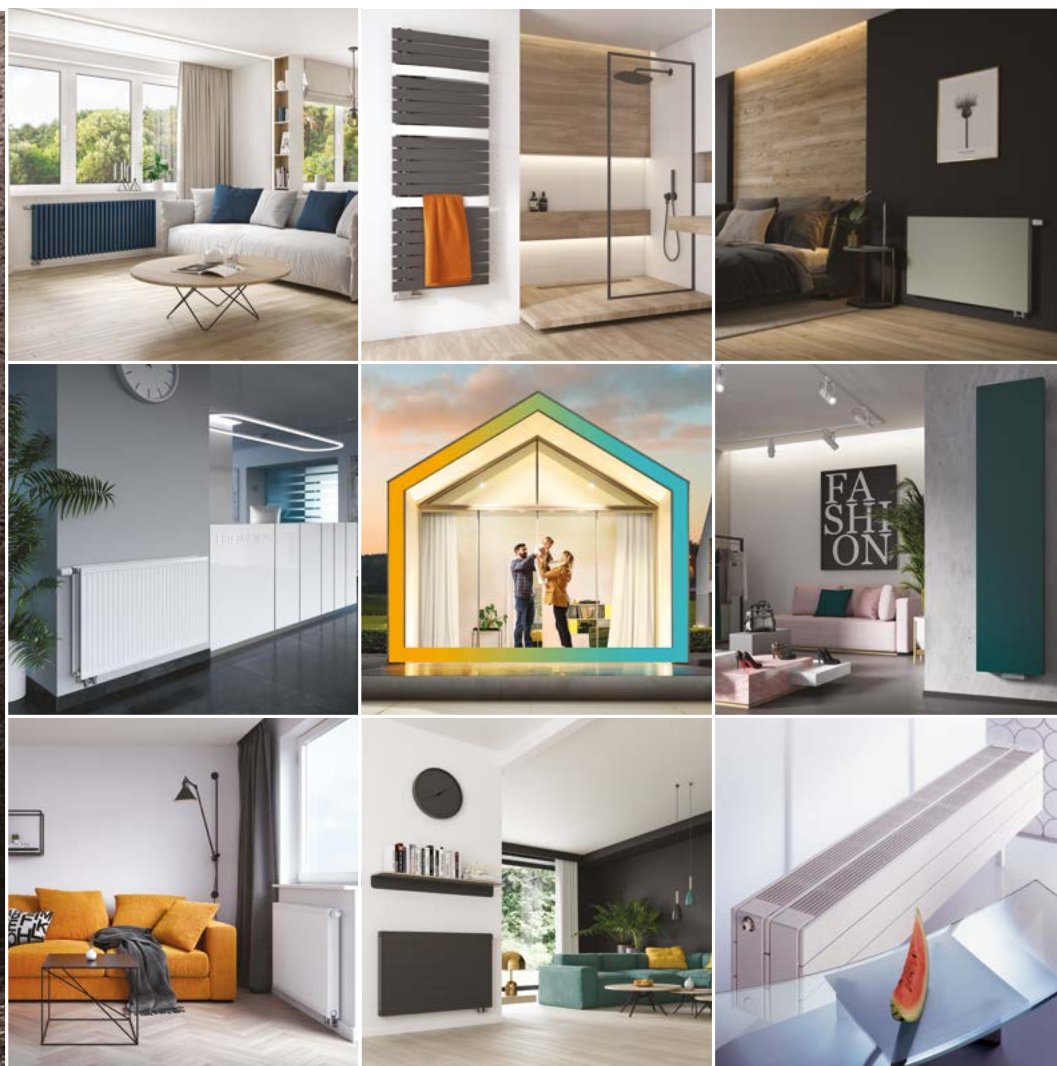




Katalog techniczny POLSKA 01/2024

grzejniki dekoracyjne



PURMO

GROUP

LIDER NA ŚWIATOWYM RYNKU GRZEJNIKÓW

Marka Purmo należy do koncernu Purmo Group produkującego rocznie ok. 9 milionów grzejników, co czyni koncern największym producentem systemów grzewczych na świecie. Pod marką Purmo w Polsce sprzedawane są grzejniki płytowe, grzejniki łazienkowe, grzejniki dekoracyjne, grzejniki kanałowe, grzejniki kolumnowe i elektryczne, a także ogrzewanie i chłodzenie płaszczyznowe oraz system rurowy.

Purmo Group posiada zakłady produkcyjne w 12 krajach Europy i eksportuje swoje produkty do 50 krajów na całym świecie. Zatrudnia ponad 3300 wysoko wykwalifikowanych i doświadczonych specjalistów. Swoją silną i stabilną pozycję rynkową koncern osiągnął dzięki nieustannej dbałości o jakość i innowacyjność oferowanych rozwiązań. Największa fabryka Purmo Group mieści się w Rybniku.

grzejniki dekoracyjne

przeгляд typów4



Narbonne 6



Narbonne VT24



Narbonne V38



Narbonne V VT44



Narbonne M50



Narbonne V M58

informacje dodatkowe

podłączenia dla Narbonne, Narbonne V64

zawieszenia ściennie i stojaki
dla Narbonne, Narbonne VT i Narbonne M
dla wysokości do 286 mm65zawieszenia ściennie
dla Narbonne, Narbonne VT i Narbonne M
dla wysokości od 358 do 790 mm75zawieszenia ściennie
dla Narbonne V, Narbonne V VT i Narbonne V M81

wskazówki montażowe84

współczynniki korekcyjne86

charakterystyka hydrauliczna87

akcesoria88

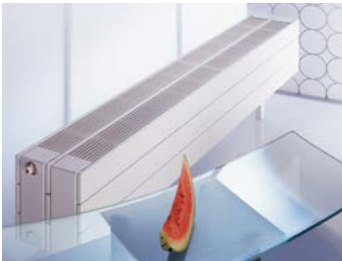












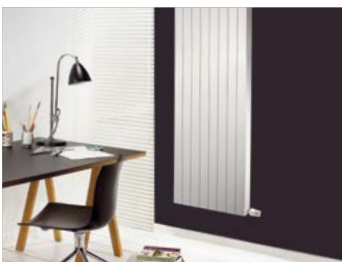


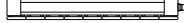






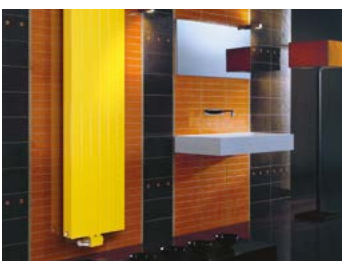
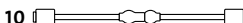



głowice do grzejników93

kody zamówieniowe94

kolory97

system jakości98

Przeгляд typów

		typy
	<p>Narbonne 4 króćce przyłączeniowe</p> <p>wysokość [mm]: 70, 142, 214, 286 długość [mm]: 500, 600, 700, 800, 900, 1000, 1100, 1200, 1300, 1400, 1600, 1800, 2000, 2200, 2400, 2600, 2800, 3000, 3200, 3400, 3600, 3800, 4000</p>	<p>przykładowe typy</p> <p>NA 11 </p> <p>NA 22 </p> <p>NA 34 </p>
	<p>Narbonne VT 5 króćców przyłączeniowych</p> <p>wysokość [mm]: 142, 214, 286 długość [mm]: 500, 600, 700, 800, 900, 1000, 1100, 1200, 1300, 1400, 1600, 1800, 2000, 2200, 2400, 2600, 2800, 3000, 3200, 3400, 3600, 3800, 4000</p>	<p>przykładowe typy</p> <p>NA 11 </p> <p>NA 22 </p> <p>NA 34 </p>
	<p>Narbonne V 4 króćce przyłączeniowe</p> <p>wysokość [mm]: 1600, 1800, 2000, 2200 szerokość [mm]: 142, 214, 286, 358, 430, 502, 574, 646, 718, 790, 862</p>	<p>typy</p> <p>NV 10 </p> <p>NV 11 </p> <p>NV 20 </p> <p>NV 21 </p>
	<p>Narbonne V VT 6 króćców przyłączeniowych</p> <p>wysokość [mm]: 1600, 1800, 2000 szerokość [mm]: 214, 286, 358, 430, 502, 574, 646, 718, 790, 862</p>	<p>typy</p> <p>NV 10 </p> <p>NV 11 </p> <p>NV 20 </p> <p>NV 21 </p>
	<p>Narbonne M 4 króćce przyłączeniowe</p> <p>wysokość [mm]: 142, 214, 286, 358, 430, 502, 574, 646, 790 długość [mm]: 500, 600, 700, 800, 900, 1000, 1100, 1200, 1300, 1400, 1600, 1800, 2000, 2200, 2400</p>	<p>typy</p> <p>NA-M 11 </p> <p>NA-M 22 </p> <p>NA-M 34 </p> <p>NA-M 46 </p>
	<p>Narbonne V M 6 króćców przyłączeniowych</p> <p>wysokość [mm]: 1600, 1800, 2000 szerokość [mm]: 214, 286, 358, 430, 502, 574, 646, 718, 790, 862</p>	<p>typy</p> <p>NV-M 10 </p> <p>NV-M 11 </p> <p>NV-M 20 </p> <p>NV-M 21 </p>

	Narbonne	Narbonne VT	Narbonne V	Narbonne VVT	Narbonne M	Narbonne VM
profilowana płyta przednia	-	-	-	-	-	-
gładka płyta przednia	-	-	-	-	-	-
maksymalne ciśnienie robocze [bar]	5 (8)	5 (8)	5 (8)	5 (8)	5 (8)	5 (8)
liczba przyłączy - boczne/dolne	4	3/2	4	4/2	4	4/2
podłączenie boczne	x	-	x	-	-	-
podłączenie dolne	-	x	-	x	-	-
podłączenie dolne środkowe	-	-	-	-	x	x
zawieszania w komplecie z grzejnikiem	-	-	-	-	-	-
osłony boczne	x	x	x	x	x	x
osłona górna	x	x	-	-	-	-
wbudowana wkładka zaworowa	-	x	-	x	x	-

moce cieplne grzejników

Moce cieplne grzejników dekoracyjnych zostały określone zgodnie z PN-EN 442 na podstawie pomiarów w laboratorium. Jako parametry odniesienia zostały przyjęte temperatury 75/65/20 °C.

Moc cieplną grzejników dla innych parametrów można obliczyć z podanego poniżej wzoru:

$$\phi = \phi_n \left[\frac{\Delta t}{\Delta t_n} \right]^n$$

gdzie:

ϕ - moc cieplna grzejnika [W]

ϕ_n - moc cieplna grzejnika określona na podstawie pomiarów zgodnie z PN-EN 442 [W]

Δt - arytmetyczna lub logarytmiczna różnica temperatur [K]

Δt_n - arytmetyczna różnica temperatur 50 [K] obliczona dla temperatur odniesienia 75/65/20 °C

n - wykładnik potęgowy charakterystyczny dla danego typu grzejnika

Wskazówka

Jeśli warunek $c = \frac{t_p - t_1}{t_z - t_1} < 0,7$ jest spełniony,

to różnicę temperatur Δt należy obliczać według wzoru: $\Delta t_{\text{logarytmiczna}} = \frac{t_z - t_p}{\ln((t_z - t_1) / (t_p - t_1))}$

a jeśli jest on nie spełniony to Δt należy obliczać według wzoru: $\Delta t_{\text{arytmetyczna}} = \frac{t_z + t_p}{2} - t_1$

gdzie:

t_z - temperatura wody zasilającej grzejnik [°C]

t_p - temperatura wody powracającej z grzejnika [°C]

t_1 - temperatura wewnątrz pomieszczenia [°C]

NARBONNE

Grzejniki Narbonne wykonane są z szeregu połączonych ze sobą profilowanych, stalowych elementów grzejnych o przekroju prostokątnym. Każdy grzejnik ma cztery otwory przyłączeniowe z gwintem wewnętrznym G ½ " umożliwiające podłączenie boczne zarówno z prawej jak i z lewej strony. Narbonne posiadają dwie osłony boczne i osłonę górną typu grill.

Grzejniki Narbonne do wysokości 286 mm włącznie dostarczane są bez zawieszek, natomiast modele od wysokości 358 mm do 790 mm są wyposażone standardowo w przyspawane z tyłu grzejnika zawieszki montażowe.

Grzejniki Narbonne w wersji WVO w wysokości do 286 mm typ NA-S 22, 34, 47 wyposażone są w ekran ochronny, ograniczający emisję ciepła w kierunku przegrody zewnętrznej znajdującej się za grzejnikiem.

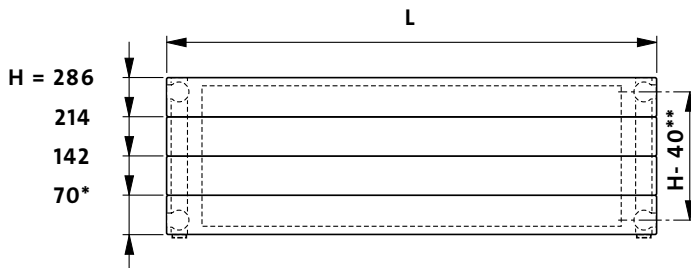
dane techniczne

- Materiał : wysokiej jakości profile stalowe o przekroju prostokątnym o wymiarach 70 x 11 x 1,5 mm (wersja wysokociśnieniowa 70 x 11 x 2,0 mm)
- Wysokość : 70, 142, 214, 286, 358, 430, 502, 574, 646, 790 mm
- Długość : od 500 do 4000 mm
- Głębokość : od 68 do 339 mm
- Przyłącza : 4 x GW ½ " boczne
- Maks. ciśnienie robocze : 5 bar - wersja standard, 8 bar - wersja wysokociśnieniowa
- Temperatura maksymalna : 110°C
- Kolor : RAL 9016, inne kolory z palety RAL za dopłatą na zamówienie
- Zawieszania : ścienne lub podłogowe - zamawiane oddzielnie w zależności od życzenia Inwestora
- Akcesoria : korek i odpowietrznik w komplecie z grzejnikiem



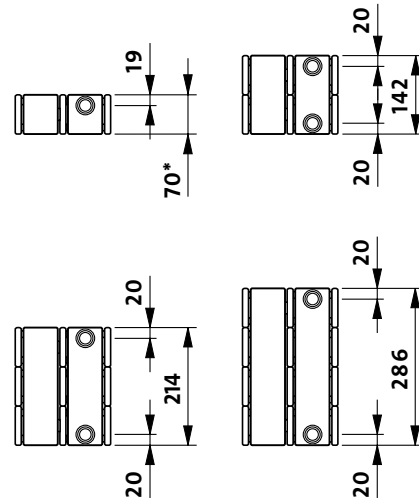
wysokość 70 do 286 mm

rzut z przodu

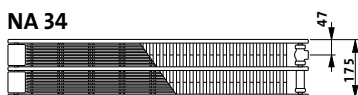
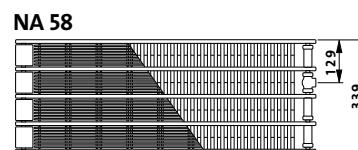
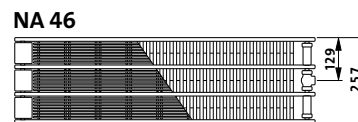
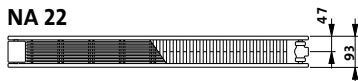
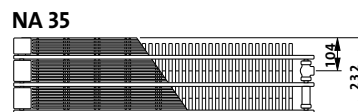


- * możliwe podłączenie tylko krzyżowe
- ** nie dotyczy grzejnika o wysokości 70 mm
- H - wysokość [mm]
- L - długość [mm]

przykładowe rzuty z boku



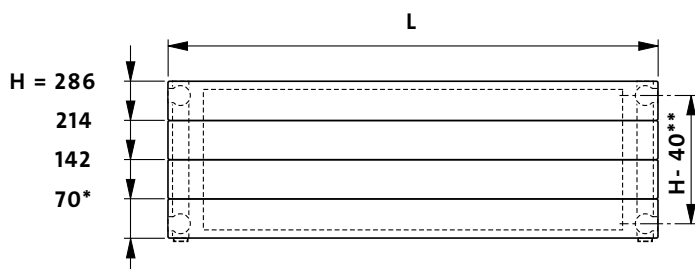
rzuty z góry



typ	NA 11	NA 22	NA 23	NA 34	NA 35	NA 46	NA 58
wysokość [mm]	214; 286	70; 142; 214; 286	70; 142; 214; 286	70; 142; 214; 286	70; 142; 214; 286	70; 142; 214; 286	70; 142; 214; 286
długość [mm]	500 - 4000 mm (*w zależności od typu)						
skok	co 100 mm (od długości 1400 mm co 200 mm)						

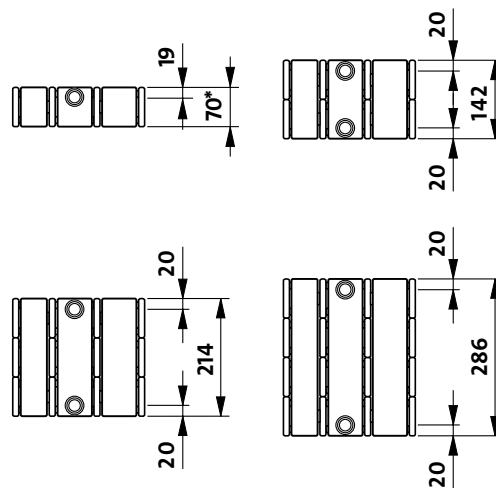
wysokość 70 do 286 mm
wersja z ekranem ochronnym

rzut z przodu



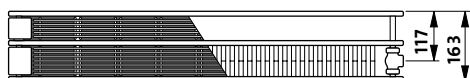
- * możliwe podłączenie tylko krzyżowe
- ** nie dotyczy grzejnika o wysokości 70 mm
- H - wysokość [mm]
- L - długość [mm]

przykładowe rzuty z boku

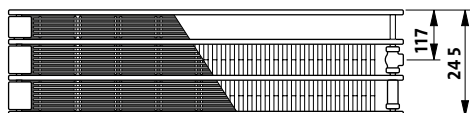


rzuty z góry

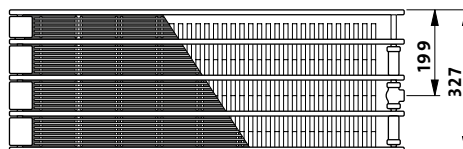
NA-S 22



NA-S 34



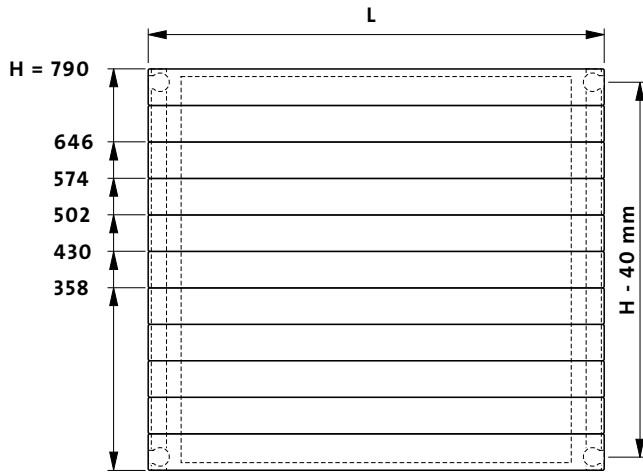
NA-S 47



Grzejniki w wersji WVO posiadają przyspawany do tylnej części, nie przewodzący wody ekran ochronny i poprzez konwekcję między grzejnikiem a ekranem ochronnym znaczna część traconego ciepła wraca z powrotem do pomieszczenia.

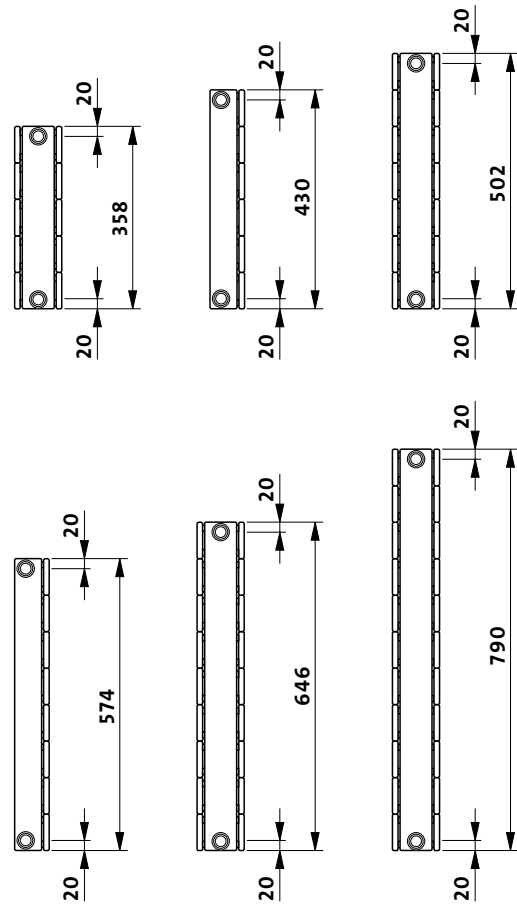
typ	NA-S 22	NA-S 34	NA-S 47
wysokość [mm]	70; 142; 214; 286	70; 142; 214; 286	70; 142; 214; 286
długość [mm]	500 - 4000 mm (*dla NA-S 47 do 2800 mm)		
skok	co 100 mm (od długości 1400 mm co 200 mm)		

rzut z przodu

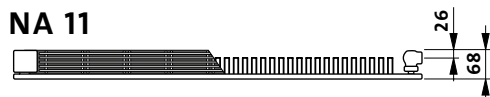
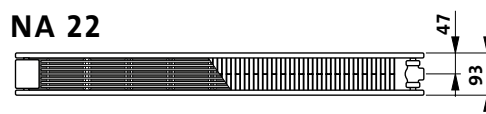
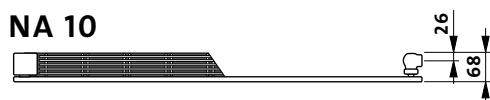


H - wysokość [mm]
L - długość [mm]

przykładowe rzuty z boku



rzuty z góry



typ	NA 10	NA 11	NA 22
wysokość [mm]	358; 430; 502; 574; 646; 790	358; 430; 502; 574; 646; 790	358; 430; 502; 574; 646; 790
długość [mm]	500 - 4000 mm (przy wys. 790 do 3000 mm)		
skok	co 100 mm (od długości 1400 mm co 200 mm)		

ciężar i pojemność

ciężar : kg/m

typ	wysokość [mm]									
	70	142	214	286	358	430	502	574	646	790
NA 10	-	-	-	-	11,91	14,04	16,17	18,29	20,43	24,68
NA 11	-	-	11,14	14,51	16,71	19,85	22,99	26,15	29,29	33,55
NA 22	7,34	13,97	20,59	27,23	30,89	36,93	42,96	49,01	55,05	63,06
NA-S 22	10,53	19,43	28,34	37,24	-	-	-	-	-	-
NA 23	9,20	17,02	24,84	32,66	-	-	-	-	-	-
NA 34	12,68	23,93	35,18	46,42	-	-	-	-	-	-
NA-S 34	15,87	29,39	42,92	56,44	-	-	-	-	-	-
NA 35	14,54	26,98	39,42	51,86	-	-	-	-	-	-
NA 46	18,02	33,89	49,76	65,62	-	-	-	-	-	-
NA-S 47	22,04	41,27	60,50	79,74	-	-	-	-	-	-
NA 58	23,36	43,85	64,34	85,82	-	-	-	-	-	-

pojemność : l/m

typ	wysokość [mm]									
	70	142	214	286	358	430	502	574	646	790
NA 10	-	-	-	-	2,76	3,33	3,87	4,44	4,99	6,12
NA 11	-	-	1,67	2,22	2,78	3,33	3,87	4,44	4,99	6,12
NA 22	1,10	2,18	3,34	4,44	5,55	6,66	7,77	8,88	9,99	12,22
NA-S 22	1,10	2,18	3,34	4,44	-	-	-	-	-	-
NA 23	1,10	2,18	3,34	4,44	-	-	-	-	-	-
NA 34	1,68	3,33	4,99	6,66	-	-	-	-	-	-
NA-S 34	1,68	3,33	4,99	6,66	-	-	-	-	-	-
NA 35	1,69	3,33	4,99	6,66	-	-	-	-	-	-
NA 46	2,26	4,53	6,79	9,06	-	-	-	-	-	-
NA-S 47	2,26	4,53	6,79	9,06	-	-	-	-	-	-
NA 58	2,83	5,68	8,52	11,36	-	-	-	-	-	-

PRZYKŁADOWY OPIS GRZEJNIKA : **NARBONNE 11 214 1600**


nazwa

typ

wysokość

długość



głębokość [mm]		68 mm 			
długość [mm]	wysokość [mm]	70	142	214	286
	$t_z / t_p / t_i$	NA 11	NA 11	NA 11	NA 11
500	75/65/20 °C 55/45/20 °C	-	-	232 118	289 146
600	75/65/20 °C 55/45/20 °C	-	-	278 142	346 175
700	75/65/20 °C 55/45/20 °C	-	-	325 166	404 204
800	75/65/20 °C 55/45/20 °C	-	-	371 189	462 233
900	75/65/20 °C 55/45/20 °C	-	-	418 213	519 262
1000	75/65/20 °C 55/45/20 °C	-	-	464 236	577 291
1100	75/65/20 °C 55/45/20 °C	-	-	510 260	635 320
1200	75/65/20 °C 55/45/20 °C	-	-	557 284	692 349
1300	75/65/20 °C 55/45/20 °C	-	-	603 307	750 378
1400	75/65/20 °C 55/45/20 °C	-	-	650 331	808 408
1600	75/65/20 °C 55/45/20 °C	-	-	742 378	923 466
1800	75/65/20 °C 55/45/20 °C	-	-	835 425	1039 524
2000	75/65/20 °C 55/45/20 °C	-	-	928 473	1154 582
2200	75/65/20 °C 55/45/20 °C	-	-	1021 520	1269 640
2400	75/65/20 °C 55/45/20 °C	-	-	1114 568	1385 699
2600	75/65/20 °C 55/45/20 °C	-	-	1206 614	1500 757
2800	75/65/20 °C 55/45/20 °C	-	-	1299 662	1616 815
3000	75/65/20 °C 55/45/20 °C	-	-	1392 709	1731 873
3200	75/65/20 °C 55/45/20 °C	-	-	1485 757	1846 931
3400	75/65/20 °C 55/45/20 °C	-	-	1578 804	1962 990
3600	75/65/20 °C 55/45/20 °C	-	-	1670 851	2077 1048
3800	75/65/20 °C 55/45/20 °C	-	-	1763 898	2193 1106
4000	75/65/20 °C 55/45/20 °C	-	-	1856 946	2308 1164

Moc cieplna grzejników (W) według normy PN-EN 442 dla parametrów 75/65/20 °C i 55/45/20 °C. Dopłaty dla grzejników kolorowych - patrz strona 97.
Ostony boczne oraz ostona górna grzejników są uwzględnione w danych dotyczących mocy cieplnej.

wykładnik n	-	-	1,32	1,34
-------------	---	---	------	------

Wszystkie grzejniki Narbonne dostępne na zamówienie.



PRZYKŁADOWY OPIS GRZEJNIKA : **NARBONNE 22 070 1600**



głębokość [mm]		93 mm			
długość [mm]	wysokość [mm]	70	142	214	286
	t _z / t _p / t _i	NA 22	NA 22	NA 22	NA 22
500	75/65/20 °C	212	321	419	516
	55/45/20 °C	111	165	211	255
600	75/65/20 °C	254	385	503	619
	55/45/20 °C	133	198	254	306
700	75/65/20 °C	297	449	587	722
	55/45/20 °C	155	231	296	357
800	75/65/20 °C	339	513	670	826
	55/45/20 °C	177	264	338	408
900	75/65/20 °C	382	577	754	929
	55/45/20 °C	200	297	380	459
1000	75/65/20 °C	424	641	838	1032
	55/45/20 °C	222	330	423	510
1100	75/65/20 °C	466	705	922	1135
	55/45/20 °C	244	363	465	561
1200	75/65/20 °C	509	769	1006	1238
	55/45/20 °C	266	396	507	612
1300	75/65/20 °C	551	833	1089	1342
	55/45/20 °C	288	429	549	663
1400	75/65/20 °C	594	897	1173	1445
	55/45/20 °C	310	462	592	714
1600	75/65/20 °C	678	1026	1341	1651
	55/45/20 °C	354	528	676	816
1800	75/65/20 °C	763	1154	1508	1858
	55/45/20 °C	399	594	761	918
2000	75/65/20 °C	848	1282	1676	2064
	55/45/20 °C	443	660	845	1020
2200	75/65/20 °C	933	1410	1844	2270
	55/45/20 °C	488	726	930	1122
2400	75/65/20 °C	1018	1538	2011	2477
	55/45/20 °C	532	792	1014	1224
2600	75/65/20 °C	1102	1667	2179	2683
	55/45/20 °C	576	858	1099	1326
2800	75/65/20 °C	1187	1795	2346	2890
	55/45/20 °C	620	924	1183	1428
3000	75/65/20 °C	1272	1923	2514	3096
	55/45/20 °C	665	990	1268	1530
3200	75/65/20 °C	1357	2051	2682	3302
	55/45/20 °C	709	1056	1353	1632
3400	75/65/20 °C	1442	2179	2849	3509
	55/45/20 °C	754	1122	1437	1734
3600	75/65/20 °C	1526	2308	3017	3715
	55/45/20 °C	798	1188	1522	1836
3800	75/65/20 °C	1611	2436	3184	3922
	55/45/20 °C	842	1254	1606	1938
4000	75/65/20 °C	1696	2564	3352	4128
	55/45/20 °C	886	1320	1691	2040

Moc cieplna grzejników (W) według normy PN-EN 442 dla parametrów 75/65/20 °C i 55/45/20 °C. Dopłaty dla grzejników kolorowych - patrz strona 97. Ostony boczne oraz ostona górna grzejników są uwzględnione w danych dotyczących mocy cieplnej.

wykładnik n	1,27	1,30	1,34	1,38
-------------	------	------	------	------

Wszystkie grzejniki Narbonne dostępne na zamówienie.

PRZYKŁADOWY OPIS GRZEJNIKA: **NARBONNE 22 070 1600**


nazwa

typ

wysokość

długość



głębokość [mm]		163 mm 			
długość [mm]	wysokość [mm]	70	142	214	286
	$t_z / t_p / t_i$	NA-S 22	NA-S 22	NA-S 22	NA-S 22
500	75/65/20 °C	212	321	419	516
	55/45/20 °C	111	165	211	255
600	75/65/20 °C	254	385	503	619
	55/45/20 °C	133	198	254	306
700	75/65/20 °C	297	449	587	722
	55/45/20 °C	155	231	296	357
800	75/65/20 °C	339	513	670	826
	55/45/20 °C	177	264	338	408
900	75/65/20 °C	382	577	754	929
	55/45/20 °C	200	297	380	459
1000	75/65/20 °C	424	641	838	1032
	55/45/20 °C	222	330	423	510
1100	75/65/20 °C	466	705	922	1135
	55/45/20 °C	244	363	465	561
1200	75/65/20 °C	509	769	1006	1238
	55/45/20 °C	266	396	507	612
1300	75/65/20 °C	551	833	1089	1342
	55/45/20 °C	288	429	549	663
1400	75/65/20 °C	594	897	1173	1445
	55/45/20 °C	310	462	592	714
1600	75/65/20 °C	678	1026	1341	1651
	55/45/20 °C	354	528	676	816
1800	75/65/20 °C	763	1154	1508	1858
	55/45/20 °C	399	594	761	918
2000	75/65/20 °C	848	1282	1676	2064
	55/45/20 °C	443	660	845	1020
2200	75/65/20 °C	933	1410	1844	2270
	55/45/20 °C	488	726	930	1122
2400	75/65/20 °C	1018	1538	2011	2477
	55/45/20 °C	532	792	1014	1224
2600	75/65/20 °C	1102	1667	2179	2683
	55/45/20 °C	576	858	1099	1326
2800	75/65/20 °C	1187	1795	2346	2890
	55/45/20 °C	620	924	1183	1428
3000	75/65/20 °C	1272	1923	2514	3096
	55/45/20 °C	665	990	1268	1530
3200	75/65/20 °C	1357	2051	2682	3302
	55/45/20 °C	709	1056	1353	1632
3400	75/65/20 °C	1442	2179	2849	3509
	55/45/20 °C	754	1122	1437	1734
3600	75/65/20 °C	1526	2308	3017	3715
	55/45/20 °C	798	1188	1522	1836
3800	75/65/20 °C	1611	2436	3184	3922
	55/45/20 °C	842	1254	1606	1938
4000	75/65/20 °C	1696	2564	3352	4128
	55/45/20 °C	886	1320	1691	2040

Moc cieplna grzejników (W) według normy PN-EN 442 dla parametrów 75/65/20 °C i 55/45/20 °C. Dopłaty dla grzejników kolorowych - patrz strona 97.

Ostony boczne oraz ostona górna grzejników są uwzględnione w danych dotyczących mocy cieplnej.


wykładnik n	1,27	1,30	1,34	1,38
-------------	------	------	------	------

Wszystkie grzejniki Narbonne dostępne na zamówienie.



PRZYKŁADOWY OPIS GRZEJNIKA: **NARBONNE 23 070 1600**



głębokość [mm]		150 mm 			
długość [mm]	wysokość [mm]	70	142	214	286
	$t_z / t_p / t_i$	NA 23	NA 23	NA 23	NA 23
500	75/65/20 °C	262	399	518	631
	55/45/20 °C	138	205	261	312
600	75/65/20 °C	314	478	621	757
	55/45/20 °C	165	246	313	374
700	75/65/20 °C	367	558	725	883
	55/45/20 °C	193	287	366	436
800	75/65/20 °C	419	638	828	1009
	55/45/20 °C	220	328	418	499
900	75/65/20 °C	472	717	932	1135
	55/45/20 °C	248	369	470	561
1000	75/65/20 °C	524	797	1035	1261
	55/45/20 °C	275	410	522	623
1100	75/65/20 °C	576	877	1139	1387
	55/45/20 °C	303	451	574	685
1200	75/65/20 °C	629	956	1242	1513
	55/45/20 °C	330	492	626	748
1300	75/65/20 °C	681	1036	1346	1639
	55/45/20 °C	358	533	679	810
1400	75/65/20 °C	734	1116	1449	1765
	55/45/20 °C	386	574	731	872
1600	75/65/20 °C	838	1275	1656	2018
	55/45/20 °C	440	656	835	997
1800	75/65/20 °C	943	1435	1863	2270
	55/45/20 °C	495	739	940	1122
2000	75/65/20 °C	1048	1594	2070	2522
	55/45/20 °C	551	821	1044	1246
2200	75/65/20 °C	1153	1753	2277	2774
	55/45/20 °C	606	902	1148	1371
2400	75/65/20 °C	1258	1913	2484	3026
	55/45/20 °C	661	985	1253	1495
2600	75/65/20 °C	1362	2072	2691	3279
	55/45/20 °C	716	1067	1357	1620
2800	75/65/20 °C	1467	2232	2898	3531
	55/45/20 °C	771	1149	1462	1745
3000	75/65/20 °C	1572	2391	3105	3783
	55/45/20 °C	826	1231	1566	1869
3200	75/65/20 °C	1677	2550	3312	4035
	55/45/20 °C	881	1313	1670	1994
3400	75/65/20 °C	1782	2710	3519	4287
	55/45/20 °C	936	1395	1775	2118
3600	75/65/20 °C	1886	2869	3726	4540
	55/45/20 °C	991	1477	1879	2243
3800	75/65/20 °C	1991	3029	3933	4792
	55/45/20 °C	1046	1559	1984	2368
4000	75/65/20 °C	2096	3188	4140	5044
	55/45/20 °C	1101	1641	2088	2492
wykładnik n		1,26	1,30	1,34	1,38

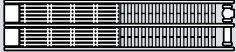
Moc cieplna grzejników (W) według normy PN-EN 442 dla parametrów 75/65/20 °C i 55/45/20 °C. Dopłaty dla grzejników kolorowych - patrz strona 97. Ostowny boczny oraz ostowna górna grzejników są uwzględnione w danych dotyczących mocy cieplnej.

Wszystkie grzejniki Narbonne dostępne na zamówienie.

PRZYKŁADOWY OPIS GRZEJNIKA: **NARBONNE 34 070 1600**

nazwa
typ
wysokość
długość



głębokość [mm]		175 mm 			
długość [mm]	wysokość [mm]	70	142	214	286
	$t_z / t_p / t_i$	NA 34	NA 34	NA 34	NA 34
500	75/65/20 °C	331	525	697	862
	55/45/20 °C	180	276	353	426
600	75/65/20 °C	397	630	836	1034
	55/45/20 °C	216	331	424	511
700	75/65/20 °C	463	735	976	1206
	55/45/20 °C	252	386	495	596
800	75/65/20 °C	529	840	1115	1378
	55/45/20 °C	288	441	565	681
900	75/65/20 °C	595	945	1255	1551
	55/45/20 °C	324	496	636	766
1000	75/65/20 °C	661	1050	1394	1723
	55/45/20 °C	360	552	707	851
1100	75/65/20 °C	727	1155	1533	1895
	55/45/20 °C	396	607	777	936
1200	75/65/20 °C	793	1260	1673	2068
	55/45/20 °C	432	662	848	1022
1300	75/65/20 °C	859	1365	1812	2240
	55/45/20 °C	468	717	919	1107
1400	75/65/20 °C	925	1470	1952	2412
	55/45/20 °C	504	772	990	1192
1600	75/65/20 °C	1058	1680	2230	2757
	55/45/20 °C	576	883	1130	1362
1800	75/65/20 °C	1190	1890	2509	3101
	55/45/20 °C	648	993	1272	1532
2000	75/65/20 °C	1322	2100	2788	3446
	55/45/20 °C	720	1103	1413	1703
2200	75/65/20 °C	1454	2310	3067	3791
	55/45/20 °C	792	1214	1555	1873
2400	75/65/20 °C	1586	2520	3346	4135
	55/45/20 °C	864	1324	1696	2043
2600	75/65/20 °C	1719	2730	3624	4480
	55/45/20 °C	936	1434	1837	2214
2800	75/65/20 °C	1851	2940	3903	4824
	55/45/20 °C	1008	1545	1979	2384
3000	75/65/20 °C	1983	3150	4182	5169
	55/45/20 °C	1080	1655	2120	2554
3200	75/65/20 °C	2115	3360	4461	5514
	55/45/20 °C	1152	1765	2261	2725
3400	75/65/20 °C	2247	3570	4740	5858
	55/45/20 °C	1223	1876	2403	2895
3600	75/65/20 °C	2380	3780	5018	6203
	55/45/20 °C	1296	1986	2544	3065
3800	75/65/20 °C	2512	3990	5297	6547
	55/45/20 °C	1368	2096	2685	3235
4000	75/65/20 °C	2644	4200	5576	6892
	55/45/20 °C	1440	2207	2827	3406

Moc cieplna grzejników (W) według normy PN-EN 442 dla parametrów 75/65/20 °C i 55/45/20 °C. Dopłaty dla grzejników kolorowych - patrz strona 97.
Ostony boczne oraz ostona górna grzejników są uwzględnione w danych dotyczących mocy cieplnej.


wykładnik n	1,19	1,26	1,33	1,38
-------------	------	------	------	------

Wszystkie grzejniki Narbonne dostępne na zamówienie.



PRZYKŁADOWY OPIS GRZEJNIKA : **NARBONNE 34 070 1600**



głębokość [mm]		245 mm 			
długość [mm]	wysokość [mm]	70	142	214	286
	$t_z / t_p / t_i$	NA-S 34	NA-S 34	NA-S 34	NA-S 34
500	75/65/20 °C 55/45/20 °C	331 180	525 276	697 353	862 426
600	75/65/20 °C 55/45/20 °C	397 216	630 331	836 424	1034 511
700	75/65/20 °C 55/45/20 °C	463 252	735 386	976 495	1206 596
800	75/65/20 °C 55/45/20 °C	529 288	840 441	1115 565	1378 681
900	75/65/20 °C 55/45/20 °C	595 324	945 496	1255 636	1551 766
1000	75/65/20 °C 55/45/20 °C	661 360	1050 552	1394 707	1723 851
1100	75/65/20 °C 55/45/20 °C	727 396	1155 607	1533 777	1895 936
1200	75/65/20 °C 55/45/20 °C	793 432	1260 662	1673 848	2068 1022
1300	75/65/20 °C 55/45/20 °C	859 468	1365 717	1812 919	2240 1107
1400	75/65/20 °C 55/45/20 °C	925 504	1470 772	1952 990	2412 1192
1600	75/65/20 °C 55/45/20 °C	1058 576	1680 883	2230 1130	2757 1362
1800	75/65/20 °C 55/45/20 °C	1190 648	1890 993	2509 1272	3101 1532
2000	75/65/20 °C 55/45/20 °C	1322 720	2100 1103	2788 1413	3446 1703
2200	75/65/20 °C 55/45/20 °C	1454 792	2310 1214	3067 1555	3791 1873
2400	75/65/20 °C 55/45/20 °C	1586 864	2520 1324	3346 1696	4135 2043
2600	75/65/20 °C 55/45/20 °C	1719 936	2730 1434	3624 1837	4480 2214
2800	75/65/20 °C 55/45/20 °C	1851 1008	2940 1545	3903 1979	4824 2384
3000	75/65/20 °C 55/45/20 °C	1983 1080	3150 1655	4182 2120	5169 2554
3200	75/65/20 °C 55/45/20 °C	2115 1152	3360 1765	4461 2261	5514 2725
3400	75/65/20 °C 55/45/20 °C	2247 1223	3570 1876	4740 2403	5858 2895
3600	75/65/20 °C 55/45/20 °C	2380 1296	3780 1986	5018 2544	6203 3065
3800	75/65/20 °C 55/45/20 °C	2512 1368	3990 2096	5297 2685	6547 3235
4000	75/65/20 °C 55/45/20 °C	2644 1440	4200 2207	5576 2827	6892 3406
wykładnik n		1,19	1,26	1,33	1,38


Moc cieplna grzejników (W) według normy PN-EN 442 dla parametrów 75/65/20 °C i 55/45/20 °C. Dopłaty dla grzejników kolorowych - patrz strona 97. Ostonę boczne oraz ostonę górną grzejników są uwzględnione w danych dotyczących mocy cieplnej.

Wszystkie grzejniki Narbonne dostępne na zamówienie.

PRZYKŁADOWY OPIS GRZEJNIKA: **NARBONNE 35 070 1600**

nazwa
typ
wysokość
długość



głębokość [mm]		232 mm 			
długość [mm]	wysokość [mm]	70	142	214	286
	t _z / t _p / t _i	NA 35	NA 35	NA 35	NA 35
500	75/65/20 °C	405	599	826	986
	55/45/20 °C	215	310	414	482
600	75/65/20 °C	485	718	991	1183
	55/45/20 °C	257	371	497	579
700	75/65/20 °C	566	838	1156	1380
	55/45/20 °C	300	434	580	675
800	75/65/20 °C	647	958	1321	1577
	55/45/20 °C	343	496	663	771
900	75/65/20 °C	728	1077	1486	1774
	55/45/20 °C	386	557	746	868
1000	75/65/20 °C	809	1197	1651	1971
	55/45/20 °C	429	619	828	964
1100	75/65/20 °C	890	1317	1816	2168
	55/45/20 °C	472	681	911	1060
1200	75/65/20 °C	971	1436	1981	2365
	55/45/20 °C	515	743	994	1157
1300	75/65/20 °C	1052	1556	2146	2562
	55/45/20 °C	558	805	1077	1253
1400	75/65/20 °C	1133	1676	2311	2759
	55/45/20 °C	601	867	1160	1349
1600	75/65/20 °C	1294	1915	2642	3154
	55/45/20 °C	687	991	1326	1543
1800	75/65/20 °C	1456	2155	2972	3548
	55/45/20 °C	773	1115	1491	1735
2000	75/65/20 °C	1618	2394	3302	3942
	55/45/20 °C	859	1239	1657	1928
2200	75/65/20 °C	1780	2633	3632	4336
	55/45/20 °C	945	1362	1822	2121
2400	75/65/20 °C	1942	2873	3962	4730
	55/45/20 °C	1031	1486	1988	2314
2600	75/65/20 °C	2103	3112	4293	5125
	55/45/20 °C	1116	1610	2154	2507
2800	75/65/20 °C	2265	3352	4623	5519
	55/45/20 °C	1202	1734	2320	2699
3000	75/65/20 °C	2427	3591	4953	5913
	55/45/20 °C	1288	1858	2485	2892
3200	75/65/20 °C	2589	3830	5283	6307
	55/45/20 °C	1374	1982	2651	3085
3400	75/65/20 °C	2751	4070	5613	6701
	55/45/20 °C	1460	2106	2816	3278
3600	75/65/20 °C	2912	4309	5944	7096
	55/45/20 °C	1546	2229	2983	3471
3800	75/65/20 °C	3074	4549	6274	7490
	55/45/20 °C	1632	2354	3148	3663
4000	75/65/20 °C	3236	4788	6604	7884
	55/45/20 °C	1718	2477	3314	3856

Moc cieplna grzejników (W) według normy PN-EN 442 dla parametrów 75/65/20 °C i 55/45/20 °C. Dopłaty dla grzejników kolorowych - patrz strona 97. Odstony boczne oraz odstona górna grzejników są uwzględnione w danych dotyczących mocy cieplnej.

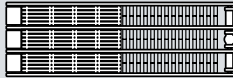
wykładnik n	1,24	1,29	1,35	1,40
-------------	------	------	------	------

Wszystkie grzejniki Narbonne dostępne na zamówienie.



PRZYKŁADOWY OPIS GRZEJNIKA : **NARBONNE 46 070 1600**



głębokość [mm]		257 mm 			
długość [mm]	wysokość [mm]	70	142	214	286
	$t_z / t_p / t_i$	NA 46	NA 46	NA 46	NA 46
500	75/65/20 °C	475	727	1036	1224
	55/45/20 °C	253	374	517	599
600	75/65/20 °C	570	872	1243	1468
	55/45/20 °C	304	449	621	718
700	75/65/20 °C	665	1018	1450	1713
	55/45/20 °C	355	524	724	838
800	75/65/20 °C	760	1163	1658	1958
	55/45/20 °C	405	599	828	958
900	75/65/20 °C	855	1309	1865	2202
	55/45/20 °C	456	674	931	1077
1000	75/65/20 °C	950	1454	2072	2447
	55/45/20 °C	507	748	1034	1197
1100	75/65/20 °C	1045	1599	2279	2692
	55/45/20 °C	557	823	1138	1317
1200	75/65/20 °C	1140	1745	2486	2936
	55/45/20 °C	608	898	1241	1436
1300	75/65/20 °C	1235	1890	2694	3181
	55/45/20 °C	659	973	1345	1556
1400	75/65/20 °C	1330	2036	2901	3426
	55/45/20 °C	710	1048	1448	1676
1600	75/65/20 °C	1520	2326	3315	3915
	55/45/20 °C	811	1197	1655	1915
1800	75/65/20 °C	1710	2617	3730	4405
	55/45/20 °C	912	1347	1862	2155
2000	75/65/20 °C	1900	2908	4144	4894
	55/45/20 °C	1014	1497	2069	2394
2200	75/65/20 °C	2090	3199	4558	5383
	55/45/20 °C	1115	1647	2275	2633
2400	75/65/20 °C	2280	3490	4973	5873
	55/45/20 °C	1216	1796	2483	2873
2600	75/65/20 °C	2470	3780	5387	6362
	55/45/20 °C	1318	1946	2689	3112
2800	75/65/20 °C	2660	4071	5802	6852
	55/45/20 °C	1419	2096	2896	3351
3000	75/65/20 °C	2850	4362	6216	7341
	55/45/20 °C	1520	2245	3103	3591
3200	75/65/20 °C				
3200	55/45/20 °C				
3400	75/65/20 °C				
3400	55/45/20 °C				
3600	75/65/20 °C				
3600	55/45/20 °C				
3800	75/65/20 °C				
3800	55/45/20 °C				
4000	75/65/20 °C				
4000	55/45/20 °C				

Moc cieplna grzejników (W) według normy PN-EN 442 dla parametrów 75/65/20 °C i 55/45/20 °C. Dopłaty dla grzejników kolorowych - patrz strona 97. Odstony boczne oraz odstona górna grzejników są uwzględnione w danych dotyczących mocy cieplnej.

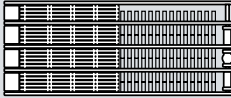
wykładnik n	1,23	1,30	1,36	1,40
-------------	------	------	------	------

Wszystkie grzejniki Narbonne dostępne na zamówienie.

PRZYKŁADOWY OPIS GRZEJNIKA : **NARBONNE 47 070 1600**

nazwa
typ
wysokość
długość



głębokość [mm]		327 mm 			
długość [mm]	wysokość [mm]	70	142	214	286
	$t_z / t_p / t_i$	NA-S 47	NA-S 47	NA-S 47	NA-S 47
500	75/65/20 °C	493	761	1151	1334
	55/45/20 °C	273	400	575	656
600	75/65/20 °C	592	913	1381	1600
	55/45/20 °C	327	480	689	787
700	75/65/20 °C	690	1065	1611	1867
	55/45/20 °C	382	560	804	918
800	75/65/20 °C	789	1218	1842	2134
	55/45/20 °C	436	640	920	1049
900	75/65/20 °C	887	1370	2072	2400
	55/45/20 °C	490	720	1034	1180
1000	75/65/20 °C	986	1522	2302	2667
	55/45/20 °C	545	800	1149	1311
1100	75/65/20 °C	1085	1674	2532	2934
	55/45/20 °C	600	879	1264	1442
1200	75/65/20 °C	1183	1826	2762	3200
	55/45/20 °C	654	959	1379	1573
1300	75/65/20 °C	1282	1979	2993	3467
	55/45/20 °C	709	1040	1494	1704
1400	75/65/20 °C	1380	2131	3223	3734
	55/45/20 °C	763	1120	1609	1836
1600	75/65/20 °C	1578	2435	3683	4267
	55/45/20 °C	872	1279	1839	2098
1800	75/65/20 °C	1775	2740	4144	4801
	55/45/20 °C	981	1440	2069	2360
2000	75/65/20 °C	1972	3044	4604	5334
	55/45/20 °C	1090	1599	2298	2622
2200	75/65/20 °C	2169	3348	5064	5867
	55/45/20 °C	1199	1759	2528	2884
2400	75/65/20 °C	2366	3653	5525	6401
	55/45/20 °C	1308	1919	2758	3147
2600	75/65/20 °C	2564	3957	5985	6934
	55/45/20 °C	1418	2079	2988	3409
2800	75/65/20 °C	2761	4262	6446	7468
	55/45/20 °C	1527	2239	3218	3671
3000	75/65/20 °C				
3200	75/65/20 °C				
3400	75/65/20 °C				
3600	75/65/20 °C				
3800	75/65/20 °C				
4000	75/65/20 °C				

Moc cieplna grzejników (W) według normy PN-EN 442 dla parametrów 75/65/20 °C i 55/45/20 °C. Dopoty dla grzejników kolorowych - patrz strona 97. Ostony boczne oraz ostona górna grzejników są uwzględnione w danych dotyczących mocy cieplnej.

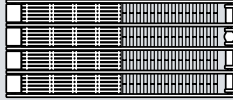
wykładnik n	1,16	1,26	1,36	1,39
-------------	------	------	------	------

Wszystkie grzejniki Narbonne dostępne na zamówienie.



PRZYKŁADOWY OPIS GRZEJNIKA : **NARBONNE 58 070 1600**



głębokość [mm]		339 mm 			
długość [mm]	wysokość [mm]	70	142	214	286
	t _z / t _p / t _i	NA 58	NA 58	NA 58	NA 58
500	75/65/20 °C 55/45/20 °C	512 285	830 438	1296 650	1511 743
600	75/65/20 °C 55/45/20 °C	614 341	995 525	1555 780	1813 891
700	75/65/20 °C 55/45/20 °C	716 398	1161 613	1814 910	2115 1040
800	75/65/20 °C 55/45/20 °C	818 455	1327 701	2074 1041	2418 1189
900	75/65/20 °C 55/45/20 °C	921 512	1493 788	2333 1171	2720 1337
1000	75/65/20 °C 55/45/20 °C	1023 569	1659 876	2592 1301	3022 1486
1100	75/65/20 °C 55/45/20 °C	1125 625	1825 964	2851 1431	3324 1634
1200	75/65/20 °C 55/45/20 °C	1228 682	1991 1051	3110 1561	3626 1783
1300	75/65/20 °C 55/45/20 °C	1330 739	2157 1139	3370 1691	3929 1932
1400	75/65/20 °C 55/45/20 °C	1432 796	2323 1227	3629 1821	4231 2080
1600	75/65/20 °C 55/45/20 °C	1637 910	2654 1401	4147 2081	4835 2377
1800	75/65/20 °C 55/45/20 °C	1841 1023	2986 1577	4666 2341	5440 2674
2000	75/65/20 °C 55/45/20 °C	2046 1137	3318 1752	5184 2601	6044 2971
2200	75/65/20 °C 55/45/20 °C	2251 1251	3650 1927	5702 2861	6648 3268
2400	75/65/20 °C 55/45/20 °C				
2600	75/65/20 °C 55/45/20 °C				
2800	75/65/20 °C 55/45/20 °C				
3000	75/65/20 °C 55/45/20 °C				
3200	75/65/20 °C 55/45/20 °C				
3400	75/65/20 °C 55/45/20 °C				
3600	75/65/20 °C 55/45/20 °C				
3800	75/65/20 °C 55/45/20 °C				
4000	75/65/20 °C 55/45/20 °C				

Moc cieplna grzejników (W) według normy PN-EN 442 dla parametrów 75/65/20 °C i 55/45/20 °C. Dopłaty dla grzejników kolorowych - patrz strona 97. Odstony boczne oraz odstona górna grzejników są uwzględnione w danych dotyczących mocy cieplnej.


wykładnik n	1,15	1,25	1,35	1,39
-------------	------	------	------	------

Wszystkie grzejniki Narbonne dostępne na zamówienie.

PRZYKŁADOWY OPIS GRZEJNIKA: **NARBONNE 10 358 1600**

nazwa
typ
wysokość
długość



głębokość [mm]		68 mm 					
długość [mm]	wysokość [mm]	358	430	502	574	646	790
	$t_z / t_p / t_i$	NA 10	NA 10	NA 10	NA 10	NA 10	NA 10
500	75/65/20 °C	197	229	262	294	328	398
	55/45/20 °C	105	122	138	155	172	208
600	75/65/20 °C	236	275	314	353	393	477
	55/45/20 °C	125	146	166	186	206	249
700	75/65/20 °C	276	321	366	412	459	557
	55/45/20 °C	146	170	193	218	241	291
800	75/65/20 °C	315	366	418	470	524	636
	55/45/20 °C	167	194	221	248	275	332
900	75/65/20 °C	355	412	471	529	590	716
	55/45/20 °C	188	219	249	279	310	374
1000	75/65/20 °C	394	458	523	588	655	795
	55/45/20 °C	209	243	276	311	344	416
1100	75/65/20 °C	433	504	575	647	721	875
	55/45/20 °C	230	268	304	342	379	457
1200	75/65/20 °C	473	550	628	706	786	954
	55/45/20 °C	251	292	332	373	413	499
1300	75/65/20 °C	512	595	680	764	852	1034
	55/45/20 °C	272	316	359	403	448	540
1400	75/65/20 °C	552	641	732	823	917	1113
	55/45/20 °C	293	340	387	435	482	582
1600	75/65/20 °C	630	733	837	941	1048	1272
	55/45/20 °C	334	389	442	497	551	665
1800	75/65/20 °C	709	824	941	1058	1179	1431
	55/45/20 °C	376	437	497	559	619	748
2000	75/65/20 °C	788	916	1046	1176	1310	1590
	55/45/20 °C	418	486	552	621	688	831
2200	75/65/20 °C	867	1008	1151	1294	1441	1749
	55/45/20 °C	460	535	608	683	757	914
2400	75/65/20 °C	946	1099	1255	1411	1572	1908
	55/45/20 °C	502	583	663	745	826	997
2600	75/65/20 °C	1024	1191	1360	1529	1703	2067
	55/45/20 °C	544	632	718	807	895	1080
2800	75/65/20 °C	1103	1282	1464	1646	1834	2226
	55/45/20 °C	585	680	773	869	964	1164
3000	75/65/20 °C	1182	1374	1569	1764	1965	2385
	55/45/20 °C	627	729	829	932	1032	1247
3200	75/65/20 °C	1261	1466	1674	1882	2096	
	55/45/20 °C	669	778	884	994	1101	
3400	75/65/20 °C	1340	1557	1778	1999	2227	
	55/45/20 °C	711	826	939	1056	1170	
3600	75/65/20 °C	1418	1649	1883	2117	2358	
	55/45/20 °C	753	875	994	1118	1239	
3800	75/65/20 °C	1497	1740	1987	2234	2489	
	55/45/20 °C	795	924	1049	1180	1308	
4000	75/65/20 °C	1576	1832	2092	2352	2620	
	55/45/20 °C	836	972	1105	1242	1376	

Moc cieplna grzejników (W) według normy PN-EN 442 dla parametrów 75/65/20 °C i 55/45/20 °C. Dopłaty dla grzejników kolorowych - patrz strona 97. Ostony boczne oraz ostoną górną grzejników są uwzględnione w danych dotyczących mocy cieplnej.

wykładnik n	1,24	1,24	1,25	1,25	1,26	1,27
-------------	------	------	------	------	------	------

Wszystkie grzejniki Narbonne dostępne na zamówienie.



PRZYKŁADOWY OPIS GRZEJNIKA : **NARBONNE 11 358 1600**



głębokość [mm]		68 mm					
długość [mm]	wysokość [mm]	358	430	502	574	646	790
	$t_z / t_p / t_i$	NA 11	NA 11	NA 11	NA 11	NA 11	NA 11
500	75/65/20 °C	334	380	423	461	495	553
	55/45/20 °C	172	196	217	235	252	279
600	75/65/20 °C	400	456	507	553	593	663
	55/45/20 °C	206	235	260	282	302	334
700	75/65/20 °C	467	532	592	645	692	774
	55/45/20 °C	240	274	303	329	353	390
800	75/65/20 °C	534	608	676	737	791	884
	55/45/20 °C	275	313	346	376	403	446
900	75/65/20 °C	600	684	761	829	890	995
	55/45/20 °C	309	352	390	422	453	502
1000	75/65/20 °C	667	760	845	921	989	1105
	55/45/20 °C	343	391	433	469	504	557
1100	75/65/20 °C	734	836	930	1013	1088	1216
	55/45/20 °C	378	430	476	516	554	613
1200	75/65/20 °C	800	912	1014	1105	1187	1326
	55/45/20 °C	412	469	519	563	605	669
1300	75/65/20 °C	867	988	1099	1197	1286	1437
	55/45/20 °C	446	509	563	610	655	725
1400	75/65/20 °C	934	1064	1183	1289	1385	1547
	55/45/20 °C	481	548	606	657	706	780
1600	75/65/20 °C	1067	1216	1352	1474	1582	1768
	55/45/20 °C	549	626	692	751	806	892
1800	75/65/20 °C	1201	1368	1521	1658	1780	1989
	55/45/20 °C	618	704	779	845	907	1003
2000	75/65/20 °C	1334	1520	1690	1842	1978	2210
	55/45/20 °C	687	782	865	939	1008	1115
2200	75/65/20 °C	1467	1672	1859	2026	2176	2431
	55/45/20 °C	755	861	952	1032	1109	1226
2400	75/65/20 °C	1601	1824	2028	2210	2374	2652
	55/45/20 °C	824	939	1039	1126	1210	1338
2600	75/65/20 °C	1734	1976	2197	2395	2571	2873
	55/45/20 °C	893	1017	1125	1220	1310	1449
2800	75/65/20 °C	1868	2128	2366	2579	2769	3094
	55/45/20 °C	962	1095	1212	1314	1411	1560
3000	75/65/20 °C	2001	2280	2535	2763	2967	3315
	55/45/20 °C	1030	1174	1298	1408	1512	1672
3200	75/65/20 °C	2134	2432	2704	2947	3165	
	55/45/20 °C	1098	1252	1385	1502	1613	
3400	75/65/20 °C	2268	2584	2873	3131	3363	
	55/45/20 °C	1167	1330	1471	1595	1714	
3600	75/65/20 °C	2401	2736	3042	3316	3560	
	55/45/20 °C	1236	1408	1558	1690	1814	
3800	75/65/20 °C	2535	2888	3211	3500	3758	
	55/45/20 °C	1356	1487	1644	1783	1915	
4000	75/65/20 °C	2668	3040	3380	3684	3956	
	55/45/20 °C	1373	1565	1731	1877	2016	

Moc cieplna grzejników (W) według normy PN-EN 442 dla parametrów 75/65/20 °C i 55/45/20 °C. Dopłaty dla grzejników kolorowych - patrz strona 97. Ostony boczne oraz ostona górna grzejników są uwzględnione w danych dotyczących mocy cieplnej.

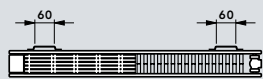
wykładnik n	1,30	1,30	1,31	1,32	1,32	1,34
-------------	------	------	------	------	------	------

Wszystkie grzejniki Narbonne dostępne na zamówienie.

PRZYKŁADOWY OPIS GRZEJNIKA: **NARBONNE 22 358 1600**

nazwa
typ
wysokość
długość



głębokość [mm]		93 mm 					
długość [mm]	wysokość [mm]	358	430	502	574	646	790
	$t_z / t_p / t_i$	NA 22	NA 22	NA 22	NA 22	NA 22	NA 22
500	75/65/20 °C	599	672	737	796	850	943
	55/45/20 °C	302	337	368	395	420	459
600	75/65/20 °C	718	806	884	955	1019	1132
	55/45/20 °C	362	404	441	474	504	551
700	75/65/20 °C	838	940	1032	1114	1189	1320
	55/45/20 °C	423	472	515	553	588	642
800	75/65/20 °C	958	1074	1179	1274	1359	1509
	55/45/20 °C	483	539	589	633	672	734
900	75/65/20 °C	1077	1209	1327	1433	1529	1697
	55/45/20 °C	543	607	662	712	756	826
1000	75/65/20 °C	1197	1343	1474	1592	1699	1886
	55/45/20 °C	604	674	736	791	840	918
1100	75/65/20 °C	1317	1477	1621	1751	1869	2075
	55/45/20 °C	664	741	809	870	924	1010
1200	75/65/20 °C	1436	1612	1769	1910	2039	2263
	55/45/20 °C	724	809	883	949	1008	1101
1300	75/65/20 °C	1556	1746	1916	2070	2209	2452
	55/45/20 °C	785	876	956	1028	1092	1193
1400	75/65/20 °C	1676	1880	2064	2229	2379	2640
	55/45/20 °C	845	943	1030	1107	1176	1285
1600	75/65/20 °C	1915	2149	2358	2547	2718	3018
	55/45/20 °C	966	1078	1177	1265	1343	1469
1800	75/65/20 °C	2155	2417	2653	2866	3058	3395
	55/45/20 °C	1087	1213	1324	1423	1511	1652
2000	75/65/20 °C	2394	2686	2948	3184	3398	3772
	55/45/20 °C	1207	1348	1472	1581	1679	1836
2200	75/65/20 °C	2633	2955	3243	3502	3738	4149
	55/45/20 °C	1328	1483	1619	1739	1847	2019
2400	75/65/20 °C	2873	3223	3538	3821	4078	4526
	55/45/20 °C	1449	1617	1766	1898	2015	2202
2600	75/65/20 °C	3112	3492	3832	4139	4417	4904
	55/45/20 °C	1570	1752	1913	2056	2183	2386
2800	75/65/20 °C	3352	3760	4127	4458	4757	5281
	55/45/20 °C	1691	1887	2060	2214	2351	2570
3000	75/65/20 °C	3591	4029	4422	4776	5097	5658
	55/45/20 °C	1811	2022	2208	2372	2519	2753
3200	75/65/20 °C	3830	4298	4717	5094	5437	
	55/45/20 °C	1932	2157	2355	2530	2687	
3400	75/65/20 °C	4070	4566	5012	5413	5777	
	55/45/20 °C	2053	2291	2502	2688	2855	
3600	75/65/20 °C	4309	4835	5306	5731	6116	
	55/45/20 °C	2173	2426	2649	2846	3022	
3800	75/65/20 °C	4549	5103	5601	6050	6456	
	55/45/20 °C	2294	2561	2796	3005	3190	
4000	75/65/20 °C	4788	5372	5896	6368	6796	
	55/45/20 °C	2415	2696	2943	3163	3358	

Moc cieplna grzejników (W) według normy PN-EN 442 dla parametrów 75/65/20 °C i 55/45/20 °C. Dopłaty dla grzejników kolorowych - patrz strona 97. Odstony boczne oraz odstona górna grzejników są uwzględnione w danych dotyczących mocy cieplnej.

wykładnik n	1,34	1,35	1,36	1,37	1,38	1,41
-------------	------	------	------	------	------	------

Wszystkie grzejniki Narbonne dostępne na zamówienie.

NARBONNE VT

Grzejniki Narbonne VT wykonane są z szeregu połączonych ze sobą profilowanych, stalowych elementów grzejnych o przekroju prostokątnym. Każdy grzejnik ma dwa dolne otwory przyłączeniowe z gwintem zewnętrznym G ¾" umożliwiające podłączenie odpodłogowe. Trzy boczne otwory z gwintem wewnętrznym G ½" służą standardowo do montażu wkładki termostatycznej ze wstępną regulacją firmy Danfoss, odpowietrznika oraz korka zaślepiającego. Narbonne VT posiadają dwie osłony boczne i osłonę górną typu grill.

Grzejniki Narbonne VT do wysokości 286 mm włącznie dostarczane są bez zawieszek, natomiast modele od wysokości 358 mm do 790 mm są wyposażone standardowo w przyspawane z tyłu grzejnika zawieszki montażowe.

Grzejniki Narbonne VT w wersji WVO w wysokości do 286 mm typ NA-S 22, 34, 47 wyposażone są w ekran ochronny, ograniczający emisję ciepła w kierunku przegrody zewnętrznej znajdującej się za grzejnikiem.

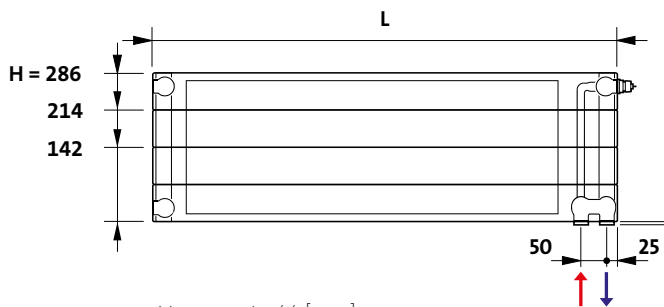
dane techniczne

- Materiał : wysokiej jakości profile stalowe o przekroju prostokątnym o wymiarach 70 x 11 x 1,5 mm (wersja wysokociśnieniowa 70 x 11 x 2,0 mm)
- Wysokość : 142, 214, 286, 358, 430, 502, 574, 646, 790 mm
- Długość : od 500 do 4000 mm
- Głębokość : od 68 do 327 mm
- Przyłącza : 2 x GZ ¾" dolne, 3 x GW ½" boczne
- Maks. ciśnienie robocze : 5 bar - wersja standard, 8 bar - wersja wysokociśnieniowa
- Temperatura maksymalna : 110°C
- Kolor : RAL 9016, inne kolory z palety RAL za dopłatą na zamówienie
- Zawieszenia : ścienne lub podłogowe - zamawiane oddzielnie w zależności od życzenia Inwestora
- Akcesoria : korek, odpowietrznik, wkładka termostatyczna firmy Danfoss w komplecie z grzejnikiem



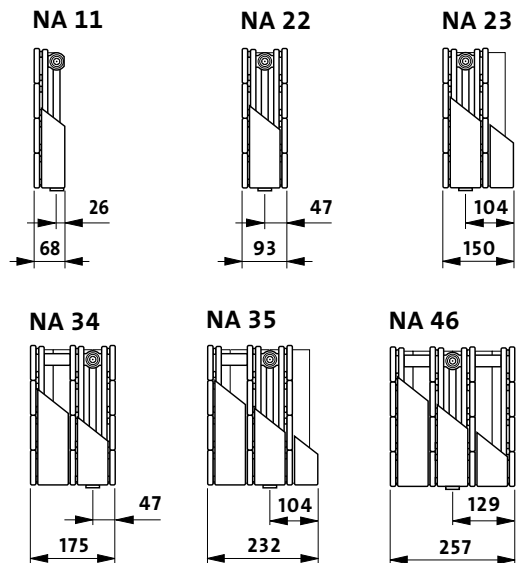
wysokość 142 do 286 mm

rzut z przodu

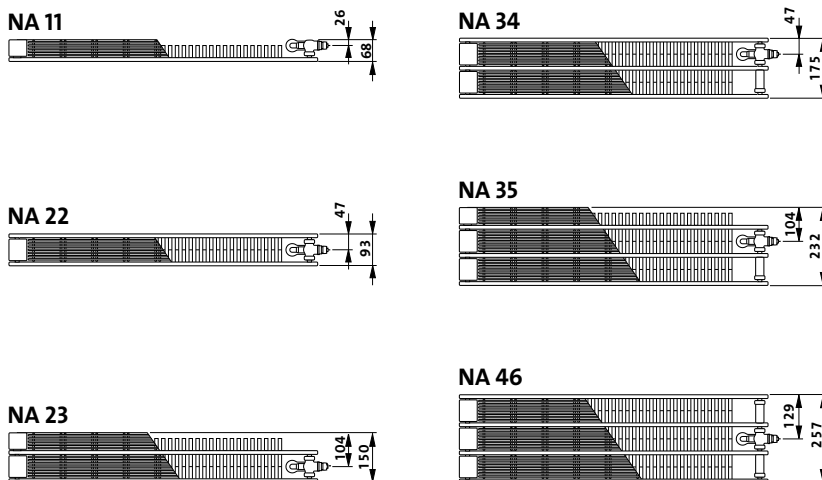


H - wysokość [mm]
L - długość [mm]

przykładowe rzuty z boku



rzuty z góry



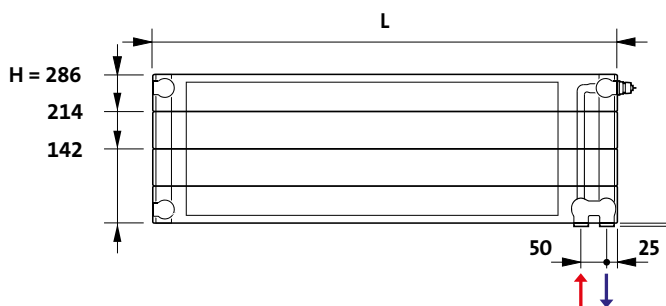
Uwaga: Na rysunkach pokazano wersje prawe grzejników.

Gdy grzejnik typu NA 34 zostanie obrócony i zastosowany jako wersja lewa, wówczas odległość od tylnej ściany grzejnika do środka króćców przyłączeniowych wyniesie **129 mm**.

typ	NA 11	NA 22	NA 23	NA 34	NA 35	NA 46
wysokość [mm]	214; 286	142; 214; 286	142; 214; 286	142; 214; 286	142; 214; 286	142; 214; 286
długość [mm]	500 - 4000 mm (w zależności od typu)					
skok	co 100 mm (od długości 1400 mm co 200 mm)					

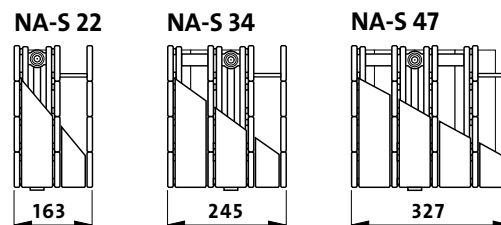
wysokość 142 do 286 mm
wersja z ekranem ochronnym

rzut z przodu



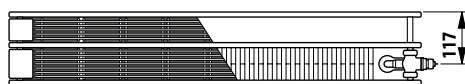
H - wysokość [mm]
L - długość [mm]

przykładowe rzuty z boku

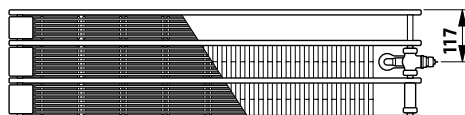


rzuty z góry

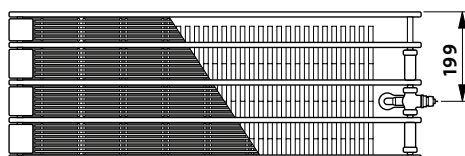
NA-S 22



NA-S 34



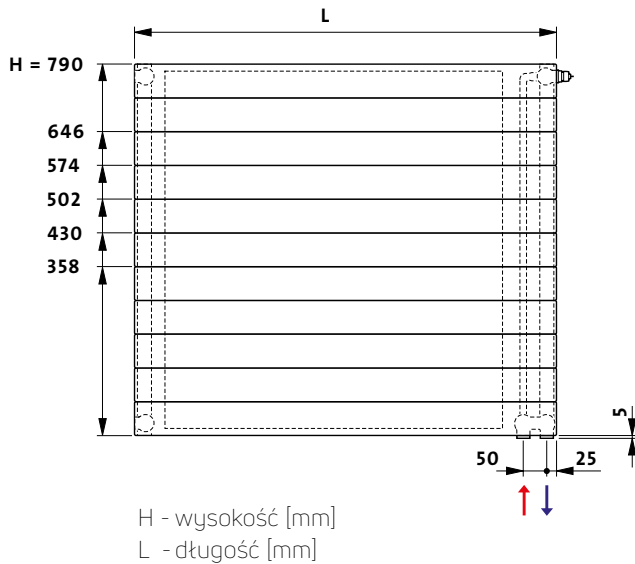
NA-S 47



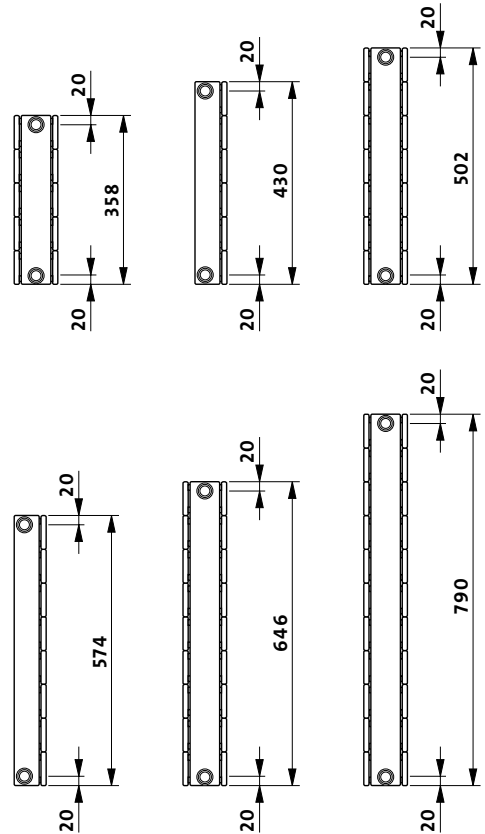
Grzejniki w wersji WVO posiadają przyspawany do tylnej części, nie przewodzący wody ekran ochronny i poprzez konwekcję między grzejnikiem a ekranem ochronnym znaczna część traconego ciepła wraca z powrotem do pomieszczenia.

typ	NA-S 22	NA-S 34	NA-S 47
wysokość [mm]	142; 214; 286	142; 214; 286	142; 214; 286
długość [mm]	500 - 4000 mm (dla NA-S 47 do 2800 mm)		
skok	co 100 mm (od długości 1400 mm co 200 mm)		

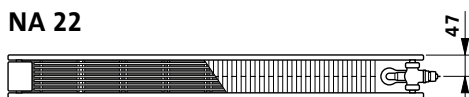
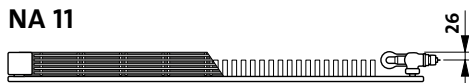
rzut z przodu



przykładowe rzuty z boku



rzuty z góry



Uwaga: Na rysunkach pokazano wersje prawe grzejników.

Gdy grzejnik typu NA 34 zostanie obrócony i zastosowany jako wersja lewa, wówczas odległość od tylnej ściany grzejnika do środka króćców przyłączeniowych wyniesie **129 mm**.

typ	NA 11	NA 22
wysokość [mm]	358, 430; 502; 574; 646; 790	358, 430; 502; 574; 646; 790
długość [mm]	500 - 4000 mm (w zależności od typu)	
skok	co 100 mm (od długości 1400 mm co 200 mm)	

ciężar i pojemność

ciężar : kg/m

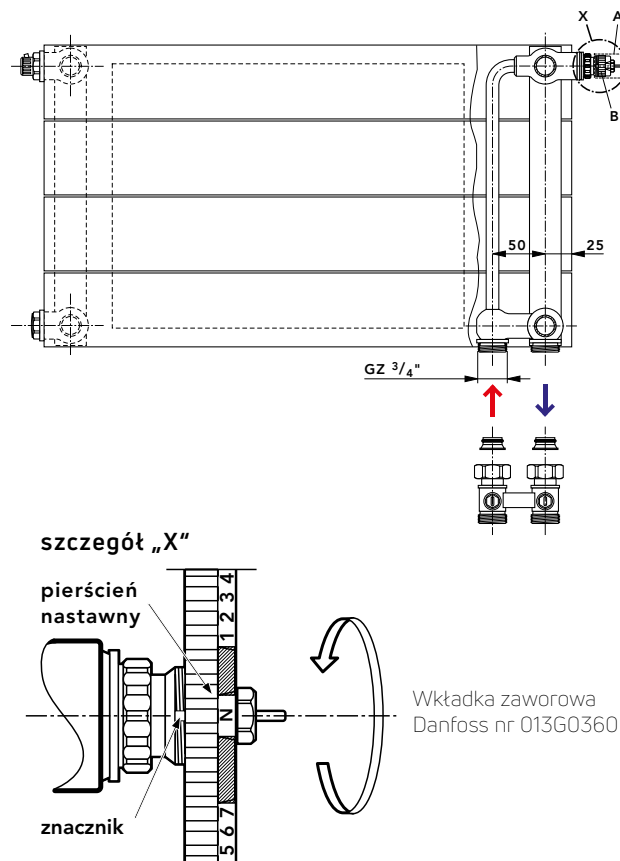
typ	wysokość [mm]								
	142	214	286	358	430	502	574	646	790
NA 11	-	11,14	14,51	16,71	19,85	22,99	26,15	29,29	33,55
NA 22	13,97	20,59	27,23	30,89	36,93	42,96	49,01	55,05	63,06
NA-S 22	19,43	28,34	37,24	-	-	-	-	-	-
NA 23	17,02	24,84	32,66	-	-	-	-	-	-
NA 34	23,93	35,18	46,42	-	-	-	-	-	-
NA-S 34	29,39	42,92	56,44	-	-	-	-	-	-
NA 35	26,98	39,42	51,86	-	-	-	-	-	-
NA 46	33,89	49,76	65,62	-	-	-	-	-	-
NA-S 47	41,27	60,50	79,74	-	-	-	-	-	-

pojemność : U/m

typ	wysokość [mm]								
	142	214	286	358	430	502	574	646	790
NA 11	-	1,67	2,22	2,78	3,33	3,87	4,44	4,99	6,12
NA 22	2,18	3,34	4,44	5,55	6,66	7,77	8,88	9,99	12,22
NA-S 22	2,18	3,34	4,44	-	-	-	-	-	-
NA 23	2,18	3,34	4,44	-	-	-	-	-	-
NA 34	3,33	4,99	6,66	-	-	-	-	-	-
NA-S 34	3,33	4,99	6,66	-	-	-	-	-	-
NA 35	3,33	4,99	6,66	-	-	-	-	-	-
NA 46	4,53	6,79	9,06	-	-	-	-	-	-
NA-S 47	4,53	6,79	9,06	-	-	-	-	-	-

NARBONNE VT

Właściwe wartości nastaw wstępnych można łatwo i dokładnie nastawić bez specjalnych narzędzi (patrz szkice poniżej).



Po zdjęciu osłony (poz. A) na fabrycznie wbudowaną wkładkę zaworową (poz. B), montuje się jedną z przykładowych głowic termostatycznych (nie objętych programem dostawy):

Danfoss (RA 2994, RAW 5115), **Oventrop Uni XD**, **Heimeier VK**, **Herz D**, **Honeywell thera-DA**.

Wskazówki ustawienia:

- zdjąć osłonę wykonaną z tworzywa sztucznego;
- obrócić pierścień nastawny ustawiając żadaną wartość (1, 2,...7, N) naprzeciw znacznika;
- wybór nastawy odbywa się w zakresie od 1 do 7, przy skoku co 0,5 działki. Grzejniki opuszczają fabrykę z nastawą na najwyższą wartość k_v odpowiadającą położeniu „N”.

Uwaga: wybór nastaw pomiędzy działkami, w obszarach zakreskowanych, nie jest dozwolony!



PRZYKŁADOWY OPIS GRZEJNIKA: **NARBONNE VT 11 214 1600**



głębokość [mm]		68 mm					
długość [mm]	wysokość [mm]	142	214	286			
	$t_z / t_p / t_i$	NA 11	NA 11	NA 11			
500	75/65/20 °C 55/45/20 °C	-	232 118	289 146			
600	75/65/20 °C 55/45/20 °C	-	278 142	346 175			
700	75/65/20 °C 55/45/20 °C	-	325 166	404 204			
800	75/65/20 °C 55/45/20 °C	-	371 189	462 233			
900	75/65/20 °C 55/45/20 °C	-	418 213	519 262			
1000	75/65/20 °C 55/45/20 °C	-	464 236	577 291			
1100	75/65/20 °C 55/45/20 °C	-	510 260	635 320			
1200	75/65/20 °C 55/45/20 °C	-	557 284	692 349			
1300	75/65/20 °C 55/45/20 °C	-	603 307	750 378			
1400	75/65/20 °C 55/45/20 °C	-	650 331	808 408			
1600	75/65/20 °C 55/45/20 °C	-	742 378	923 466			
1800	75/65/20 °C 55/45/20 °C	-	835 425	1039 524			
2000	75/65/20 °C 55/45/20 °C	-	928 473	1154 582			
2200	75/65/20 °C 55/45/20 °C	-	1021 520	1269 640			
2400	75/65/20 °C 55/45/20 °C	-	1114 568	1385 699			
2600	75/65/20 °C 55/45/20 °C	-	1206 614	1500 757			
2800	75/65/20 °C 55/45/20 °C	-	1299 662	1616 815			
3000	75/65/20 °C 55/45/20 °C	-	1392 709	1731 873			
3200	75/65/20 °C 55/45/20 °C	-	1485 757	1846 931			
3400	75/65/20 °C 55/45/20 °C	-	1578 804	1962 990			
3600	75/65/20 °C 55/45/20 °C	-	1670 851	2077 1048			
3800	75/65/20 °C 55/45/20 °C	-	1763 898	2193 1106			
4000	75/65/20 °C 55/45/20 °C	-	1856 946	2308 1164			

Moc cieplna grzejników (W) według normy PN-EN 442 dla parametrów 75/65/20 °C i 55/45/20 °C. Dopłaty dla grzejników kolorowych - patrz strona 97. Ostony boczne oraz ostona górna grzejników są uwzględnione w danych dotyczących mocy cieplnej.



wykładnik n	-	1,32	1,34			
-------------	---	------	------	--	--	--

Wszystkie grzejniki Narbonne dostępne na zamówienie.

PRZYKŁADOWY OPIS GRZEJNIKA: **NARBONNE VT 22 142 1600**

nazwa
typ
wysokość
długość



głębokość [mm]		93 mm 			163 mm 		
długość [mm]	wysokość [mm]	142	214	286	142	214	286
	$t_z / t_p / t_i$	NA 22	NA 22	NA 22	NA-S 22	NA-S 22	NA-S 22
500	75/65/20 °C	321	419	516	321	419	516
	55/45/20 °C	165	211	255	165	211	255
600	75/65/20 °C	385	503	619	385	503	619
	55/45/20 °C	198	254	306	198	254	306
700	75/65/20 °C	449	587	722	449	587	722
	55/45/20 °C	231	296	357	231	296	357
800	75/65/20 °C	513	670	826	513	670	826
	55/45/20 °C	264	338	408	264	338	408
900	75/65/20 °C	577	754	929	577	754	929
	55/45/20 °C	297	380	459	297	380	459
1000	75/65/20 °C	641	838	1032	641	838	1032
	55/45/20 °C	330	423	510	330	423	510
1100	75/65/20 °C	705	922	1135	705	922	1135
	55/45/20 °C	363	465	561	363	465	561
1200	75/65/20 °C	769	1006	1238	769	1006	1238
	55/45/20 °C	396	507	612	396	507	612
1300	75/65/20 °C	833	1089	1342	833	1089	1342
	55/45/20 °C	429	549	663	429	549	663
1400	75/65/20 °C	897	1173	1445	897	1173	1445
	55/45/20 °C	462	592	714	462	592	714
1600	75/65/20 °C	1026	1341	1651	1026	1341	1651
	55/45/20 °C	528	676	816	528	676	816
1800	75/65/20 °C	1154	1508	1858	1154	1508	1858
	55/45/20 °C	594	761	918	594	761	918
2000	75/65/20 °C	1282	1676	2064	1282	1676	2064
	55/45/20 °C	660	845	1020	660	845	1020
2200	75/65/20 °C	1410	1844	2270	1410	1844	2270
	55/45/20 °C	726	930	1122	726	930	1122
2400	75/65/20 °C	1538	2011	2477	1538	2011	2477
	55/45/20 °C	792	1014	1224	792	1014	1224
2600	75/65/20 °C	1667	2179	2683	1667	2179	2683
	55/45/20 °C	858	1099	1326	858	1099	1326
2800	75/65/20 °C	1795	2346	2890	1795	2346	2890
	55/45/20 °C	924	1183	1428	924	1183	1428
3000	75/65/20 °C	1923	2514	3096	1923	2514	3096
	55/45/20 °C	990	1268	1530	990	1268	1530
3200	75/65/20 °C	2051	2682	3302	2051	2682	3302
	55/45/20 °C	1056	1353	1632	1056	1353	1632
3400	75/65/20 °C	2179	2849	3509	2179	2849	3509
	55/45/20 °C	1122	1437	1734	1122	1437	1734
3600	75/65/20 °C	2308	3017	3715	2308	3017	3715
	55/45/20 °C	1188	1522	1836	1188	1522	1836
3800	75/65/20 °C	2436	3184	3922	2436	3184	3922
	55/45/20 °C	1254	1606	1938	1254	1606	1938
4000	75/65/20 °C	2564	3352	4128	2564	3352	4128
	55/45/20 °C	1320	1691	2040	1320	1691	2040

Moc cieplna grzejników (W) według normy PN-EN 442 dla parametrów 75/65/20 °C i 55/45/20 °C. Dopłaty dla grzejników kolorowych - patrz strona 97. Ostony boczne oraz ostona górna grzejników są uwzględnione w danych dotyczących mocy cieplnej.



wykładnik n	1,30	1,34	1,38	1,30	1,34	1,38
-------------	------	------	------	------	------	------

Wszystkie grzejniki Narbonne dostępne na zamówienie.



PRZYKŁADOWY OPIS GRZEJNIKA: **NARBONNE VT 23 142 1600**



głębokość [mm]		150 mm 			175 mm 		
długość [mm]	wysokość [mm]	142	214	286	142	214	286
	t _z / t _p / t _i	NA 23	NA 23	NA 23	NA 34	NA 34	NA 34
500	75/65/20 °C	399	518	631	525	697	862
	55/45/20 °C	205	261	312	276	353	426
600	75/65/20 °C	478	621	757	630	836	1034
	55/45/20 °C	246	313	374	331	424	511
700	75/65/20 °C	558	725	883	735	976	1206
	55/45/20 °C	287	366	436	386	495	596
800	75/65/20 °C	638	828	1009	840	1115	1378
	55/45/20 °C	328	418	499	441	565	681
900	75/65/20 °C	717	932	1135	945	1255	1551
	55/45/20 °C	369	470	561	496	636	766
1000	75/65/20 °C	797	1035	1261	1050	1394	1723
	55/45/20 °C	410	522	623	552	707	851
1100	75/65/20 °C	877	1139	1387	1155	1533	1895
	55/45/20 °C	451	574	685	607	777	936
1200	75/65/20 °C	956	1242	1513	1260	1673	2068
	55/45/20 °C	492	626	748	662	848	1022
1300	75/65/20 °C	1036	1346	1639	1365	1812	2240
	55/45/20 °C	533	679	810	717	919	1107
1400	75/65/20 °C	1116	1449	1765	1470	1952	2412
	55/45/20 °C	574	731	872	772	990	1192
1600	75/65/20 °C	1275	1656	2018	1680	2230	2757
	55/45/20 °C	656	835	997	883	1130	1362
1800	75/65/20 °C	1435	1863	2270	1890	2509	3101
	55/45/20 °C	739	940	1122	993	1272	1532
2000	75/65/20 °C	1594	2070	2522	2100	2788	3446
	55/45/20 °C	821	1044	1246	1103	1413	1703
2200	75/65/20 °C	1753	2277	2774	2310	3067	3791
	55/45/20 °C	902	1148	1371	1214	1555	1873
2400	75/65/20 °C	1913	2484	3026	2520	3346	4135
	55/45/20 °C	985	1253	1495	1324	1696	2043
2600	75/65/20 °C	2072	2691	3279	2730	3624	4480
	55/45/20 °C	1067	1357	1620	1434	1837	2214
2800	75/65/20 °C	2232	2898	3531	2940	3903	4824
	55/45/20 °C	1149	1462	1745	1545	1979	2384
3000	75/65/20 °C	2391	3105	3783	3150	4182	5169
	55/45/20 °C	1231	1566	1869	1655	2120	2554
3200	75/65/20 °C	2550	3312	4035	3360	4461	5514
	55/45/20 °C	1313	1670	1994	1765	2261	2725
3400	75/65/20 °C	2710	3519	4287	3570	4740	5858
	55/45/20 °C	1395	1775	2118	1876	2403	2895
3600	75/65/20 °C	2869	3726	4540	3780	5018	6203
	55/45/20 °C	1477	1879	2243	1986	2544	3065
3800	75/65/20 °C	3029	3933	4792	3990	5297	6547
	55/45/20 °C	1559	1984	2368	2096	2685	3235
4000	75/65/20 °C	3188	4140	5044	4200	5576	6892
	55/45/20 °C	1641	2088	2492	2207	2827	3406

Moc cieplna grzejników (W) według normy PN-EN 442 dla parametrów 75/65/20 °C i 55/45/20 °C. Dopłaty dla grzejników kolorowych - patrz strona 97. Ostowny boczny oraz ostowna górna grzejników są uwzględnione w danych dotyczących mocy cieplnej.

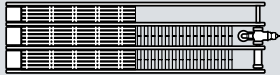
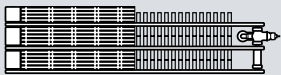
wykładnik n	1,30	1,34	1,38	1,26	1,33	1,38
-------------	------	------	------	------	------	------

Wszystkie grzejniki Narbonne dostępne na zamówienie.

PRZYKŁADOWY OPIS GRZEJNIKA: **NARBONNE VT 34 142 1600**

nazwa
typ
wysokość
długość



głębokość [mm]		245 mm 			232 mm 		
długość [mm]	wysokość [mm]	142	214	286	142	214	286
	$t_z / t_p / t_i$	NA-S 34	NA-S 34	NA-S 34	NA 35	NA 35	NA 35
500	75/65/20 °C	525	697	862	599	826	986
	55/45/20 °C	276	353	426	310	414	482
600	75/65/20 °C	630	836	1034	718	991	1183
	55/45/20 °C	331	424	511	371	497	579
700	75/65/20 °C	735	976	1206	838	1156	1380
	55/45/20 °C	386	495	596	434	580	675
800	75/65/20 °C	840	1115	1378	958	1321	1577
	55/45/20 °C	441	565	681	496	663	771
900	75/65/20 °C	945	1255	1551	1077	1486	1774
	55/45/20 °C	496	636	766	557	746	868
1000	75/65/20 °C	1050	1394	1723	1197	1651	1971
	55/45/20 °C	552	707	851	619	828	964
1100	75/65/20 °C	1155	1533	1895	1317	1816	2168
	55/45/20 °C	607	777	936	681	911	1060
1200	75/65/20 °C	1260	1673	2068	1436	1981	2365
	55/45/20 °C	662	848	1022	743	994	1157
1300	75/65/20 °C	1365	1812	2240	1556	2146	2562
	55/45/20 °C	717	919	1107	805	1077	1253
1400	75/65/20 °C	1470	1952	2412	1676	2311	2759
	55/45/20 °C	772	990	1192	867	1160	1349
1600	75/65/20 °C	1680	2230	2757	1915	2642	3154
	55/45/20 °C	883	1130	1362	991	1326	1543
1800	75/65/20 °C	1890	2509	3101	2155	2972	3548
	55/45/20 °C	993	1272	1532	1115	1491	1735
2000	75/65/20 °C	2100	2788	3446	2394	3302	3942
	55/45/20 °C	1103	1413	1703	1239	1657	1928
2200	75/65/20 °C	2310	3067	3791	2633	3632	4336
	55/45/20 °C	1214	1555	1873	1362	1822	2121
2400	75/65/20 °C	2520	3346	4135	2873	3962	4730
	55/45/20 °C	1324	1696	2043	1486	1988	2314
2600	75/65/20 °C	2730	3624	4480	3112	4293	5125
	55/45/20 °C	1434	1837	2214	1610	2154	2507
2800	75/65/20 °C	2940	3903	4824	3352	4623	5519
	55/45/20 °C	1545	1979	2384	1734	2320	2699
3000	75/65/20 °C	3150	4182	5169	3591	4953	5913
	55/45/20 °C	1655	2120	2554	1858	2485	2892
3200	75/65/20 °C	3360	4461	5514	3830	5283	6307
	55/45/20 °C	1765	2261	2725	1982	2651	3085
3400	75/65/20 °C	3570	4740	5858	4070	5613	6701
	55/45/20 °C	1876	2403	2895	2106	2816	3278
3600	75/65/20 °C	3780	5018	6203	4309	5944	7096
	55/45/20 °C	1986	2544	3065	2229	2983	3471
3800	75/65/20 °C	3990	5297	6547	4549	6274	7490
	55/45/20 °C	2096	2685	3235	2354	3148	3663
4000	75/65/20 °C	4200	5576	6892	4788	6604	7884
	55/45/20 °C	2207	2827	3406	2477	3314	3856
wykładnik n		1,26	1,33	1,38	1,29	1,35	1,40

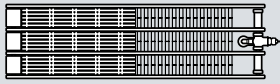
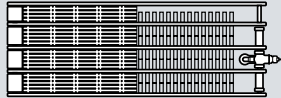
Moc cieplna grzejników (W) według normy PN-EN 442 dla parametrów 75/65/20 °C i 55/45/20 °C. Dopłaty dla grzejników kolorowych - patrz strona 97. Odstony boczne oraz odstona górna grzejników są uwzględnione w danych dotyczących mocy cieplnej.

Wszystkie grzejniki Narbonne dostępne na zamówienie.



PRZYKŁADOWY OPIS GRZEJNIKA: **NARBONNE VT 46 142 1600**



głębokość [mm]		257 mm 			327 mm 		
długość [mm]	wysokość [mm]	142	214	286	142	214	286
	t _z / t _p / t _i	NA 46	NA 46	NA 46	NA-S 47	NA-S 47	NA-S 47
500	75/65/20 °C 55/45/20 °C	727 374	1036 517	1224 599	761 400	1151 575	1334 656
600	75/65/20 °C 55/45/20 °C	872 449	1243 621	1468 718	913 480	1381 689	1600 787
700	75/65/20 °C 55/45/20 °C	1018 524	1450 724	1713 838	1065 560	1611 804	1867 918
800	75/65/20 °C 55/45/20 °C	1163 599	1658 828	1958 958	1218 640	1842 920	2134 1049
900	75/65/20 °C 55/45/20 °C	1309 674	1865 931	2202 1077	1370 720	2072 1034	2400 1180
1000	75/65/20 °C 55/45/20 °C	1454 748	2072 1034	2447 1197	1522 800	2302 1149	2667 1311
1100	75/65/20 °C 55/45/20 °C	1599 823	2279 1138	2692 1317	1674 879	2532 1264	2934 1442
1200	75/65/20 °C 55/45/20 °C	1745 898	2486 1241	2936 1436	1826 959	2762 1379	3200 1573
1300	75/65/20 °C 55/45/20 °C	1890 973	2694 1345	3181 1556	1979 1040	2993 1494	3467 1704
1400	75/65/20 °C 55/45/20 °C	2036 1048	2901 1448	3426 1676	2131 1120	3223 1609	3734 1836
1600	75/65/20 °C 55/45/20 °C	2326 1197	3315 1655	3915 1915	2435 1279	3683 1839	4267 2098
1800	75/65/20 °C 55/45/20 °C	2617 1347	3730 1862	4405 2155	2740 1440	4144 2069	4801 2360
2000	75/65/20 °C 55/45/20 °C	2908 1497	4144 2069	4894 2394	3044 1599	4604 2298	5334 2622
2200	75/65/20 °C 55/45/20 °C	3199 1647	4558 2275	5383 2633	3348 1759	5064 2528	5867 2884
2400	75/65/20 °C 55/45/20 °C	3490 1796	4973 2483	5873 2873	3653 1919	5525 2758	6401 3147
2600	75/65/20 °C 55/45/20 °C	3780 1946	5387 2689	6362 3112	3957 2079	5985 2988	6934 3409
2800	75/65/20 °C 55/45/20 °C	4071 2096	5802 2896	6852 3351	4262 2239	6446 3218	7468 3671
3000	75/65/20 °C 55/45/20 °C	4362 2245	6216 3103	7341 3591			
3200	75/65/20 °C 55/45/20 °C						
3400	75/65/20 °C 55/45/20 °C						
3600	75/65/20 °C 55/45/20 °C						
3800	75/65/20 °C 55/45/20 °C						
4000	75/65/20 °C 55/45/20 °C						

Moc cieplna grzejników (W) według normy PN-EN 442 dla parametrów 75/65/20 °C i 55/45/20 °C. Dopłaty dla grzejników kolorowych - patrz strona 97. Odstony boczne oraz odstona górna grzejników są uwzględnione w danych dotyczących mocy cieplnej.


wykładnik n	1,29	1,35	1,40	1,26	1,36	1,39
-------------	------	------	------	------	------	------

Wszystkie grzejniki Narbonne dostępne na zamówienie.

PRZYKŁADOWY OPIS GRZEJNIKA: **NARBONNE VT 11 358 1600**

nazwa
typ
wysokość
długość



głębokość [mm]		68 mm 					
długość [mm]	wysokość [mm]	358	430	502	574	646	790
	$t_z / t_p / t_i$	NA 11	NA 11	NA 11	NA 11	NA 11	NA 11
500	75/65/20 °C	334	380	423	461	495	553
	55/45/20 °C	172	196	217	235	252	279
600	75/65/20 °C	400	456	507	553	593	663
	55/45/20 °C	206	235	260	282	302	334
700	75/65/20 °C	467	532	592	645	692	774
	55/45/20 °C	240	274	303	329	353	390
800	75/65/20 °C	534	608	676	737	791	884
	55/45/20 °C	275	313	346	376	403	446
900	75/65/20 °C	600	684	761	829	890	995
	55/45/20 °C	309	352	390	422	453	502
1000	75/65/20 °C	667	760	845	921	989	1105
	55/45/20 °C	343	391	433	469	504	557
1100	75/65/20 °C	734	836	930	1013	1088	1216
	55/45/20 °C	378	430	476	516	554	613
1200	75/65/20 °C	800	912	1014	1105	1187	1326
	55/45/20 °C	412	469	519	563	605	669
1300	75/65/20 °C	867	988	1099	1197	1286	1437
	55/45/20 °C	446	509	563	610	655	725
1400	75/65/20 °C	934	1064	1183	1289	1385	1547
	55/45/20 °C	481	548	606	657	706	780
1600	75/65/20 °C	1067	1216	1352	1474	1582	1768
	55/45/20 °C	549	626	692	751	806	892
1800	75/65/20 °C	1201	1368	1521	1658	1780	1989
	55/45/20 °C	618	704	779	845	907	1003
2000	75/65/20 °C	1334	1520	1690	1842	1978	2210
	55/45/20 °C	687	782	865	939	1008	1115
2200	75/65/20 °C	1467	1672	1859	2026	2176	2431
	55/45/20 °C	755	861	952	1032	1109	1226
2400	75/65/20 °C	1601	1824	2028	2210	2374	2652
	55/45/20 °C	824	939	1039	1126	1210	1338
2600	75/65/20 °C	1734	1976	2197	2395	2571	2873
	55/45/20 °C	893	1017	1125	1220	1310	1449
2800	75/65/20 °C	1868	2128	2366	2579	2769	3094
	55/45/20 °C	962	1095	1212	1314	1411	1560
3000	75/65/20 °C	2001	2280	2535	2763	2967	3315
	55/45/20 °C	1030	1174	1298	1408	1512	1672
3200	75/65/20 °C	2134	2432	2704	2947	3165	
	55/45/20 °C	1098	1252	1385	1502	1613	
3400	75/65/20 °C	2268	2584	2873	3131	3363	
	55/45/20 °C	1167	1330	1471	1595	1714	
3600	75/65/20 °C	2401	2736	3042	3316	3560	
	55/45/20 °C	1236	1408	1558	1690	1814	
3800	75/65/20 °C	2535	2888	3211	3500	3758	
	55/45/20 °C	1356	1487	1644	1783	1915	
4000	75/65/20 °C	2668	3040	3380	3684	3956	
	55/45/20 °C	1373	1565	1731	1877	2016	

Moc cieplna grzejników (W) według normy PN-EN 442 dla parametrów 75/65/20 °C i 55/45/20 °C. Dopłaty dla grzejników kolorowych - patrz strona 97. Odstony boczne oraz odstona górna grzejników są uwzględnione w danych dotyczących mocy cieplnej.


wykładnik n	1,30	1,30	1,31	1,32	1,32	1,34
-------------	------	------	------	------	------	------

Wszystkie grzejniki Narbonne dostępne na zamówienie.



PRZYKŁADOWY OPIS GRZEJNIKA: **NARBONNE VT 22 358 1600**



głębokość [mm]		93 mm 					
długość [mm]	wysokość [mm]	358	430	502	574	646	790
	t _z / t _p / t _i	NA 22	NA 22	NA 22	NA 22	NA 22	NA 22
500	75/65/20 °C	599	672	737	796	850	943
	55/45/20 °C	302	337	368	395	420	459
600	75/65/20 °C	718	806	884	955	1019	1132
	55/45/20 °C	362	404	441	474	504	551
700	75/65/20 °C	838	940	1032	1114	1189	1320
	55/45/20 °C	423	472	515	553	588	642
800	75/65/20 °C	958	1074	1179	1274	1359	1509
	55/45/20 °C	483	539	589	633	672	734
900	75/65/20 °C	1077	1209	1327	1433	1529	1697
	55/45/20 °C	543	607	662	712	756	826
1000	75/65/20 °C	1197	1343	1474	1592	1699	1886
	55/45/20 °C	604	674	736	791	840	918
1100	75/65/20 °C	1317	1477	1621	1751	1869	2075
	55/45/20 °C	664	741	809	870	924	1010
1200	75/65/20 °C	1436	1612	1769	1910	2039	2263
	55/45/20 °C	724	809	883	949	1008	1101
1300	75/65/20 °C	1556	1746	1916	2070	2209	2452
	55/45/20 °C	785	876	956	1028	1092	1193
1400	75/65/20 °C	1676	1880	2064	2229	2379	2640
	55/45/20 °C	845	943	1030	1107	1176	1285
1600	75/65/20 °C	1915	2149	2358	2547	2718	3018
	55/45/20 °C	966	1078	1177	1265	1343	1469
1800	75/65/20 °C	2155	2417	2653	2866	3058	3395
	55/45/20 °C	1087	1213	1324	1423	1511	1652
2000	75/65/20 °C	2394	2686	2948	3184	3398	3772
	55/45/20 °C	1207	1348	1472	1581	1679	1836
2200	75/65/20 °C	2633	2955	3243	3502	3738	4149
	55/45/20 °C	1328	1483	1619	1739	1847	2019
2400	75/65/20 °C	2873	3223	3538	3821	4078	4526
	55/45/20 °C	1449	1617	1766	1898	2015	2202
2600	75/65/20 °C	3112	3492	3832	4139	4417	4904
	55/45/20 °C	1570	1752	1913	2056	2183	2386
2800	75/65/20 °C	3352	3760	4127	4458	4757	5281
	55/45/20 °C	1691	1887	2060	2214	2351	2570
3000	75/65/20 °C	3591	4029	4422	4776	5097	5658
	55/45/20 °C	1811	2022	2208	2372	2519	2753
3200	75/65/20 °C	3830	4298	4717	5094	5437	
	55/45/20 °C	1932	2157	2355	2530	2687	
3400	75/65/20 °C	4070	4566	5012	5413	5777	
	55/45/20 °C	2053	2291	2502	2688	2855	
3600	75/65/20 °C	4309	4835	5306	5731	6116	
	55/45/20 °C	2173	2426	2649	2846	3022	
3800	75/65/20 °C	4549	5103	5601	6050	6456	
	55/45/20 °C	2294	2561	2796	3005	3190	
4000	75/65/20 °C	4788	5372	5896	6368	6796	
	55/45/20 °C	2415	2696	2943	3163	3358	

Moc cieplna grzejników (W) według normy PN-EN 442 dla parametrów 75/65/20 °C i 55/45/20 °C. Dopłaty dla grzejników kolorowych - patrz strona 97. Ostony boczne oraz ostoną górną grzejników są uwzględnione w danych dotyczących mocy cieplnej.

wykładnik n	1,34	1,35	1,36	1,37	1,38	1,41
-------------	------	------	------	------	------	------

Wszystkie grzejniki Narbonne dostępne na zamówienie.

NARBONNE V

Grzejniki Narbonne V wykonane są z szeregu połączonych ze sobą profilowanych, stalowych elementów grzejnych o przekroju prostokątnym. Każdy grzejnik ma cztery otwory przyłączeniowe z gwintem wewnętrznym G ½ " umożliwiające podłączenie boczne zarówno z prawej jak i z lewej strony. Narbonne V posiadają dwie osłony boczne ale nie mają osłony górnej. Grzejniki Narbonne V są wyposażone standardowo w przyspawane z tyłu grzejnika zawieszki montażowe. Niektóre modele posiadają elementy konwekcyjne zwiększające wydajność cieplną grzejnika.

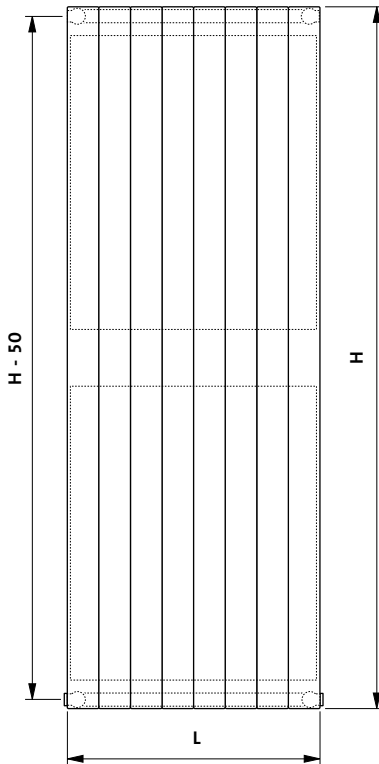
dane techniczne

- Materiał : wysokiej jakości profile stalowe o przekroju prostokątnym o wymiarach 70 x 11 x 1,5 mm (wersja wysokociśnieniowa 70 x 11 x 2,0 mm)
- Wysokość : 1600, 1800, 2000, 2200 mm
- Szerokość : od 142 do 862 mm
- Głębokość : od 68 do 93mm
- Przyłącza : 4 x GW ½ " boczne
- Maks. ciśnienie robocze : 5 bar - wersja standard, 8 bar - wersja wysokociśnieniowa
- Temperatura maksymalna : 110°C
- Kolor : RAL 9016, inne kolory z palety RAL za dopłatą na zamówienie
- Akcesoria : korek i odpowietrznik w komplecie z grzejnikiem



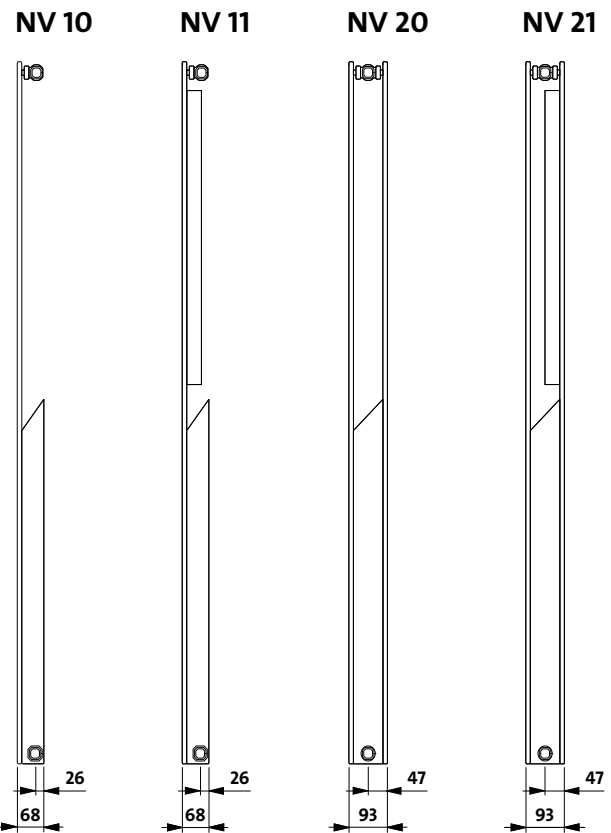
NARBONNE V

rzut z przodu

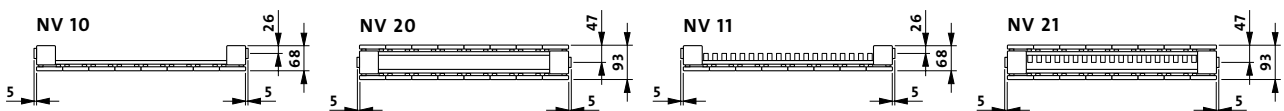


H - wysokość [mm]
L - szerokość [mm]

rzuty z boku



rzuty z góry



ciężar i pojemność

ciężar : kg/m

typ	wysokość [mm]			
	1600	1800	2000	2200
NV 10	44,45	49,60	54,75	59,70
NV 11	63,39	68,53	73,69	78,83
NV 20	85,44	95,46	105,48	115,50
NV 21	104,37	114,39	124,42	134,44

pojemność : l/m


typ	wysokość [mm]			
	1600	1800	2000	2200
NV 10	11,37	12,47	13,85	15,24
NV 11	11,37	12,47	13,85	15,24
NV 20	22,74	24,34	27,71	30,48
NV 21	22,74	24,34	27,71	30,48

typ	NV 10	NV 11	NV 20	NV 21
wysokość [mm]	1600; 1800; 2000; 2200	1600; 1800; 2000; 2200	1600; 1800; 2000; 2200	1600; 1800; 2000; 2200
szerokość [mm]	142 – 862			
skok	co 72 mm			



PRZYKŁADOWY OPIS GRZEJNIKA : **NARBONNE V 10 1600 430**



głębokość [mm]		68 mm 			
szerokość [mm]	wysokość [mm]	1600	1800	2000	2200
	$t_z / t_p / t_i$	NV 10	NV 10	NV 10	NV 10
142 (2)	75/65/20 °C	247	281	317	354
	55/45/20 °C	121	137	156	175
214 (3)	75/65/20 °C	372	424	478	534
	55/45/20 °C	182	207	235	264
286 (4)	75/65/20 °C	497	566	638	714
	55/45/20 °C	243	277	314	353
358 (5)	75/65/20 °C	622	708	799	893
	55/45/20 °C	304	346	393	441
430 (6)	75/65/20 °C	747	851	960	1073
	55/45/20 °C	365	416	472	530
502 (7)	75/65/20 °C	872	993	1120	1253
	55/45/20 °C	427	486	551	619
574 (8)	75/65/20 °C	998	1136	1281	1432
	55/45/20 °C	488	556	630	708
646 (9)	75/65/20 °C	1123	1278	1442	1612
	55/45/20 °C	549	625	709	797
718 (10)	75/65/20 °C	1248	1421	1603	1791
	55/45/20 °C	610	695	788	885
790 (11)	75/65/20 °C	1373	1563	1763	1971
	55/45/20 °C	672	764	867	974
862 (12)	75/65/20 °C	1498	1706	1924	2151
	55/45/20 °C	733	834	946	1063

Moc cieplna grzejników (W) według normy PN-EN 442 dla parametrów 75/65/20 °C i 55/45/20 °C. Dopłaty dla grzejników kolorowych - patrz strona 97. Ostonę boczne oraz ostonę górną grzejników są uwzględnione w danych dotyczących mocy cieplnej.

wykładnik n	1,40	1,40	1,39	1,38
-------------	------	------	------	------

Wszystkie grzejniki Narbonne dostępne na zamówienie.

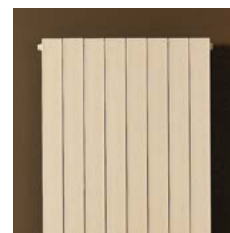
PRZYKŁADOWY OPIS GRZEJNIKA : **NARBONNE V 11 1600 430**

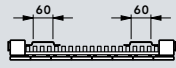
nazwa

typ

wysokość

szerokość



głębokość [mm]		68 mm 			
szerokość [mm]	wysokość [mm]	1600	1800	2000	2200
	t _z / t _p / t _i	NV 11	NV 11	NV 11	NV 11
142 (2)	75/65/20 °C	281	314	348	384
	55/45/20 °C	140	156	174	194
214 (3)	75/65/20 °C	424	473	524	578
	55/45/20 °C	211	235	262	292
286 (4)	75/65/20 °C	566	632	701	773
	55/45/20 °C	281	314	350	389
358 (5)	75/65/20 °C	708	791	877	967
	55/45/20 °C	352	393	438	488
430 (6)	75/65/20 °C	851	950	1054	1161
	55/45/20 °C	423	472	526	586
502 (7)	75/65/20 °C	993	1109	1230	1356
	55/45/20 °C	493	551	614	684
574 (8)	75/65/20 °C	1136	1268	1406	1550
	55/45/20 °C	564	630	702	782
646 (9)	75/65/20 °C	1278	1427	1583	1745
	55/45/20 °C	635	709	790	880
718 (10)	75/65/20 °C	1421	1586	1759	1939
	55/45/20 °C	706	788	878	978
790 (11)	75/65/20 °C	1563	1745	1936	2134
	55/45/20 °C	776	867	966	1076
862 (12)	75/65/20 °C	1706	1904	2112	2328
	55/45/20 °C	847	946	1054	1174

Moc cieplna grzejników (W) według normy PN-EN 442 dla parametrów 75/65/20 °C i 55/45/20 °C. Dopłaty dla grzejników kolorowych - patrz strona 97. Ostowny boczne oraz ostowna górna grzejników są uwzględnione w danych dotyczących mocy cieplnej.


wykładnik n	1,37	1,37	1,36	1,34
-------------	------	------	------	------

Wszystkie grzejniki Narbonne dostępne na zamówienie.



PRZYKŁADOWY OPIS GRZEJNIKA : **NARBONNE V 20 1600 430**



głębokość [mm]		93 mm 			
szerokość [mm]	wysokość [mm]	1600	1800	2000	2200
	$t_z / t_p / t_i$	NV 20	NV 20	NV 20	NV 20
142 (2)	75/65/20 °C	416	469	521	575
	55/45/20 °C	202	229	256	284
214 (3)	75/65/20 °C	627	706	786	866
	55/45/20 °C	305	345	386	428
286 (4)	75/65/20 °C	839	944	1050	1157
	55/45/20 °C	408	462	516	572
358 (5)	75/65/20 °C	1050	1182	1315	1449
	55/45/20 °C	511	578	646	716
430 (6)	75/65/20 °C	1261	1419	1579	1740
	55/45/20 °C	614	694	776	860
502 (7)	75/65/20 °C	1472	1657	1843	2031
	55/45/20 °C	716	810	906	1004
574 (8)	75/65/20 °C	1683	1895	2108	2322
	55/45/20 °C	819	927	1036	1147
646 (9)	75/65/20 °C	1894	2132	2372	2614
	55/45/20 °C	922	1043	1166	1292
718 (10)	75/65/20 °C	2105	2370	2636	2905
	55/45/20 °C	1024	1159	1296	1435
790 (11)	75/65/20 °C	2316	2608	2901	3196
	55/45/20 °C	1127	1276	1426	1579
862 (12)	75/65/20 °C	2527	2845	3165	3488
	55/45/20 °C	1230	1392	1556	1724

Moc cieplna grzejników (W) według normy PN-EN 442 dla parametrów 75/65/20 °C i 55/45/20 °C. Dopłaty dla grzejników kolorowych - patrz strona 97. Ostrony boczne oraz ostrona górna grzejników są uwzględnione w danych dotyczących mocy cieplnej.

wykładnik n	1,41	1,40	1,39	1,38
-------------	------	------	------	------

Wszystkie grzejniki Narbonne dostępne na zamówienie.

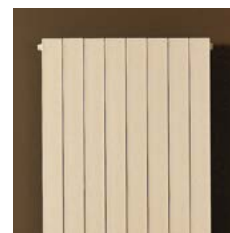
PRZYKŁADOWY OPIS GRZEJNIKA : **NARBONNE V 21 1600 430**

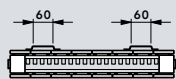
nazwa

typ

wysokość

szerokość



głębokość [mm]		93 mm 			
szerokość [mm]	wysokość [mm]	1600	1800	2000	2200
	t _z / t _p / t _i	NV 21	NV 21	NV 21	NV 21
142 (2)	75/65/20 °C	452	510	570	633
	55/45/20 °C	221	249	282	316
214 (3)	75/65/20 °C	681	768	859	953
	55/45/20 °C	333	376	424	476
286 (4)	75/65/20 °C	911	1026	1147	1274
	55/45/20 °C	446	502	567	636
358 (5)	75/65/20 °C	1140	1285	1436	1595
	55/45/20 °C	558	629	710	796
430 (6)	75/65/20 °C	1369	1543	1725	1916
	55/45/20 °C	670	755	852	956
502 (7)	75/65/20 °C	1598	1801	2014	2236
	55/45/20 °C	782	881	995	1116
574 (8)	75/65/20 °C	1828	2060	2303	2557
	55/45/20 °C	894	1008	1138	1276
646 (9)	75/65/20 °C	2057	2318	2592	2879
	55/45/20 °C	1006	1134	1281	1437
718 (10)	75/65/20 °C	2286	2576	2881	3199
	55/45/20 °C	1118	1260	1424	1597
790 (11)	75/65/20 °C	2515	2835	3169	3520
	55/45/20 °C	1230	1387	1566	1757
862 (12)	75/65/20 °C	2745	3093	3458	3840
	55/45/20 °C	1343	1513	1709	1917

Moc cieplna grzejników (W) według normy PN-EN 442 dla parametrów 75/65/20 °C i 55/45/20 °C. Dopłaty dla grzejników kolorowych - patrz strona 97. Ostowny boczne oraz ostowna górna grzejników są uwzględnione w danych dotyczących mocy cieplnej.

wykładnik n	1,40	1,40	1,38	1,36
-------------	------	------	------	------

Wszystkie grzejniki Narbonne dostępne na zamówienie.

NARBONNE V VT

Grzejniki Narbonne V VT wykonane są z szeregu połączonych ze sobą profilowanych, stalowych elementów grzejnych o przekroju prostokątnym. Każdy grzejnik ma dwa dolne otwory przyłączeniowe z gwintem zewnętrznym G ¾" umożliwiające podłączenie odpodłogowe. Cztery boczne otwory z gwintem wewnętrznym G ½" służą standardowo do montażu wkładki termostatycznej ze wstępną regulacją firmy Danfoss, odpowietznika i korków zaślepiających. Grzejniki Narbonne V VT posiadają dwie osłony boczne ale nie mają osłony górnej.

Grzejniki Narbonne V VT są wyposażone standardowo w przyspawane z tyłu grzejnika zawieszki montażowe.

Niektóre modele posiadają elementy konwekcyjne zwiększające wydajność cieplną grzejnika.

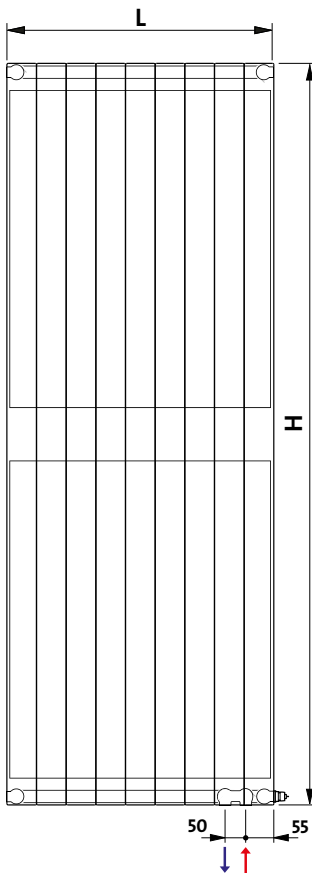
dane techniczne

- Materiał : wysokiej jakości profile stalowe o przekroju prostokątnym o wymiarach 70 x 11 x 1,5 mm (wersja wysokociśnieniowa 70 x 11 x 2,0 mm)
- Wysokość : 1600, 1800, 2000 mm
- Szerokość : od 214 do 862 mm
- Głębokość : od 68 do 93 mm
- Przyłącza : 2 x G ¾" dolne, 4 x G ½" boczne
- Maks. ciśnienie robocze : 5 bar - wersja standard, 8 bar - wersja wysokociśnieniowa
- Temperatura maksymalna : 110°C
- Kolor : RAL 9016, inne kolory z palety RAL za dopłatą na zamówienie
- Akcesoria : korek, odpowietznik, wkładka termostatyczna firmy Danfoss w komplecie z grzejnikiem



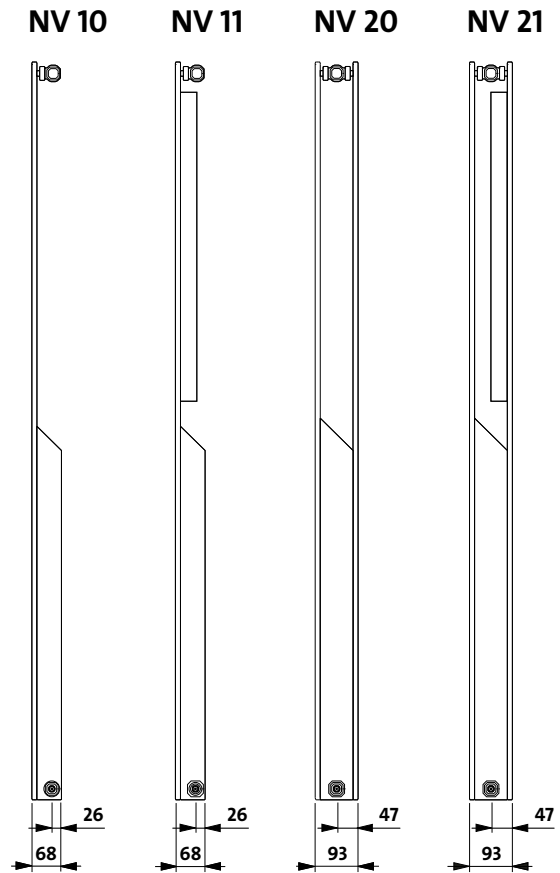
NARBONNE VVT

rzut z przodu

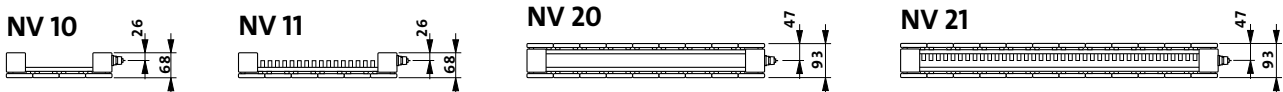


H - wysokość [mm]
L - szerokość [mm]

rzuty z boku



rzuty z góry



Uwaga: na rysunkach pokazano wersje prawe grzejników.

ciężar i pojemność

ciężar : kg/m

typ	wysokość [mm]		
	1600	1800	2000
NV 10	44,45	49,60	54,75
NV 11	63,39	68,53	73,69
NV 20	85,44	95,46	105,48
NV 21	104,37	114,39	124,42

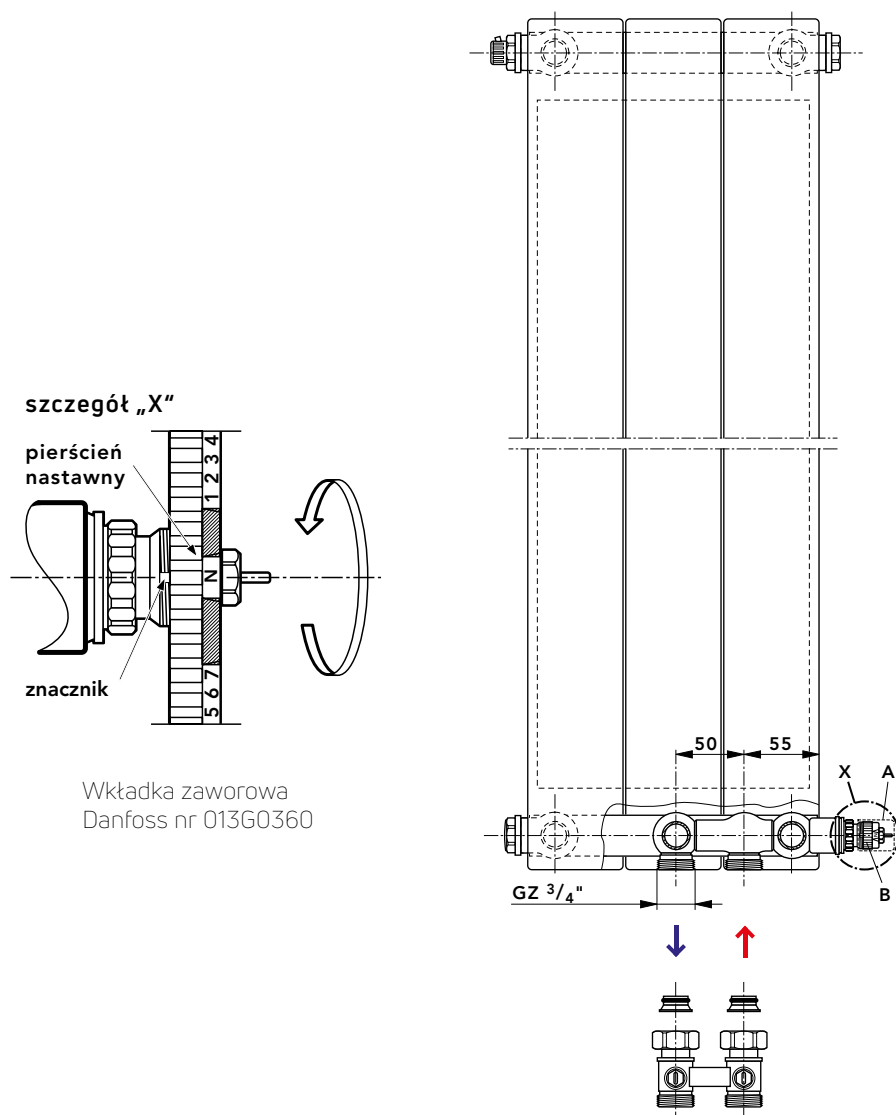
pojemność : l/m

typ	wysokość [mm]		
	1600	1800	2000
NV 10	11,37	12,47	13,85
NV 11	11,37	12,47	13,85
NV 20	22,74	24,34	27,71
NV 21	22,74	24,34	27,71

typ	NV 10	NV 11	NV 20	NV 21
wysokość [mm]	1600; 1800; 2000	1600; 1800; 2000	1600; 1800; 2000	1600; 1800; 2000
szerokość [mm]	214 – 862			
skok	co 72 mm			

NARBONNE V VT

Właściwe wartości nastaw wstępnych można łatwo i dokładnie nastawić bez specjalnych narzędzi (patrz szkice poniżej).



Uwaga!!!: Dla grzejnika Narbonne V VT sposób podłączenia (przewód zasilający i powrotny) jest odwrotny niż przy Narbonne VT!

Po zdjęciu osłony (poz. A) na fabrycznie wbudowaną wkładkę zaworową (poz. B), montuje się jedną z przykładowych głowic termostatycznych (nie objętych programem dostawy):

Danfoss (RA 2994, RAW 5115), Oventrop Uni XD, Heimeier VK, Herz D, Honeywell thera-DA.

Wskazówki ustawienia:

- zdjąć osłonę wykonaną z tworzywa sztucznego;
- obrócić pierścień nastawny ustawiając żądaną wartość (1, 2,...7, N) naprzeciw znacznika;
- wybór nastawy odbywa się w zakresie od 1 do 7, przy skoku co 0,5 działki. Grzejniki opuszczają fabrykę z nastawą na najwyższą wartość k_v odpowiadającą położeniu „N”.

Uwaga: wybór nastaw pomiędzy działkami, w obszarach zakreślowanych, nie jest dozwolony!

PRZYKŁADOWY OPIS GRZEJNIKA: **NARBONNE V VT 10 1600 430**

nazwa
typ
wysokość
szerokość



głębokość [mm]		68 mm			68 mm		
szerokość [mm]	wysokość [mm]	1600	1800	2000	1600	1800	2000
	$t_z / t_p / t_i$	NV 10	NV 10	NV 10	NV 11	NV 11	NV 11
214 (3)	75/65/20 °C	372	424	478	424	473	524
	55/45/20 °C	182	207	235	211	235	262
286 (4)	75/65/20 °C	497	566	638	566	632	701
	55/45/20 °C	243	277	314	281	314	350
358 (5)	75/65/20 °C	622	708	799	708	791	877
	55/45/20 °C	304	346	393	352	393	438
430 (6)	75/65/20 °C	747	851	960	851	950	1054
	55/45/20 °C	365	416	472	423	472	526
502 (7)	75/65/20 °C	872	993	1120	993	1109	1230
	55/45/20 °C	427	486	551	493	551	614
574 (8)	75/65/20 °C	998	1136	1281	1136	1268	1406
	55/45/20 °C	488	556	630	564	630	702
646 (9)	75/65/20 °C	1123	1278	1442	1278	1427	1583
	55/45/20 °C	549	625	709	635	709	790
718 (10)	75/65/20 °C	1248	1421	1603	1421	1586	1759
	55/45/20 °C	610	695	788	706	788	878
790 (11)	75/65/20 °C	1373	1563	1763	1563	1745	1936
	55/45/20 °C	672	764	867	776	867	966
862 (12)	75/65/20 °C	1498	1706	1924	1706	1904	2112
	55/45/20 °C	733	834	946	847	946	1054

Moc cieplna grzejników (W) według normy PN-EN 442 dla parametrów 75/65/20 °C i 55/45/20 °C. Dopłaty dla grzejników kolorowych - patrz strona 97. Ostony boczne oraz ostona górna grzejników są uwzględnione w danych dotyczących mocy cieplnej.

wykładnik n	1,40	1,40	1,39	1,37	1,37	1,36
-------------	------	------	------	------	------	------

Wszystkie grzejniki Narbonne dostępne na zamówienie.



PRZYKŁADOWY OPIS GRZEJNIKA: **NARBONNE V VT 20 1600 430**



głębokość [mm]		93 mm			93 mm		
szerokość [mm]	wysokość [mm]	1600	1800	2000	1600	1800	2000
	$t_z / t_p / t_i$	NV 20	NV 20	NV 20	NV 21	NV 21	NV 21
214 (3)	75/65/20 °C 55/45/20 °C	627 305	706 345	786 386	681 333	768 376	859 424
286 (4)	75/65/20 °C 55/45/20 °C	839 408	944 462	1050 516	911 446	1026 502	1147 567
358 (5)	75/65/20 °C 55/45/20 °C	1050 511	1182 578	1315 646	1140 558	1285 629	1436 710
430 (6)	75/65/20 °C 55/45/20 °C	1261 614	1419 694	1579 776	1369 670	1543 755	1725 852
502 (7)	75/65/20 °C 55/45/20 °C	1472 716	1657 810	1843 906	1598 782	1801 881	2014 995
574 (8)	75/65/20 °C 55/45/20 °C	1683 819	1895 927	2108 1036	1828 894	2060 1008	2303 1138
646 (9)	75/65/20 °C 55/45/20 °C	1894 922	2132 1043	2372 1166	2057 1006	2318 1134	2592 1281
718 (10)	75/65/20 °C 55/45/20 °C	2105 1024	2370 1159	2636 1296	2286 1118	2576 1260	2881 1424
790 (11)	75/65/20 °C 55/45/20 °C	2316 1127	2608 1276	2901 1426	2515 1230	2835 1387	3169 1566
862 (12)	75/65/20 °C 55/45/20 °C	2527 1230	2845 1392	3165 1556	2745 1343	3093 1513	3458 1709

Moc cieplna grzejników (W) według normy PN-EN 442 dla parametrów 75/65/20 °C i 55/45/20 °C. Dopłaty dla grzejników kolorowych - patrz strona 97. Ostony boczne oraz ostona górna grzejników są uwzględnione w danych dotyczących mocy cieplnej.

wykładnik n	1,41	1,40	1,39	1,40	1,40	1,38
-------------	------	------	------	------	------	------

Wszystkie grzejniki Narbonne dostępne na zamówienie.

NARBONNE M

Grzejniki Narbonne M wykonane są z szeregu połączonych ze sobą profilowanych, stalowych elementów grzejnych o przekroju prostokątnym. Każdy grzejnik ma dwa dolne, środkowe otwory przyłączeniowe z gwintem zewnętrznym G $\frac{3}{4}$ umożliwiające podłączenie odpodłogowe. Trzy boczne otwory z gwintem wewnętrznym G $\frac{1}{2}$ służą standardowo do montażu wkładki termostatycznej ze wstępną regulacją firmy Danfoss, odpowietrznika oraz korka zaślepiającego. Narbonne M posiadają dwie osłony boczne i osłonę górną typu grill.

Grzejniki Narbonne M do wysokości 286 mm włącznie dostarczane są bez zawieszek, natomiast modele od wysokości 358 mm do 790 mm są wyposażone standardowo w przyspawane z tyłu grzejnika zawieszki montażowe.

Grzejniki Narbonne M w wersji WVO w wysokości do 286 mm typ NA-S 22, 34, 47 wyposażone są w ekran ochronny, ograniczający emisję ciepła w kierunku przegrody zewnętrznej znajdującej się za grzejnikiem.

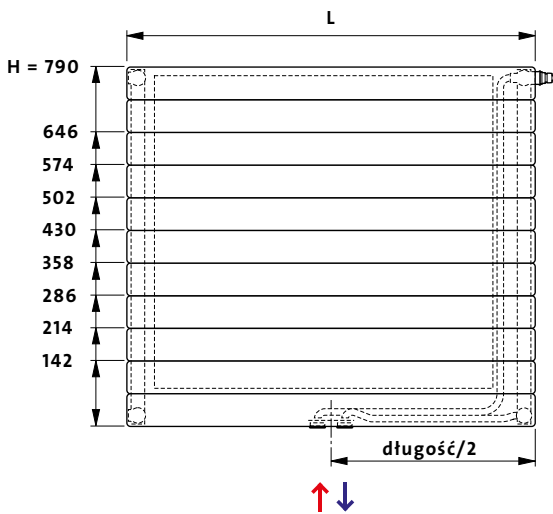
dane techniczne

- Materiał : wysokiej jakości profile stalowe o przekroju prostokątnym o wymiarach 70 x 11 x 1,5 mm (wersja wysokociśnieniowa 70 x 11 x 2,0 mm)
- Wysokość : 142, 214, 286, 358, 430, 502, 574, 646, 790 mm
- Długość : od 500 do 2400 mm
- Głębokość : od 68 do 257 mm
- Przyłącza : 2 x GZ $\frac{3}{4}$ " dolne, środkowe; 3 x GW $\frac{1}{2}$ " boczne
- Maks. ciśnienie robocze : 5 bar - wersja standard, 8 bar - wersja wysokociśnieniowa
- Temperatura maksymalna : 110°C
- Kolor : RAL 9016, inne kolory z palety RAL za dopłatą na zamówienie
- Zawieszania : ścienne lub podłogowe - zamawiane oddzielnie w zależności od życzenia Inwestora
- Akcesoria : korek, odpowietrznik, wkładka termostatyczna firmy Danfoss w komplecie z grzejnikiem

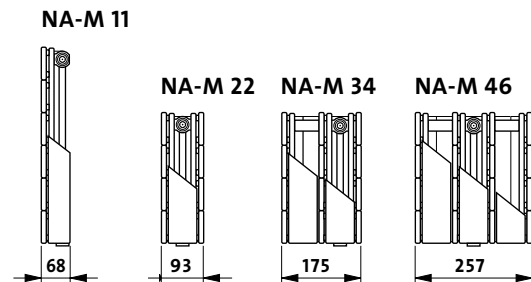


NARBONNE M

rzut z przodu

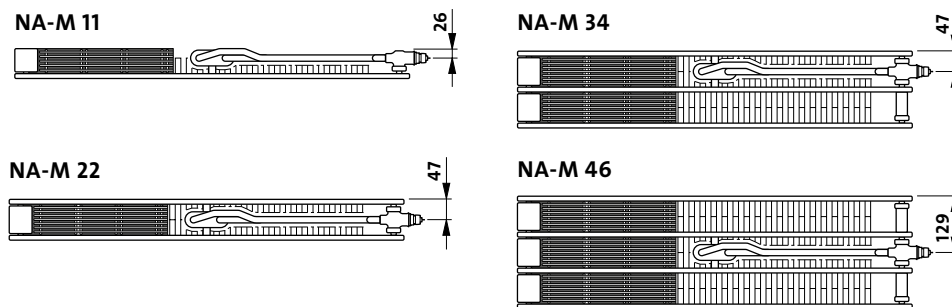


przykładowe rzuty z boku



H - wysokość [mm]
L - długość [mm]

rzuty z góry



Uwaga: na rysunkach pokazano wersje prawe grzejników.

ciężar i pojemność

ciężar : kg/m

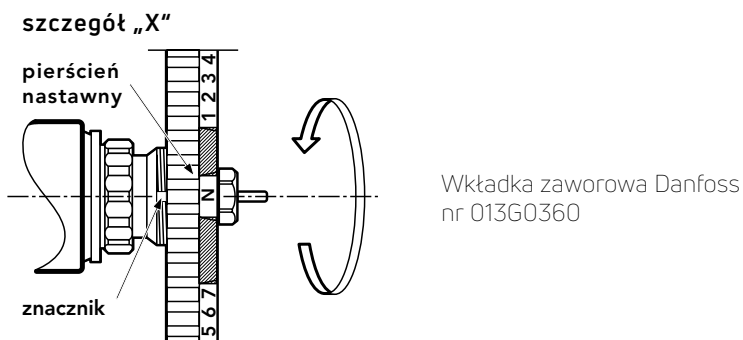
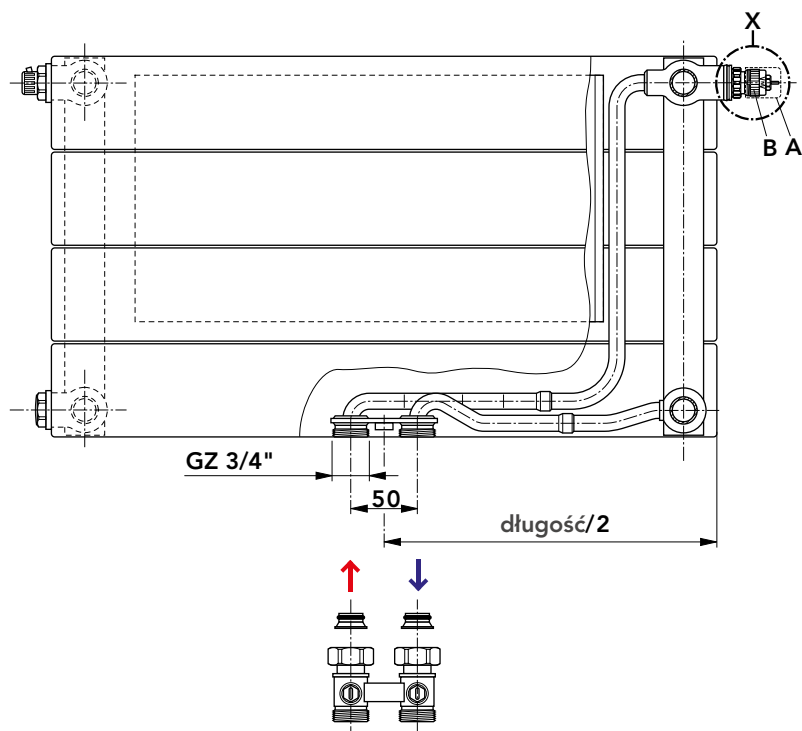
typ	wysokość [mm]								
	142	214	286	358	430	502	574	646	790
NA-M 11	-	-	-	16,71	19,85	22,99	26,15	29,29	33,55
NA-M 22	-	20,59	27,23	30,89	36,93	42,96	49,01	55,05	63,06
NA-M 34	23,93	35,18	46,42	-	-	-	-	-	-
NA-M 46	33,89	49,76	65,62	-	-	-	-	-	-

pojemność : l/m

typ	wysokość [mm]								
	142	214	286	358	430	502	574	646	790
NA-M 11	-	-	-	2,78	3,33	3,87	4,44	4,99	6,12
NA-M 22	-	3,34	4,44	5,55	6,66	7,77	8,88	9,99	12,22
NA-M 34	3,33	4,99	6,66	-	-	-	-	-	-
NA-M 46	4,53	6,79	9,06	-	-	-	-	-	-

typ	NA-M 11	NA 22	NA 34	NA 46
wysokość [mm]	358, 430; 502; 574; 646; 790	214; 286; 358, 430; 502; 574; 646; 790	142; 214; 286	142; 214; 286
długość [mm]	500 - 2400 mm			
skok	co 100 mm (od długości 1400 mm co 200 mm)			

Właściwe wartości nastaw wstępnych można łatwo i dokładnie nastawić bez specjalnych narzędzi (patrz szkice poniżej).



Po zdjęciu osłony (poz. A) na fabrycznie wbudowaną wkładkę zaworową (poz. B), montuje się jedną z przykładowych głowic termostatycznych (nie objętych programem dostawy):

Danfoss (RA 2994, RAW 5115), **Oventrop Uni XD**, **Heimeier VK**, **Herz D**, **Honeywell thera-DA**.

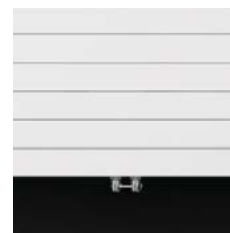
Wskazówki ustawienia:


- zdjąć osłonę wykonaną z tworzywa sztucznego;
- obrócić pierścień nastawny ustawiając żądaną wartość (1, 2,...7, N) naprzeciw znacznika;
- wybór nastawy odbywa się w zakresie od 1 do 7, przy skoku co 0,5 działki. Grzejniki opuszczają fabrykę z nastawą na najwyższą wartość k_v odpowiadającą położeniu „N”.

Uwaga: wybór nastaw pomiędzy działkami, w obszarach zakreślonych, nie jest dozwolony!

PRZYKŁADOWY OPIS GRZEJNIKA: **NARBONNE M 11 358 1600**

nazwa
typ
wysokość
długość



głębokość [mm]		68 mm 					
długość [mm]	wysokość [mm]	358	430	502	574	646	790
	$t_z / t_p / t_i$	NA-M 11	NA-M 11	NA-M 11	NA-M 11	NA-M 11	NA-M 11
500	75/65/20 °C	313	359	402	443	483	553
	55/45/20 °C	160	186	208	228	249	279
600	75/65/20 °C	375	431	482	532	579	663
	55/45/20 °C	192	223	249	274	298	334
700	75/65/20 °C	438	503	563	620	676	774
	55/45/20 °C	224	260	291	319	348	390
800	75/65/20 °C	500	574	643	709	772	884
	55/45/20 °C	256	297	333	365	397	446
900	75/65/20 °C	563	646	724	797	869	995
	55/45/20 °C	288	334	375	410	447	502
1000	75/65/20 °C	625	718	804	886	965	1105
	55/45/20 °C	320	371	416	456	497	557
1100	75/65/20 °C	688	790	884	975	1062	1216
	55/45/20 °C	352	409	457	502	547	613
1200	75/65/20 °C	750	862	965	1063	1158	1326
	55/45/20 °C	384	446	499	547	596	669
1300	75/65/20 °C	813	933	1045	1152	1255	1437
	55/45/20 °C	416	483	541	593	646	725
1400	75/65/20 °C	875	1005	1126	1240	1351	1547
	55/45/20 °C	448	520	583	638	695	780
1600	75/65/20 °C	1000	1149	1286	1418	1544	1768
	55/45/20 °C	512	594	665	730	795	892
1800	75/65/20 °C	1125	1292	1447	1595	1737	1989
	55/45/20 °C	576	668	749	821	894	1003
2000	75/65/20 °C	1250	1436	1608	1772	1930	2210
	55/45/20 °C	640	743	832	912	993	1115
2200	75/65/20 °C	1375	1580	1769	1949	2123	2431
	55/45/20 °C	704	817	915	1003	1093	1226
2400	75/65/20 °C	1500	1723	1930	2126	2316	2652
	55/45/20 °C	768	891	999	1094	1192	1338

Moc cieplna grzejników (W) według normy PN-EN 442 dla parametrów 75/65/20 °C i 55/45/20 °C. Dopłaty dla grzejników kolorowych - patrz strona 97. Odstony boczne oraz ostona górna grzejników są uwzględnione w danych dotyczących mocy cieplnej.



wykładnik n	1,31	1,29	1,29	1,30	1,30	1,34
-------------	------	------	------	------	------	------

Wszystkie grzejniki Narbonne dostępne na zamówienie.



PRZYKŁADOWY OPIS GRZEJNIKA: **NARBONNE M 22 214 1600**



głębokość [mm]		93 mm 		93 mm 	
długość [mm]	wysokość [mm]	214	286	358	430
	$t_z / t_p / t_i$	NA-M 22	NA-M 22	NA-M 22	NA-M 22
500	75/65/20 °C	385	469	550	634
	55/45/20 °C	197	239	277	321
600	75/65/20 °C	461	563	660	761
	55/45/20 °C	236	287	333	386
700	75/65/20 °C	538	657	770	888
	55/45/20 °C	276	335	388	450
800	75/65/20 °C	615	750	880	1014
	55/45/20 °C	315	382	444	514
900	75/65/20 °C	692	844	990	1141
	55/45/20 °C	354	430	499	578
1000	75/65/20 °C	769	938	1100	1268
	55/45/20 °C	394	478	555	643
1100	75/65/20 °C	846	1032	1210	1395
	55/45/20 °C	433	526	610	707
1200	75/65/20 °C	923	1126	1320	1522
	55/45/20 °C	473	574	666	772
1300	75/65/20 °C	1000	1219	1430	1648
	55/45/20 °C	512	621	721	835
1400	75/65/20 °C	1077	1313	1540	1775
	55/45/20 °C	552	669	777	900
1600	75/65/20 °C	1230	1501	1760	2029
	55/45/20 °C	630	765	888	1029
1800	75/65/20 °C	1384	1688	1980	2282
	55/45/20 °C	709	860	999	1157
2000	75/65/20 °C	1538	1876	2200	2536
	55/45/20 °C	788	956	1110	1286
2200	75/65/20 °C	1692	2064	2420	2790
	55/45/20 °C	867	1052	1221	1414
2400	75/65/20 °C	1846	2251	2640	3043
	55/45/20 °C	945	1147	1331	1543

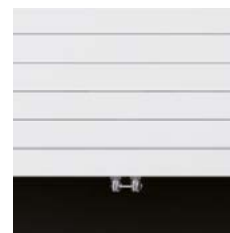
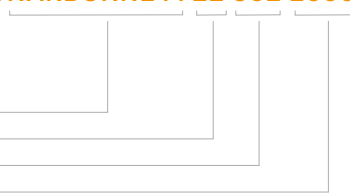
Moc cieplna grzejników (W) według normy PN-EN 442 dla parametrów 75/65/20 °C i 55/45/20 °C. Dopłaty dla grzejników kolorowych - patrz strona 97. Ostony boczne oraz ostona górna grzejników są uwzględnione w danych dotyczących mocy cieplnej.


wykładnik n	1,31	1,32	1,34	1,33
-------------	------	------	------	------

Wszystkie grzejniki Narbonne dostępne na zamówienie.

PRZYKŁADOWY OPIS GRZEJNIKA: **NARBONNE M 22 502 1600**

nazwa
typ
wysokość
długość



głębokość [mm]		93 mm 			
długość [mm]	wysokość [mm]	502	574	646	790
	$t_z / t_p / t_i$	NA-M 22	NA-M 22	NA-M 22	NA-M 22
500	75/65/20 °C	703	767	827	943
	55/45/20 °C	355	385	413	459
600	75/65/20 °C	843	920	992	1132
	55/45/20 °C	425	462	495	551
700	75/65/20 °C	984	1074	1158	1320
	55/45/20 °C	496	539	578	642
800	75/65/20 °C	1124	1227	1323	1509
	55/45/20 °C	567	616	660	734
900	75/65/20 °C	1265	1381	1489	1697
	55/45/20 °C	638	693	743	826
1000	75/65/20 °C	1405	1534	1654	1886
	55/45/20 °C	709	770	826	918
1100	75/65/20 °C	1546	1687	1819	2075
	55/45/20 °C	780	846	908	1010
1200	75/65/20 °C	1686	1841	1985	2263
	55/45/20 °C	850	924	991	1101
1300	75/65/20 °C	1827	1994	2150	2452
	55/45/20 °C	921	1001	1073	1193
1400	75/65/20 °C	1967	2148	2316	2640
	55/45/20 °C	992	1078	1156	1285
1600	75/65/20 °C	2248	2454	2646	3018
	55/45/20 °C	1134	1231	1321	1469
1800	75/65/20 °C	2529	2761	2977	3395
	55/45/20 °C	1275	1385	1486	1652
2000	75/65/20 °C	2810	3068	3308	3772
	55/45/20 °C	1417	1539	1651	1836
2200	75/65/20 °C	3091	3375	3639	4149
	55/45/20 °C	1559	1693	1817	2019
2400	75/65/20 °C	3372	3682	3970	4526
	55/45/20 °C	1701	1848	1982	2202

Moc cieplna grzejników (W) według normy PN-EN 442 dla parametrów 75/65/20 °C i 55/45/20 °C. Dopłaty dla grzejników kolorowych - patrz strona 97. Ostony boczne oraz ostona górna grzejników są uwzględnione w danych dotyczących mocy cieplnej.

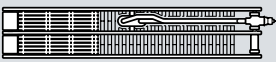

wykładnik n	1,34	1,35	1,36	1,41
-------------	------	------	------	------

Wszystkie grzejniki Narbonne dostępne na zamówienie.



PRZYKŁADOWY OPIS GRZEJNIKA: **NARBONNE M 34 142 1600**



głębokość [mm]		175 mm 			257 mm 		
długość [mm]	wysokość [mm]	142	214	286	142	214	286
	$t_z / t_p / t_i$	NA-M 34	NA-M 34	NA-M 34	NA-M 46	NA-M 46	NA-M 46
500	75/65/20 °C	477	679	808	717	948	1179
	55/45/20 °C	247	346	403	369	478	586
600	75/65/20 °C	572	814	970	860	1137	1414
	55/45/20 °C	296	415	484	494	573	702
700	75/65/20 °C	667	950	1131	1003	1327	1650
	55/45/20 °C	345	484	565	516	669	820
800	75/65/20 °C	762	1086	1293	1146	1516	1886
	55/45/20 °C	394	553	645	590	765	937
900	75/65/20 °C	858	1221	1454	1290	1706	2121
	55/45/20 °C	444	622	726	664	860	1053
1000	75/65/20 °C	953	1357	1616	1433	1895	2357
	55/45/20 °C	493	691	807	738	956	1171
1100	75/65/20 °C	1048	1493	1778	1576	2085	2593
	55/45/20 °C	542	761	888	811	1052	1288
1200	75/65/20 °C	1144	1628	1939	1720	2274	2828
	55/45/20 °C	592	829	968	885	1147	1405
1300	75/65/20 °C	1239	1764	2101	1863	2464	3064
	55/45/20 °C	641	899	1049	959	1243	1522
1400	75/65/20 °C	1334	1900	2262	2006	2653	3300
	55/45/20 °C	690	968	1129	1033	1338	1639
1600	75/65/20 °C	1525	2171	2586	2293	3032	3771
	55/45/20 °C	789	1106	1291	1180	1529	1873
1800	75/65/20 °C	1715	2443	2909	2579	3411	4243
	55/45/20 °C	887	1245	1452	1328	1720	2107
2000	75/65/20 °C	1906	2714	3232	2866	3790	4714
	55/45/20 °C	986	1383	1613	1475	1911	2341
2200	75/65/20 °C	2097	2985	3555	3153	4169	5185
	55/45/20 °C	1085	1521	1775	1623	2103	2575
2400	75/65/20 °C	2287	3257	3878	3439	4548	5657
	55/45/20 °C	1183	1660	1936	1770	2294	2810

Moc cieplna grzejników (W) według normy PN-EN 442 dla parametrów 75/65/20 °C i 55/45/20 °C. Dopłaty dla grzejników kolorowych - patrz strona 97. Ostony boczne oraz ostona górna grzejników są uwzględnione w danych dotyczących mocy cieplnej.

wykładnik n	1,29	1,32	1,36	1,30	1,34	1,37
-------------	------	------	------	------	------	------

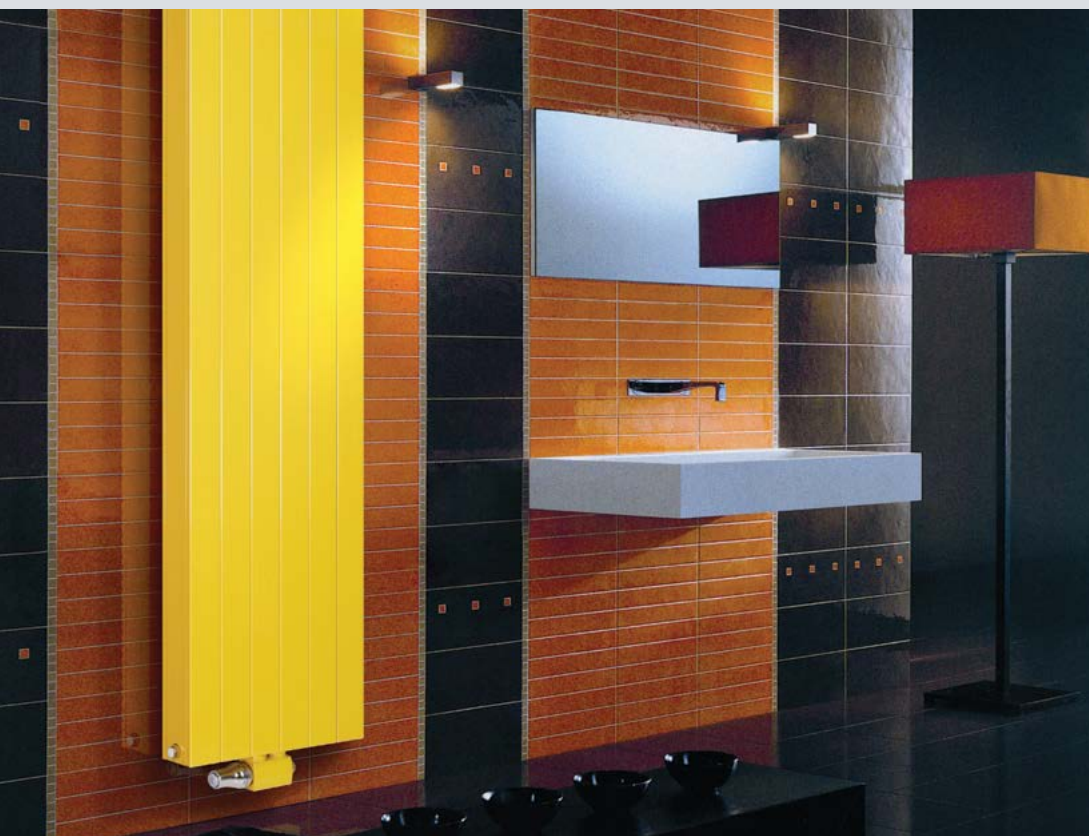
Wszystkie grzejniki Narbonne dostępne na zamówienie.

NARBONNE V M

Grzejniki Narbonne V M wykonane są z szeregu połączonych ze sobą profilowanych, stalowych elementów grzejnych o przekroju prostokątnym. Każdy grzejnik ma dwa dolne, środkowe otwory przyłączeniowe z gwintem wewnętrznym GW ½ umożliwiające podłączenie odpodłogowe. Cztery boczne otwory z gwintem wewnętrznym GW ½ służą standardowo do montażu, odpowietrznika i korków zaślepiających. Grzejniki Narbonne V M posiadają dwie osłony boczne ale nie mają osłony górnej. Grzejniki Narbonne V M są wyposażone standardowo w przyspawane z tyłu grzejnika zawieszki montażowe. Niektóre modele posiadają elementy konwekcyjne zwiększające wydajność cieplną grzejnika.

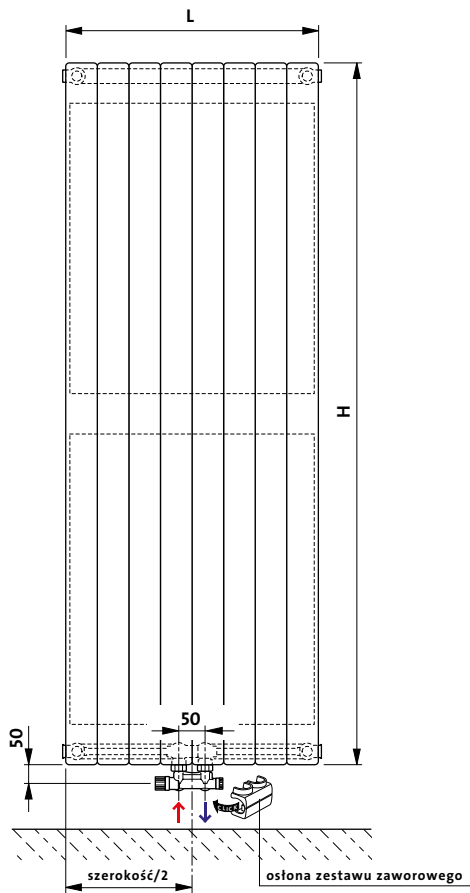
dane techniczne

- Materiał : wysokiej jakości profile stalowe o przekroju prostokątnym o wymiarach 70 x 11 x 1,5 mm (wersja wysokociśnieniowa 70 x 11 x 2,0 mm)
- Wysokość : 1600, 1800, 2000 mm
- Szerokość : od 214 do 862 mm
- Głębokość : 68 i 93 mm
- Przyłącza : 2 x G ½" dolne, 4 x G ½" boczne
- Maks. ciśnienie robocze : 5 bar - wersja standard, 8 bar - wersja wysokociśnieniowa
- Temperatura maksymalna : 110°C
- Kolor : RAL 9016, inne kolory z palety RAL za dopłatą na zamówienie
- Akcesoria : korek, odpowietrznik, zawór termostatyczny firmy Danfoss w komplecie z grzejnikiem

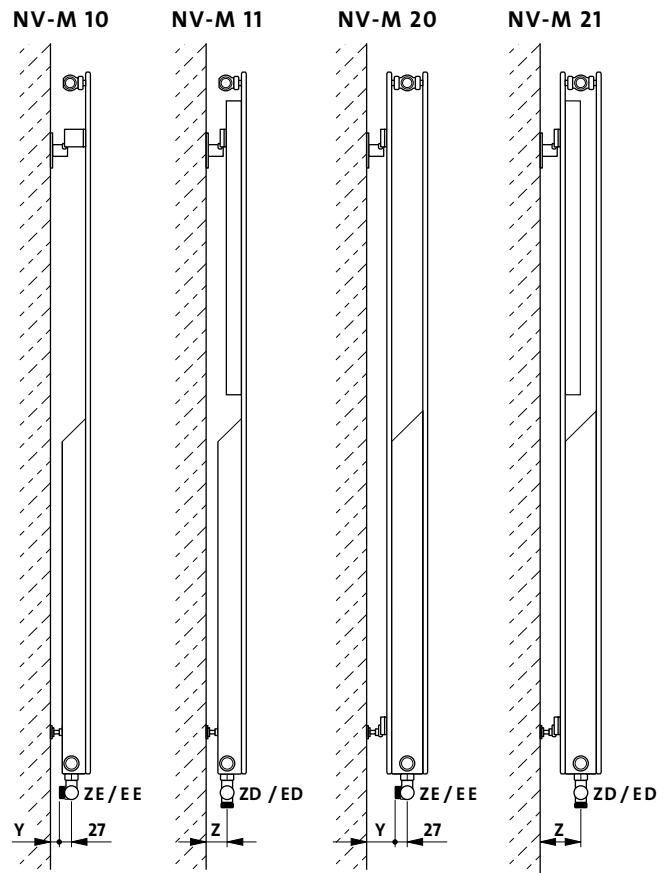


NARBONNE V M

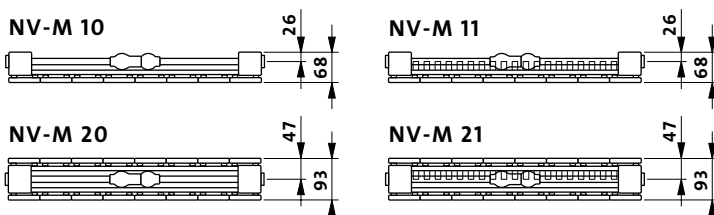
rzut z przodu



rzuty z boku



rzuty z góry



podłączenie

- ZE** kątowe podłączenie do instalacji dwururowej
- ZD** przelotowe podłączenie do instalacji dwururowej
- EE** kątowe podłączenie do instalacji jednorurowej
- ED** przelotowe podłączenie do instalacji jednorurowej

H - wysokość [mm]

L - szerokość [mm]

podłączenie kątowe		
zawieszenie	typ	wymiar Y [mm]
WA 10 - 40	NV-M 10	28
WA 10 - 20	NV-M 20/21	53
WA 11 - 40	NV-M 11	28
WA 11 - 30	NV-M 20/21	63

podłączenie przelotowe		
zawieszenie	typ	wymiar Z [mm]
WA 10 - 40	NV-M 10/11	55
WA 10 - 20	NV-M 20/21	79
WA 11 - 40	NV-M 10/11	55
WA 11 - 30	NV-M 20/21	89

typ	NV-M 10	NV-M 11	NV-M 20	NV-M 21
wysokość [mm]	1600; 1800; 2000	1600; 1800; 2000	1600; 1800; 2000	1600; 1800; 2000
szerokość [mm]	214 - 862			
skok	co 72 mm			

NARBONNE V M

ciężar i pojemność

ciężar : kg/m

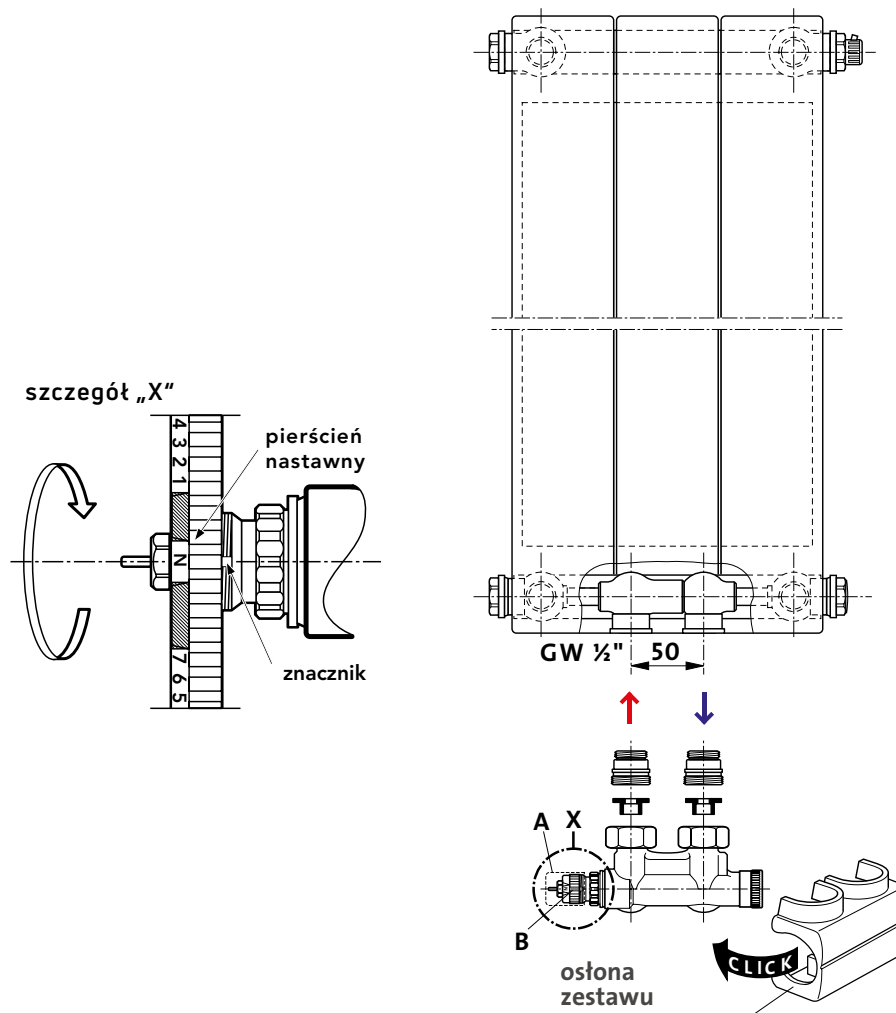
typ	wysokość [mm]		
	1600	1800	2000
NV-M 10	44,45	49,60	54,75
NV-M 11	63,39	68,53	73,69
NV-M 20	85,44	95,46	105,48
NV-M 21	104,37	114,39	124,42

pojemność : l/m

typ	wysokość [mm]		
	1600	1800	2000
NV-M 10	11,37	12,47	13,85
NV-M 11	11,37	12,47	13,85
NV-M 20	22,74	24,34	27,71
NV-M 21	22,74	24,34	27,71

NARBONNE V M

Właściwe wartości nastaw wstępnych można łatwo i dokładnie nastawić bez specjalnych narzędzi (patrz szkice poniżej).



Grzejniki pionowe Narbonne V M dostarczane są w komplecie z zaworem termostatycznym (prostym lub kątowym) z maskownicą zaworu w kolorze grzejnika. Przy składaniu zamówienia należy określić typ zaworu i rodzaj instalacji (jedno- lub dwururowa) w której będzie zamontowany grzejnik.

Po zdjęciu osłony (poz. A) pokrętką nastawy wstępnej (poz. B), montuje się jedną z przykładowych głowic termostatycznych (nie objętych programem dostawy):

Danfoss (RA 2994, RAW 5115), Oventrop Uni XD, Heimeier VK, Herz D, Honeywell thera-DA.

Wskazówki ustawienia:

- zdjąć osłonę wykonaną z tworzywa sztucznego;
- obrócić pierścień nastawny ustawiając żądaną wartość (1, 2,...7, N) naprzeciw znacznika;
- wybór nastawy odbywa się w zakresie od 1 do 7, przy skoku co 0,5 działki. Zawory opuszczają fabrykę z nastawą na najwyższą wartość k_v odpowiadającą położeniu „N”.

Uwaga: wybór nastaw pomiędzy działkami, w obszarach zakreślowanych, nie jest dozwolony!



PRZYKŁADOWY OPIS GRZEJNIKA: **NARBONNE V M 10 1600 430**



głębokość [mm]		68 mm			68 mm		
szerokość [mm]	wysokość [mm]	1600	1800	2000	1600	1800	2000
	$t_z / t_p / t_i$	NV-M 10	NV-M 10	NV-M 10	NV-M 11	NV-M 11	NV-M 11
214 (3)	75/65/20 °C 55/45/20 °C	372 182	424 207	478 235	424 211	473 235	524 262
286 (4)	75/65/20 °C 55/45/20 °C	497 243	566 277	638 314	566 281	632 314	701 350
358 (5)	75/65/20 °C 55/45/20 °C	622 304	708 346	799 393	708 352	791 393	877 438
430 (6)	75/65/20 °C 55/45/20 °C	747 365	851 416	960 472	851 423	950 472	1054 526
502 (7)	75/65/20 °C 55/45/20 °C	872 427	993 486	1120 551	993 493	1109 551	1230 614
574 (8)	75/65/20 °C 55/45/20 °C	998 488	1136 556	1281 630	1136 564	1268 630	1406 702
646 (9)	75/65/20 °C 55/45/20 °C	1123 549	1278 625	1442 709	1278 635	1427 709	1583 790
718 (10)	75/65/20 °C 55/45/20 °C	1248 610	1421 695	1603 788	1421 706	1586 788	1759 878
790 (11)	75/65/20 °C 55/45/20 °C	1373 672	1563 764	1763 867	1563 776	1745 867	1936 966
862 (12)	75/65/20 °C 55/45/20 °C	1498 733	1706 834	1924 946	1706 847	1904 946	2112 1054

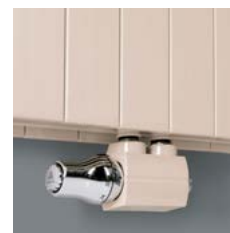
Moc cieplna grzejników (W) według normy PN-EN 442 dla parametrów 75/65/20 °C i 55/45/20 °C. Dopłaty dla grzejników kolorowych - patrz strona 97. Ostyony boczne oraz ostona górna grzejników są uwzględnione w danych dotyczących mocy cieplnej.

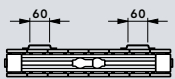
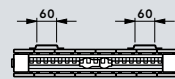
wykładnik n	1,40	1,40	1,39	1,37	1,37	1,36
-------------	------	------	------	------	------	------

Wszystkie grzejniki Narbonne dostępne na zamówienie.

PRZYKŁADOWY OPIS GRZEJNIKA: **NARBONNE V M 20 1600 430**

nazwa
typ
wysokość
szerokość



głębokość [mm]		93 mm 			93 mm 		
szerokość [mm]	wysokość [mm]	1600	1800	2000	1600	1800	2000
	$t_z / t_p / t_i$	NV-M 20	NV-M 20	NV-M 20	NV-M 21	NV-M 21	NV-M 21
214 (3)	75/65/20 °C 55/45/20 °C	627 305	706 345	786 386	681 333	768 376	859 424
286 (4)	75/65/20 °C 55/45/20 °C	839 408	944 462	1050 516	911 446	1026 502	1147 567
358 (5)	75/65/20 °C 55/45/20 °C	1050 511	1182 578	1315 646	1140 558	1285 629	1436 710
430 (6)	75/65/20 °C 55/45/20 °C	1261 614	1419 694	1579 776	1369 670	1543 755	1725 852
502 (7)	75/65/20 °C 55/45/20 °C	1472 716	1657 810	1843 906	1598 782	1801 881	2014 995
574 (8)	75/65/20 °C 55/45/20 °C	1683 819	1895 927	2108 1036	1828 894	2060 1008	2303 1138
646 (9)	75/65/20 °C 55/45/20 °C	1894 922	2132 1043	2372 1166	2057 1006	2318 1134	2592 1281
718 (10)	75/65/20 °C 55/45/20 °C	2105 1024	2370 1159	2636 1296	2286 1118	2576 1260	2881 1424
790 (11)	75/65/20 °C 55/45/20 °C	2316 1127	2608 1276	2901 1426	2515 1230	2835 1387	3169 1566
862 (12)	75/65/20 °C 55/45/20 °C	2527 1230	2845 1392	3165 1556	2745 1343	3093 1513	3458 1709

Moc cieplna grzejników (W) według normy PN-EN 442 dla parametrów 75/65/20 °C i 55/45/20 °C. Dopłaty dla grzejników kolorowych - patrz strona 97. Ostony boczne oraz ostona górna grzejników są uwzględnione w danych dotyczących mocy cieplnej.

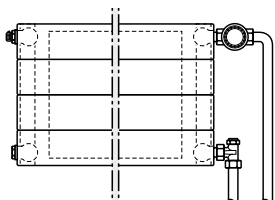
wykładnik n	1,41	1,40	1,39	1,40	1,40	1,38
-------------	------	------	------	------	------	------

Wszystkie grzejniki Narbonne dostępne na zamówienie.

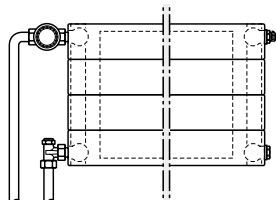
Podłączenia

Typy NA i NA-S - instalacja dwururowa

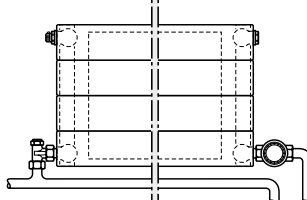
podłączenie jednostronne z prawej



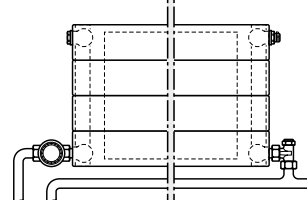
podłączenie jednostronne z lewej



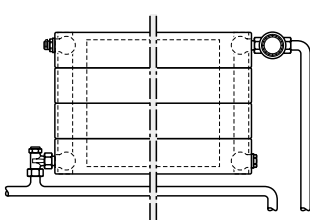
podłączenie dolne z prawej
Uwaga: zmniejszenie wydajności



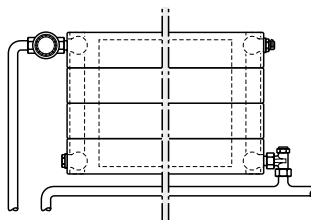
podłączenie dolne z lewej
Uwaga: zmniejszenie wydajności



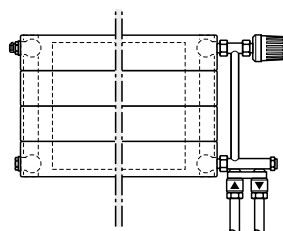
podłączenie krzyżowe z prawej



podłączenie krzyżowe z lewej



Typy NA i NA-S - instalacja jednorurowa

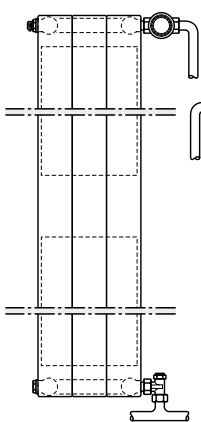


Grzejniki dekoracyjne **Narbonne** można łatwo podłączyć do instalacji jednorurowych stosując specjalne zestawy z zaworami czterodrogowymi i obejściem.

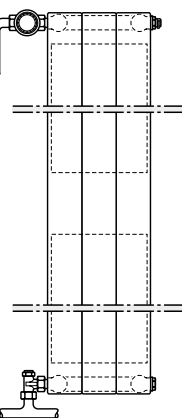
Typy NV - instalacja dwururowa

Uwaga: grzejniki w wersji pionowej nie mogą być montowane w instalacjach jednorurowych!

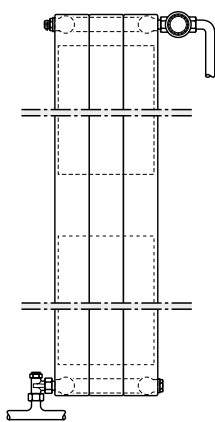
podłączenie jednostronne z prawej



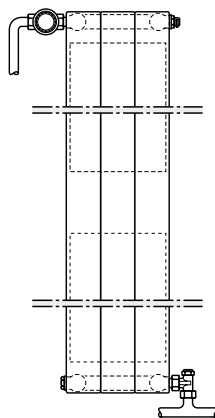
podłączenie jednostronne z lewej



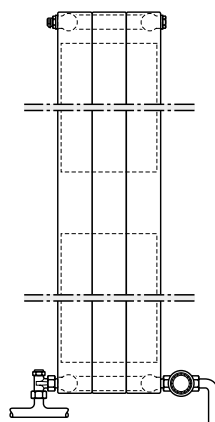
podłączenie krzyżowe z prawej



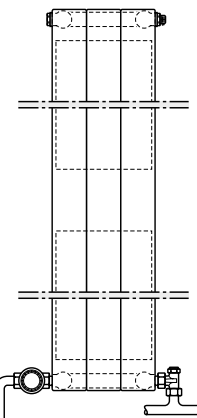
podłączenie krzyżowe z lewej



podłączenie dolne z prawej



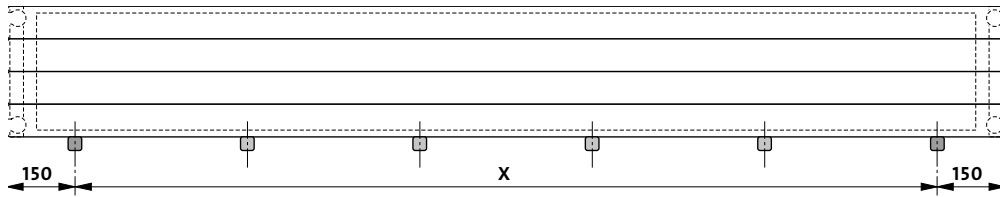
podłączenie dolne z lewej



Uwaga: Zamawiając grzejniki Narbonne należy koniecznie podać usytuowanie króćców zgodnie z opisem na stronach 94 i 95. Po przyjęciu zamówienia zmiany nie będą możliwe!

Zawieszania ściennie dla Narbonne o wys. do 286 mm

Zawieszenie ściennie WK 10 - 13: położenie dla grzejników typu Narbonne



Uwaga: Przy zastosowaniu więcej niż dwóch zawieszek ściennych należy dodatkowe zawieszania ściennie rozmieścić w równych odstępach na odcinku **X**

Zawieszenie ściennie WK 10	Zawieszenie ściennie WK 10-M	Zawieszenie ściennie WK 11-M	Zawieszenie ściennie WK 11-M
NA 11	NA 22	NA 23	NA 34
Zawieszenie ściennie WK 12		Zawieszenie ściennie WK 13	
NA 35	NA 46	NA 58	

Tabele doboru zawieszek

Tabele pomocnicze doboru ilości i typu zawieszek dla grzejnika dekoracyjnego Narbonne

Zawieszki ściennie WK dla grzejników NA do wys. 286 mm włącznie

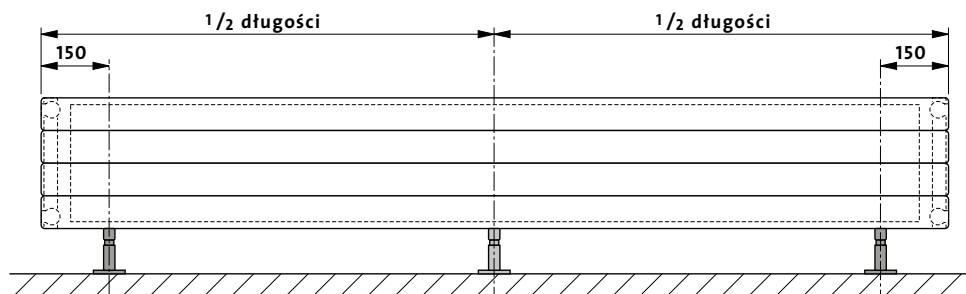
typ grzejnika typ zawieszki długość [mm]		NA 11		NA 22		NA 23		NA 34	
		WK 10		WK 10-M		WK 11-M		WK 11-M	
		500 do 2000	2200 do 4000	500 do 2000	2200 do 4000	500 do 2000	2200 do 4000	500 do 2000	2200 do 4000
wysokość [mm]	70			2	3	2	3	2	3
	142			2	3	2	3	2	3
	214	2	3	2	3	2	3	2	3
	286	2	3	2	3	2	3	2	3

typ grzejnika typ zawieszki długość [mm]		NA 35		NA 35		NA 35		NA 46		NA 46	
		WK 12		WK 12		WK 12		WK 12		WK 12	
		500 do 2000	2200 do 4000	500 do 1800	2200 do 2600	2800 do 3600	3800 do 4000	500 do 2000	2200 do 3000	500 do 1800	2000 do 2800
wysokość [mm]	70	2	3					2	3		
	142	2	3					2	3		
	214	2	3							2	3
	286			2	3	4	5				

typ grzejnika typ zawieszki długość [mm]		NA 46		NA 46		NA 58		NA 58		NA 58	
		WK 12		WK 12		WK 13		WK 13		WK 13	
		3000	500 do 1400	1600 do 2200	2400 do 2800	500 do 2000	2200	500 do 1600	1800 do 2200	500 do 1100	1200 do 1600
wysokość [mm]	70					2	3				
	142							2	3		
	214	4								2	3
	286	5	2	3	4		6				

Stojaki dla Narbonne o wys. do 286 mm

Stojaki SK 10 - 19: położenie dla grzejników typu Narbonne



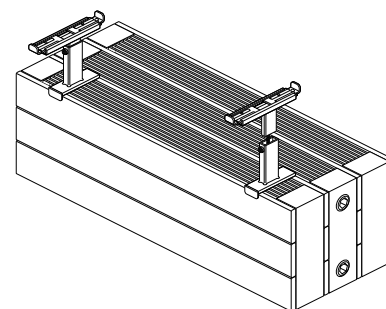
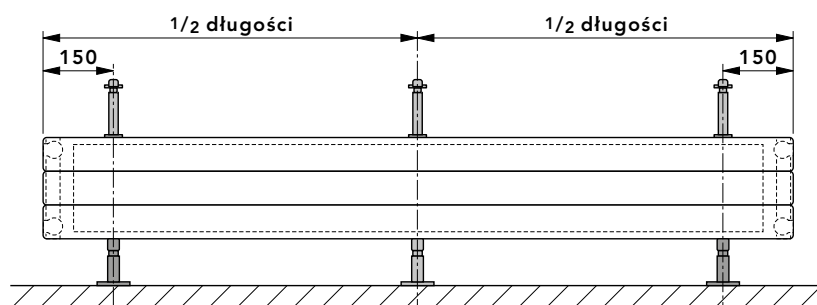
Uwaga: Od długości 2200 mm należy zastosować dodatkowo trzeci stojak!

SK 10 / SK 11		SK 12 / SK 13		SK 14 / SK 15	
NA 11	NA 22	NA 23	NA-S 22	NA 34	
SK 14 / SK 15		SK 16 / SK 17		SK 18 / SK 19	
NA 35	NA-S 34	NA 46	NA-S 47	NA 58	

wymiar X: wybrana odległość od ściany lub powierzchni przeszklonej, mierzona od tylnej ściany grzejnika

Wspornik parapetu FBT 20: położenie dla grzejników typu NA i NA-S

Wsporniki parapetu do późniejszego montażu na grzejnikach typu NA i NA-S 22 - 58



Uwaga: Od długości 2200 mm należy zastosować dodatkowo trzeci wspornik!

Tabele doboru stojaków

Tabele pomocnicze doboru ilości i typu stojaków dla grzejnika dekoracyjnego Narbonne

Stojaki SK dla grzejników NA i NA-S do wys. 286 mm włącznie

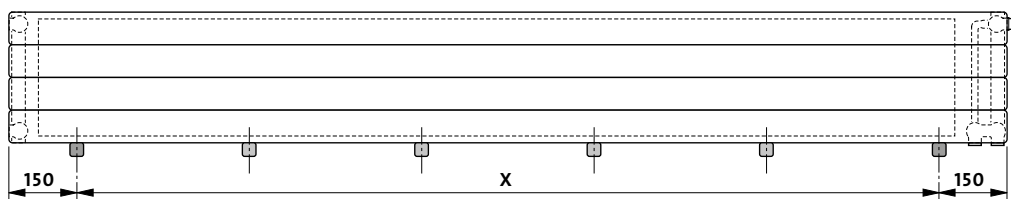
typ grzejnika stojak / długość grzejnika [mm]	NA 11		NA 22		NA-S 22	
	do 2000	od 2200	do 2000	od 2200	do 2000	od 2200
SK 10 dla gotowej podłogi	2	3				
SK 11 dla surowej podłogi	2	3				
SK 12 dla gotowej podłogi			2	3		
SK 13 dla surowej podłogi			2	3		
SK 14 dla gotowej podłogi					2	3
SK 15 dla surowej podłogi					2	3

typ grzejnika stojak / długość grzejnika [mm]	NA 23		NA 34		NA-S 34		NA 35	
	do 2000	od 2200	do 2000	od 2200	do 2000	od 2200	do 2000	od 2200
SK 12 dla gotowej podłogi	2	3						
SK 13 dla surowej podłogi	2	3						
SK 14 dla gotowej podłogi			2	3	2	3	2	3
SK 15 dla surowej podłogi			2	3	2	3	2	3

typ grzejnika stojak / długość grzejnika [mm]	NA 46		NA-S 47		NA 58	
	do 2000	od 2200	do 2000	od 2200	do 2000	od 2200
SK 16 dla gotowej podłogi	2	3				
SK 17 dla surowej podłogi	2	3				
SK 18 dla gotowej podłogi			2	3	2	3
SK 19 dla surowej podłogi			2	3	2	3

Zawieszania ściennie dla Narbonne VT o wys. do 286 mm

Zawieszania ściennie WK 10 - 12: położenie dla grzejników Narbonne VT (do wys. 286 mm)

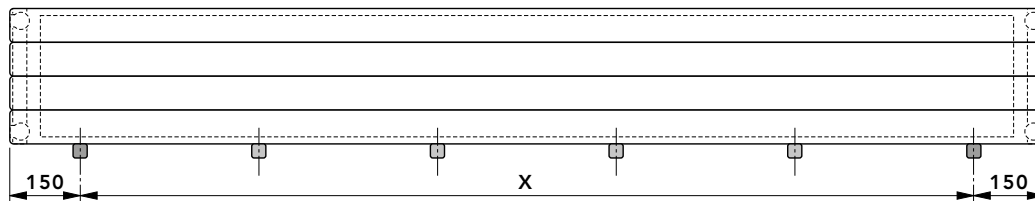


Uwaga: Przy zastosowaniu więcej niż dwóch zawieszek ściennych należy dodatkowe zawieszania ściennie rozmieścić w równych odstępach na odcinku **X**

Zawieszenie ściennie WK 10	Zawieszenie ściennie WK 10-M	Zawieszenie ściennie WK 11-M	
NA 11	NA 22	NA 23	NA 34
Zawieszenie ściennie WK 12			
NA 35	NA 46		

Zawieszania ściennie dla Narbonne M o wys. do 286 mm

Zawieszenie ściennie: położenie dla grzejników Narbonne M (wys. do 286 mm)



Uwaga: przy zastosowaniu więcej niż 2 zawiesznień ściennych, dodatkowe zawieszania ścienne powinny zostać zamontowane w jednakowych odstępach od siebie.

Zawieszenie ścienne WK 10-M	Zawieszenie ścienne WK 11-M	Zawieszenie ścienne WK 12
NA-M 22 dla wysokości 214 - 286 mm	NA-M 34	NA-M 46

Tabele doboru zawieszzeń

Tabele pomocnicze doboru ilości i typu zawieszzeń dla grzejnika dekoracyjnego Narbonne VT i Narbonne M z podłączeniem środkowym

Zawieszania ściennie WK dla grzejników NA do wys. 286 mm włącznie

typ grzejnika typ zawieszzenia długość [mm]		NA 11		NA 22		NA 23	
		WK 10		WK 10-M		WK 11-M	
		500 do 2000	2200 do 4000	500 do 2000	2200 do 4000	500 do 2000	2200 do 4000
wysokość [mm]	142			2	3	2	3
	214	2	3	2	3	2	3
	286	2	3	2	3	2	3

typ grzejnika typ zawieszzenia długość [mm]		NA 34		NA 35		NA 35		NA 35	
		WK 11-M		WK 12		WK 12		WK 12	
		500 do 2000	2200 do 4000	500 do 2000	2200 do 4000	500 do 1800	2200 do 2600	2800 do 3600	3800 do 4000
wysokość [mm]	142	2	3	2	3				
	214	2	3	2	3				
	286	2	3			2	3	4	5

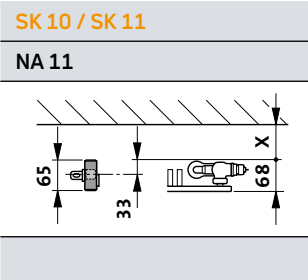
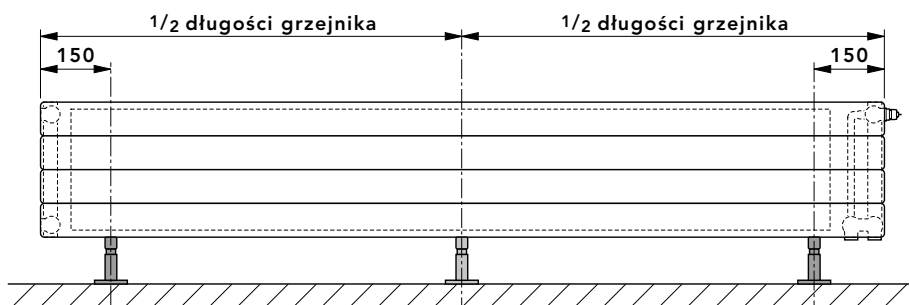
typ grzejnika typ zawieszzenia długość [mm]		NA 46		NA 46		NA 46		NA 46	
		WK 12		WK 12		WK 12		WK 12	
		500 do 2000	2200 do 3000	500 do 1800	2000 do 2800	3000	500 do 1400	1600 do 2200	2400 do 2800
wysokość [mm]	142	2	3						
	214			2	3	4			
	286					5	2	3	4

Zawieszania ściennie WK dla grzejników NA-M do wysokości 286 mm włącznie

typ grzejnika typ zawieszzenia długość [mm]		NA-M 22		NA-M 34		NA-M 46	
		WK 10-M		WK 11-M		WK 12	
		500 do 2000	2200 do 4000	500 do 2000	2200 do 4000	500 do 2000	2200 do 4000
wysokość [mm]	142			2	3	2	3
	214	2	3	2	3	2	3
	286	2	3	2	3	2	3

Stojaki dla Narbonne VT o wys. do 286 mm

Stojaki SK 10 - 19: położenie dla grzejników typu NA/NA-S (do wys. 286 mm)

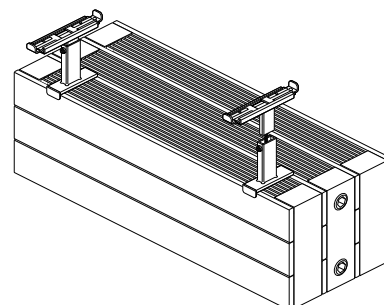
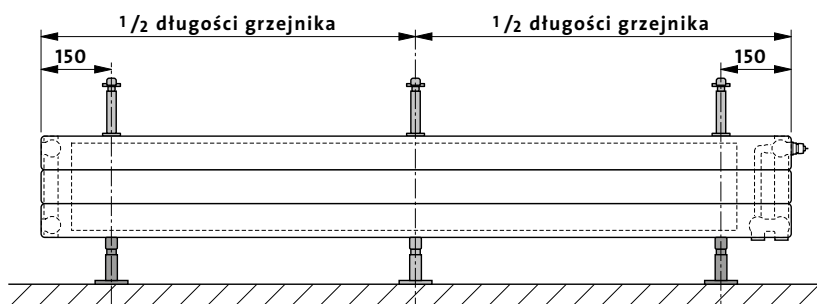


Uwaga: Od długości 2200 mm należy zastosować dodatkowo trzeci stojak!

SK 12 / SK 13		SK 14 / SK 15	
NA 22	NA 23	NA-S 22	NA 34
SK 14 / SK 15		SK 16 / SK 17	
NA 35	NA-S 34	NA 46	NA-S 47

Wspornik parapetu FBT 20: położenie dla grzejników typu NA i NA-S (do wys. 286 mm)

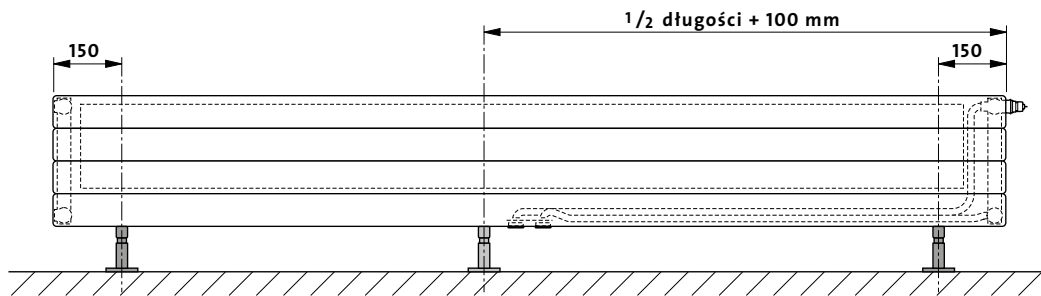
Wsporniki parapetu do późniejszego montażu na grzejnikach typu NA i NA-S 22 - 47 (do wysokości 286 mm)



Uwaga: Od długości 2200 mm konieczny jest montaż 3 wsporników!

Stojaki dla Narbonne M o wys. do 286 mm

Stojaki SK 12 - 17: położenie dla grzejników typu NA -M (do wys. 286 mm)

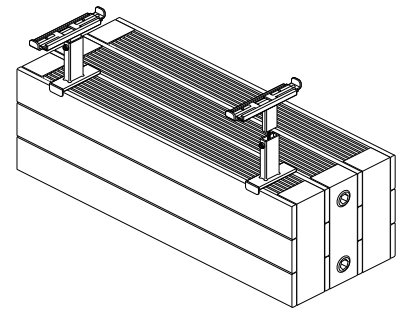
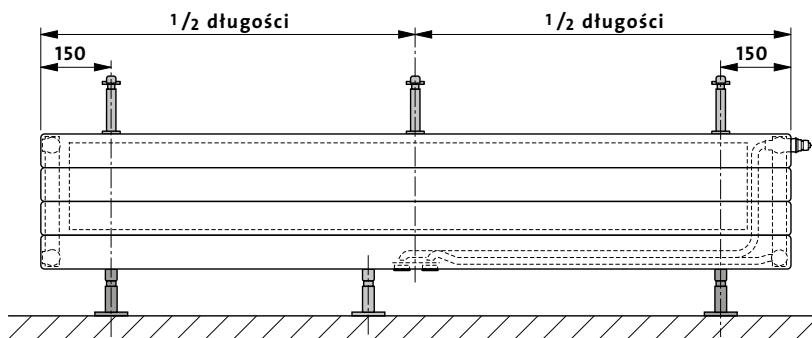


Uwaga: Od długości 2200 mm należy zastosować dodatkowo trzeci stojak!

stojak SK 12 / SK 13	stojak SK 14 / SK 15	stojak SK 16 / SK 17
NA-M 22	NA-M 34	NA-M 46

Wspornik parapetu FBT 20: położenie dla grzejników typu NA -M (do wys. 286 mm)

Wsporniki parapetu do montażu w grzejnikach Narbonne M podłączenie środkowe dla typów NA-M 22 - 46 (do wys. 286 mm)



Uwaga: Od długości 2200 mm konieczny jest montaż 3 wsporników!

Tabele doboru stojaków

Tabele pomocnicze doboru ilości i typu stojaków dla grzejnika dekoracyjnego Narbonne VT i Narbonne M z podłączeniem środkowym

Stojaki SK dla grzejników NA i NA-S do wysokości 286 mm włącznie

typ grzejnika stojak / długość grzejnika [mm]	NA 11		NA 22		NA-S 22		NA 23	
	do 2000	od 2200	do 2000	od 2200	do 2000	od 2200	do 2000	od 2200
SK 10 dla gotowej podłogi	2	3						
SK 11 dla surowej podłogi	2	3						
SK 12 dla gotowej podłogi			2	3			2	3
SK 13 dla surowej podłogi			2	3			2	3
SK 14 dla gotowej podłogi					2	3		
SK 15 dla surowej podłogi					2	3		

typ grzejnika stojak / długość grzejnika [mm]	NA 34		NA-S 34		NA 35		NA 46		NA-S 47	
	do 2000	od 2200	do 2000	od 2200	do 2000	od 2200	do 2000	od 2200	do 2000	od 2200
SK 14 dla gotowej podłogi	2	3	2	3	2	3				
SK 15 dla surowej podłogi	2	3	2	3	2	3				
SK 16 dla gotowej podłogi							2	3		
SK 17 dla surowej podłogi							2	3		
SK 18 dla gotowej podłogi									2	3
SK 19 dla surowej podłogi									2	3

Stojaki SK dla grzejników NA-M do wysokości 286 mm włącznie

typ grzejnika stojak / długość grzejnika [mm]	NA-M 22		NA-M 34		NA-M 46	
	do 2000	od 2200	do 2000	od 2200	do 2000	od 2200
SK 12 dla gotowej podłogi	2	3				
SK 13 dla surowej podłogi	2	3				
SK 14 dla gotowej podłogi			2	3		
SK 15 dla surowej podłogi			2	3		
SK 16 dla gotowej podłogi					2	3
SK 17 dla surowej podłogi					2	3

Położenie zawieszek dla Narbonne o wys. 358-790 mm

typ	NA 10/11 - zawieszenie WA 11 - 40, NA 22 - zawieszenie WA 11 - 30	
wysokość 358 mm do 502 mm		
wysokość 574 mm do 790 mm		

* Grzejniki o długości od 3000 mm do 4000 mm wyposażone są w dodatkowe zawieszki montażowe nr 4 i 5 rozmieszczone symetrycznie względem osi pionowej grzejnika.

Do montażu grzejników NARBONNE w wersji poziomej (wysokości od 358 do 790 mm) z zawieszkami przeznaczone są zawieszki typu WA 11. Dla grzejników typu NA 10/11 - zawieszki WA 11 - 40, dla typu NA 22 - zawieszki WA 11 - 30.

Zawieszki WA 11 do grzejników z zawieszkami pozwalają na fachowy, szybki i stabilny montaż grzejnika NARBONNE bez usuwania opakowania ochronnego.

Położenie 4 i 5 zawieszki

L [mm]	R ** [mm]
3000	670
3200	720
3400	770
3600	820
3800	870
4000	920

** R - odległość od osi pionowej grzejnika do osi zawieszki 4 i 5

Położenie zawieszek dla Narbonne VT o wys. 358-790 mm

typ	NA 11 - zawieszenie WA 11 - 40, NA 22 - zawieszenie WA 11 - 30	
wysokość 358 mm do 502 mm		
wysokość 574 mm do 790 mm		

* Grzejniki o długości od 3000 mm do 4000 mm wyposażone są w dodatkowe zawieszki montażowe nr 4 i 5 rozmieszczone symetrycznie względem osi pionowej grzejnika.

Do montażu grzejników NARBONNE VT w wersji poziomej (wysokości od 358 do 790 mm) z zawieszkami przeznaczone są zawieszki typu WA 11. Dla grzejników typu NA 11 - zawieszki WA 11 - 40; dla typu NA 22 - zawieszki WA 11 - 30.

Zawieszki WA 11 do grzejników z zawieszkami pozwalają na fachowy, szybki i stabilny montaż grzejnika NARBONNE VT bez usuwania opakowania ochronnego.

Położenie 4 i 5 zawieszki

L [mm]	R ** [mm]
3000	670
3200	720
3400	770
3600	820
3800	870
4000	920

** R - odległość od osi pionowej grzejnika do osi zawieszki 4 i 5

Montaż zawieszek dla wysokości 358-790 mm

Zawieszki **WA11** przeznaczone są dla grzejników typu **NA 10, NA 11, NA 22 z zawieszkami** (wys. 358 - 790 mm). Umożliwiają fachowy, szybki i stabilny montaż grzejnika dekoracyjnego **Narbonne i Narbonne VT** bez usuwania opakowania ochronnego.

Zawieszki dla grzejników o wysokościach od 358 do 790 mm

Wymiary montażowe dla zawieszek WA11				
Zawieszki dla grzejników o wysokości 358 - 790 mm	wys. grzejnika [mm]	wymiar X [mm]	wymiar Y [mm]	wymiar Z [mm]
	358	203	261	97
	430	275	333	97
	502	347	405	97
	574	419	477	97
	646	491	549	97
	790	635	693	97

Odstęp od ściany				
	typ zawieszki	typ grzejnika	wysokość [mm]	wymiar W [mm]
	WA 11 - 40	NA 10/11	358 - 790	55
	WA 11 - 30	NA 22	358 - 790	89

Tabela doboru zawieszek na str. 80

Położenie zawieszek dla wysokości 358-790 mm

typ	NA-M 11 - zawieszenie WA 11 - 40, NA-M 22 - zawieszenie WA 11 - 30	
wysokość 358 mm		
typ	NA-M 11 - zawieszenie WA 11 - 40, NA-M 22 - zawieszenie WA 11 - 30	
wysokość 430-574 mm NA-M 11, 358-502 mm NA-M 22		
typ	NA-M 11 - zawieszenie WA 11 - 40, NA-M 22 - zawieszenie WA 11 - 30	
wysokość 646-790 mm NA-M 11, 574-790 mm NA-M 22		
	<p>NA-M 22</p>	<p>NA-M 11</p>

Uwaga! W przypadku wersji poziomej grzejniki typu NA-M 11 i NA-M 22 (przy wys. od 358 do 790 mm) są standardowo dostarczane z zawieszkami.

Montaż zawieszek dla Narbonne M o wys. 358-790 mm

Zawieszki **WA11** przeznaczone są dla wersji poziomej grzejników typu **NA-M 11** i **NA-M 22** (wysokości 358 - 790mm) **z zawieszkami**. Pozwalają na fachowy, szybki i stabilny montaż grzejnika dekoracyjnego **Narbonne M** bez usuwania opakowania ochronnego.

Zawieszki dla grzejników o wysokościach od 358 do 790 mm

Rozstaw otworów w zawieszkiach WA11					
Zawieszki dla grzejników o wysokości 358 - 790 mm	typ	wys. grzejnika [mm]	wymiar X [mm]	wymiar Y [mm]	wymiar Z [mm]
	NA-M 11/22	358	203	261	97
	NA-M 11/22	430	275	333	97
	NA-M 11/22	502	347	405	97
	NA-M 11/22	574	419	477	97
	NA-M 11/22	646	491	549	97
	NA-M 11/22	790	635	693	97

Odstęp od ściany				
	typ zawieszki	typ grzejnika	wysokość [mm]	wymiar W [mm]
	WA 11 - 40	NA-M 11	358 - 790	55
	WA 11 - 30	NA-M 22	358 - 790	89

Tabela doboru zawieszek na str. 80

Tabela doboru zawieszek

Tabele pomocnicze doboru ilości i typu zawieszek dla grzejnika dekoracyjnego Narbonne, Narbonne VT i Narbonne M o wys. 358 - 790 mm

Tabela doboru ilości zawieszek **WA 11 - 40** dla grzejników z zawieszkami typ NA i NA-M o wys. 358 mm do 790 mm

typ grzejnika		NA 10			NA i NA-M 11		
długość [mm]		do 1600	od 1800 do 2800	od 3000 do 4000	do 1600	od 1800 do 2800	od 3000 do 4000
wysokość [mm]	podwójny zestaw dla 358	1	2	3	1	2	3
	podwójny zestaw dla 430	1	2	3	1	2	3
	podwójny zestaw dla 502	1	2	3	1	2	3
	podwójny zestaw dla 574	1	2	3	1	2	3
	podwójny zestaw dla 646	1	2	3	1	2	3
	podwójny zestaw dla 790	1	2	3	1	2	3

Tabela doboru ilości zawieszek **WA 11 - 30** dla grzejników z zawieszkami typ NA i NA-M o wys. 358 mm do 790 mm

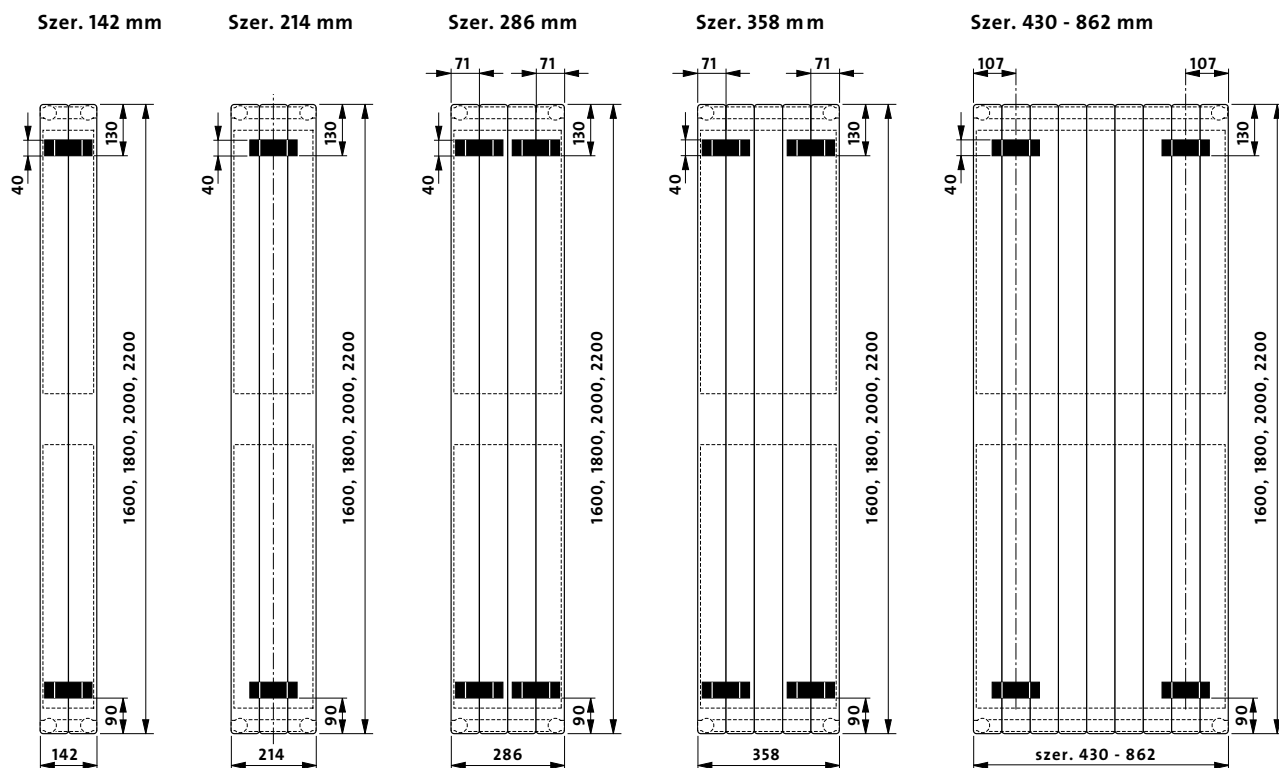
typ grzejnika		NA i NA-M 22		
długość [mm]		do 1600	od 1800 do 2800	od 3000 do 4000
wysokość [mm]	podwójny zestaw dla 358	1	2	3
	podwójny zestaw dla 430	1	2	3
	podwójny zestaw dla 502	1	2	3
	podwójny zestaw dla 574	1	2	3
	podwójny zestaw dla 646	1	2	3
	podwójny zestaw dla 790	1	2	3

Tabela pomocnicza doboru ilości i typu zawieszek dla pionowego grzejnika dekoracyjnego Narbonne V, Narbonne V VT i Narbonne V M

typ grzejnika	NV, NV VT, NV-M 10		NV, NV VT, NV-M 11		NV, NV VT, NV-M 20		NV, NV VT, NV-M 21	
szerokość [mm]	do 214	od 286	do 214	od 286	do 214	od 286	do 214	od 286
WA 10 - 40	1		1					
WA 10 - 20					1		1	
WA 11 - 40		1		1				
WA 11 - 30						1		1

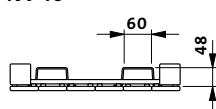
Położenie zawieszek dla Narbonne V

widok z tyłu

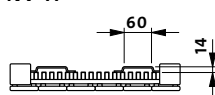


rzut z góry

NV 10



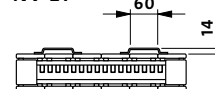
NV 11



NV 20



NV 21



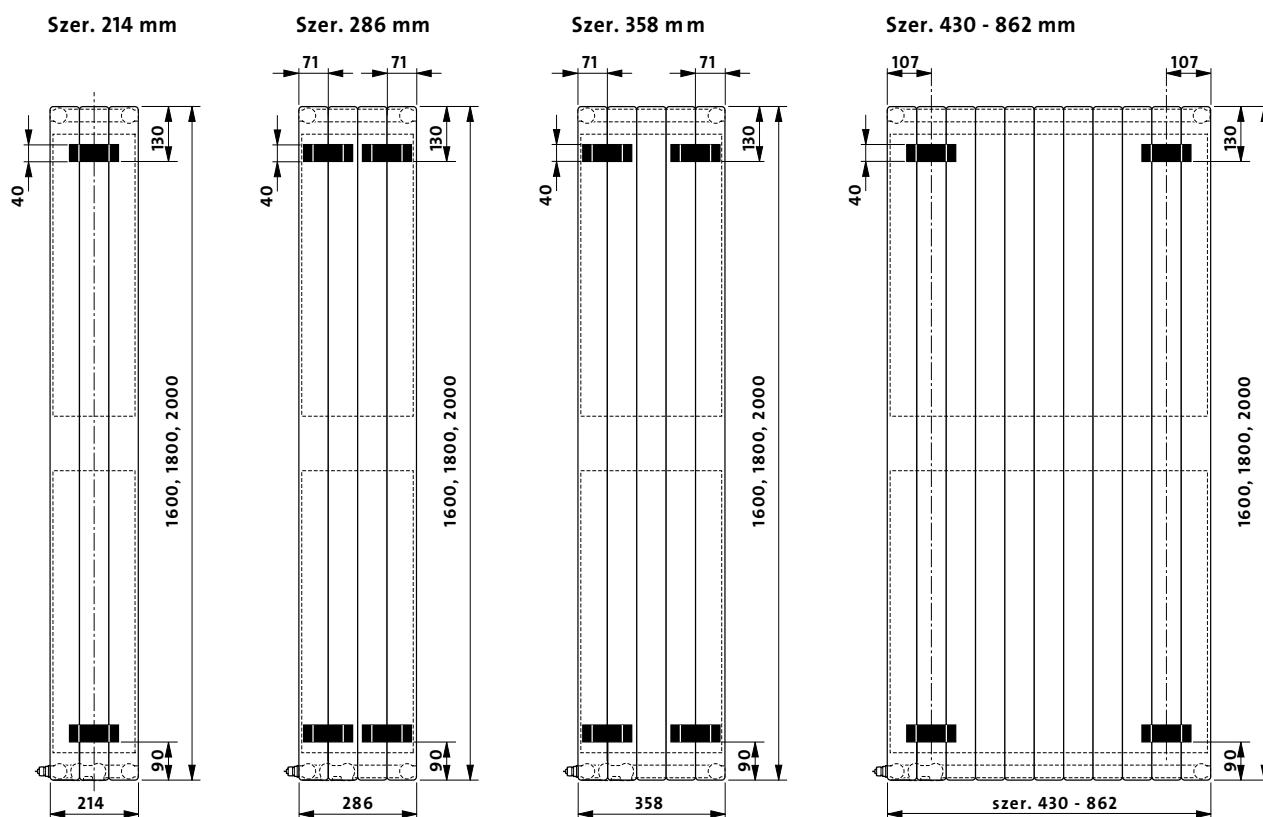
Odstęp od ściany: **zawieszenie ścienne WA 10 i WA 11** dla grzejników Narbonne V

Odstęp od ściany

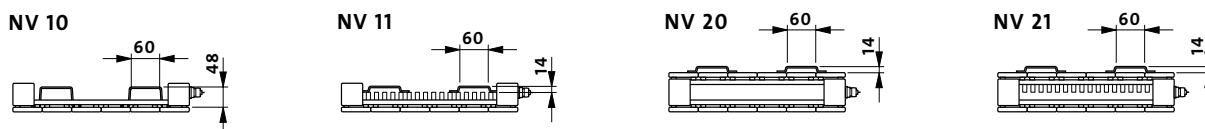
	typ zawieszenia	typ grzejnika	szerokość grzejnika [mm]	wymiar W [mm]	ilość zawieszek
	WA 10 - 40	NV 10/11	142, 214	55	1 kpl.
	WA 10 - 30	NV 20/21	142, 214	79	1 kpl.
	WA 11 - 40	NV 10/11	286 do 862	55	1 kpl.
	WA 11 - 30	NV 20/21	286 do 862	89	1 kpl.

Położenie zawieszek dla Narbonne V VT

widok z tyłu



rzuty z góry



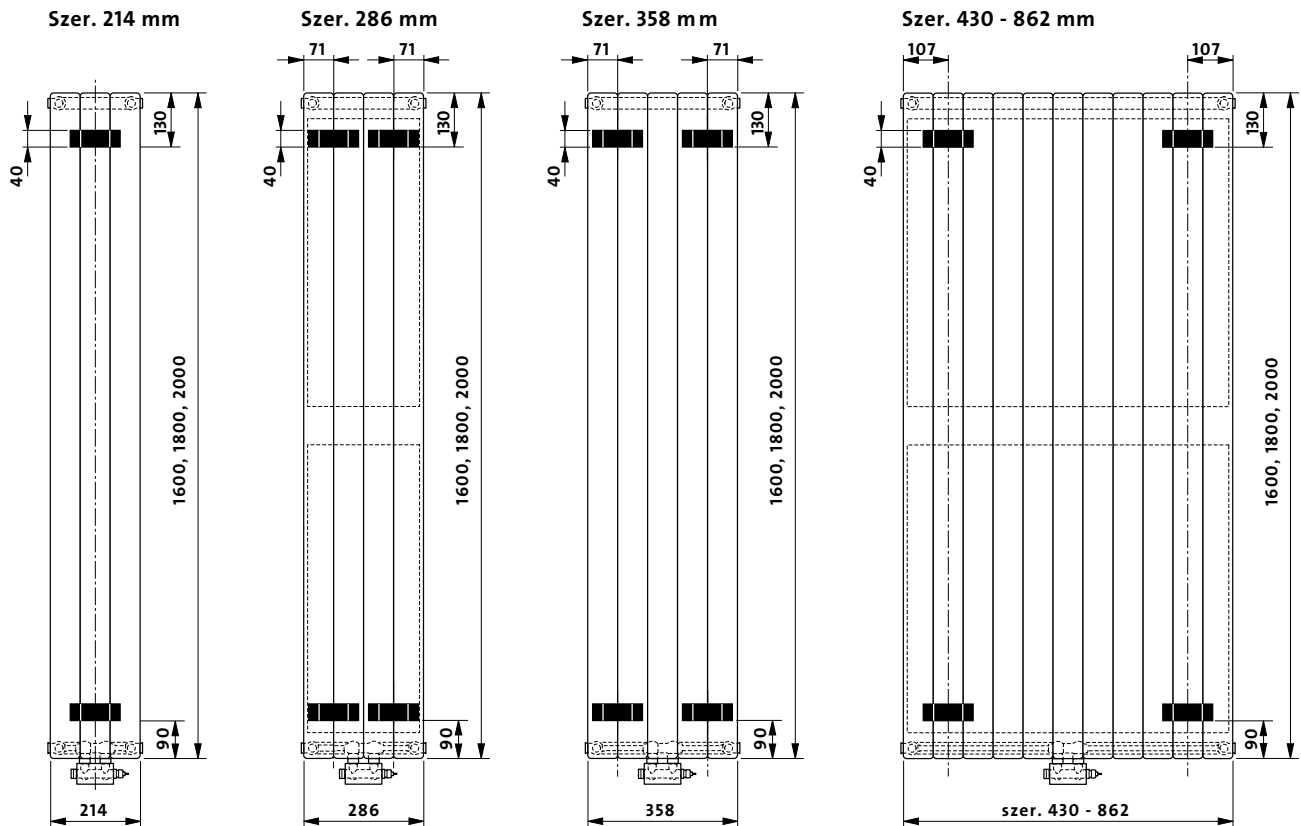
Odstęp od ściany: **zawieszenie ścienne WA 10 i WA 11** dla grzejników NV

Odstęp od ściany

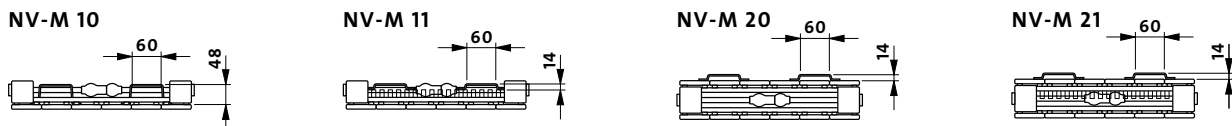
	typ zawieszenia	typ grzejnika	szerokość grzejnika [mm]	wymiar W [mm]	ilość zawieszek
	WA 10 - 40	NV 10/11	142, 214	55	1 kpl.
	WA 10 - 20	NV 20/21	142, 214	79	1 kpl.
	WA 11 - 40	NV 10/11	286 do 862	55	1 kpl.
	WA 11 - 30	NV 20/21	286 do 862	89	1 kpl.

Położenie zawieszek dla Narbonne V M

widok z tyłu



rzuty z góry



Odstęp od ściany: **zawieszenie ścienne WA 10 i WA 11** dla grzejników NV-M

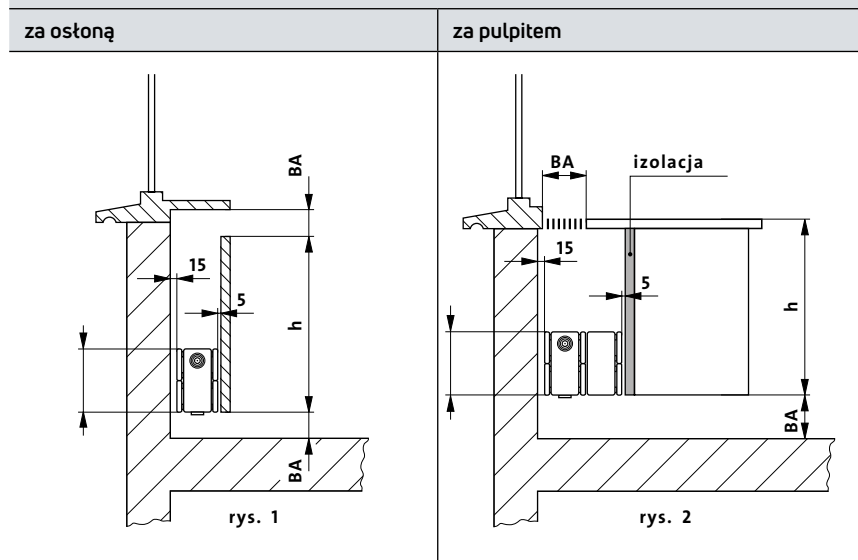
Odstęp od ściany

	typ zawieszenia	typ grzejnika	szerokość grzejnika [mm]	wymiar W [mm]	ilość zawieszek
	WA 10 - 40	NV-M 10/11	142, 214	55	1 kpl.
	WA 10 - 20	NV-M 20/21	142, 214	79	1 kpl.
	WA 11 - 40	NV-M 10/11	286 do 862	55	1 kpl.
	WA 11 - 30	NV-M 20/21	286 do 862	89	1 kpl.

Wskazówki montażowe

Wersja pozioma Narbonne VT, Narbonne M, Narbonne

Rozmieszczenie grzejników



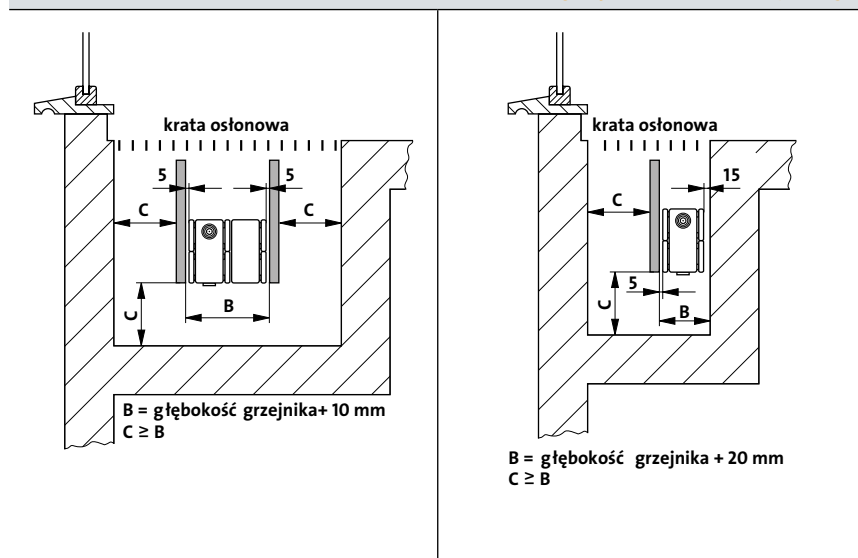
Uwaga:

Zaleca się stosować łatwe do zdemon-
towania osłony i pulpity, aby umożliwić
utrzymywanie kanałów w czystości.

h [mm]	Wzrost wydajności cieplnej Narbonne w [%]			
	wys. 70 mm	wys. 142 mm	wys. 214 mm	wys. 286 mm
150	14	-	-	-
200	20	8	-	-
250	26	12	2	-
300	30	15	6	-
350	33	19	9	3
400	36	22	12	6
450	39	25	15	9
500	41	28	17	11
600	46	32	21	14
700	50	35	24	18
800	-	38	27	21

Procentowy wzrost wydajności cieplnej
grzejników wskutek zjawiska kominowe-
go przy położeniu jak pokazano na rys.
1 i rys. 2.

Rozmieszczenie grzejników w kanałach podłogowych



Osłony pomiędzy ściankami kanału,
a grzejnikiem muszą być wykonane
z materiałów nie przewodzących ciepła
(np. drewno, tworzywo sztuczne, itp.).
Ważne jest, aby dolna krawędź ekranu
pokrywała się z dolną krawędzią grzejnika,
a górna leżała jak najbliżej kratki osłonowej
kanału (patrz rys.).
Kratka osłonowa kanału powinna być tak
wykonana, aby pole powierzchni otworów
stanowiło najmniej 60% całkowitego pola
powierzchni kratki.
Zaleca się stosować łatwe do zdemon-
towania kratki, aby umożliwić utrzymywanie
kanałów w czystości.
Zamontowanie grzejników w kanale powo-
duje redukcję ich wydajności cieplnej o ok.
20% w stosunku do wartości podanych w
odpowiedniej dla typu tabeli wydajności
cieplej.

Wskazówki montażowe

Wersja pozioma Narbonne VT, Narbonne M, Narbonne

Rozmieszczenie grzejników

pod parapetem okna	pod ławką
<p>$X + Y = BA$</p>	<p>izolacja cieplna</p>
przy przeszkłonej powierzchni	pod oknem wystawowym
<p>$X + Y = BA$</p>	<p>$B = BA$</p>

Zalecane minimalne odstępy od podłogi

BA [mm]	typ	Narbonne VT		Narbonne M		Narbonne	
		typ	wysokość [mm]	typ	wysokość [mm]	typ	wysokość [mm]
60	NA 11	NA 11	214, 286	NA-M 11	214, 286	NA 11	214, 286
60	NA 22	NA 22	142	NA-M 22	142	NA 22	70, 142
70	NA 23	NA 23	142	NA-M 23	142	NA 23	70, 142
80	NA 22	NA 22	214, 286	NA-M 22	214, 286	NA 22	214, 286
90	NA 23	NA 23	214, 286	NA-M 23	214, 286	NA 23	214, 286
100	NA 34	NA 34	142	NA-M 34	142	NA 34	70, 142
110	NA 34	NA 34	214, 286	NA-M 34	214, 286	NA 34	214, 286
120	NA 35	NA 35	142	NA-M 35	142	NA 35	70, 142
130	NA 35	NA 35	214, 286	NA-M 35	214, 286	NA 35	214, 286
130	NA 46	NA 46	142	NA-M 46	142	NA 46	70, 142
130	-	-	-	-	-	NA 58	70
140	-	-	-	-	-	NA 46	214, 286
140	-	-	-	-	-	NA 58	142
150	-	-	-	-	-	NA 58	214, 286

BA = odstęp od podłogi [mm]

Podane zalecane minimalne odstępy od podłogi dotyczą wszystkich rysunków na stronach 84 i 85

Współczynniki korekcyjne

temperatura czynnika grzejnego [°C]		wartość współczynnika do doboru wydajności cieplnej grzejnika przy temperaturach innych niż 75/65/20 °C							
		temperatura powietrza t_i w ogrzewanym pomieszczeniu [°C]							
t_z	t_p	5	8	12	16	18	20	22	24
95	90	0,48	0,50	0,54	0,57	0,59	0,61	0,64	0,66
	85	0,50	0,52	0,56	0,60	0,62	0,64	0,67	0,70
	80	0,52	0,55	0,59	0,63	0,65	0,68	0,70	0,73
	75	0,54	0,57	0,61	0,66	0,69	0,72	0,75	0,78
	70	0,57	0,60	0,65	0,70	0,73	0,76	0,79	0,83
90	85	0,52	0,55	0,58	0,63	0,65	0,67	0,70	0,73
	80	0,54	0,57	0,61	0,66	0,68	0,71	0,74	0,77
	75	0,57	0,60	0,64	0,69	0,72	0,75	0,78	0,82
	70	0,59	0,63	0,67	0,73	0,76	0,80	0,83	0,87
	65	0,62	0,66	0,71	0,77	0,81	0,85	0,89	0,93
85	80	0,56	0,59	0,64	0,69	0,72	0,75	0,78	0,81
	75	0,59	0,62	0,67	0,72	0,75	0,79	0,82	0,86
	70	0,62	0,65	0,70	0,77	0,80	0,84	0,88	0,92
	65	0,65	0,69	0,75	0,81	0,85	0,89	0,94	0,99
	60	0,68	0,73	0,79	0,87	0,91	0,96	1,01	1,07
80	75	0,61	0,65	0,70	0,76	0,79	0,83	0,87	0,91
	70	0,64	0,68	0,74	0,81	0,84	0,88	0,93	0,97
	65	0,68	0,72	0,78	0,86	0,90	0,94	0,99	1,05
	60	0,72	0,76	0,83	0,91	0,96	1,01	1,07	1,13
	55	0,76	0,81	0,89	0,98	1,04	1,10	1,16	1,24
75	70	0,67	0,72	0,78	0,85	0,89	0,94	0,98	1,04
	65	0,71	0,75	0,82	0,90	0,95	1,00	1,05	1,12
	60	0,75	0,80	0,88	0,97	1,02	1,08	1,14	1,21
	55	0,80	0,85	0,94	1,04	1,10	1,17	1,24	1,32
	50	0,85	0,91	1,01	1,13	1,20	1,28	1,37	1,47
70	65	0,75	0,79	0,87	0,96	1,01	1,07	1,13	1,19
	60	0,79	0,84	0,93	1,03	1,08	1,15	1,22	1,30
	55	0,84	0,90	0,99	1,11	1,17	1,25	1,33	1,42
	50	0,89	0,96	1,07	1,20	1,28	1,37	1,47	1,58
65	60	0,83	0,89	0,98	1,10	1,16	1,23	1,31	1,40
	55	0,88	0,95	1,05	1,18	1,26	1,34	1,43	1,54
	50	0,94	1,02	1,14	1,29	1,37	1,47	1,59	1,71
60	55	0,94	1,01	1,13	1,27	1,36	1,45	1,56	1,68
	50	1,00	1,08	1,22	1,39	1,48	1,60	1,73	1,87
	45	1,08	1,17	1,33	1,53	1,65	1,78	1,94	2,13
55	50	1,07	1,16	1,31	1,50	1,62	1,75	1,90	2,07
	45	1,15	1,26	1,43	1,66	1,80	1,96	2,15	2,37
	40	1,25	1,37	1,59	1,86	2,03	2,24	2,48	2,78
50	45	1,23	1,36	1,56	1,82	1,98	2,17	2,40	2,67
	40	1,34	1,48	1,73	2,05	2,25	2,50	2,79	3,15
	35	1,47	1,65	1,94	2,36	2,63	2,96	3,38	3,92
45	40	1,45	1,62	1,90	2,28	2,53	2,83	3,19	3,66
	35	1,60	1,80	2,15	2,64	2,96	3,37	3,89	4,58
40	35	1,75	1,98	2,40	3,00	3,41	3,93	4,62	5,54
	30	1,96	2,25	2,79	3,61	4,21	5,01	6,14	7,87

Tablica została opracowana dla współczynnika $n = 1,3$

przykład:

Obliczeniowe zapotrzebowanie na ciepło pomieszczenia wynosi 800 W. Projektowana temperatura wody zasilającej grzejnik wynosi 55°C, a powracającej z grzejnika 45°C. Projektowana temperatura powietrza w pomieszczeniu wynosi 20°C. Dla parametrów 55/45/20°C odczytujemy współczynnik korekcyjny 1,96. Mnożąc obliczeniowe zapotrzebowanie

na ciepło (800 W) przez współczynnik korekcyjny (1,96), otrzymujemy moc cieplną (1568 W), według której dobieramy grzejnik dla parametrów 75/65/20°C.

Oznacza to, że projektowany grzejnik dla parametrów 55/45/20°C osiągnie moc cieplną 800W, zaś dla parametrów 75/65/20°C moc 1568 W.

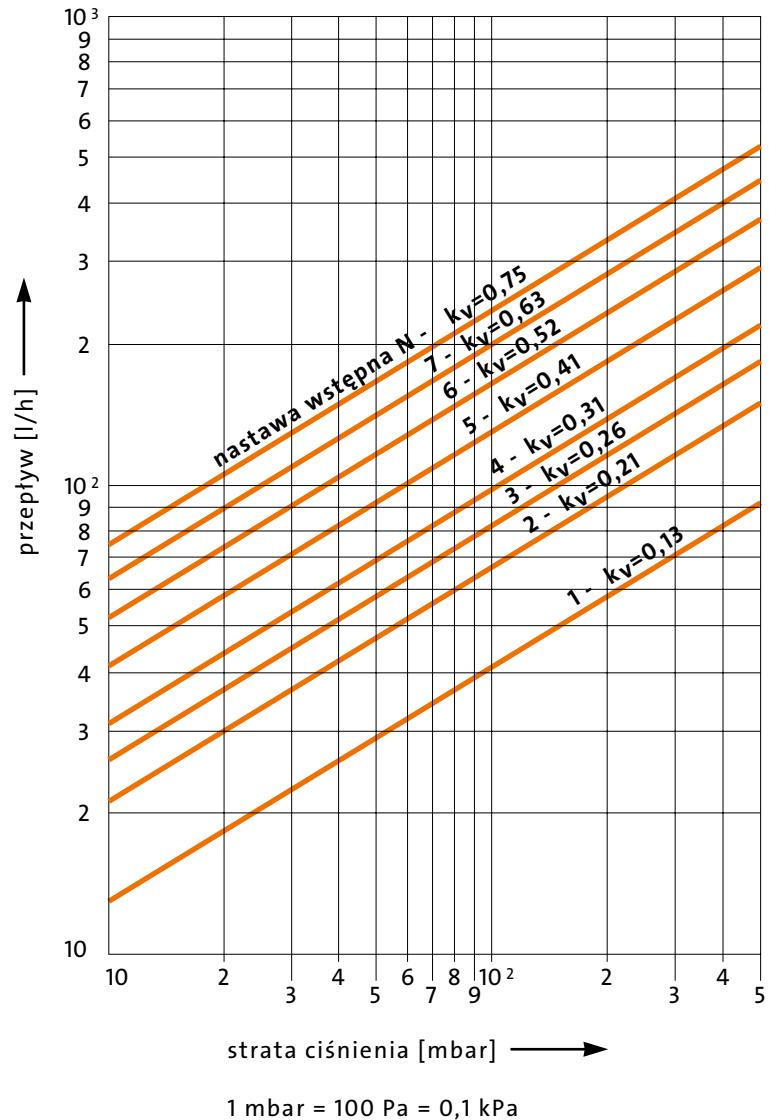
Charakterystyka hydrauliczna

wykras strat ciśnienia dla grzejników Narbonne VT, Narbonne V VT i Narbonne M
z wkładką zaworową Danfoss oraz Narbonne V M z zaworem termostatycznym Danfoss

Wartości nastawy wstępnej

Podstawa:
temp. zasilania **70 °C**
temp. powrotu **55 °C**
temp. pomieszczenia **20 °C**

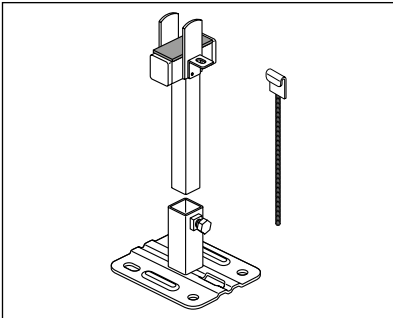
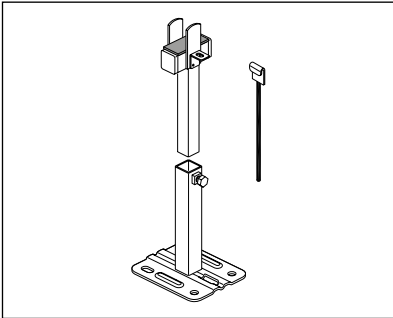
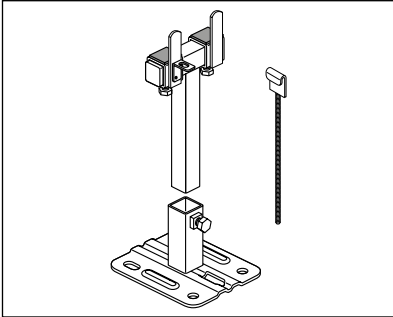
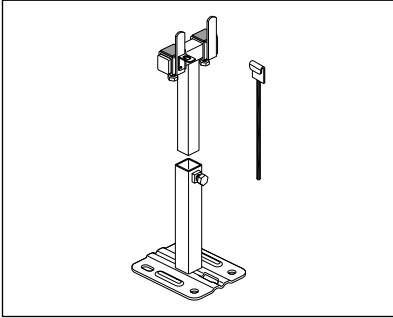
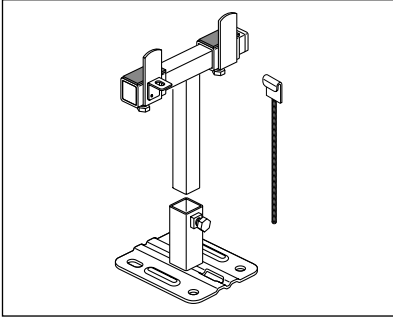
nastawa wstępna 1 dla grzejników do	$k_v = 0,13$ ok. 500 W
nastawa wstępna 2 dla grzejników do	$k_v = 0,21$ ok. 800 W
nastawa wstępna 3 dla grzejników do	$k_v = 0,26$ ok. 1000 W
nastawa wstępna 4 dla grzejników do	$k_v = 0,31$ ok. 1200 W
nastawa wstępna 5 dla grzejników do	$k_v = 0,41$ ok. 1600 W
nastawa wstępna 6 dla grzejników do	$k_v = 0,52$ ok. 2000 W
nastawa wstępna 7 dla grzejników do	$k_v = 0,63$ ok. 2400 W
nastawa wstępna N dla grzejników od	$k_v = 0,75$ 2400 W



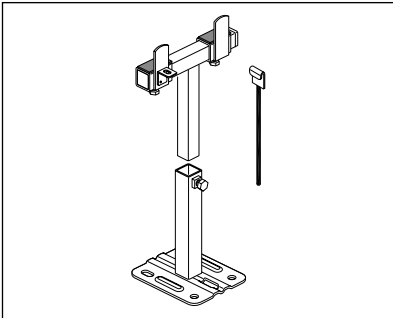
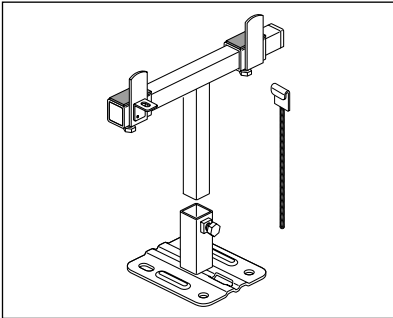
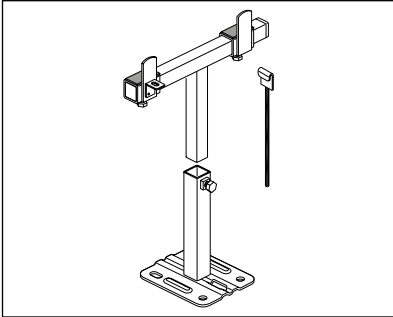
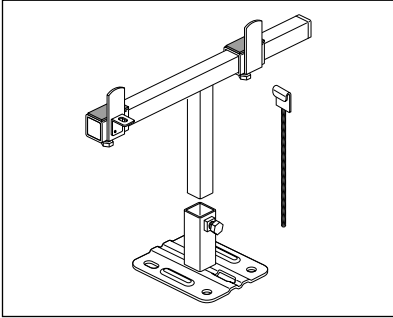
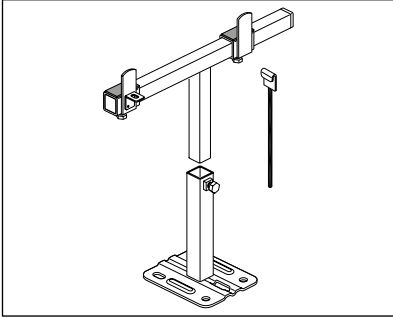
Strata ciśnienia [mbar] - instalacja dwururowa z zakresem proporcjonalności 2K

Korekty nastaw wstępnych można wprowadzać także w działającej instalacji.

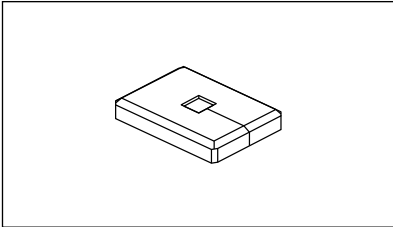
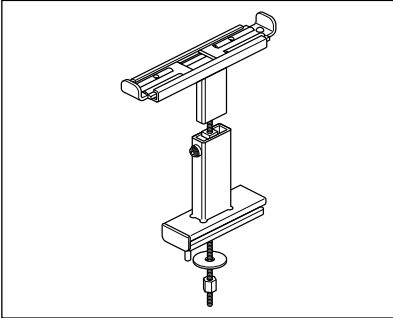
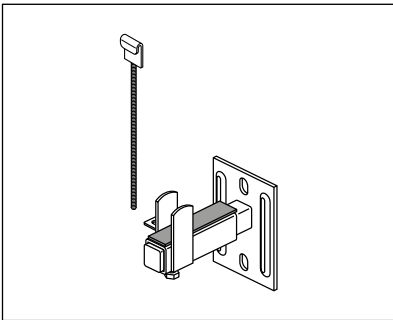
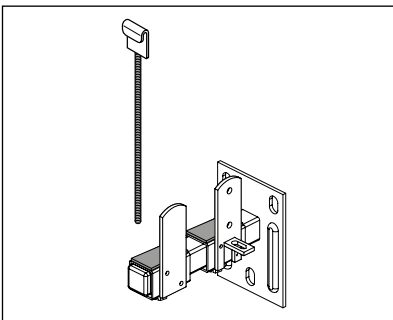
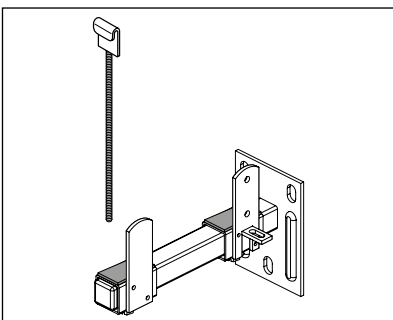
Akcesoria

	opis	kod zamówienia
	<p>Stojak SK 10 dla gotowej podłogi</p> <p>Narbonne typ: 11 Narbonne VT typ: 11 Narbonne M typ: 11</p> <p>składający się z:</p> <ul style="list-style-type: none"> - stopa dolna (80 mm) - szt. 1, - stopa górna (175 mm) z izolowaną dźwiękowo powierzchnią styku z grzejnikiem- szt. 1, - uchwyt zabezpieczający przed wyjęciem - szt. 1 <p>Przeznaczony tylko do grzejników o wysokości do 286 mm łącznie.</p> <p>Kolor RAL 9016*</p>	AZ1BS000F1001000
	<p>Stojak SK 11 dla surowej podłogi</p> <p>Narbonne typ: 11 Narbonne VT typ: 11 Narbonne M typ: 11</p> <p>składający się z:</p> <ul style="list-style-type: none"> - stopa dolna (175 mm) - szt. 1, - stopa górna (200 mm) z izolowaną dźwiękowo powierzchnią styku z grzejnikiem- szt. 1, - uchwyt zabezpieczający przed wyjęciem - szt. 1 <p>Przeznaczony tylko do grzejników o wysokości do 286 mm łącznie.</p> <p>Kolor RAL 9016*</p>	AZ1BS000R1101000
	<p>Stojak SK 12 dla gotowej podłogi</p> <p>Narbonne typ: 22, 23 Narbonne VT typ: 22, 23 Narbonne M typ: 22</p> <p>składający się z:</p> <ul style="list-style-type: none"> - stopa dolna (80 mm) - szt. 1, - stopa górna (175 mm) z izolowaną dźwiękowo powierzchnią styku z grzejnikiem - szt. 1, - uchwyt zabezpieczający przed wyjęciem - szt. 1 <p>Przeznaczony tylko do grzejników o wysokości do 286 mm łącznie.</p> <p>Kolor RAL 9016*</p>	AZ1BS000F1201000
	<p>Stojak SK 13 dla surowej podłogi</p> <p>Narbonne typ: 22, 23 Narbonne VT typ: 22, 23 Narbonne M typ: 22</p> <p>składający się z:</p> <ul style="list-style-type: none"> - stopa dolna (175 mm) - szt. 1, - stopa górna (200 mm) z izolowaną dźwiękowo powierzchnią styku z grzejnikiem - szt. 1, - uchwyt zabezpieczający przed wyjęciem - szt. 1 <p>Przeznaczony tylko do grzejników o wysokości do 286 mm łącznie.</p> <p>Kolor RAL 9016*</p>	AZ1BS000R1301000
	<p>Stojak SK 14 dla gotowej podłogi</p> <p>Narbonne typ: 34, 35 Narbonne VT typ: 34, 35 Narbonne M typ: 34</p> <p>składający się z:</p> <ul style="list-style-type: none"> - stopa dolna (80 mm) - szt. 1, - stopa górna (175 mm) z izolowaną dźwiękowo powierzchnią styku z grzejnikiem - szt. 1, - uchwyt zabezpieczający przed wyjęciem - szt. 1 <p>Przeznaczony tylko do grzejników o wysokości do 286 mm łącznie.</p> <p>Kolor RAL 9016*</p>	AZ1BS000F1401000

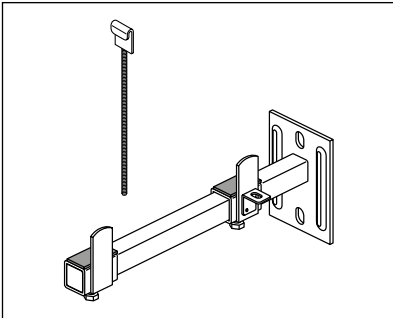
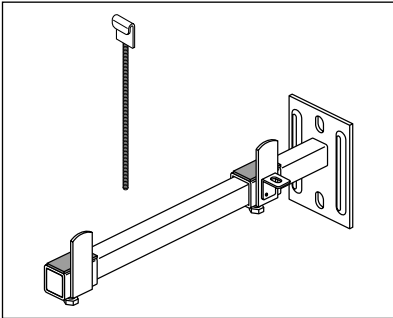
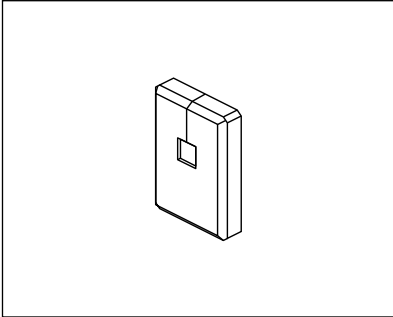
Akcesoria

	opis	kod zamówienia
	<p>Stojak SK 15 dla surowej podłogi</p> <p>Narbonne typ: 34, 35 Narbonne VT typ: 34, 35 Narbonne M typ: 34</p> <p>składający się z:</p> <ul style="list-style-type: none"> - stopa dolna (175 mm) - szt. 1, - stopa górna (200mm) z izolowaną dźwiękowo powierzchnią styku z grzejnikiem - szt. 1, - uchwyt zabezpieczający przed wyjęciem - szt. 1 <p>Przeznaczony tylko do grzejników o wysokości do 286 mm włącznie.</p> <p>Kolor RAL 9016*</p>	AZ1BS000R1501000
	<p>Stojak SK 16 dla gotowej podłogi</p> <p>Narbonne typ: 46 Narbonne VT typ: 46 Narbonne M typ: 46</p> <p>składający się z:</p> <ul style="list-style-type: none"> - stopa dolna (80 mm) - szt. 1, - stopa górna (175 mm) z izolowaną dźwiękowo powierzchnią styku z grzejnikiem - szt. 1, - uchwyt zabezpieczający przed wyjęciem - szt. 1 <p>Przeznaczony tylko do grzejników o wysokości do 286 mm włącznie.</p> <p>Kolor RAL 9016*</p>	AZ1BS000F1601000
	<p>Stojak SK 17 dla surowej podłogi</p> <p>Narbonne typ: 46 Narbonne VT typ: 46 Narbonne M typ: 46</p> <p>składający się z:</p> <ul style="list-style-type: none"> - stopa dolna (175 mm) - szt. 1, - stopa górna (200 mm) z izolowaną dźwiękowo powierzchnią styku z grzejnikiem - szt. 1, - uchwyt zabezpieczający przed wyjęciem - szt. 1 <p>Przeznaczony tylko do grzejników o wysokości do 286 mm włącznie.</p> <p>Kolor RAL 9016*</p>	AZ1BS000R1701000
	<p>Stojak SK 18 dla gotowej podłogi</p> <p>Narbonne typ: 47, 58 Narbonne VT typ: 47</p> <p>składający się z:</p> <ul style="list-style-type: none"> - stopa dolna (80 mm) - szt. 1, - stopa górna (175 mm) z izolowaną dźwiękowo powierzchnią styku z grzejnikiem - szt. 1, - uchwyt zabezpieczający przed wyjęciem - szt. 1 <p>Przeznaczony tylko do grzejników o wysokości do 286 mm włącznie.</p> <p>Kolor RAL 9016*</p>	AZ1BS000F1801000
	<p>Stojak SK 19 dla surowej podłogi</p> <p>Narbonne typ: 47, 58 Narbonne VT typ: 47</p> <p>składający się z:</p> <ul style="list-style-type: none"> - stopa dolna (175 mm) - szt. 1, - stopa górna (200 mm) z izolowaną dźwiękowo powierzchnią styku z grzejnikiem - szt. 1, - uchwyt zabezpieczający przed wyjęciem - szt. 1 <p>Przeznaczony tylko do grzejników o wysokości do 286 mm włącznie.</p> <p>Kolor RAL 9016*</p>	AZ1BS000R1901000

Akcesoria

	opis	kod zamówienia
	<p>Osłona do stojaków:</p> <p>SK 10, SK 12, SK 14, SK 16, SK 18</p>	AZ1MS000C1001000
	<p>Wspornik FBT 20 Wspornik parapetu do późniejszego montażu na grzejnikach:</p> <p>Narbonne typ: NA/NA-S 22 - 58 Narbonne VT typ: NA/NA-S 22 - 47 Narbonne M typ: NA-M 22 - 46</p> <p>składający się z: części górnej, części dolnej, pręta gwintowanego z podkładką i nakrętką.</p> <p>Kolor RAL 9016*</p>	AZ1SM02900001000
	<p>Zawieszenie ściennie WK 10</p> <p>Narbonne typ: 11 Narbonne VT typ: 11</p> <p>składające się z:</p> <ul style="list-style-type: none"> - zawieszenie ściennie - szt. 1, - ruchoma zawieszka mocująca z izolowaną dźwiękowo powierzchnią styku z grzejnikiem - szt. 1, - uchwyt zabezpieczający przed wyjęciem - szt. 1 <p>Przeznaczone tylko do grzejników o wysokości do 286 mm włącznie.</p> <p>Kolor RAL 9016*</p>	AZ1BW00011001000
	<p>Zawieszenie ściennie WK 10-M</p> <p>Narbonne typ: 22 Narbonne VT typ: 22 Narbonne M typ: 22</p> <p>składające się z:</p> <ul style="list-style-type: none"> - zawieszenie ściennie - szt. 1, - ruchoma zawieszka mocująca z izolowaną dźwiękowo powierzchnią styku z grzejnikiem - szt. 1, - uchwyt zabezpieczający przed wyjęciem - szt. 1 <p>Przeznaczone tylko do grzejników o wysokości do 286 mm włącznie.</p> <p>Kolor RAL 9016*</p>	AZ1BW000110010A0
	<p>Zawieszenie ściennie WK 11-M</p> <p>Narbonne typ: 23, 34 Narbonne VT typ: 23, 34 Narbonne M typ: 34</p> <p>składające się z:</p> <ul style="list-style-type: none"> - zawieszenie ściennie - szt. 1, - ruchoma zawieszka mocująca z izolowaną dźwiękowo powierzchnią styku z grzejnikiem - szt. 1, - uchwyt zabezpieczający przed wyjęciem - szt. 1 <p>Przeznaczone tylko do grzejników o wysokości do 286 mm włącznie.</p> <p>Kolor RAL 9016*</p>	AZ1BW000111010A0

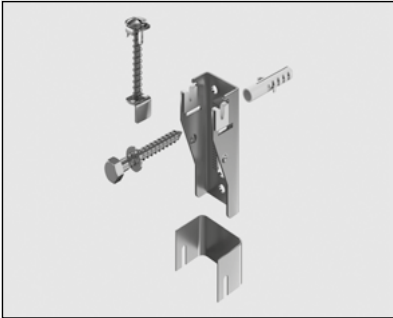
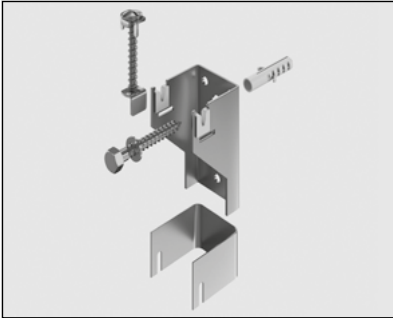
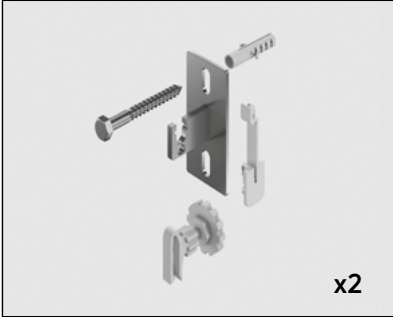
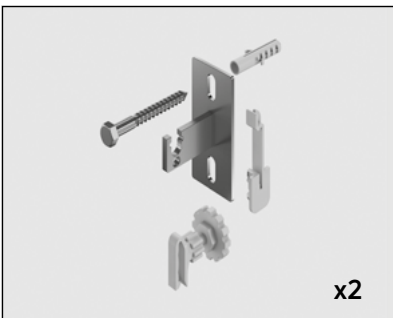
Akcesoria

	opis	kod zamówienia
	<p>Zawieszenie ścienne WK 12 Narbonne typ: 35, 46 Narbonne VT typ: 35, 46 Narbonne M typ: 46</p> <p>składające się z: - zawieszenie ścienne - szt. 1, - ruchoma zawieszka mocująca z izolowaną dźwiękowo powierzchnią styku z grzejnikiem - szt. 1, - uchwyt zabezpieczający przed wyjęciem - szt. 1</p> <p>Przeznaczone tylko do grzejników o wysokości do 286 mm włącznie.</p> <p>Kolor RAL 9016*</p>	AZ1BW00011201000
	<p>Zawieszenie ścienne WK 13 Narbonne typ: 58</p> <p>składające się z: - zawieszenie ścienne - szt. 1, - ruchoma zawieszka mocująca z izolowaną dźwiękowo powierzchnią styku z grzejnikiem - szt. 1, - uchwyt zabezpieczający przed wyjęciem - szt. 1</p> <p>Przeznaczone tylko do grzejników o wysokości do 286 mm włącznie.</p> <p>Kolor RAL 9016*</p>	AZ1BW00011301000
	<p>Ostona do zawieszek ściennych:</p> <p>WK 10 do WK 13</p>	AZ1MW00010001000

* Stojaki i zawieszki ścienne w innych kolorach na zamówienie (oprócz elementów przesuwanych) za dopłatą jak do grzejników kolorowych. Sposób tworzenia kodu artykułu wygląda następująco: w zależności od zamawianego koloru RAL (**R**) ostatnia pozycja w kodzie wersji białej zamienia się na odpowiadającą kolorowi literę oraz dokłada się nr koloru, który jest zamawiany; np. kod zawieszki WK 12 w kolorze RAL 9005 tworzy się następująco: AZ1BW0001120100**R9005**.

NARBONNE V, NARBONNE V VT NARBONNE V M, NARBONNE NARBONNE VT, NARBONNE M

Akcesoria

	opis	kod zamówienia
	<p>Zawieszka ścienna WA 10 - 20 dla wersji pionowej grzejników o szerokości 142 i 214 mm typu:</p> <p>Narbonne V typ: 20, 21 Narbonne V M typ: 20, 21 Narbonne V VT typ: 20, 21</p> <p>składająca się z: 1 zawieszki, 1 uchwyty dystansowego, 1 wkrętu i kołka rozporowego; elementu zabezpieczającego przed zrzuceniem; całość izolowana dźwiękowo;</p>	AZ1BU120A0001000
	<p>Zawieszka ścienna WA 10 - 40 dla wersji pionowej grzejników o szerokości 142 i 214 mm typu:</p> <p>Narbonne V typ: 10, 11 Narbonne V M typ: 10, 11 Narbonne V VT typ: 10, 11</p> <p>składająca się z: 1 zawieszki, 1 uchwyty dystansowego, 1 wkrętu i kołka rozporowego; elementu zabezpieczającego przed zrzuceniem; całość izolowana dźwiękowo;</p>	AZ1BU140A0001000
 x2	<p>Zawieszka ścienna WA 11 - 30 dla wersji pionowej grzejników o szerokości od 286 mm typu:</p> <p>Narbonne V typ: 20, 21 Narbonne V M typ: 20, 21 Narbonne V VT typ: 20, 21</p> <p>dla wersji poziomej grzejników o wysokości od 358 mm typu:</p> <p>Narbonne typ: 20, 22 Narbonne M typ: 20, 22 Narbonne VT typ: 20, 22</p> <p>składająca się z: 2 zawieszek, 2 uchwyty dystansowych, wkrętów i kołków rozporowych; elementu zabezpieczającego przed zrzuceniem; całość izolowana dźwiękowo;</p>	AZ1BU130K0001000
 x2	<p>Zawieszka ścienna WA 11 - 40 dla wersji pionowej grzejników o szerokości od 286 mm typu:</p> <p>Narbonne V typ: 10, 11 Narbonne V M typ: 10, 11 Narbonne V VT typ: 10, 11</p> <p>dla wersji poziomej grzejników o wysokości od 358 mm typu:</p> <p>Narbonne typ: 11 Narbonne M typ: 11 Narbonne VT typ: 11</p> <p>składająca się z: 2 zawieszek, 2 uchwyty dystansowych, wkrętów i kołków rozporowych; elementu zabezpieczającego przed zrzuceniem; całość izolowana dźwiękowo;</p>	AZ1BU140K0001000

Głowice do grzejników

Grzejniki dekoracyjne **Narbonne VT, Narbonne V VT i Narbonne M** wyposażone są we wkładkę zaworową Danfoss z regulacją wstępną. Współpracuje ona z następującymi głowicami:

PRODUCENT	NUMER KATALOGOWY
Danfoss RAW 5115	013G5115
Danfoss RA 2994	013G2994
Heimeier VK	9710-24.500
Honeywell Thera-4 DA	T3001DA
Oventrop Uni XD	1011374

Grzejniki **Narbonne, Narbonne V i Narbonne V M** nie są wyposażone fabrycznie we wkładkę zaworową z regulacją wstępną. Można je zatem podłączyć do instalacji c.o. poprzez zewnętrzne zawory termostatyczne dowolnego producenta.

Grzejniki **Narbonne V M** są wyposażone fabrycznie w termostatyczny zestaw zaworowy z regulacją wstępną firmy Danfoss. Do tego zestawu można użyć głowic termostatycznych (które nie są dostarczane razem z zaworem) z tabeli powyżej jak dla grzejników **Narbonne VT, Narbonne V VT i Narbonne M**.

Kody zamówieniowe wysokości 70-286 mm

Zamawiając grzejnik **Narbonne**, **Narbonne VT** lub **Narbonne M** należy postąpić zgodnie z podanym poniżej schematem opisującym jego typ, wysokość, długość, wariant wykonania, sposób pakowania, rodzaj podłączenia oraz kolor grzejnika.

Zawieszania ścienna typ **WK** lub stojaki podłogowe typ **SK** do grzejników **Narbonne**, **Narbonne VT** lub **Narbonne M** należy zamawiać oddzielnie postępując zgodnie z odpowiednimi tabelami na poprzednich stronach i kodami zamówień podanymi w rozdziale AK-CESORIA.

Rodzaj grzejnika:

F83 ... Narbonne
F86 ... Narbonne VT
F88 ... Narbonne M

Wariant grzejnika II:

Wersja standardowa ciśnienie robocze 5 bar
1 ... bez zawieszek
4 ... wersja **WVO** (z ekranem ochronnym)
Wersja wysokociśnieniowa ciśnienie robocze 8 bar
B ... bez zawieszek
C ... wersja **WVO** (z ekranem ochronnym)

Kod koloru I:

0 ... standard RAL 9016
1 ... ocynkowany + RAL 9016
R ... RAL
A ... ocynkowany + RAL

Kod koloru II:

Opcjonalnie przy wyborze kodu R lub A w polu Kod koloru I

Przykład
R + 3000 = RAL3000

F83 **22** **021** **100** **1** **1** **3** **0** **0** **3000**

Typ:

11 ... NA
22 ... NA, NA-S, NA-M
23 ... NA
34 ... NA, NA-S, NA-M
35 ... NA
46 ... NA, NA-M
47 ... NA-S
58 ... NA

Wysokość:

007 ... 70 mm*
014 ... 142 mm
021 ... 214 mm
028 ... 286 mm

Długość:

050 ... 500 mm
..... krok co 100 mm
140 ... 1400 mm
160 ... 1600 mm
..... krok co 200 mm
400 ... 4000 mm

Kod podłączenia:

Dla Narbonne

0 ... podłączenie jednostronne z prawej (CD)
1 ... podłączenie jednostronne z lewej (AB)
E ... podłączenie krzyżowe: zasilanie z lewej na górze (AD)
F ... podłączenie krzyżowe: zasilanie z prawej na górze (CB)
T ... podłączenie od dołu: zasilanie z lewej, powrót z prawej (EF)
U ... podłączenie od dołu: zasilanie z prawej, powrót z lewej (FE)
W ... podłączenie dolne: zasilanie z prawej - powrót z lewej (DB)
V ... podłączenie dolne: zasilanie z lewej - powrót z prawej (BD)

Dla Narbonne VT

0 ... podłączenie prawostronne od dołu (VR), wkładka Danfoss standard
1 ... podłączenie lewostronne od dołu (VL), wkładka Danfoss standard
2 ... podłączenie prawostronne od dołu (VR), wkładka Danfoss precyzyjna
3 ... podłączenie lewostronne od dołu (VL), wkładka Danfoss precyzyjna

Dla Narbonne M

M ... podłączenie środkowe, zawór z prawej
N ... podłączenie środkowe, zawór z lewej

* nie dotyczy Narbonne NA, NA-M, NA-S

Przykład zamówienia grzejnika **Narbonne**:

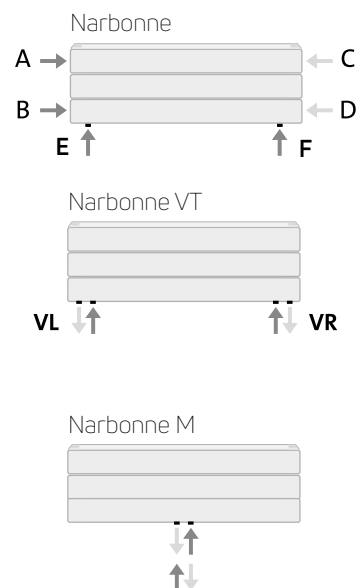
- typ: 22
- wysokość: 142 mm
- długość: 1000 mm
- podłączenie: jednostronne z prawej
- kolor: RAL 9016

przykładowy kod zamówienia - F832201410011300

Przykład zamówienia grzejnika **Narbonne VT**:

- typ: 22
- wysokość: 286 mm
- długość: 1000 mm
- podłączenie: prawostronne od dołu
- kolor: RAL 9016

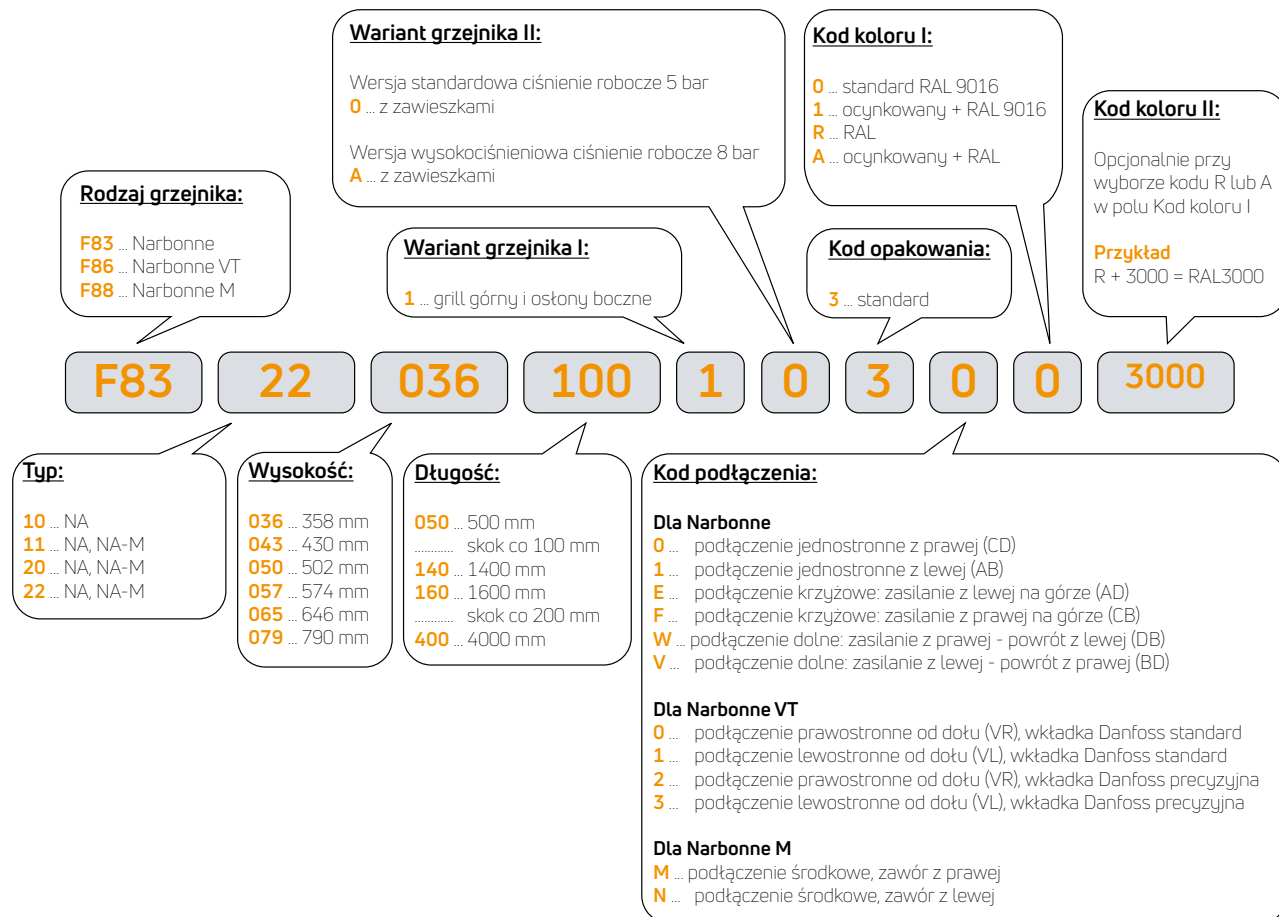
przykładowy kod zamówienia - F862202810011300



Kody zamówieniowe wysokości 358-790 mm

Zamawiając grzejnik **Narbonne**, **Narbonne VT** lub **Narbonne M** należy postąpić zgodnie z podanym poniżej schematem opisującym jego typ, wysokość, długość, wariant wykonania, sposób pakowania, rodzaj podłączenia oraz kolor grzejnika.

Zawieszania ścienna typ **WA 10** lub **WA 11** do grzejników **Narbonne**, **Narbonne VT** lub **Narbonne M** należy zamawiać oddzielnie postępując się odpowiednimi tabelami na poprzednich stronach i kodami zamówień podanymi w rozdziale AKCESORIA.



Przykład zamówienia grzejnika **Narbonne**:

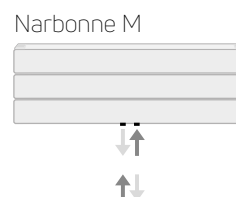
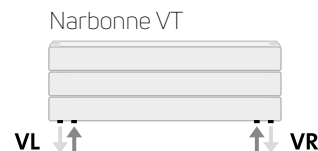
- typ: 22
- wysokość: 358 mm
- długość: 1000 mm
- podłączenie: jednostronne z prawej
- kolor: RAL 9016

przykładowy kod zamówienia - F832203610010300

Przykład zamówienia grzejnika **Narbonne VT**:

- typ: 22
- wysokość: 358 mm
- długość: 1000 mm
- podłączenie: prawostronne od dołu
- kolor: RAL 9016

przykładowy kod zamówienia - F862203610010300



Kody zamówieniowe

Zamawiając grzejnik **Narbonne V VT**, **Narbonne V M** lub **Narbonne V** należy posłużyć się podanym poniżej schematem opisującym jego typ, wysokość, długość, wariant wykonania, sposób pakowania, rodzaj podłączenia oraz kolor grzejnika. Zawieszania ścienna typ **WA 10** lub **WA 11** do grzejników **Narbonne V VT**, **Narbonne V M** i **Narbonne V** należy zamawiać oddzielnie postępując się odpowiednimi kodami zamówień podanymi w rozdziale AKCESORIA.

Rodzaj grzejnika:
F85 ... Narbonne V
F87 ... Narbonne V VT
F89 ... Narbonne V M

Wariant grzejnika I:
1 ... z osłonami bocznymi bez osłony górnej

Wariant grzejnika II:
Wersja standardowa ciśnienie robocze 5 bar
0 ... z zawieszkami
Wersja wysokociśnieniowa ciśnienie robocze 8 bar
A ... z zawieszkami

Kod koloru I:
0 ... standard RAL 9016
1 ... ocynkowany + RAL 9016
R ... RAL
A ... ocynkowany + RAL

Kod koloru II:
Opcjonalnie przy wyborze kodu R lub A w polu Kod koloru I
Przykład
R + 3000 = RAL3000

Kod opakowania:
3 ... standard

Typ:
10
11
20
21

Wysokość:
160 ... 1600 mm
180 ... 1800 mm
200 ... 2000 mm
220* ... 2200 mm

Szerokość:
014* ... 142 mm
021 ... 214 mm
028 ... 286 mm
036 ... 358 mm
043 ... 430 mm
050 ... 502 mm
057 ... 574 mm
065 ... 646 mm
072 ... 718 mm
079 ... 790 mm
086 ... 862 mm

Kod podłączenia:
Dla Narbonne V
0 ... podłączenie jednostronne z prawej (CD)
1 ... podłączenie jednostronne z lewej (AB)
E ... podłączenie krzyżowe: zasilanie z lewej na górze (AD)
F ... podłączenie krzyżowe: zasilanie z prawej na górze (CB)
W ... podłączenie dolne: zasilanie z prawej - powrót z lewej (DB)
V ... podłączenie dolne: zasilanie z lewej - powrót z prawej (BD)
Dla Narbonne V VT
0 ... podłączenie prawostronne od dołu (VR), wkładka Danfoss standard
1 ... podłączenie lewostronne od dołu (VL), wkładka Danfoss standard
2 ... podłączenie prawostronne od dołu (VR), wkładka Danfoss precyzyjna
3 ... podłączenie lewostronne od dołu (VL), wkładka Danfoss precyzyjna
Dla Narbonne V M
M ... podłączenie środkowe kątowe do instalacji dwururowej
N ... podłączenie środkowe proste do instalacji dwururowej
E ... podłączenie środkowe kątowe do instalacji jednorurowej
F ... podłączenie środkowe proste do instalacji jednorurowej

*- nie dotyczy Narbonne V VT i Narbonne V M

F85 11 160 036 1 0 3 0 0 3000

Przykład zamówienia grzejnika **Narbonne V**:

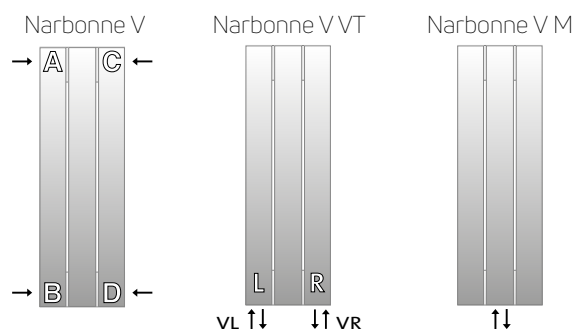
- typ: 11
- wysokość: 1600 mm
- szerokość: 358 mm
- podłączenie: jednostronne z prawej
- kolor: RAL 9016

przykładowy kod zamówienia - F851116003610300

Przykład zamówienia grzejnika **Narbonne V VT**:

- typ: 11
- wysokość: 1600 mm
- szerokość: 358 mm
- podłączenie: jednostronne z prawej
- kolor: RAL 9016

przykładowy kod zamówienia - F871116003610300



KOLOR STANDARDOWY

RAL 9016 Traffic white

GRZEJNIKI SPECJALNE (DEKORACYJNE)

70 kolorów z Palety kolorów grzejników Purmo Group - dopłata wynosi **+ 20%** do ceny grzejnika w podstawowym kolorze białym RAL9016

kolorы spoza Palety kolorów grzejników Purmo Group - dopłata wynosi **+ 50%** do ceny grzejnika w podstawowym kolorze białym RAL9016

KOLORY RAL

RAL 1004 Golden yellow	RAL 1012 Lemon yellow	RAL 1023 Traffic yellow	RAL 1027 Curry yellow	RAL 1033 Dahlia yellow	RAL 2003 Pastel orange	RAL 2004 Pure orange	RAL 3000 Flame red
RAL 3005 Wine red	RAL 3014 Antique pink	RAL 3015 Light pink	RAL 4002 Red violet	RAL 4007 Purple violet	RAL 4008 Signal violet	RAL 4009 Pastel violet	RAL 5001 Green blue
RAL 5002 Ultramarine blue	RAL 5009 Azure blue	RAL 5014 Pigeon blue	RAL 5015 Sky blue	RAL 5017 Traffic blue	RAL 5022 Night blue	RAL 6004 Blue green	RAL 6019 Pastel green
RAL 6033 Mint turquoise	RAL 6034 Pastel turquoise	RAL 7001 Silver grey	RAL 7013 Brown grey	RAL 7015 Slate grey	RAL 7016 Anthracite grey	RAL 7021 Black grey	RAL 7024 Graphite grey
RAL 7030 Stone grey	RAL 7035 Light grey	RAL 7037 Dusty grey	RAL 7040 Window grey	RAL 8017 Chocolate brown	RAL 8019 Grey brown	RAL 9001 Cream	RAL 9005 Jet black
RAL 9006 White aluminium	RAL 9007 Grey aluminium	RAL 9010 Pure White	RAL 040 80 05 Caffé Latte (S0222)	RAL 120 70 70 E-Green (S0221)	RAL 120 80 60 Modern green (S0220)	RAL 150 60 60 Green Apple (S0219)	RAL 250-2 Lemon Glow (S0182)
RAL 290 40 45 Mystic Purple (S0185)	RAL 290 70 20 Maive Haze (S0178)						

KOLORY SPECJALNE

S0075 Jasmine	S0077 Magnolia	S0084 Anemone	S0087 Bahama beige	S0088 Manhattan	S0091 Pergamon	S0094 Natura	S0164 Banana
S0102 Metal Grey ²	S0104 Metal Black ²	S0141 Black Textured ¹	S0142 White Textured ¹	S0143 Light Grey	S0144 Brown Grey	S0145 Creme White	S0146 Anodic Bronze
S0147 Anodic Brown	S0148 Anodic Black	S0149 Anodic Natura	S0201 Metal Alu ²				

¹ kolor strukturalny

² kolor metaliczny

Prezentowane w folderze kolory należy traktować jako poglądowe. Przed zakupem należy dobierać kolory tylko na podstawie oryginalnego wzornika kolorów. Producent nie bierze odpowiedzialności za dobór kolorów na podstawie materiałów drukowanych bądź wyświetlonych na ekranie komputera.

UWAGA! Różne typy grzejników mogą mieć różne odcienie tego samego koloru.

System jakości

Grzejniki Purmo produkowane są z najlepszych materiałów z zachowaniem najwyższych standardów jakości. Potwierdzeniem wprowadzenia zintegrowanego systemu zarządzania jakością i zarządzania środowiskowego zgodnych z normami ISO 9001 i ISO 14001 są certyfikaty przyznane przez British Standards Institution.



Purmo Group Poland Sp. z o.o.

Koncern wywodzący się z Finlandii jest największym producentem grzejników w Polsce i Europie. Wysokiej jakości produkty i poparte działaniem partnerstwo to klucze do sukcesów naszej firmy. Nasze grzejniki sprawdziły się w trudnych warunkach klimatycznych północnej Skandynawii. Działając przez ponad 50 lat zdobyliśmy uznanie na rynkach europejskich, jak również w krajach innych kontynentów.

Mamy największą i najlepiej zorganizowaną sieć sprzedaży. Dzięki temu nasze zaangażowanie w obsługę drobnych przedsięwzięć jest tak samo duże, jak w realizację wielkich inwestycji.

Swój wizerunek firma Purmo Group Poland Sp. z o.o. zawdzięcza polskim menadżerom i inżynierom. Doświadczeni, wysoko wykwalifikowani regionalni szefowie sprzedaży utrzymują stały kontakt z jednostkami handlowymi, projektantami, instalatorami i inwestorami, troszcząc się o najwyższą jakość obsługi klienta.

W Polsce zatrudniamy obecnie ponad 300 osób. Inwestujemy w przyszłe kadry współpracując z ośrodkami akademickimi na terenie kraju. Organizujemy szkolenia dla projektantów i instalatorów. Wszystko to w trosce o satysfakcję naszego klienta, który zawsze może liczyć na naszą pomoc.

PURMO GROUP POLAND SP. Z O.O.
02-844 Warszawa, ul. Puławska 491
tel. (22) 544 10 00
www.purmo.pl
purmow@purmogroup.com

