



# Elradiatorer handdukstorkar



Produktkatalog 2026

PURMO ÄR DET

## Ledande varumärket

Vårt företag grundades redan 1922 i Lidköping och producerade då enbart vattenburna radiatorer. De senaste 50 åren har vi utvecklats till att bli det ledande varumärket av elektriska värmelösningar med avancerad teknik. Vilket vi är väldigt stolta över!

### Hög kompetens

Vi arbetar ständigt med att utveckla ett brett sortiment av elektriska radiatorer och handdukstorkar, där vår långa erfarenhet och höga kompetens är nyckelfaktorer.

### Striktaste miljökraven

Våra oljefyllda elradiatorer tillverkas enligt de striktaste miljökraven och är väl beprövade i såväl villor, fritidshus som hyreshus, liksom även i offentliga byggnader och institutioner.

Den vegetabiliska oljan är specialkomponerad, patenterad och tål extrema temperaturer utan att dess egenskaper försämras. Vi kan därför garantera att oljan håller under hela produktens livslängd utan att behöva bytas ut.



Vegetabilisk rapsolja

**ELEGANS, HÖG KOMFORT OCH SMARTA LÖSNINGAR.**

MER ÄN 50 ÅR AV KOMFORTABELT INOMHUSKLIMAT

**VATTENBURNA**  
RADIATORER

1922

**OLJEFYLLDA**  
ELRADIATORER

1971

INTRODUKTION AV NYA PRODUKTER  
Handdukstorkar och elektroniska termostater introduceras.

1987

FÖRNYAT PRODUKTUTBUD  
Elradiatorerna med miljövänlig vegetabilisk olja

1993





### Högsta komfort och effektivitet

Vårt elektriska sortiment (tidigare LVI) ingår nu i Purmo-koncernen. Tack vare denna integration breddas produktportföljen till att omfatta hållbara totallösningar för ett bättre inomhusklimat. Våra värme- och kylsystem är utformade för att erbjuda högsta möjliga komfort och effektivitet.

**“Comfort delivered”** är vårt löfte till våra kunder. För att hjälpa alla att uppnå ett hållbart inomhusklimat strävar vi efter att leverera ledande lösningar och tjänster. På Purmo vet vi att inomhus är den plats där vi umgås, utvecklas och lever – och att värme- och kylsystem spelar en viktig roll.

### Hållbara lösningar

På Purmo är vi på väg mot en bättre framtid. Vår framtid, din framtid och vår planets framtid. Vårt produktsortiment, vår expertis och vår beslutsamhet ger oss en unik position för att göra skillnad. Därför integrerar vi hållbarhet i alla delar av vår verksamhet. Det har blivit en del av vårt företags DNA så att vi tillsammans med våra intressenter jobbar med framtidssäkrade och hållbara lösningar.

# Innehåll

## Elradiatorer

Yali Plus-serien	4
Yali Ramo Plus	10
Yali Parada Plus	11
Yali Digital Plus	12
Yali Plus tillbehör	13
Yali Comfort	14
Epok V och H	16

## Sockelkonvektor

Optimo E	20
----------	----

## Handdukstorkar

Jarl	22
Skala	24
Scylla	25
Athena S, E och A	26
Muria	30
Senado	32
Nila	34

## Garanti

36

## Kulörer

37



Så undviker du kallras!  
Läs mer på sidorna 20-21

LVI BLIR DEL AV RETTIG GROUP  
Nya produktanseringar och expansion till bl.a. Frankrike, Spanien, Finland och Norge

2000

VARUMÄRKESPARAPLY  
LVI blir en del av varumärkesparaplyet Purmo, Radson, LVI

2007

DEKORATIVT UTBUD  
Utveckling av ett brett utbud av dekorativa elradiatorer som Epok

2009

## YALI PLUS

Elburna värmelösningar som bidrar till en hållbar framtid

2023

LVI BLIR PURMO  
LVI integreras fullt ut i Purmo-koncernen

2024





# Yali Plus

## Smarta och framtidssäkra elradiatorer

De uppdaterade termostaterna förvandlar Yali Digital, Parada och Ramo till smarta elradiatorer. Via wifi kan användarna styra exakt när värmen är påslagen och se till att värmen aldrig lämnas på av misstag. Med tillvalet Unisenza Plus gateway, kan Yali Plus-radiatorer kan styras via en användarvänlig app, och när ett automatiseringssystem är installerat i hemmet, kan de till och med röststyras.

Varje radiator kan styras separat, så att användarna kan spara pengar och minimera energiförlusten genom att endast värma upp de rum de faktiskt använder, snarare än att värma.



### UNISENZA PLUS

Med tillvalet Unisenza Plus gateway, kan radiatorerna styras via en användarvänlig app. När ett automatiseringssystem är installerat i hemmet kan de till och med röststyras.



### STORT URVAL

Yali Plus finns i två höjder och många bredder, var och en i typ 11 och 21, så det finns en lämplig radiator för nästan alla behov.



### EXAKT TEMPERATURREGLERING

Den otroliga precisionen i Yalis kontrollsystem gör att temperaturen är exakt ner till 0,2°C.



### TYST DRIFT

Inga rörliga delar och ingen vätska cirkulerar genom radiatoren.



### DESIGN

Högkvalitativa stålpaneler i tre olika utföranden för fronten att välja bland; slät, profilerad och finprofilerad.



### REGLERBAR YTTEMPERATUR

Yttemperaturen kan reduceras till 75°C eller 60°C.



Yali Parada Plus

upp hela utrymmet i onödan. Dessutom möjliggör appen digital visning av radiatorernas energianvändning så att det är enkelt att övervaka och justera energianvändningen när och var som helst.

### ECO Design

Alla våra Yali Plus-radiatorer uppfyller den europeiska CE-märkningen och ECO Design-direktivet. Detta garanterar att våra radiatorer uppfyller alla miljökrav och har en begränsad inverkan på miljön under hela produktlivscykeln.

### Hållbara produkter i hållbara förpackningar

Elradiatorer är till naturen energieffektiva eftersom de omvandlar varje watt elektricitet till användbar värme. Dessutom är våra elradiatorer, inklusive Yali Plus-serien, fyllda med biologiskt nedbrytbar olja som gör att radiatorerna kan arbeta med hög tröghet. Det innebär att radiatorerna avger en jämn värme. Dessutom bidrar de förbättrade termostaterna till att optimera radiatorernas energianvändning ytterligare, med exakt temperaturreglering för att skapa värme exakt när och där den behövs.



Yali Ramo Plus

Yali Digital Plus

### DAG- OCH VECKOPROGRAM

Enkelt att skapa uppvärmningsschema för att reducera energianvändningen.



### MODERN RADIATOR

Radiatorerna är skapade för att vara vackra så väl som varma med det moderna hemmet i åtanke.



### ÖPPET FÖNSTER-FUNKTION

En funktion som medför att radiatoren slutar värma när rumstemperaturen kraftigt minskar, t.ex. vid ett öppet fönster.



### SNABB REAKTIONSFÖRMÅGA

Eftersom radiatoren är en stängd enhet som drivs elektriskt, kan Yali nå önskad temperatur på kort tid.



### JÄMN VÄRMEDISTRIBUTION

Radiatoren har en jämn yttemperatur.



### ECO DESIGN

Återanvändbart stål. Fyllt med biologiskt nedbrytbar olja. Kan drivas med förnyelsebara energikällor.



# Yali Plus

## Integrerade reglage för ökad komfort och effektivitet

Alla Yali Plus-radiatorer är utrustade med en användarvänlig styrning för enkel drift. Den stora och lättavlästa displayen visar all nödvändig information, som t.ex. inställd temperatur och om radiatoren för närvarande är i automatiskt läge. Det automatiska läget gör det möjligt för användare att skapa dagliga och veckovisa program, så att uppvärmningstiderna är helt i linje med användarnas behov. Öppet fönster-funktionen sänker automatiskt temperaturen när fönstren är öppna, och bidrar därmed till att spara energi.

## Småbarnsföräldrar älskar Yali Plus

Yali Plus har inga vassa kanter, vilket gör den säker att använda. Dessutom kan knappsatsen låsas för att förhindra oavsiktlig användning, en funktion som särskilt småbarnsföräldrar uppskattar. Funktionen för att begränsa frontpanelens maximala yttemperatur ger extra säkerhet eftersom det minskar risken för brännskador.

## Tillbehör som underlättar användningen

Med en separat adapter kan displayen monteras framåtvänd. Detta gör att displayen förblir lättåtkomlig och lätt att läsa av. En stor fördel i t.ex. mörka fönsternischer.

## LÄTTAVLÄST DISPLAY

Tydligt strukturerad kontrollpanel med lättavläst LCD-display.

Inmatningen är enkel via knapparna under displayen. Bakgrunds-belysningen tänds automatiskt vid inmatning för ökad synlighet.



## TILLBEHÖR

Adapter Yali  
90 grader



## Adapter Yali 90 grader

underlättar användning och läsbarhet i trånga installationssituationer.  
E-nr 85 805 60

# Välj mellan olika styralternativ

Alla Yali Plus-radiatorer är utrustade med en användarvänlig styrning för enkel drift.

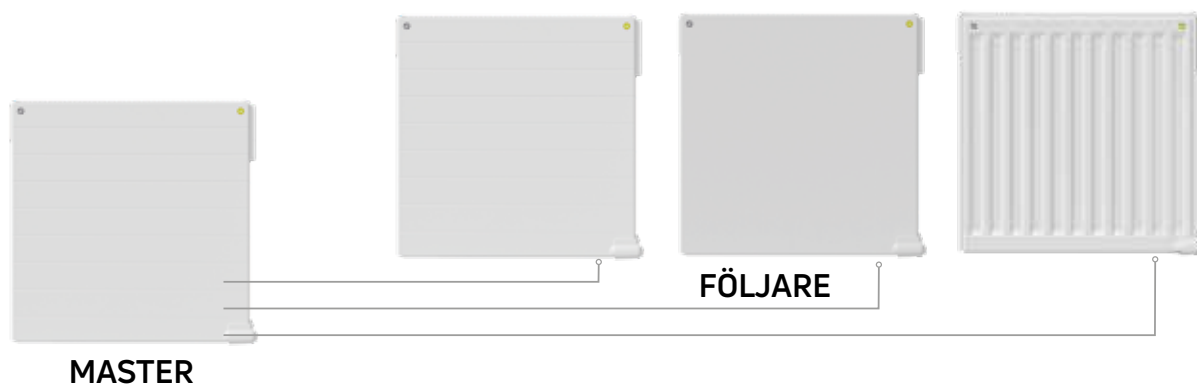
## FRISTÅENDE

Integrerade reglage med lättavläst display och enkel inmatning.  
Visar all nödvändig information.  
Se detaljer på sidan 8.



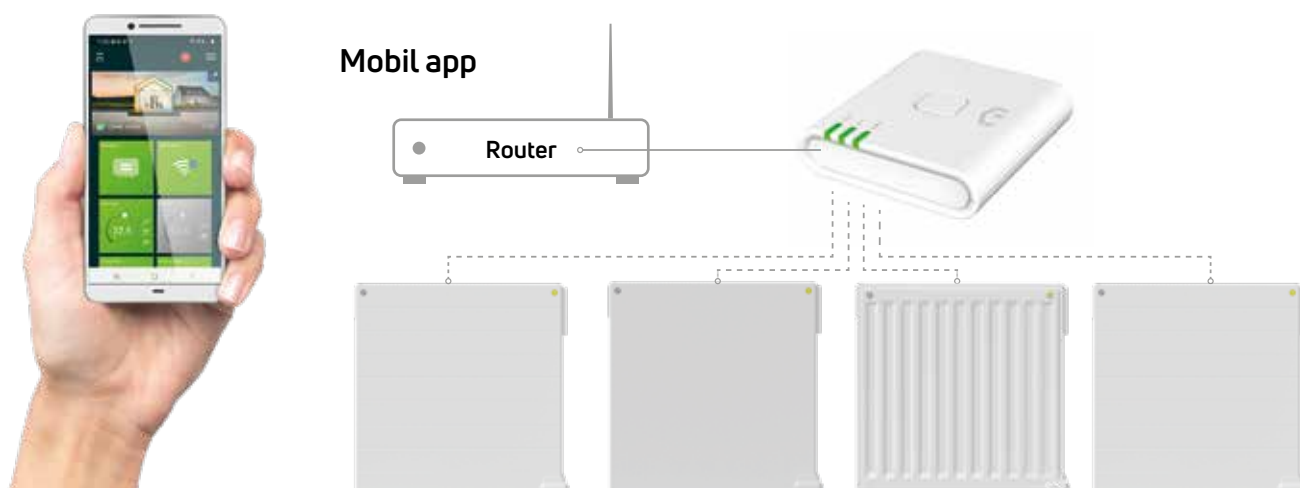
## KABELANSLUTEN

Koppla signalkabel från master till flera följare.



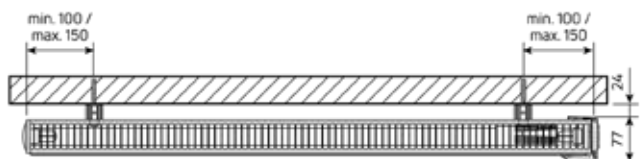
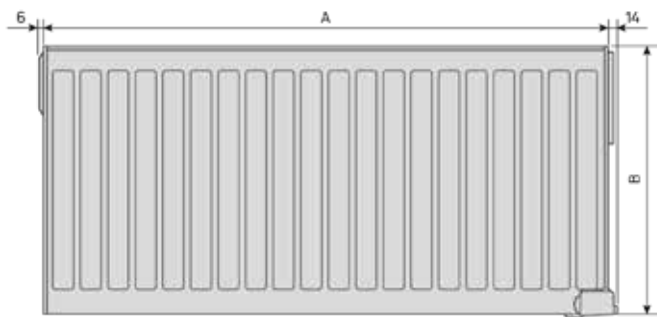
## APP VIA ACCESSPUNKT wifi

Med Unisenza Plus gateway, kan radiatorerna styras via en användarvänlig app.  
När ett automatiseringssystem är installerat i hemmet kan de till och med röststyras.

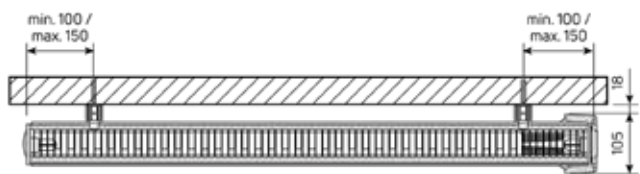


# Yali Digital Plus

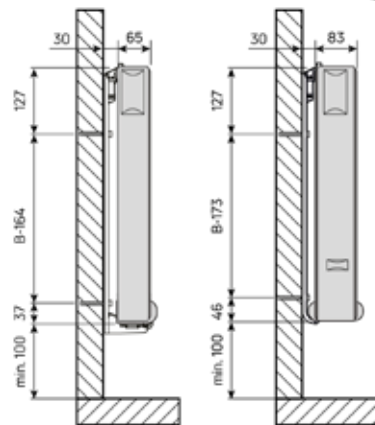
## DIMENSIONER



Typ 11



Typ 21



Typ 11

Typ 21



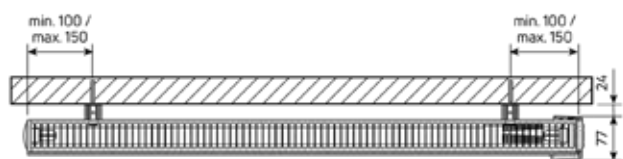
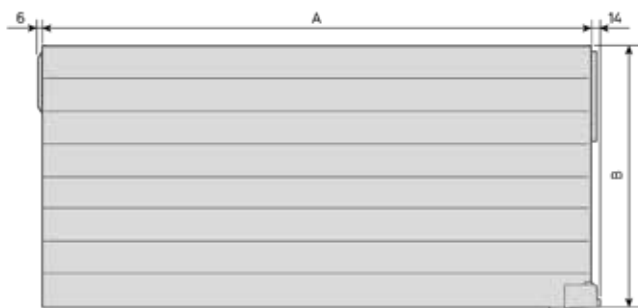
Höjd 300 mm	E-nummer	Effekt W	Längd mm	Spänning V	Vikt kg
<b>Enkel panel - typ 11</b>					
YALI D+ C 03 040 11 230 03 1 Z	85 012 38	250	400	230	5
YALI D+ C 03 040 11 400 03 1 Z	85 012 39	250	400	400	5
YALI D+ C 03 080 11 230 05 1 Z	85 012 40	500	800	230	9
YALI D+ C 03 080 11 400 05 1 Z	85 012 41	500	800	400	9
YALI D+ C 03 110 11 230 08 1 Z	85 012 42	750	1100	230	12
YALI D+ C 03 110 11 400 08 1 Z	85 012 43	750	1100	400	12
YALI D+ C 03 150 11 230 10 1 Z	85 012 44	1000	1500	230	16
YALI D+ C 03 150 11 400 10 1 Z	85 012 45	1000	1500	400	16
<b>Dubbel panel - typ 21</b>					
YALI D+ C 03 050 21 230 05 1 Z	85 012 54	500	500	230	10
YALI D+ C 03 050 21 400 05 1 Z	85 012 55	500	500	400	10
YALI D+ C 03 080 21 230 08 1 Z	85 012 56	750	800	230	15
YALI D+ C 03 080 21 400 08 1 Z	85 012 57	750	800	400	15
YALI D+ C 03 100 21 230 10 1 Z	85 012 58	1000	1000	230	19
YALI D+ C 03 100 21 400 10 1 Z	85 012 59	1000	1000	400	19
YALI D+ C 03 130 21 230 13 1 Z	85 012 60	1250	1300	230	24
YALI D+ C 03 130 21 400 13 1 Z	85 012 61	1250	1300	400	24
YALI D+ C 03 160 21 230 15 1 Z	85 012 62	1500	1600	230	29
YALI D+ C 03 160 21 400 15 1 Z	85 012 63	1500	1600	400	29
YALI D+ C 03 200 21 230 20 1 Z	85 012 64	2000	2000	230	36
YALI D+ C 03 200 21 400 20 1 Z	85 012 65	2000	2000	400	36

Höjd 500 mm	E-nummer	Effekt W	Längd mm	Spänning V	Vikt kg
<b>Enkel panel - typ 11</b>					
YALI D+ C 05 055 11 230 05 1 Z	85 012 46	500	550	230	10
YALI D+ C 05 055 11 400 05 1 Z	85 012 47	500	550	400	10
YALI D+ C 05 080 11 230 08 1 Z	85 012 48	750	800	230	15
YALI D+ C 05 080 11 400 08 1 Z	85 012 49	750	800	400	15
YALI D+ C 05 105 11 230 10 1 Z	85 012 50	1000	1050	230	19
YALI D+ C 05 105 11 400 10 1 Z	85 012 51	1000	1050	400	19
YALI D+ C 05 130 11 230 13 1 Z	85 012 52	1250	1300	230	23
YALI D+ C 05 130 11 400 13 1 Z	85 012 53	1250	1300	400	23
<b>Dubbel panel - typ 21</b>					
YALI D+ C 05 040 21 230 05 1 Z	85 012 66	500	400	230	12
YALI D+ C 05 040 21 400 05 1 Z	85 012 67	500	400	400	12
YALI D+ C 05 050 21 230 08 1 Z	85 012 68	750	500	230	15
YALI D+ C 05 050 21 400 08 1 Z	85 012 69	750	500	400	15
YALI D+ C 05 065 21 230 10 1 Z	85 012 70	1000	650	230	20
YALI D+ C 05 065 21 400 10 1 Z	85 012 71	1000	650	400	20
YALI D+ C 05 080 21 230 13 1 Z	85 012 72	1250	800	230	23
YALI D+ C 05 080 21 400 13 1 Z	85 012 73	1250	800	400	23
YALI D+ C 05 095 21 230 15 1 Z	85 012 74	1500	950	230	29
YALI D+ C 05 095 21 400 15 1 Z	85 012 75	1500	950	400	29
YALI D+ C 05 125 21 230 20 1 Z	85 012 76	2000	1250	230	37
YALI D+ C 05 125 21 400 20 1 Z	85 012 77	2000	1250	400	37

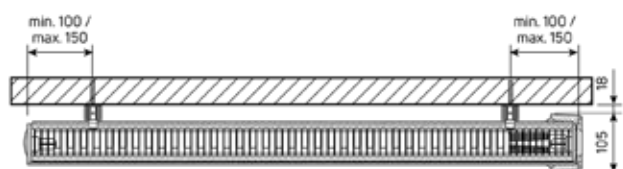
Effektmässigt är det ingen skillnad om man använder en enkel (typ 11) eller dubbel panel (typ 21).  
Här avgör var radiatorn ska sitta och vilken längd och bredd som bäst passar utrymmet.

# Yali Ramo Plus

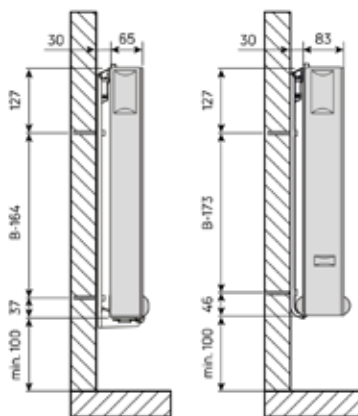
## DIMENSIONER



Typ 11



Typ 21



Typ 11

Typ 21

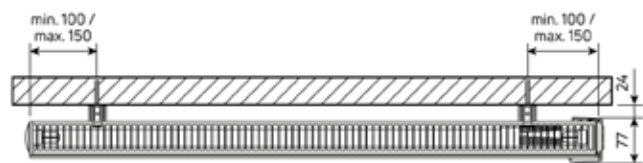
Höjd 300 mm	E-nummer	Effekt W	Längd mm	Spänning V	Vikt kg
<b>Enkel panel - typ 11</b>					
YALI R+ C 03 040 11 230 03 1 Z	85 013 20	250	400	230	6
YALI R+ C 03 040 11 400 03 1 Z	85 013 21	250	400	400	6
YALI R+ C 03 080 11 230 05 1 Z	85 013 24	500	800	230	11
YALI R+ C 03 080 11 400 05 1 Z	85 013 25	500	800	400	11
YALI R+ C 03 110 11 230 08 1 Z	85 013 26	750	1100	230	14
YALI R+ C 03 110 11 400 08 1 Z	85 013 27	750	1100	400	14
YALI R+ C 03 150 11 230 10 1 Z	85 013 28	1000	1500	230	19
YALI R+ C 03 150 11 400 10 1 Z	85 013 29	1000	1500	400	19
<b>Dubbel panel - typ 21</b>					
YALI R+ C 03 050 21 230 05 1 Z	85 013 40	500	500	230	11
YALI R+ C 03 050 21 400 05 1 Z	85 013 41	500	500	400	11
YALI R+ C 03 080 21 230 08 1 Z	85 013 44	750	800	230	17
YALI R+ C 03 080 21 400 08 1 Z	85 013 45	750	800	400	17
YALI R+ C 03 100 21 230 10 1 Z	85 013 46	1000	1000	230	21
YALI R+ C 03 100 21 400 10 1 Z	85 013 47	1000	1000	400	21
YALI R+ C 03 130 21 230 13 1 Z	85 013 48	1250	1300	230	27
YALI R+ C 03 130 21 400 13 1 Z	85 013 49	1250	1300	400	27
YALI R+ C 03 160 21 230 15 1 Z	85 013 50	1500	1600	230	33
YALI R+ C 03 160 21 400 15 1 Z	85 013 51	1500	1600	400	33
YALI R+ C 03 200 21 230 20 1 Z	85 013 52	2000	2000	230	41
YALI R+ C 03 200 21 400 20 1 Z	85 013 53	2000	2000	400	41

Höjd 500 mm	E-nummer	Effekt W	Längd mm	Spänning V	Vikt kg
<b>Enkel panel - typ 11</b>					
YALI R+ C 05 055 11 230 05 1 Z	85 013 30	500	550	230	13
YALI R+ C 05 055 11 400 05 1 Z	85 013 31	500	550	400	13
YALI R+ C 05 080 11 230 08 1 Z	85 013 34	750	800	230	18
YALI R+ C 05 080 11 400 08 1 Z	85 013 35	750	800	400	18
YALI R+ C 05 105 11 230 10 1 Z	85 013 36	1000	1050	230	23
YALI R+ C 05 105 11 400 10 1 Z	85 013 37	1000	1050	400	23
YALI R+ C 05 130 11 230 13 1 Z	85 013 38	1250	1300	230	28
YALI R+ C 05 130 11 400 13 1 Z	85 013 39	1250	1300	400	28
<b>Dubbel panel - typ 21</b>					
YALI R+ C 05 040 21 230 05 1 Z	85 013 54	500	400	230	14
YALI R+ C 05 040 21 400 05 1 Z	85 013 55	500	500	400	14
YALI R+ C 05 050 21 230 08 1 Z	85 013 56	750	500	230	17
YALI R+ C 05 050 21 400 08 1 Z	85 013 57	750	500	400	17
YALI R+ C 05 065 21 230 10 1 Z	85 013 58	1000	650	230	22
YALI R+ C 05 065 21 400 10 1 Z	85 013 59	1000	650	400	22
YALI R+ C 05 080 21 230 13 1 Z	85 013 60	1250	800	230	27
YALI R+ C 05 080 21 400 13 1 Z	85 013 61	1250	800	400	27
YALI R+ C 05 095 21 230 15 1 Z	85 013 62	1500	950	230	32
YALI R+ C 05 095 21 400 15 1 Z	85 013 63	1500	950	400	32
YALI R+ C 05 125 21 230 20 1 Z	85 013 64	2000	1250	230	42
YALI R+ C 05 125 21 400 20 1 Z	85 013 65	2000	1250	400	42

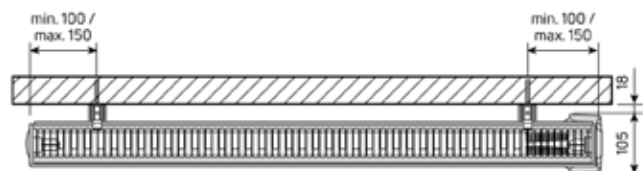
Effektmässigt är det ingen skillnad om man använder en enkel (typ 11) eller dubbel panel (typ 21). Här avgör var radiatoren ska sitta och vilken längd och bredd som bäst passar utrymmet.

# Yali Parada Plus

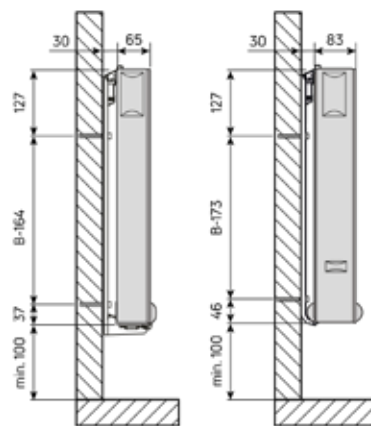
## DIMENSIONER



Typ 11



Typ 21



Typ 11

Typ 21

Höjd 300 mm	E-nummer	Effekt W	Längd mm	Spänning V	Vikt kg
<b>Enkel panel - typ 11</b>					
YALI P+ C 03 040 11 230 03 1 Z	85 012 78	250	400	230	6
YALI P+ C 03 040 11 400 03 1 Z	85 012 79	250	400	400	6
YALI P+ C 03 080 11 230 05 1 Z	85 012 80	500	800	230	11
YALI P+ C 03 080 11 400 05 1 Z	85 012 81	500	800	400	11
YALI P+ C 03 110 11 230 08 1 Z	85 012 82	750	1100	230	14
YALI P+ C 03 110 11 400 08 1 Z	85 012 83	750	1100	400	14
YALI P+ C 03 150 11 230 10 1 Z	85 012 84	1000	1500	230	19
YALI P+ C 03 150 11 400 10 1 Z	85 012 85	1000	1500	400	19
<b>Dubbel panel - typ 21</b>					
YALI P+ C 03 050 21 230 05 1 Z	85 012 94	500	500	230	11
YALI P+ C 03 050 21 400 05 1 Z	85 012 95	500	500	400	11
YALI P+ C 03 080 21 230 08 1 Z	85 012 96	750	800	230	17
YALI P+ C 03 080 21 400 08 1 Z	85 012 97	750	800	400	17
YALI P+ C 03 100 21 230 10 1 Z	85 012 98	1000	1000	230	21
YALI P+ C 03 100 21 400 10 1 Z	85 012 99	1000	1000	400	21
YALI P+ C 03 130 21 230 13 1 Z	85 013 00	1250	1300	230	27
YALI P+ C 03 130 21 400 13 1 Z	85 013 01	1250	1300	400	27
YALI P+ C 03 160 21 230 15 1 Z	85 013 04	1500	1600	230	33
YALI P+ C 03 160 21 400 15 1 Z	85 013 05	1500	1600	400	33
YALI P+ C 03 200 21 230 20 1 Z	85 013 06	2000	2000	230	41
YALI P+ C 03 200 21 400 20 1 Z	85 013 07	2000	2000	400	41

Höjd 500 mm	E-nummer	Effekt W	Längd mm	Spänning V	Vikt kg
<b>Enkel panel - typ 11</b>					
YALI P+ C 05 055 11 230 05 1 Z	85 012 86	500	550	230	13
YALI P+ C 05 055 11 400 05 1 Z	85 012 87	500	550	400	13
YALI P+ C 05 080 11 230 08 1 Z	85 012 88	750	800	230	18
YALI P+ C 05 080 11 400 08 1 Z	85 012 89	750	800	400	18
YALI P+ C 05 105 11 230 10 1 Z	85 012 90	1000	1050	230	23
YALI P+ C 05 105 11 400 10 1 Z	85 012 91	1000	1050	400	23
YALI P+ C 05 130 11 230 13 1 Z	85 012 92	1250	1300	230	28
YALI P+ C 05 130 11 400 13 1 Z	85 012 93	1250	1300	400	28
<b>Dubbel panel - typ 21</b>					
YALI P+ C 05 040 21 230 05 1 Z	85 013 08	500	400	230	14
YALI P+ C 05 040 21 400 05 1 Z	85 013 09	500	400	400	14
YALI P+ C 05 050 21 230 08 1 Z	85 013 10	750	500	230	17
YALI P+ C 05 050 21 400 08 1 Z	85 013 11	750	500	400	17
YALI P+ C 05 065 21 230 10 1 Z	85 013 12	1000	650	230	22
YALI P+ C 05 065 21 400 10 1 Z	85 013 13	1000	650	400	22
YALI P+ C 05 080 21 230 13 1 Z	85 013 14	1250	800	230	27
YALI P+ C 05 080 21 400 13 1 Z	85 013 15	1250	800	400	27
YALI P+ C 05 095 21 230 15 1 Z	85 013 16	1500	950	230	32
YALI P+ C 05 095 21 400 15 1 Z	85 013 17	1500	950	400	32
YALI P+ C 05 125 21 230 20 1 Z	85 013 18	2000	1250	230	42
YALI P+ C 05 125 21 400 20 1 Z	85 013 19	2000	1250	400	42

Effektmässigt är det ingen skillnad om man använder en enkel (typ 11) eller dubbel panel (typ 21). Här avgör var radiatoren ska sitta och vilken längd och bredd som bäst passar utrymmet.

# Yali Plus

## TILLBEHÖR OCH FÄRGER

### UNISENZA PLUS GATEWAY

Centralenheten för anslutning av flera Unisenza PLUS-enheter som Yali Plus till molnet och en internet-router med WiFi- eller Ethernet-kabelanslutning.

Den är Zigbee 3.0-kompatibel och kan ansluta upp till 100 enheter så som smarta rumstermostater, elektroniska radiatortermostater, mottagare, givare etc.

- Zigbee 3.0
- Bluetooth för WiFi-distribution
- 802.11 b/g/n WiFi-anslutning
- 10/100 Mbps Ethernet-port
- Stödjer molnintegrering med AWS IoT
- Möjlighet att uppdatera firmware online
- 5 VDC strömförsörjning via mikro-USB-kontakt
- Kan väggmonteras (väggfäste ingår)

E-nummer: 17 900 00



### ADAPTER YALI 90 GRADER

Adapter för att montera kontrollbox 90°. Display eller vred kan ses framifrån.

E-nr: 85 805 60



### STÄNKSKYDD KDN IP44

IP-stängskydd för uppgradering till IP 44. IP21 om endast den bifogade kopplingsboxen används.

E-nr 85 550 95



### ANSLUTNINGSKABEL KIT

Endast för stickproppsanslutning av 230V radiatorerna. IP 20

E-nr: 85 001 67

### STANDARD

RAL 9016  
Traffic white

### FRONTPANELEN

#### YALI PARADA PLUS OCH YALI RAMO PLUS

kan fås i nedan kulörer mot ett pristillägg på 20%

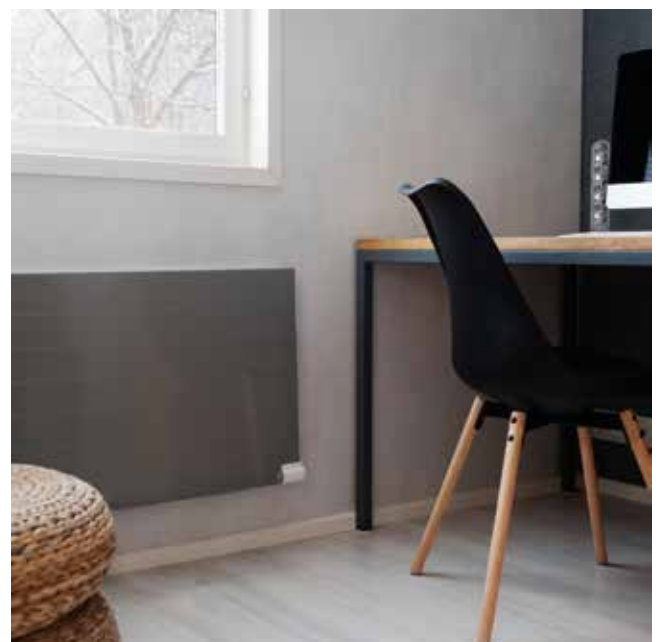
RAL 9006  
White  
aluminium

RAL 9005  
Jet black

RAL 7030  
Stone grey

RAL 4009  
Pastel violet

RAL 3000  
Flame red



## Yali Comfort

Fantastiskt, enkelt alternativ för uppvärmning av hemmet och där barn vistas



Yali Comfort ger ett mycket behagligt inomhusklimat med sin slutna uppvärmningsteknik. Elektronisk termostat i analog tappning och lägesvred för temperatur/drift ger denna oljefyllda elradiator ett stort utbud av funktioner, som enkelt kan kontrolleras av användaren.

Yttemperaturen kan reduceras till 75 grader eller 60 grader, vilket är perfekt i förskolor eller badrum. Yali Comfort kan kopplas till en extern trådbunden klocka för tidsinställd drift.

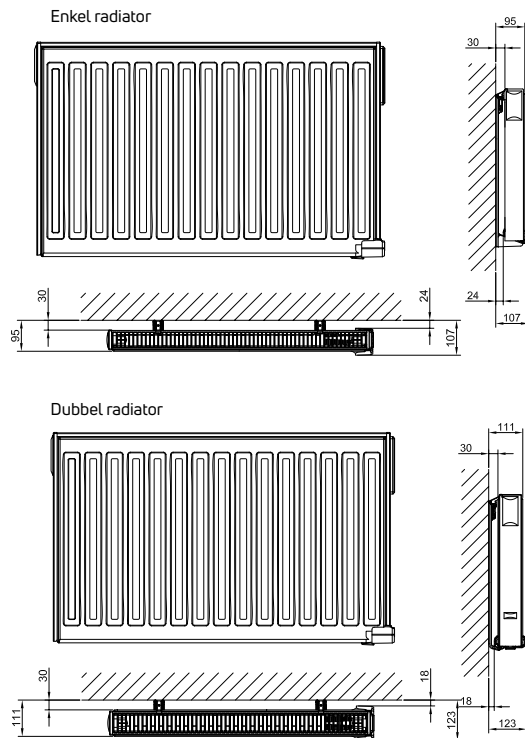


# TEKNISK DATA

- GENERELLT**
- Oljefylld radiator med vegetabilisk olja.
  - Frostskydd (7°C).
  - Tillverkad av hållfast stål av högsta kvalitet.
  - Beständig vit epoxylackering (Vit RAL 9016).
  - Enkel att använda, snabb uppvärmning och jämn temperatur på hela ytan.
  - System för låsning av fästordning.
  - Luktfri, tyst och ej allergiframkallande.
  - Radiatorerna har konvektorplåt och levereras för högermontage.

- TERMOSTAT**
- Avancerad termostat med exakt reglering. Flera temperatursänkingsmöjligheter: 3,5°C–15°C.
  - Ytemperaturen kan reduceras till 75°C eller 60°C. Temperaturlägena 75°C och 60°C minskar effekten på radiatoren till 70% respektive 55% för en enkel radiator och 90% respektive 80% för en dubbel radiator.
  - Öppet fönster-funktion.
  - Adaptiv start vid timerfunktion.
  - Låsbar termostatenhet.
  - Termostathus gjord i självslocknande och UV-resistent plast ABS-PC V0.
  - Temperatursänkningen aktiveras manuellt eller via ett centralt kopplingsur och separat N-ledning.
  - På radiatoren är ett kablage med "plug-in-kontakt" monterat för sammankoppling av radiator och bifogad väggdosa.
  - Kopplingsbar Master/följare.

- INGÅR**
- Monclac väggkonsoler och skruv för fast montage.



Höjd 300 mm	E-nummer	Effekt W	Längd mm	Spänning V	Vikt kg
<b>Enkel panel - typ 11</b>					
YALI C C 03 040 11 230 03	85 010 10	250	400	230	5
YALI C C 03 040 11 400 03	85 010 11	250	400	400	5
YALI C C 03 080 11 230 05	85 010 12	500	800	230	9
YALI C C 03 080 11 400 05	85 010 13	500	800	400	9
YALI C C 03 110 11 230 08	85 010 16	750	1100	230	14
YALI C C 03 110 11 400 08	85 010 17	750	1100	400	14
<b>Dubbel panel - typ 21</b>					
YALI C C 03 050 21 230 05	85 010 14	500	500	230	10
YALI C C 03 050 21 400 05	85 010 15	500	500	400	10
YALI C C 03 080 21 230 08	85 010 18	750	800	230	15
YALI C C 03 080 21 400 08	85 010 19	750	800	400	15
YALI C C 03 100 21 230 10	85 010 20	1000	1000	230	19
YALI C C 03 100 21 400 10	85 010 21	1000	1000	400	19
YALI C C 03 130 21 230 13	85 010 22	1250	1300	230	24
YALI C C 03 130 21 400 13	85 010 23	1250	1300	400	24

Höjd 500 mm	E-nummer	Effekt W	Längd mm	Spänning V	Vikt kg
<b>Enkel panel - typ 11</b>					
YALI C C 05 055 11 230 05	85 010 24	500	550	230	10
YALI C C 05 055 11 400 05	85 010 25	500	550	400	10
YALI C C 05 080 11 230 08	85 010 28	750	800	230	14
YALI C C 05 080 11 400 08	85 010 29	750	800	400	14
YALI C C 05 105 11 230 10	85 010 32	1000	1050	230	19
YALI C C 05 105 11 400 10	85 010 33	1000	1050	400	19
YALI C C 05 130 11 230 13	85 010 36	1250	1300	230	23
YALI C C 05 130 11 400 13	85 010 37	1250	1300	400	23
<b>Dubbel panel - typ 21</b>					
YALI C C 05 040 21 230 05	85 010 26	500	400	230	12
YALI C C 05 040 21 400 05	85 010 27	500	400	400	12
YALI C C 05 050 21 230 08	85 010 30	750	500	230	15
YALI C C 05 050 21 400 08	85 010 31	750	500	400	15
YALI C C 05 065 21 230 10	85 010 34	1000	650	230	20
YALI C C 05 065 21 400 10	85 010 35	1000	650	400	20
YALI C C 05 080 21 230 13	85 010 38	1250	800	230	24
YALI C C 05 080 21 400 13	85 010 39	1250	800	400	24
YALI C C 05 095 21 230 15	85 010 40	1500	950	230	28
YALI C C 05 095 21 400 15	85 010 41	1500	950	400	28

## TILLBEHÖR



**ADAPTER YALI 90 GRADER**  
 Adapter för att vrida kontrollbox 90°. Display eller vred kan ses framifrån. Tillbehöret underlättar om t.ex. radiatoren är placerad så kontrollboxen kommer nära en vägg.  
 E-nr: 85 805 60



**STÄNKSKYDD KDN IP44**  
 IP-stänkskydd för uppgradering till IP 44. IP21 om endast den bifogade kopplingsboxen används.  
 E-nr 85 550 95



**ANSLUTNINGSKABEL KIT**  
 LVI kabel för stickproppsanslutning av 230 V radiatorerna IP 20.  
 E-nr 85 001 67

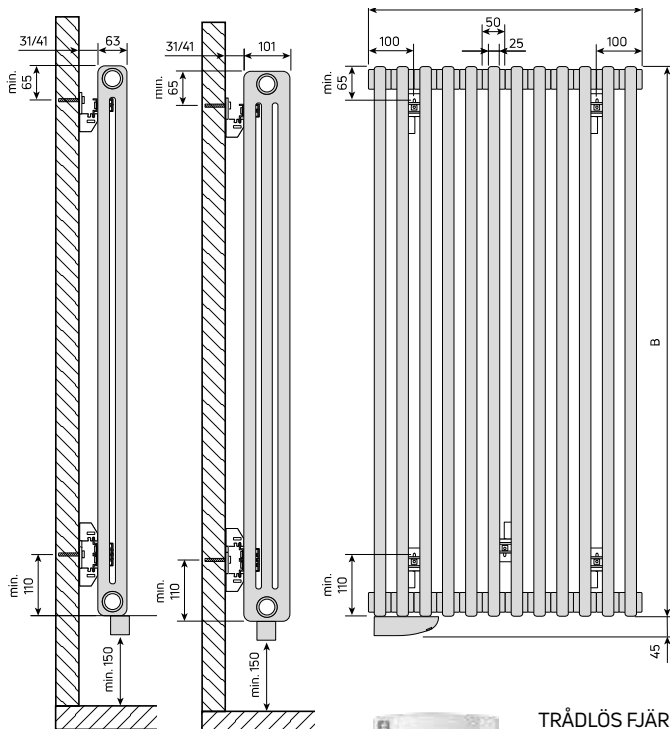


## Epok V / Epok H Optimerad värme och trådlös funktion

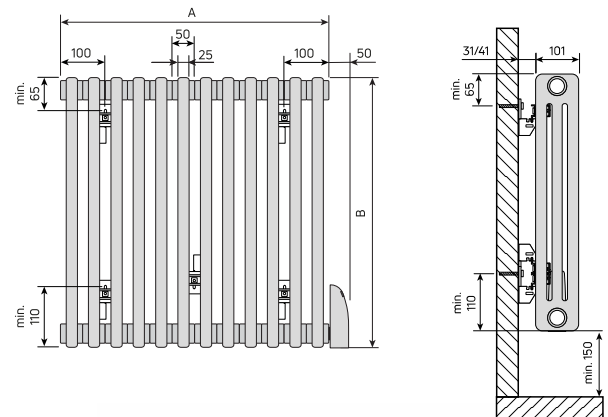
Epok Vertikal och Horisontal är med sin retrodesign den perfekta lösningen för både moderna och traditionella interiörer. Liten i storleken men kraftfull oljefylld radiator. Epok har en kompakt dimension men tack vare konvektionsplåten är värmeeffekten lika med liknande större produkter. Finns som vertikal och horisontell radiator.

Den elektroniska termostaten styrs trådlöst med en digital fjärrkontroll som är programmerbar i flera lägen. Det går att styra flera Epok-radiatorer i rummet med samma fjärrkontroll.

## EPOK VERTIKAL



## EPOK HORIZONTAL



### TRÅDLÖS FJÄRRKONTROLL

Temperaturen ställs in på väggmonterad fjärrkontroll, som kommunicerar med termostaten i radiatorn. Valbart vilken sensor som ska styra värmen, antingen den i fjärrkontrollen eller den på radiatorn.



## EPOK VERTIKAL

Höjd 1845 mm	E-nummer	Effekt W	Längd mm	Spänning V	Vikt kg
EPO V 19 04 230 10 2	85 552 90	1 000	400	230	38
EPO V 19 04 400 10 2	85 553 91	1 000	400	400	38
EPO V 19 06 230 15 2	85 552 92	1 500	600	230	57
EPO V 19 06 400 15 2	85 553 93	1 500	600	400	57
EPO V 19 08 230 20 2	85 552 94	2 000	800	230	75
EPO V 19 08 400 20 2	85 553 95	2 000	800	400	75

## KULÖRER

Beständig vit epoxylackering (Vit RAL 9016). Vill du beställa med annan kulör tillkommer extra 20%. Se sidan 39 för kulörer.



## EPOK HORIZONTAL

Höjd 500 mm	E-nummer	Effekt W	Längd mm	Spänning V	Vikt kg
EPO 05 06 230 05 2	85 552 80	500	550	230	21
EPO 05 06 400 05 2	85 552 81	500	550	400	21
EPO 05 08 230 08 2	85 552 82	750	750	230	29
EPO 05 08 400 08 2	85 552 83	750	750	400	29
EPO 05 10 230 10 2	85 552 84	1 000	1 000	230	39
EPO 05 10 400 10 2	85 552 85	1 000	1 000	400	39
EPO 05 13 230 13 2	85 552 86	1 250	1 250	230	49
EPO 05 13 400 13 2	85 552 87	1 250	1 250	400	49

## TEKNISK DATA

- GENERELLT**
- Elektrisk vätskefylld sektionsradiator.
  - Tillverkad av hållfast stål av högsta kvalitet.
  - Luktfri och ej allergiframkallande.
- TERMOSTAT**
- Elektronisk, trådlös fjärrkontroll med digital display. Programmerbar i flera lägen.
  - Öppet fönster funktion
  - Adaptiv start vid timerfunktion
  - Veckoprogram individuellt i varje radiator.
- INGÅR**
- Väggfästen. Fjärrkontroll.





Scanna QR-koden för fördjupning.

## Lär dig mer om kallras vid stora fönster

Vi delar gärna med oss av kunskapen om hur vi skapar optimal komfort inomhus. Scanna qr-koden och läs mer om:

**Strålning, drag och stratifikation** och fönstrets betydelse.

**Operativ temperatur** tar både rumsluftstemperaturen och de olika ytornas temperatur i beaktande. Räkna ut optimal placering och rätt val av värmekälla i förhållande till fönster och dess storlek och placering.

**Dragkompensering.** Om man inte känner till radiatorns strömningsmönster, rekommenderas det att den konvektiva effekten bör vara minst lika stor som fönstrets värmeförlust. Vi visar dig hur du räknar...

Strålningskompensering. Rekommendationer. Dimensioneringsexemplen. Och mycket mer.



## Optimo E

Ger fler val vid inredning.  
Diskret och  
platsbesparande.

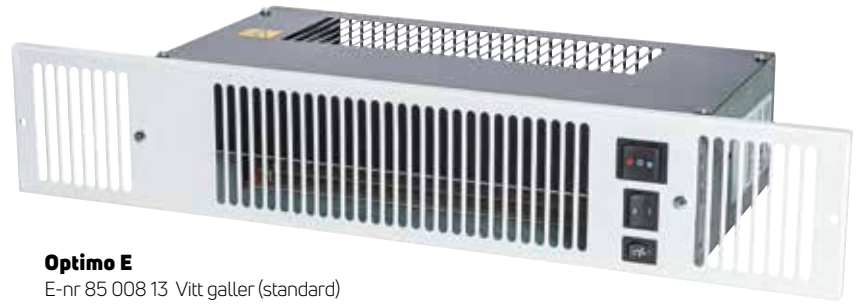
Släpp loss fantasin och använd Optimo E kreativt. I trappan, i bänkar, i hallen, i uterummet, i köket ...

I många kök är radiatorn i vägen för att kunna planera fritt. Väljer du en kompakt sockelkonvektor finns det många alternativ för en smart monteringslösning. I tillägg ger en fläktkonvektor en snabb uppvärmning pga fläktarna. Temperaturregleringen sker med en trådlös fjärrkontroll.



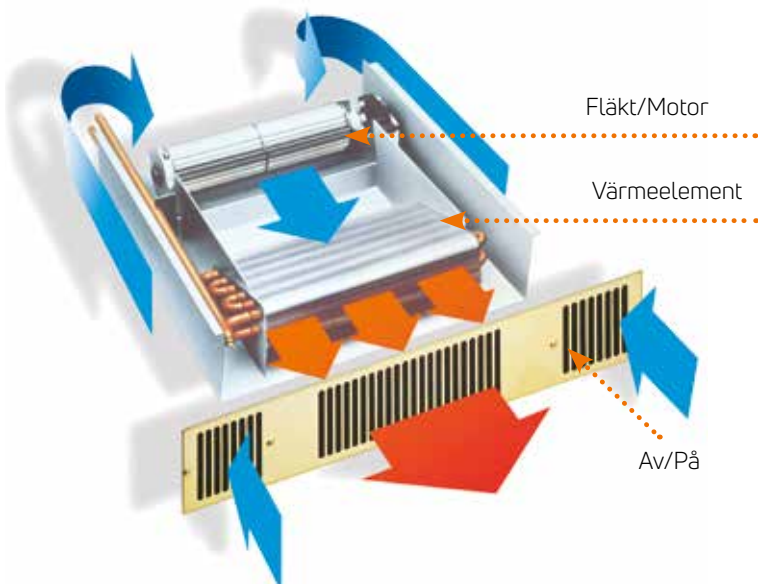
#### TRÅDLÖS FJÄRRKONTROLL

Temperaturen ställs in på väggmonterad fjärrkontroll, som kommunicerar med termostaten i konvektorn. Valbart vilken sensor som ska styra värmen, antingen den i fjärrkontrollen eller den på konvektorn.



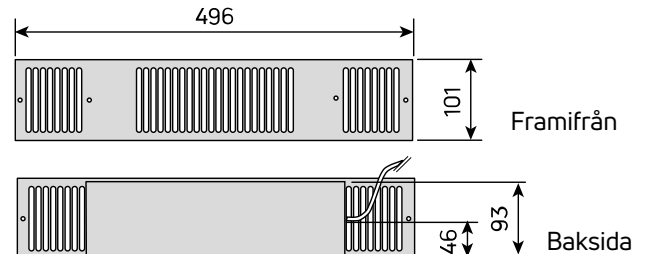
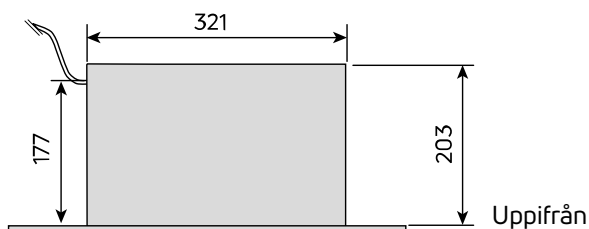
#### Optimo E

E-nr 85 008 13 Vitt galler (standard)



#### TEKNISK DATA

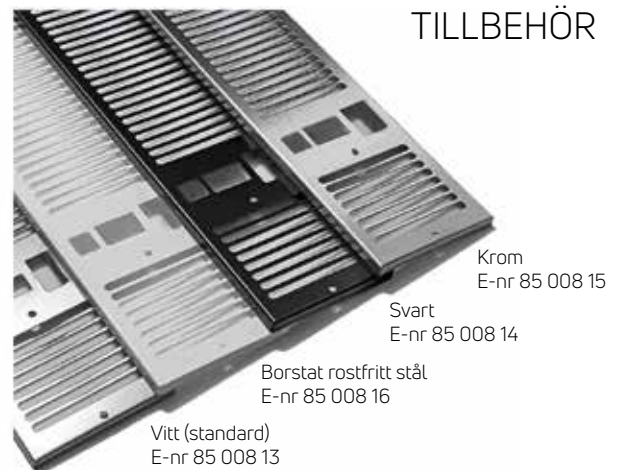
- GENERELLT**
- Eco Design direktivet
  - Effekter på låg 1000 W och boost 2000W
  - Nominell effekt 2025W
  - 2 års garanti
  - Enhetens vikt 3,1 kg
- ELFÖRSÖRJNING**
- 230V-50Hz
  - Optimo 500E ECO kräver en säkring på 10A
- INGÅR**
- Vitt frontgaller
  - Trådlös termostat



Kök med galler av borstat rostfritt stål



Kök med svart galler





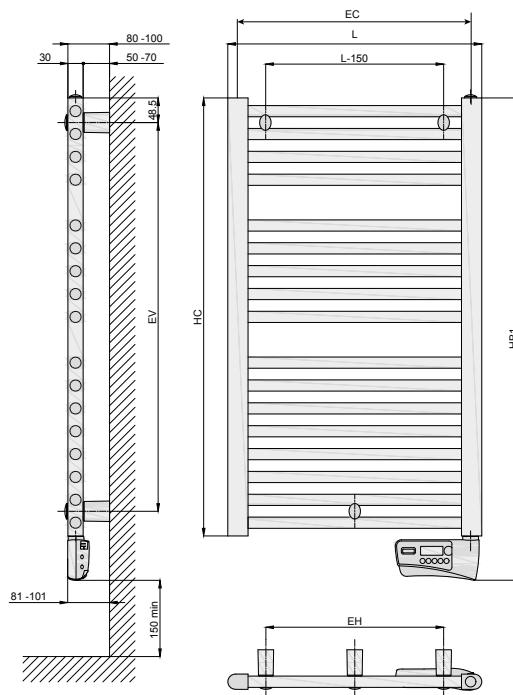
# Jarl

## Avancerad smart design

I alla väl använda badrum och kök går det åt en massa handdukar. Jarl har generöst med rör för att du alltid, oavsett hur många handdukar du använder, ska ha en torr handduk tillgänglig.

### Perfekta uppvärmningslösning

Med sin smarta design fungerar den både som radiator och handdukstork. Jarl är utrustad med en avancerad termostat, med många olika programmerbara funktioner. Termostaten är även enkel att använda manuellt.



### TEKNISK DATA

- GENERELLT**
- Elektrisk vätskefylld handdukstork/radiator.
  - Raka sidokanaler. D-formade vertikala rör.
  - Lättmonterad.
  - Beständig epoxylackering (vit RAL 9016)

- TERMOSTAT**
- Jarl är utrustad med en elektronisk termostat, ställbar i flera lägen.
  - Veckoprogram med möjlig automatisk programmering genom en rörelsesenor och självlärande process.
  - Boostfunktion.
  - Enbart för högermontage och anslutning med synlig kabel.

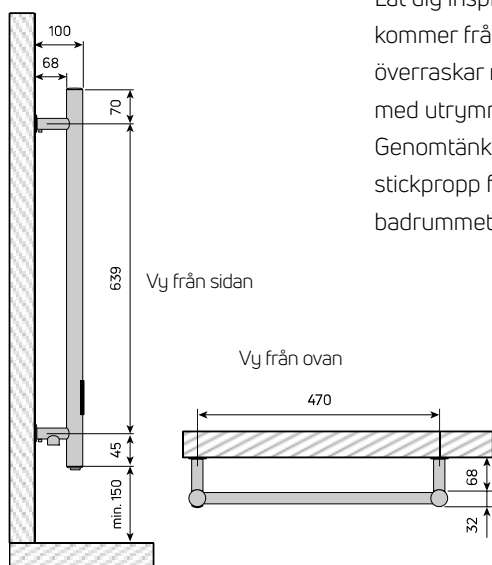
- INGÅR** Levereras med 90 cm kopplad anslutningskabel och fästen för montage.



Modell	E-nummer	RSK	Effekt W	Spänning V	HC mm	EH mm	Längd mm	Vikt kg
JARL 10 05 230 03 2 W	94 112 70	875 43 96	300	230	862	350	500	12
JARL 13 05 230 05 2 W	94 112 71	875 43 97	500	230	1222	350	500	17
JARL 16 06 230 08 2 W	94 112 72	875 43 98	750	230	1537	450	600	23



## Skala



Låt dig inspireras av den klassiska stegformen och skapa en tidlös badrumsdesign. Skala kommer från det grekiska ordet "skala" som betyder steg. Skala elektrisk handdukstork överraskar med sin enkla installation och hantering. Den klassiska designen ger tillräckligt med utrymme för att torka handdukar. Du styr den enkelt med en enkel knapptryckning. Genomtänkta smarta väggfästen gör installationen enkel och snabb. Välj Skala med stickpropp för snabb installation eller dold kabelanslutning för ett stilrent utseende på badrummet.

### TEKNISK DATA

- GENERELLT**
- Enkel styrning med timerfunktion med en knapptryckning.
  - Utrustad med säkerhetsbrytare.
  - Installering med dold anslutning lämplig för zon 1 och 2.

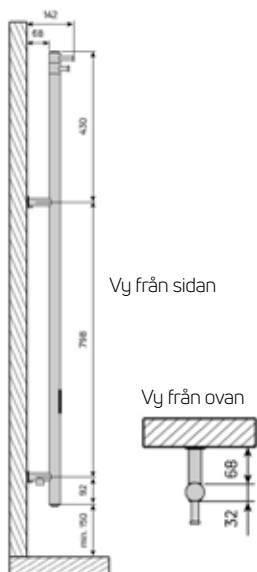
**MATERIAL KULÖR** Rostfritt stål  
Polerat rostfritt stål och svart

Modell	E-nummer	Anslutning	Kulör	Effekt W	Spänning V	Höjd mm	Bredd mm	Djup mm	Vikt kg
SKA P 08 05 230 01 1 S ECOD	94 133 70	Stickpropp	Rostfritt stål	60	230	800	500	100	3
SKA P 08 05 230 01 1 BL ECOD	941 33 71	Stickpropp	Svart	60	230	800	500	100	3
SKA 08 05 230 01 1 S ECOD	941 33 72	Dold	Rostfritt stål	60	230	800	500	100	3
SKA 08 05 230 01 1 BL ECOD	941 33 73	Dold	Svart	60	230	800	500	100	3



# Scylla

Scylla är en elektrisk handdukstork vars design är inspirerad av ett sjut. Tillverkad av stål med minimalistisk och tidlös design, men praktisk i vardagen. Genomtänkta smarta väggfästen gör installationen enkel och snabb. Välj Scylla med stickpropp för snabb installation eller dold kabelanslutning för ett stilrent utseende på badrummet.



## TEKNISK DATA

- GENERELLT**
- Enkel styrning med timerfunktion med en knapptryckning.
  - Utrustad med säkerhetsbrytare.
  - Installering med dold anslutning lämplig för zon 1 och 2.

**MATERIAL** Rostfritt stål  
**KULÖR** Polerat rostfritt stål och svart

Modell	E-nummer	Anslutning	Kulör	Effekt W	Spänning V	Höjd mm	Bredd mm	Djup mm	Vikt kg
SCYL P 14 01 230 01 1 S ECOD	94 133 74	Stickpropp	Rostfritt stål	45	230	1320	32	100	2
SCYL P 14 01 230 01 1 BL ECOD	94 133 75	Stickpropp	Svart	45	230	1320	32	100	2
SCYL 14 01 230 01 1 S ECOD	94 133 76	Dold	Rostfritt stål	45	230	1320	32	100	2
SCYL 14 01 230 01 1 BL ECOD	94 133 77	Dold	Svart	45	230	1320	32	100	2



## Athena S

De svängda kurvorna hos Athena S skapar en lugn, skön stämning. Den kommer snabbt att bli ett oundgängligt inslag i badrummet, både som en del av inredningen och rent praktiskt eftersom du får plats med många handdukar. Athena S är vändbar och kan installeras uppåt- eller nedåtvänd.

## Athena E

Om du tilltalas av rena, geometriska former ska du välja Athena E. De böjda formerna kontrasterar mot de räta vinklarna och ger en visuell effekt utan att inkräkta på utrymmet. Athena E har många alternativa lösningar, vändbar och kan installeras upp-och-ned eller vriden till vänster eller höger.

## Athena A

Om du tilltalas av rena, geometriska former ska du välja Athena A. De böjda formerna kontrasterar mot de räta vinklarna och ger en visuell effekt utan att inkräkta på utrymmet. Athena E har många alternativa lösningar, vändbar och kan installeras upp-och-ned eller vriden till vänster eller höger.



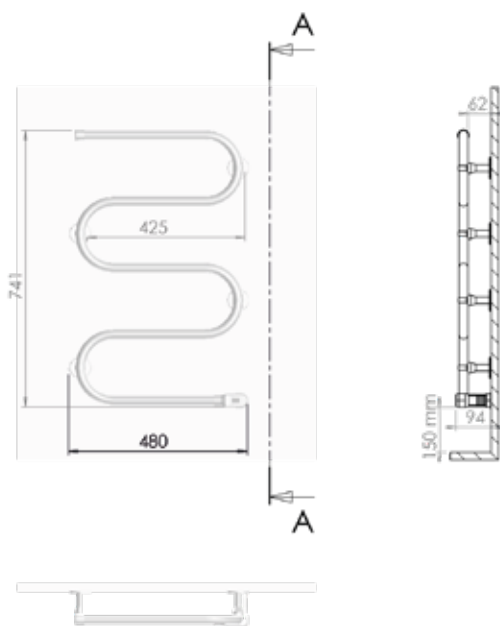
Athena E



Athena A

# Athena S

För att bibehålla det mjuka och rena utseendet kan du göra en osynlig fast installation eller använda medföljande sladd och plugga in Athena S i eluttaget. Athena S är något större än Athena E. Med timerfunktion 1, 2 eller 5 timmar samt reglerbar värme.



## TEKNISK DATA

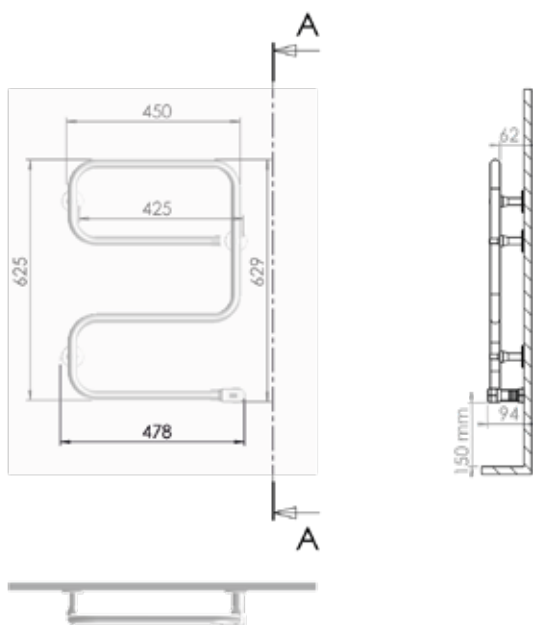
- GENERELLT**
- Elektrisk handdukstork
  - Hållfast stål av högsta kvalitet
  - Tystgående och luktfri
  - Lättmonterad
  - Mycket låg energiförbrukning (50–65 W)
  - Välj mellan vit och krom
  - Vändbar
  - Max yttemperatur 60°C.
- STYRENHET**
- Med timerfunktion 1, 2 eller 5 timmar.
  - Reglerbar värme
  - Lättmonterad. Välj vid installationen om du vill ha strömbrytaren upptill eller nedtill.
  - Kan monteras med dold anslutning eller och anslutningskabel med stickpropp

**INGÅR** Levereras med 1,5 m kopplad anslutningskabel med stickpropp och erforderlig skruv för fast montage.

Modell	E-nummer	Kulör	Effekt W	Höjd mm	Bredd mm	Spänning V	Vikt kg
ATHENA S 740450 HC Chrome	94 186 20	Krom	50	737	450	230	3
ATHENA S 740450 HC White	94 186 20	Vit	65	737	450	230	3

# Athena E

Tack vare den dolda anslutningen kan du göra en dold fast installation eller använda medföljande sladd och plugga in Athena E i eluttaget. Athena E är något större än Athena A. Med timerfunktion 1, 2 eller 5 timmar samt reglerbar värme.



## TEKNISK DATA

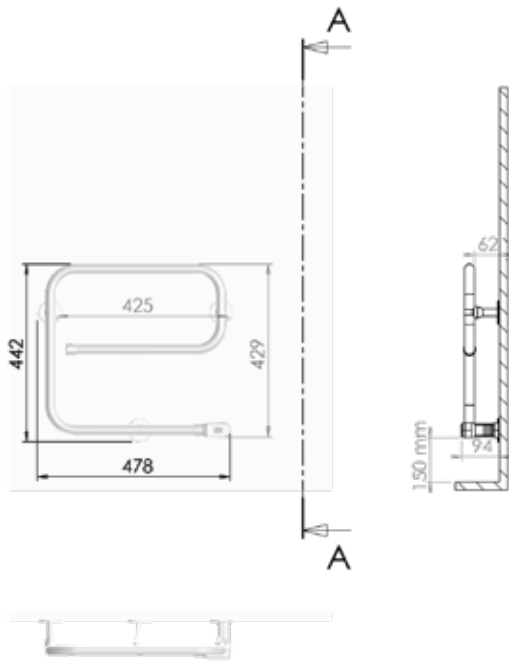
- GENERELLT**
- Elektrisk handdukstork
  - Hållfast stål av högsta kvalitet
  - Tystgående och luktfri
  - Lättmonterad
  - Mycket låg energiförbrukning (55–70 W)
  - Välj mellan vit och krom
  - Vändbar
  - Max yttemperatur 60°C
- STYRENHET**
- Med timerfunktion 1, 2 eller 5 timmar.
  - Reglerbar värme
  - Lättmonterad. Välj vid installationen om du vill ha strömbrytaren upptill eller nedtill.
  - Kan monteras med dold anslutning eller och anslutningskabel med stickpropp

**INGÅR** Levereras med 1,5 m kopplad anslutningskabel med stickpropp och erforderlig skruv för fast montage.

Modell	E-nummer	Kulör	Effekt W	Höjd mm	Bredd mm	Spänning V	Vikt kg
ATHENA E 630450 HC Chrome	94 186 18	Krom	55	625	450	230	3
ATHENA E 630450 HC White	94 186 18	Vit	70	625	450	230	3

# Athena A

Tack vare den dolda anslutningen kan du göra en dold fast installation eller använda medföljande sladd och plugga in Athena A i eluttaget. Athena E är något mindre än Athena A. Med timerfunktion 1, 2 eller 5 timmar samt reglerbar värme.



## TEKNISK DATA

- GENERELLT**
- Elektrisk handdukstork
  - Hållfast stål av högsta kvalitet
  - Tystgående och luktfri
  - Lättmonterad
  - Mycket låg energiförbrukning (40–55W)
  - Välj mellan vit och krom
  - Vändbar
  - Max yttemperatur 60°C

## STYRENHET

- Med timerfunktion 1, 2 eller 5 timmar.
- Reglerbar värme
- Lättmonterad. Välj vid installationen om du vill ha strömbrytaren upptill eller nedtill.
- Kan monteras med dold anslutning eller och anslutningskabel med stickpropp.

## INGÅR

Levereras med 1,5 m kopplad anslutningskabel med stickpropp och erforderlig skruv för fast montage.



Modell	E-nummer	Kulör	Effekt W	Höjd mm	Bredd mm	Spänning V	Vikt kg
ATHENA A 430450 HC Chrome	94 186 16	Krom	40	425	450	230	2
ATHENA A 430450 HC White	94 186 17	Vit	55	425	450	230	2



Athena A



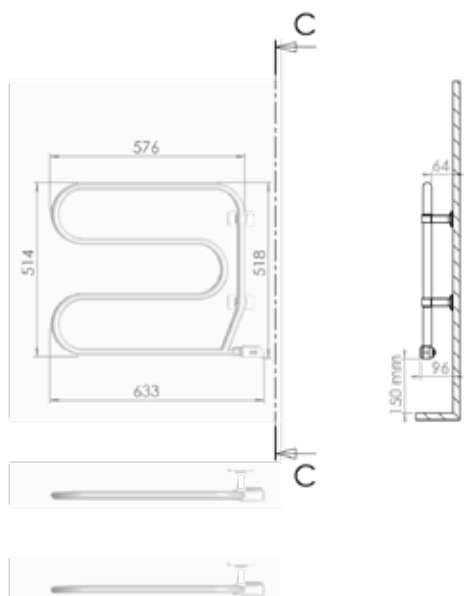
Scylla



## Muria

De svängda rören hos Muria fångar uppmärksamheten och skapar en visuell effekt i ditt badrum och ger dessutom en massa utrymme att hänga handdukar på. Den perfekta lösningen för trånga utrymmen eftersom den kan vridas 180 grader. Finns i krom eller vit kulör. Muria har en timerfunktion med inställningsbar tid på 1, 2 eller 5 timmar samt reglerbar värme.





## TEKNISK DATA

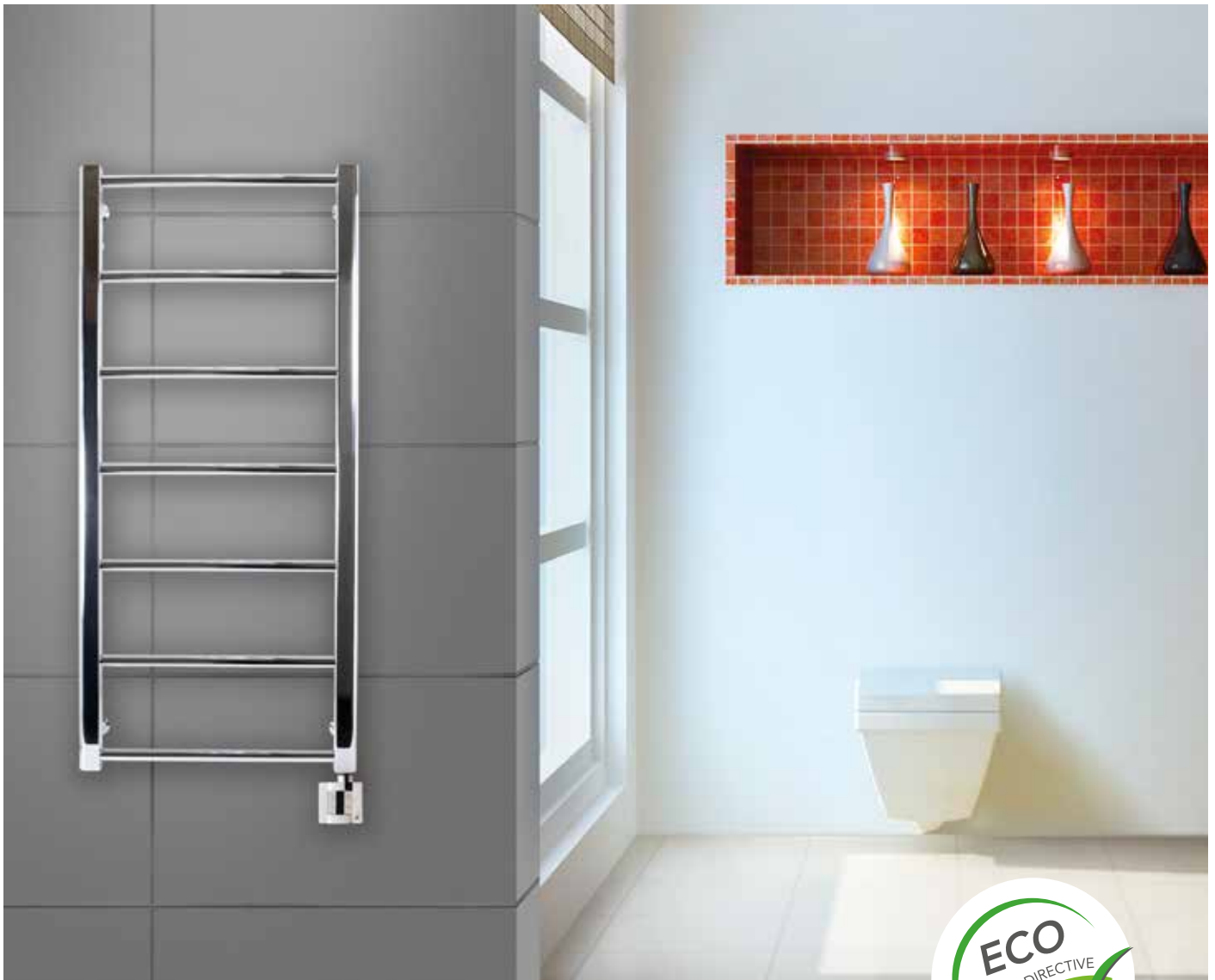
- GENERELLT**
- Elektrisk vätskefylld handdukstork
  - Förstärkta gångjärn
  - Tystgående och luktfri
  - Lättmonterad
  - Välj mellan vit och krom
  - Max yttemperatur 60°C
- STYRENHET**
- Med timerfunktion 1, 2 eller 5 timmar
  - Reglerbar värme
  - Kopplingshuset kan placeras nertill på höger eller vänster sida vid installationen
- INGÅR**
- Levereras med anslutningskabel med stickpropp och erforderlig skruv för montage.

Modell	E-nummer	Anslutning	Kulör	Effekt W	Höjd mm	Bredd mm	Spänning V	Vikt kg
MURIA 510580 Chrome	94 186 14	Stickpropp	Krom	70	505	580	230	5
MURIA 510580 White	94 186 15	Stickpropp	Vit	70	505	580	230	5

## Purmos handdukstorkar uppfyller kraven i Ekodesigndirektivet

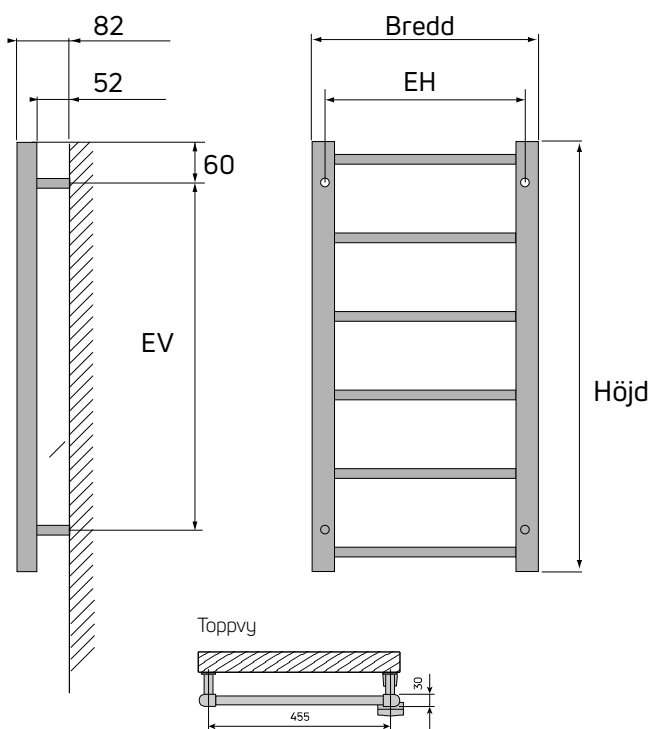
Miljösmarta produkter designade för dagens komfort och morgondagens klimat.





## Senado

Senado är en minimalistisk handdukstork som är vackert kromad och ger i kombination med de tillhörande kromade väggfästena en extra glans i badrummet. De glesa rören och väggfästernas smarta placering gör att så många handdukar som möjligt ska få plats. Senado är vätskefylld vid leverans och behöver kompletteras med en termostat.



## TEKNISK DATA

- GENERELLT**
- Elektrisk vätskefylld handdukstork
  - Tystgående
  - Lättmonterad.
  - Kromad
  - Max yttemperatur 60°C
- TERMOSTAT**
- Ingår ej
  - TTW termostat monteras på elpatronen nertill på höger sida. Elpatron och termostat kan flyttas till vänster sida vid installationen.
- INGÅR**
- Levereras vätskefylld och med elpatron. Behöver kompletteras med en TTW termostat.



IPx4: Senado med TTW L version med dold anslutning.

## TILLBEHÖR

### TERMOSTAT - TTW L 230 10 W C

- Fast/dold anslutning.
- Effektläge 1-5 motsvarar yttemperatur på ca 30-60°C
- Timer funktion 1-4 h
- Arbetsidsräknare (energiförbrukning)
- Antifrost läge
- Tvåpolig strömbrytare

E-nr: 85 805 53



TTW termostat monteras på elpatronen nertill på höger sida.



IPx5: Senado med TTW P version med anslutningskabel och stickpropp.

### TERMOSTAT - TTW P 230 10 W C

- 1,5 m anslutningskabel med stickpropp.
- Effektläge 1-5 motsvarar yttemperatur på ca 30-60°C
- Timer funktion 1-4 h
- Arbetsidsräknare (energiförbrukning)
- Antifrost läge

E-nr: 85 805 54

Elpatron och termostat kan flyttas till vänster sida vid installationen.

Modell	E-nummer	Färg	Effekt W	Höjd mm	Bredd mm	Spänning V	Vikt kg	EV mm	EH mm
SEN 08 05 230 02 1 C	94 115 10	Krom	120	780	500	230	5	652	455
SEN 10 05 230 02 1 C	94 115 11	Krom	120	960	500	230	7	832	455
SEN 12 05 230 02 1 C	94 115 12	Krom	120	1140	500	230	8	1012	455

### TTW TERMOSTAT

TTW L 230 10 1 C	85 805 53	Krom	-	90	67	230	0,15		
TTW P 230 10 1 C	85 805 54	Krom	-	82	67	230	0,25		

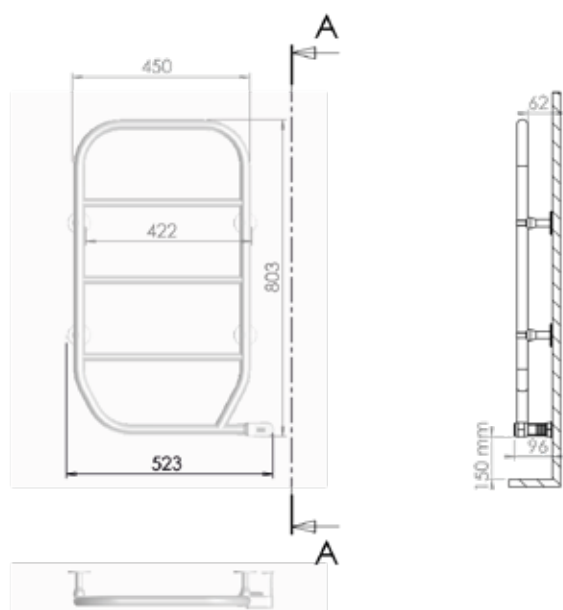


## Nila

Nila har en klassisk design som passar in i alla inredningar. De rundade hörnen och rören ger ett mjukt intryck. Nila finns i krom eller vit kulör.

Nila erbjuder en enkel, snabb och flexibel installation. Den kommer med dold eller synlig anslutning, för ökad flexibilitet. Anslutningen finns längst ned på enhetens högra eller vänstra sida. Nila har en praktisk strömbrytare och även en timerfunktion med inställningsbar tid på 1, 2 eller 5 timmar. Väggfästena är justerbara uppåt och nedåt för att anpassa monteringen.

# Nila 45



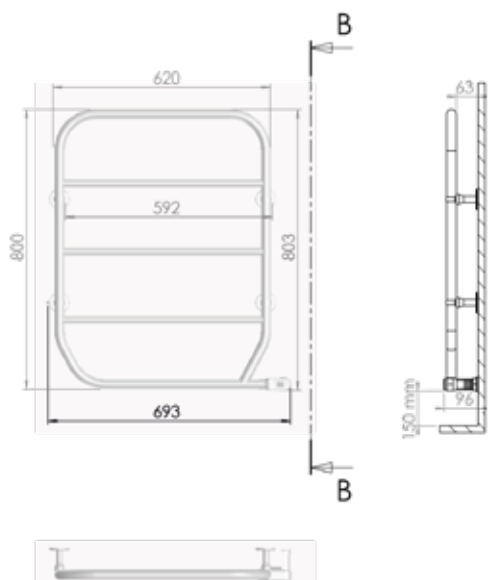
## TEKNISK DATA

- GENERELLT**
- Vätskefylld handdukstork
  - Hållfast stål av högsta kvalitet
  - Tystgående och luktfri
  - Lättmonterad
  - Låg energiförbrukning (70–100 W)
  - Finns i två olika bredder: 45 och 62 cm
  - Välj mellan vit och krom
  - Max yttemperatur 60°C

- STYRENHET**
- Med timerfunktion 1, 2 eller 5 timmar.
  - Reglerbar värme
  - Välj mellan dold och synlig anslutning.
  - Kopplingshuset kan placeras nertill på höger eller vänster sida vid installationen.

- INGÅR**
- Levereras med 1,5 m kopplad anslutningskabel med stickpropp och erforderlig skruv för fast montage.
  - Kan monteras med dold anslutning, täckbricka medföljer.

# Nila 62



## TILLBEHÖR



Torkhyllan THC  
Djup: 290 mm.  
E-nr: 94 130 90



Modell	E-nummer	Färg	Effekt W	Höjd mm	Bredd mm	Spänning V	Vikt kg
NILA 800450 HC Chrome	94 186 10	Krom	70	800	450	230	6
NILA 800450 HC White	94 186 11	Vit	80	800	450	230	6
NILA 800600 HC Chrome	94 186 12	Krom	80	800	620	230	7
NILA 800600 HC White	94 186 13	Vit	100	800	620	230	7

## Garanti

**RADIATORERNA** från Purmo är elektriska.

Garantitiden på elektroniska delar är 2 år och på radiator kroppen 10 år.

**HANDDUKSTORKARNA** från Purmo är elektriska.

Garantitiden på elektroniska delar är 2 år och på torken 10 år. OBS! Skala och Scylla har 5 år på torken.

Vi kompromissar inte när det gäller vår höga kvalitet. Varje Purmo radiator är tillverkad med bästa tänkbara material och är konstruerad och tillverkad av människor med hundratals år av kollektiv erfarenhet.

Vi testar våra produkter med mycket stor noggrannhet, så att du kan känna dig helt trygg med att din Purmo produkt inte bara är estetiskt tilltalande, utan även driftsäker och pålitlig. När man har ägnat mer än 100 år åt att tillverka kvalitetsradiatorer lär man sig vad det är som krävs för att produkterna ska kunna erbjuda skön värme, effektivitet, elegans och lång livslängd.

---

## Standarder

- Skyddsklass I – 230 V / 50 Hz / IP X5
- CE-certifikat gällande;
  - Lågspänningsdirektivet
  - EMC-direktivet
- Direktiv 2015/863, RoHS-direktivet
- Förordning 1907/2006/EG, Reach-förordningen
- Direktiv 2012/19/EU (2002/96/EG), WEEE-direktivet
- Ekodesigndirektiv 2015/1188 (EU)
- Ekodesigndirektiv 2024/1103 (EU)

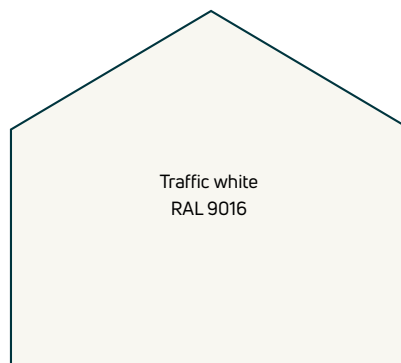
---

## Leverans och emballage

Handdukstorkarna är individuellt packad i kartong med skyddande hörn. Hela kartongen är inplastad i krympfilm. Produkten är skyddad av emballage som kan behållas på handdukstorken tills den är monterad för att förhindra skador.

## Standardfärg

FÖR ALLA LEVERANSER



## Traffic white

Purmo radiatorerna levereras som standard i vit RAL 9016. Även andra RAL-färger kan fås på beställning. Färgerna här är Purmos egna special- och metallfärger samt anodiska färger. Färgerna som visas är standardfärger som finns i RAL-certifieringssystemet.

### BESÖK FÄRGHANDEL

Beroende på tekniken för applicering av lack och målfärg kan färgerna nedan avvika från den verkliga färgen på radiatorn. Med hänsyn till detta rekommenderas det att man bekantar sig med färgerna vid en färghandel.

## Hur många watt behöver du?

För ett genomsnittligt hus i nordiskt klimat med standard-isolering och en takhöjd på 2,40 - 2,50 meter är effektbehovet ca 70-75 W per kvadratmeter golvyta. För att beräkna hur mycket effekt som går åt för andra takhöjder kan du räkna med ett effektbehov på 30W per kubikmeter.

Denna beräkning gäller gällande hus i nordiskt klimat, men kan variera beroende på husets standard. För mer information om elförbrukningen i hus i andra klimatzoner, kontakta din lokala elektriker eller energirådgivare.

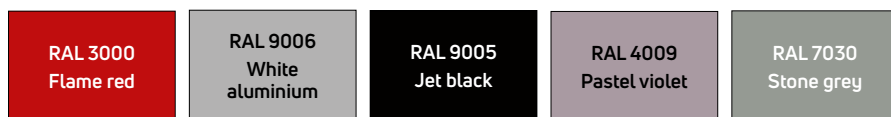
För ytterligare teknisk information - besök vår hemsida [www.purmo.se](http://www.purmo.se)

# Vill du ha en annan kulör?

20% PRISTILLÄGG

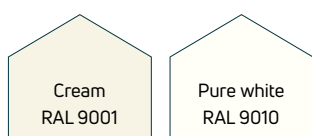
FRONTPANELEN TILL

## Yali Parada Plus och Yali Ramo Plus

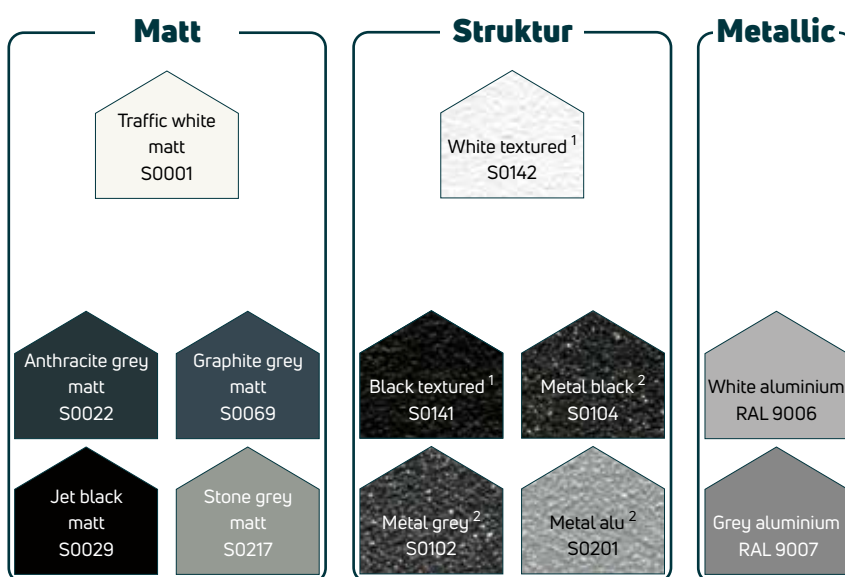
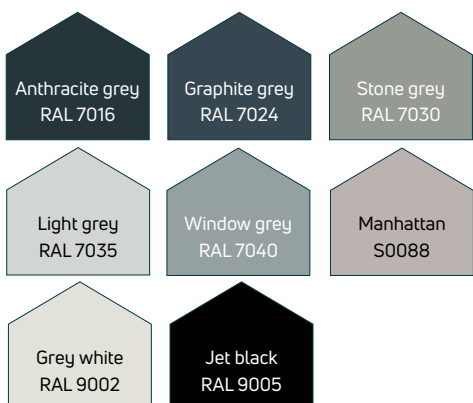


## Epok och Jarl

Vit – Be pure



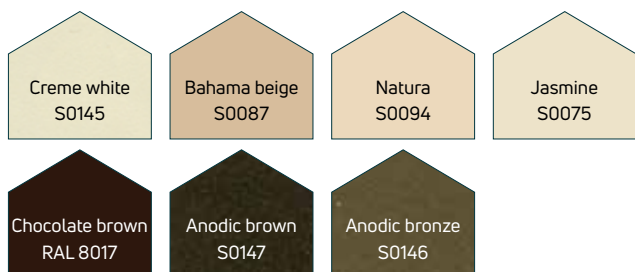
Shades of Grey



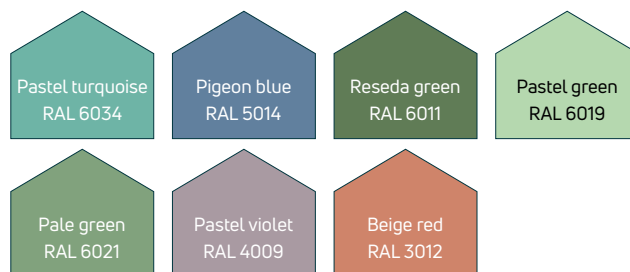
<sup>1</sup> Med strukturerad yta

<sup>2</sup> Med grov yta

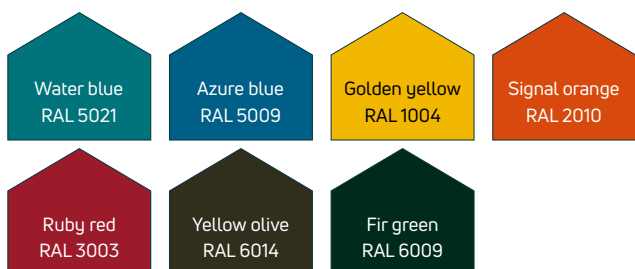
Back to Nature



Pastell – Life is hard enough



Colour as a Statement



**OBS!** Av trycktekniska skäl kan färgkartan avvika från den verkliga produktens färg.



Yali Digital Plus

**PURMO GROUP SWEDEN AB**

Box 220 29  
250 22 Helsingborg  
SVERIGE  
Tel. 042 15 30 00  
el@purmo.se  
www.purmo.se

03-2026 SE

Stor noggrannhet har lagts ned vid skapandet av detta dokument. Ingen del av detta dokument får mångfaldigas utan skriftligt medgivande av Purmo Group. Purmo Group tar inget ansvar för eventuella felaktigheter eller konsekvenser som uppstår av användning eller missbruk av informationen i dokumentet. Purmo Group Sweden förbehåller sig rätten till ändringar. För aktuella priser och senaste uppdateringar, se vår hemsida.

