

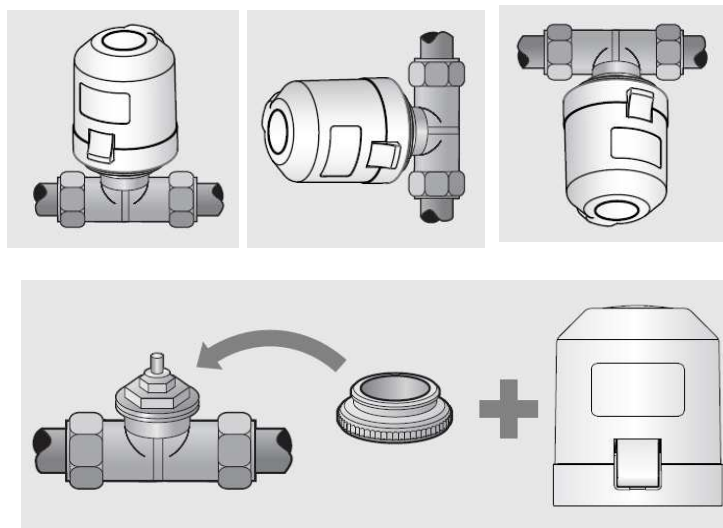
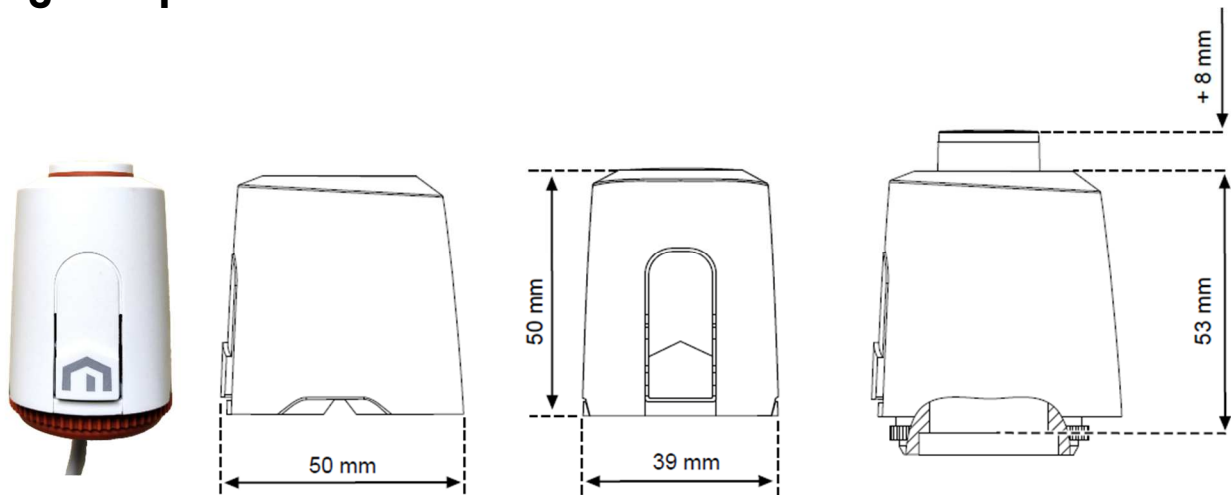
Fisă tehnică de produs

Caracteristici produs

Denumire produs:	Cap termoelectric (actuator)
Cod articol:	FDA30NCS3NN540N0
Utilizare:	se montează pe ventilele de retur de la distribuitoarele de încălzire în suprafețe radiante, sau pe ventile de zona (sectorizare) cu filet M30x1,5
Dimensiuni:	diametru = 39/50mm înălțime = 53mm
Culoare:	gri cu roșu carmin
Material:	mase plastice, conductori metalici
Tip:	NC (normal închis)
Alimentare el.:	230V AC, 50/60 Hz
Curent de pornire:	max. 275 mA
Putere :	1 W
Timp de închidere:	30 s/mm
Cursa:	5 mm
Forța	100 N ± 10%
Temp. ambientală	0 la +60°C
Grad de protecție	IP 54 /II în orice poziție de montaj
Funcție first open	DA
Greutate	105 g
Cabluri	2x 0,75 mm ² , 1m
Teste	EN 60730-1 min. 2,5 kV
Marcaj:	logo PURMO tipărit gri
Inel adaptor	VA80 M30x1,5mm roșu carmin

Ambalare: 1 bucată individual în cutie carton
100 buc. în cutie de carton

Imagine reprezentativă



Prezentul document are caracter strict informativ, nefiind obligatoriu. Fotografiiile prezentate sunt doar în scop ilustrativ. Purmo Group își rezervă dreptul de a face modificări ale produselor fără notificare prealabilă.

F.T._Unisenza_Actuator_230V_28.03.24_RO

PURMO GROUP ROMANIA S.R.L.

Nr.ord.reg.com./an: J12/471/2003
Cod fiscal (C.U.I.): RO15236671
Cont: RO41 BACX 0000 0004 3102 1310
Banca: Unicredit Cluj
www.purmo.ro

Sediu social și depozit

Juc-Herghelie nr.69B, Hala C1, Modul 1
Județul Cluj, cod 407352
Tel: 0264 406 771
office.cluj@purmogroup.com

Punct de lucru

București, str. Brândușelor nr. 3A
Corp 1, etaj 1, sector 3, cod 031253
Tel: 021 326 41 08
office.buc@purmogroup.com