

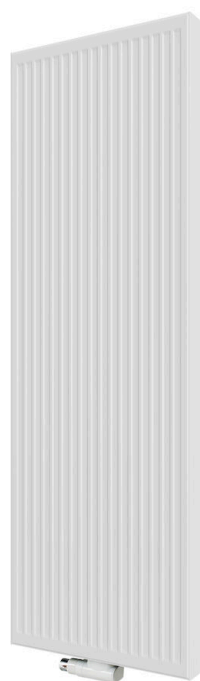


Fișă tehnică

2026-05-18

Vertical

Perfect pentru spații înguste



- ⓐ Design elegant
- ⓐ Soluția perfectă pentru spații de perete limitate
- ⓐ Sină practică pentru prosoape disponibilă opțional
- ⓐ Radiator cu racordare mediană
- ⓐ Rotativ pentru conectare de sus

Vertical este un radiator panou tradițional, care a fost întors pe verticală pentru a utiliza în mod optim suprafața peretelui. Este îngust și discret și oferă un efect de încălzire foarte ridicat, deși spațiul este limitat. Pentru o funcționalitate sporită în baie și bucatărie, este disponibilă ca accesoriu o bară practică pentru prosoape. Culoarea standard este albul RAL 9016, dar sunt disponibile opțional multe alte culori speciale. Complet cu suporturi, inclusiv set de șuruburi și dibluri cu instrucțiuni de montaj, capace laterale cu cleme de instalare, 3 dopuri oarbe din alamă și aerisire.



Domeniu de aplicare

Alternativă contemporană la radiatoarele orizontale, fabricate din oțel. Perfect pentru aplicații unde spațiul pe perete este limitat. Potrivit pentru încălzirea indirectă domestică și comercială. Dispune de o placă frontală din oțel plat, cu panouri laterale și grilaj superior. Vine cu 6 x 1/2" BSP Connections.

Dimensionare

Folosește un calculator de necesar termic pentru radiatoare pentru a determina ce putere termică este necesară din gama largă de radiatoare Tinos V Vertical.

Utilizare

Asigurați-vă că instalați ventilul de aer și pachetele de dopuri incluse în ambalaj. Pentru eficiență și confort sporit, robinetele termostactice pentru radiatoare pot fi utilizate pentru a controla temperatura camerei. Urmați instrucțiunile furnizate pentru o montare sigură folosind suporturile, șuruburile și diblurile furnizate.

Descriere

Radiator panou vertical cu conexiune mediană tipurile 10, 20, 21 și 22 cu sistem de console de perete inclus.



Specificații

| PROPRIETĂȚI | UNITATE | VALORI |
|--|---------|----------------|
| ETIM Class | | EC011022 |
| Material | | Oțel |
| Tip | | 22 |
| Forma suprafeței | | Profilat |
| Presiune maximă de lucru | bar | 10 |
| Număr de conexiuni standard | | 4 |
| Putere termică conform laboratorului recunoscut EN 442 | | Da |
| Temperatura maximă de operare | °C | 110 |
| Culoare standard | | Da |
| Culoare | | Alb |
| Cod RAL | | 9016 |
| Grilă /protecție, laterală | | Da |
| Grilă /protecție, superioară | | Da |
| Valoarea luciului | | Lucios |
| Dimensiunea filetului (țoli) | | 1/2 inch |
| Conexiune filetată | | Filet interior |
| Cu conexiune într-un singur punct | | Da |
| Cu racord pentru aerisire | | Da |
| Cu ventil de aerisire | | Da |
| Cu opțiuni de golire/ scurgere | | Da |



Documente

| DOCUMENTE | TIPUL DOCUMENTULUI | LINK / ADRESA URL |
|---|--------------------|---|
| Vertical Connection Options | Installation | https://asset.productmarketingcloud.com/api/assetstorage/3577_c0856296-aeb4-4f6b-b231-2268d3a33eaa |
| Instrucțiuni de instalare Purmo Compact | TechDia | https://asset.productmarketingcloud.com/api/assetstorage/3577_2da398bb-5820-4a58-af2d-62333aa4e65e |

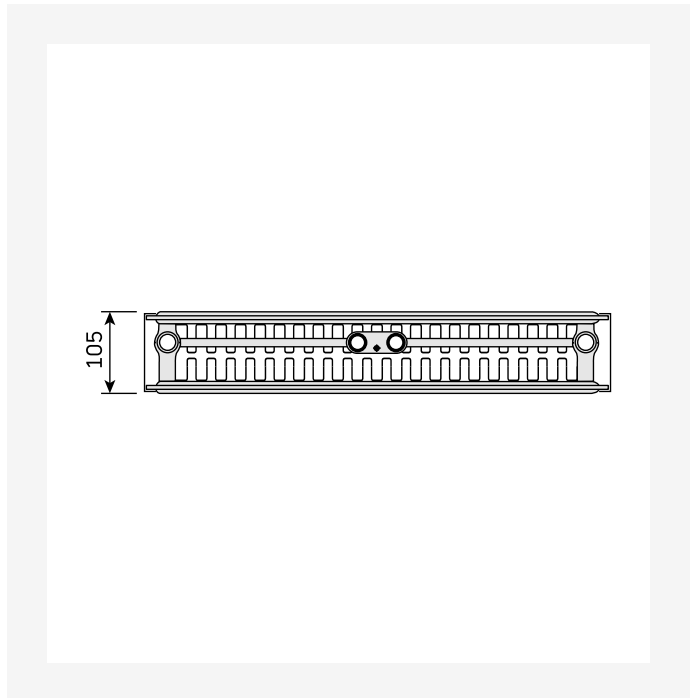
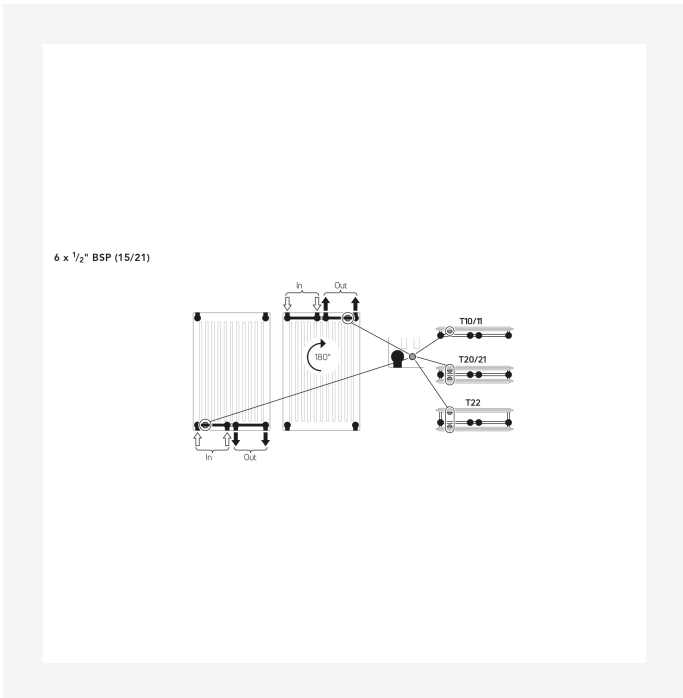


Resurse



ProductImage - New_Vertical-MAIN picture

ProductImage - Vertical, VR, panel radiator, inside

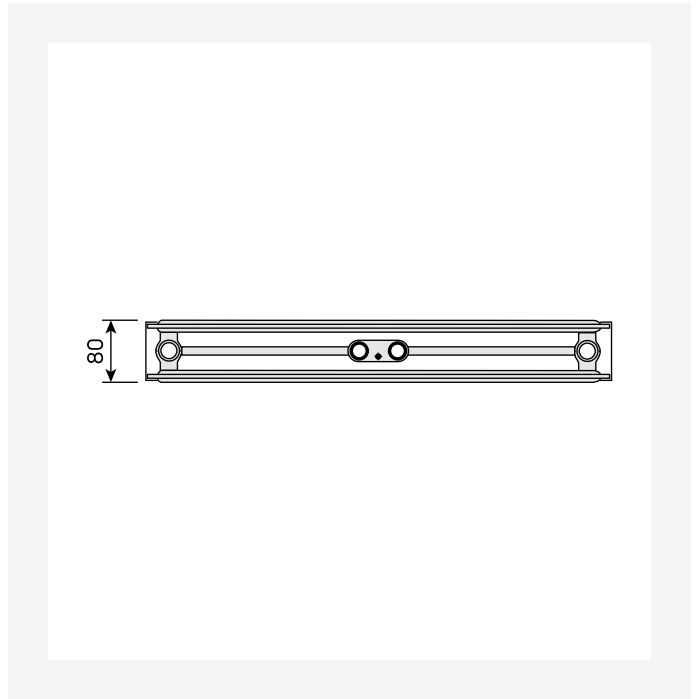
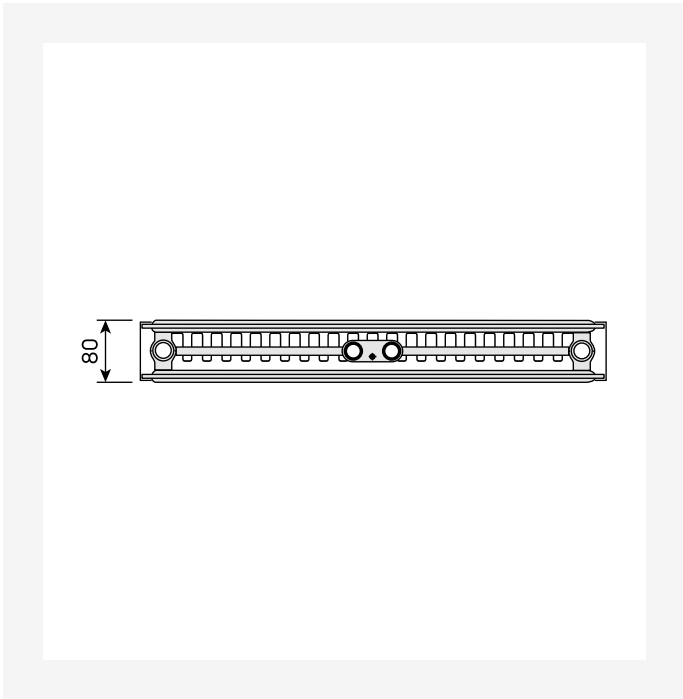


Installation - Vertical Connection Options

DimensionalDrawing - New_Vertical top view

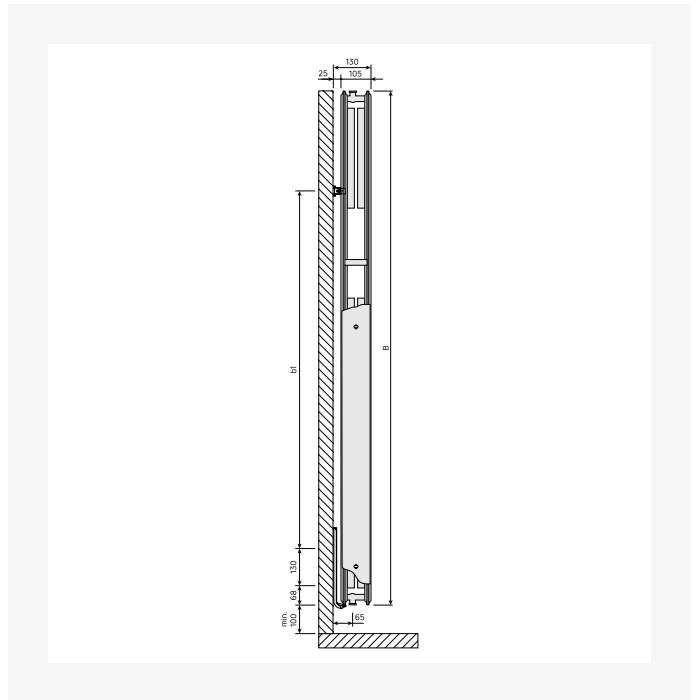
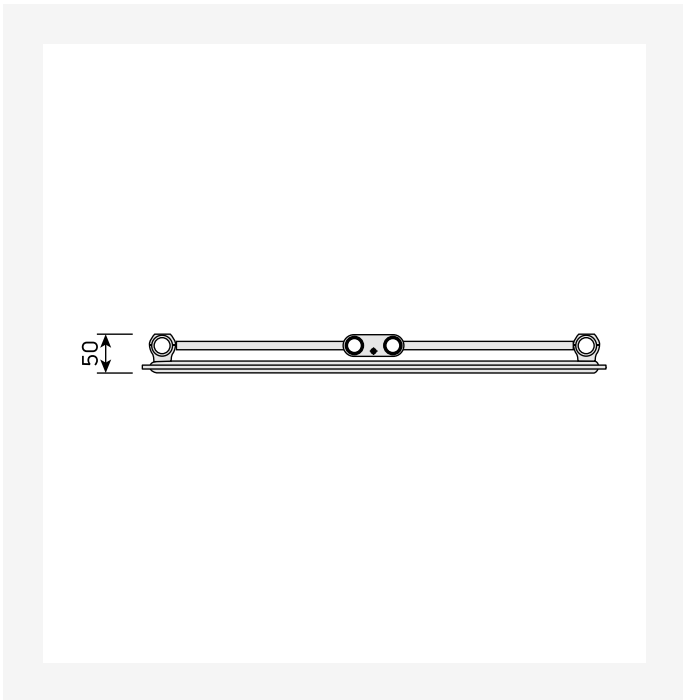


Resurse



DimensionalDrawing - New_Vertical top view

DimensionalDrawing - New_Vertical top view

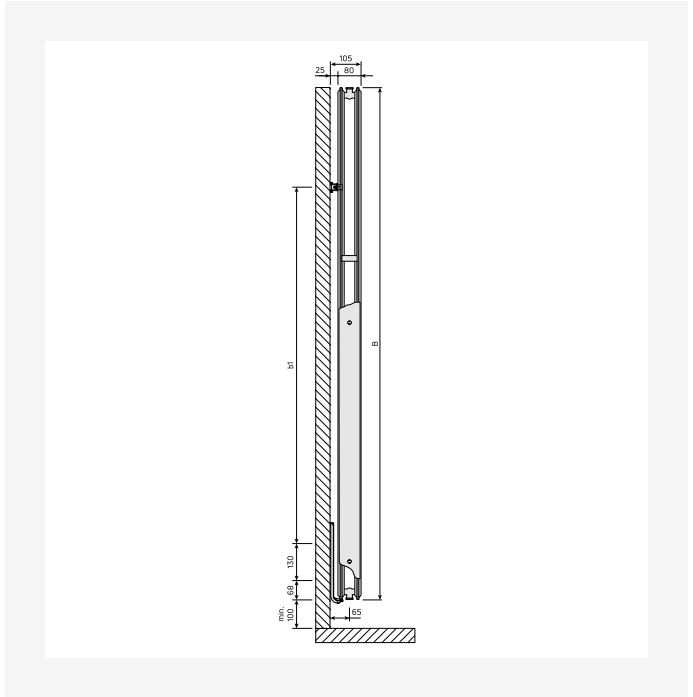
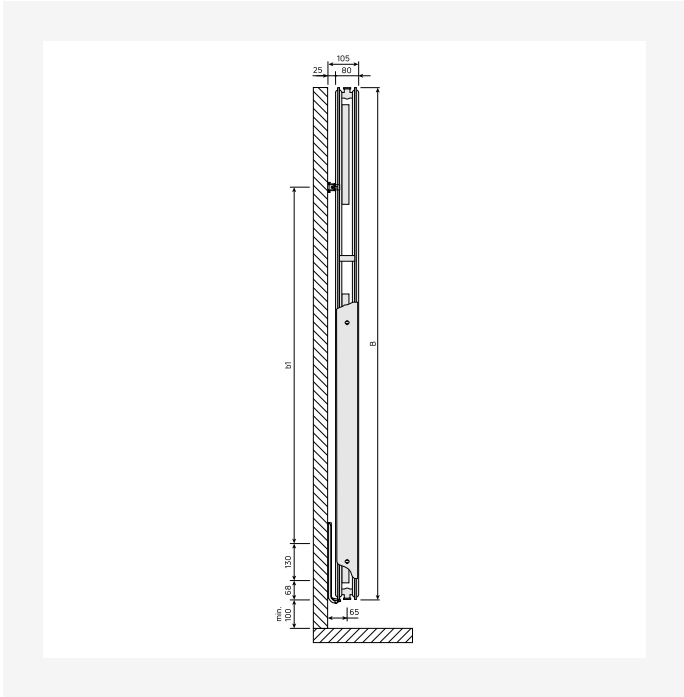


DimensionalDrawing - New_Vertical top view

DimensionalDrawing - New_Vertical side view

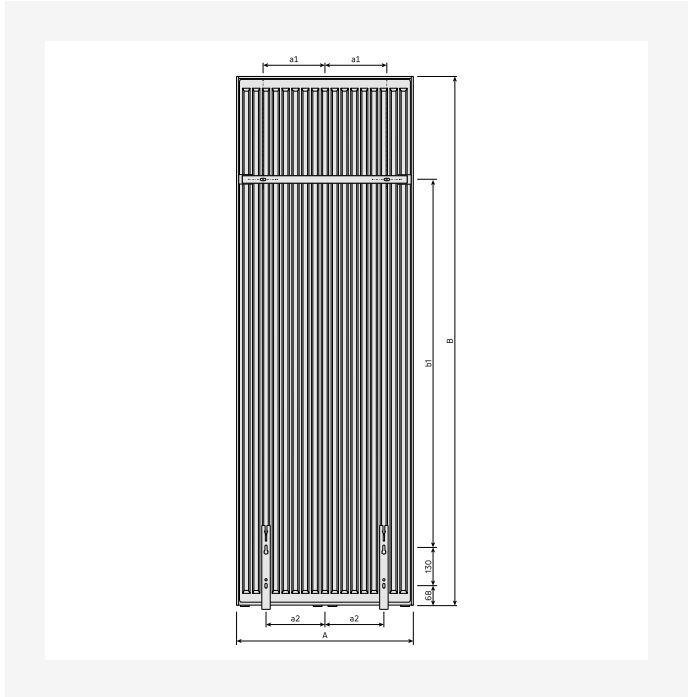
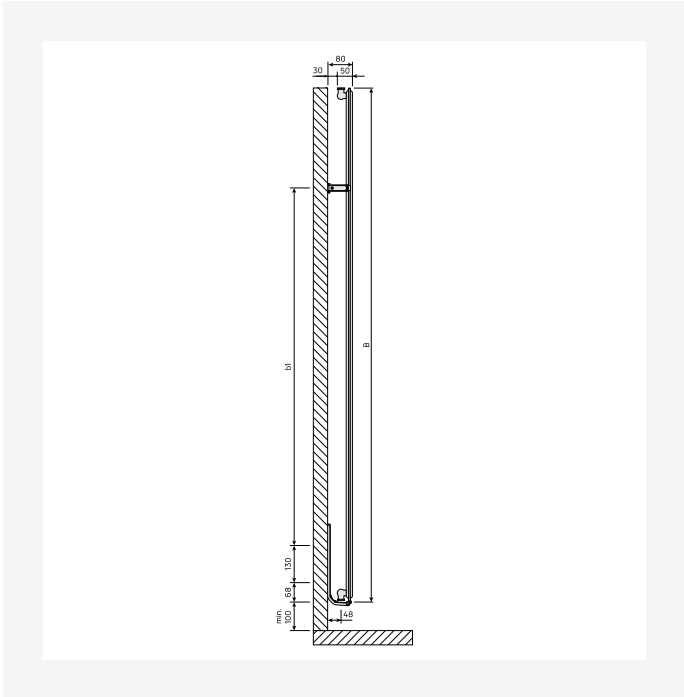


Resurse



DimensionalDrawing - New_Vertical side view

DimensionalDrawing - New_Vertical side view

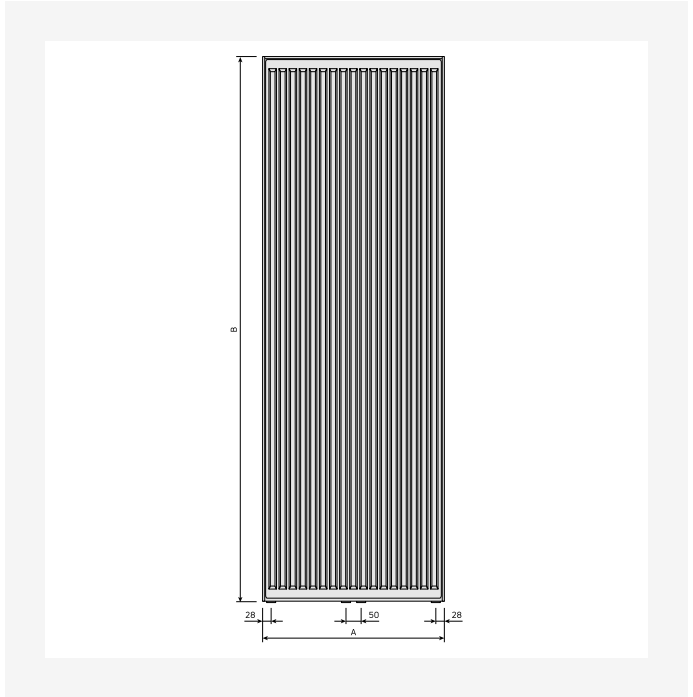
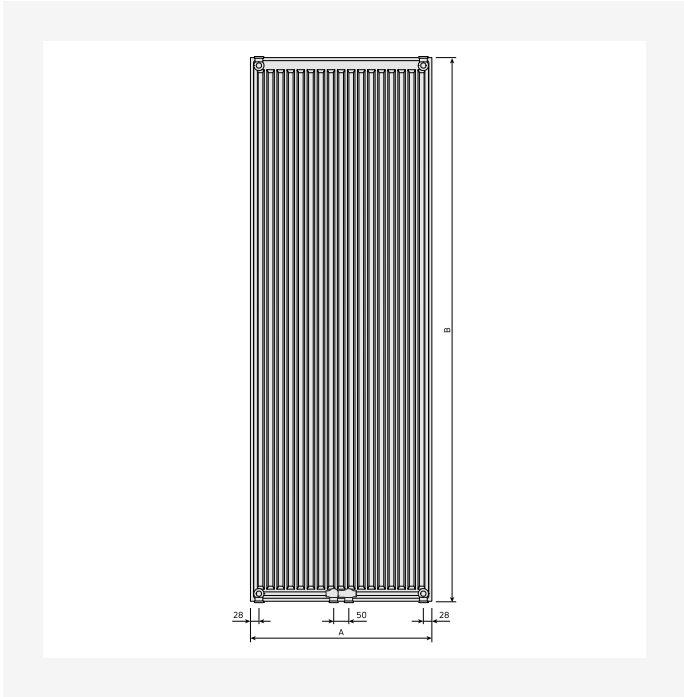


DimensionalDrawing - New_Vertical side view

DimensionalDrawing - New_Vertical rear view

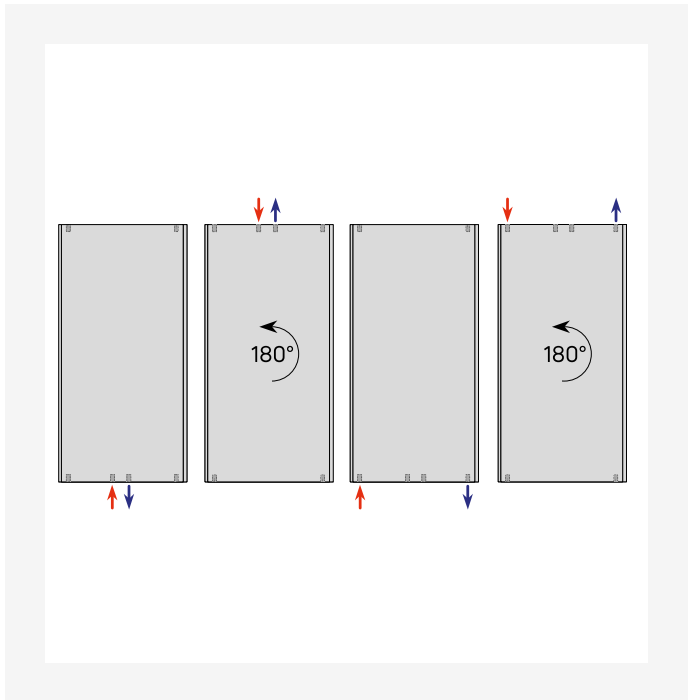
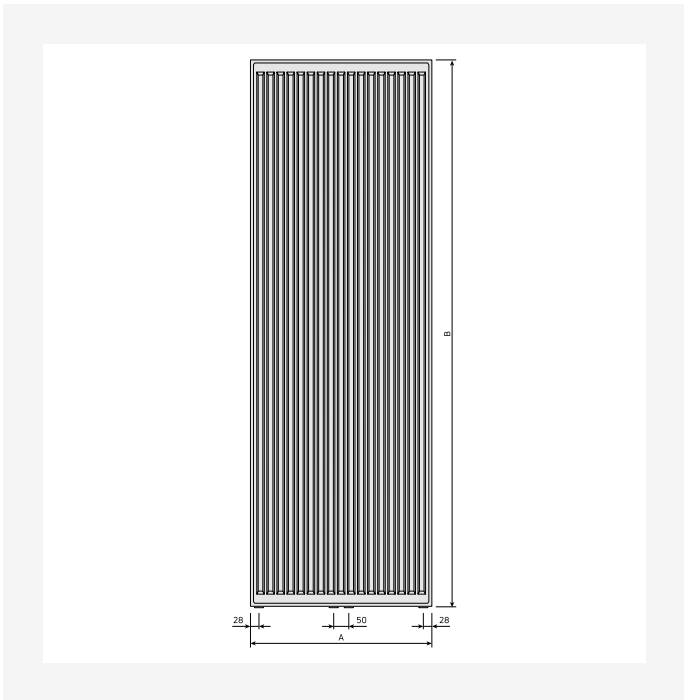


Resurse



DimensionalDrawing - New_Vertical rear view

DimensionalDrawing - New_Vertical front view

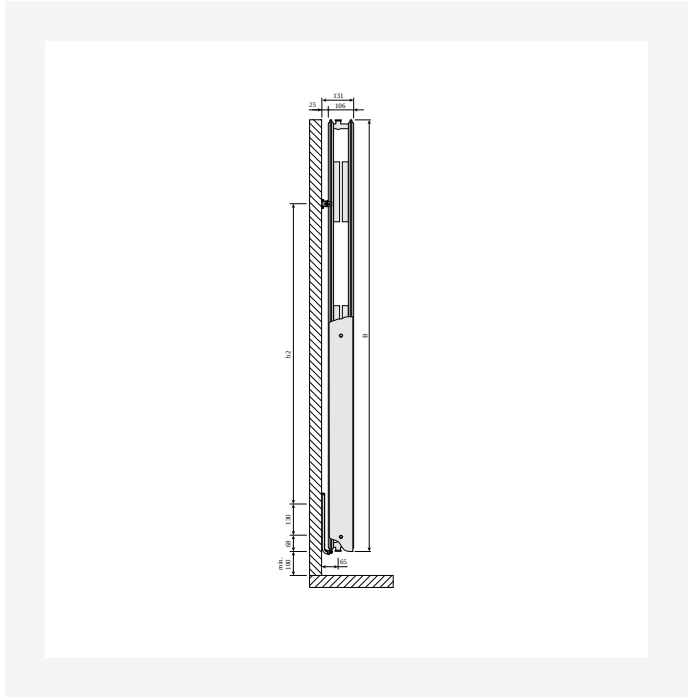
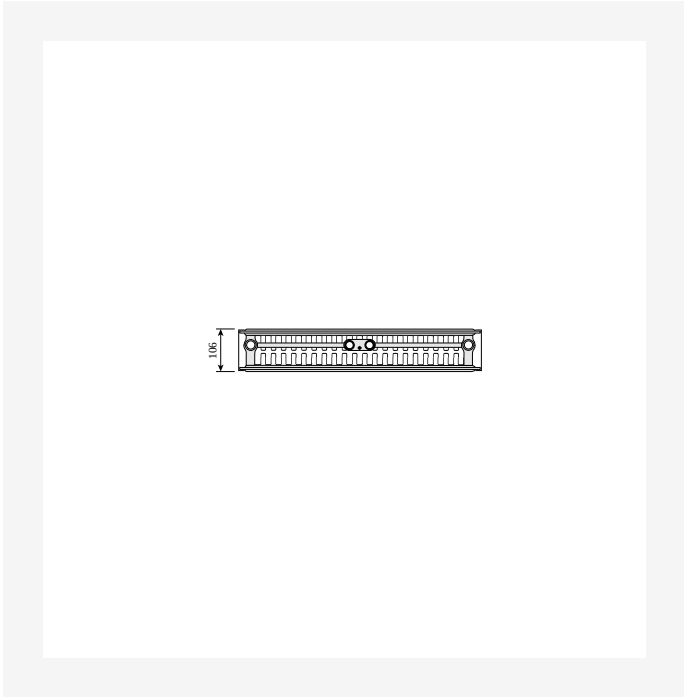


DimensionalDrawing - New_Vertical front view

DimensionalDrawing - Verticals connection options

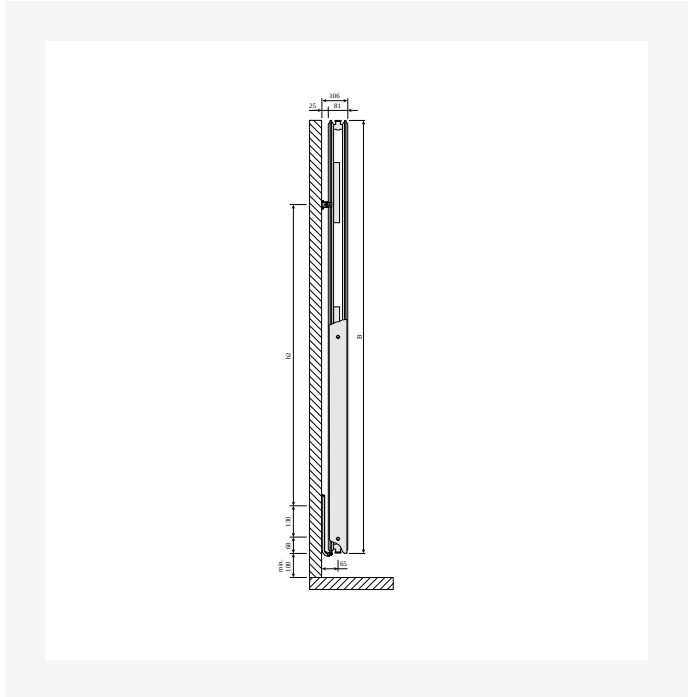
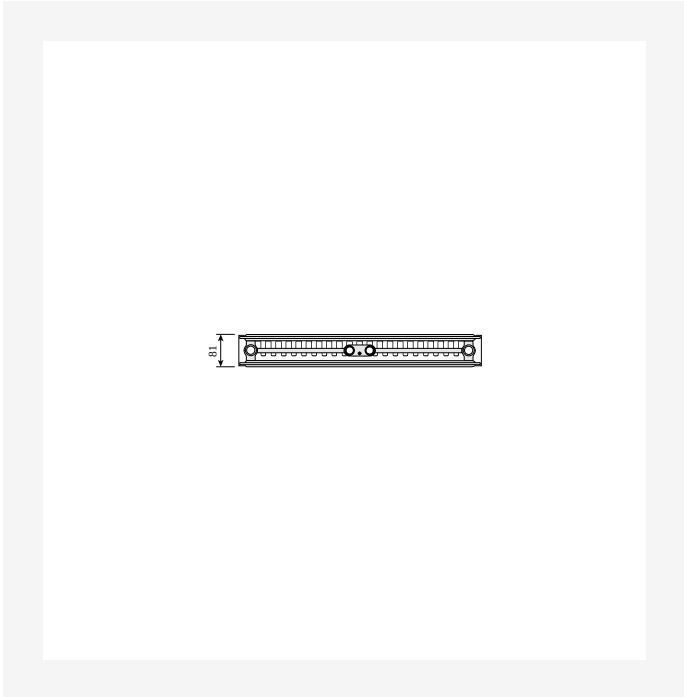


Resurse



DimensionalDrawing - Vertical, tip 22, vedere de sus

DimensionalDrawing - Vertical Tip 21, vedere laterală

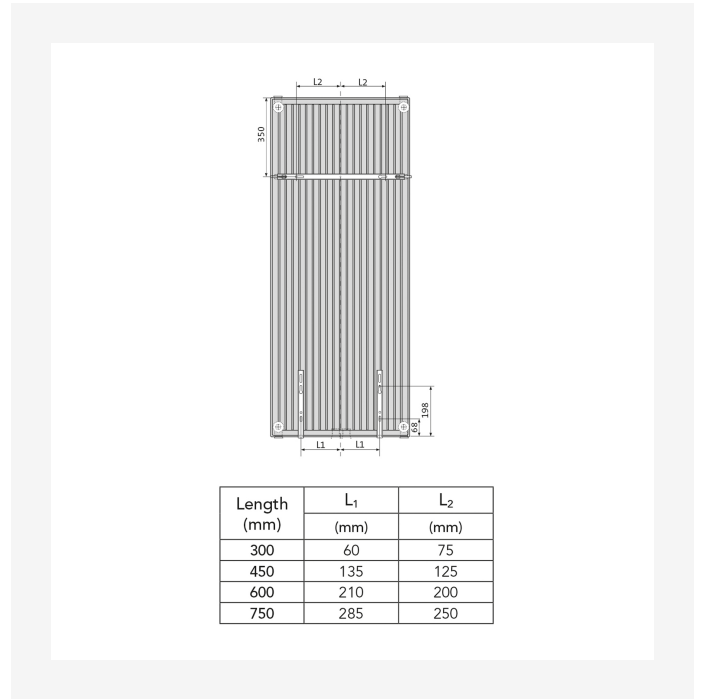
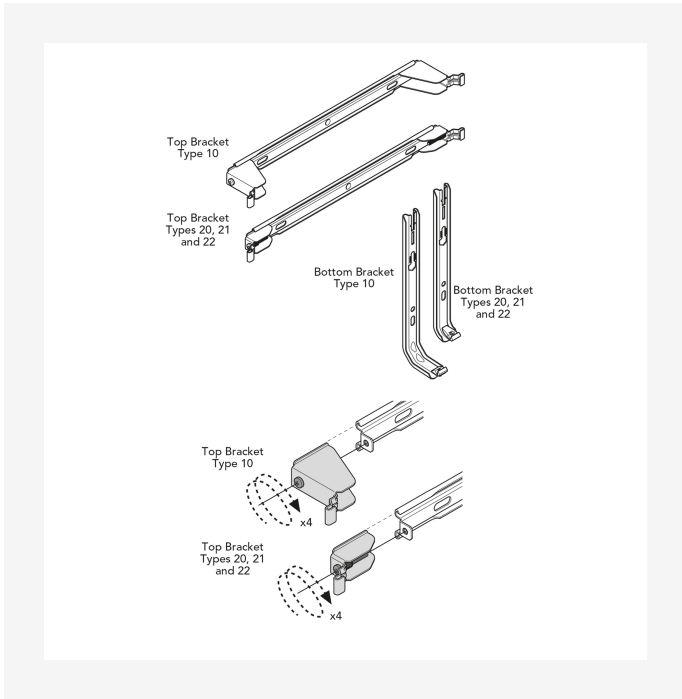


DimensionalDrawing - Vertical, tip 21, vedere de sus

DimensionalDrawing - Vertical Tip 21, vedere laterală



Resurse



DimensionalDrawing - Myson Vertical, Plan & Plan Plus Vertical Brackets

DimensionalDrawing - Myson Vertical Plan & Plan Plus Vertical - Bracket Positions & Dimensions



1500

| ÎNĂLȚIME 1500 mm | LUNGIME | ADÂNCIME | NR. ARTICOL | EFFEKT (W) 45/35/20°C | EFFEKT (W) 55/45/20°C | EFFEKT (W) 75/65/20°C | VOLUM (L) | EXPONENT N | GREUTATE (KG) |
|---------------------|---------|----------|------------------|--------------------------|--------------------------|--------------------------|--------------|---------------|------------------|
| Tip 22 | | | | | | | | | |
| | 300 | 105 | FMU2215003011300 | -- | 538 | 1050 | 4.0 | 1.31 | 25.6 |
| | 450 | 105 | FMU2215004511300 | -- | 793 | 1556 | 6.2 | 1.32 | 37.0 |
| | 600 | 105 | FMU2215006011300 | -- | 1043 | 2057 | 8.3 | 1.33 | 48.4 |
| | 750 | 105 | FMU2215007511300 | -- | 1288 | 2554 | 10.3 | 1.34 | 59.8 |



1800

| ÎNĂLȚIME 1800 mm | LUNGIME | ADÂNCIME | NR. ARTICOL | EFFEKT (W) 45/35/20°C | EFFEKT (W) 55/45/20°C | EFFEKT (W) 75/65/20°C | VOLUM (L) | EXPONENT N | GREUTATE (KG) |
|---------------------|---------|----------|------------------|--------------------------|--------------------------|--------------------------|--------------|---------------|------------------|
| Tip 22 | | | | | | | | | |
| | 300 | 105 | FMU2218003011300 | 528 | 613 | 1197 | 4.8 | 1.31 | 29.7 |
| | 450 | 105 | FMU2218004511300 | 767 | 905 | 1774 | 7.3 | 1.32 | 42.8 |
| | 600 | 105 | FMU2218006011300 | 995 | 1193 | 2345 | 9.7 | 1.32 | 55.9 |
| | 750 | 105 | FMU2218007511300 | 1211 | 1476 | 2912 | 12.2 | 1.33 | 69.0 |



1950

| ÎNĂLȚIME 1950 mm | LUNGIME | ADÂNCIME | NR. ARTICOL | EFFEKT (W) 45/35/20°C | EFFEKT (W) 55/45/20°C | EFFEKT (W) 75/65/20°C | VOLUM (L) | EXPONENT N | GREUTATE (KG) |
|---------------------|---------|----------|------------------|--------------------------|--------------------------|--------------------------|--------------|---------------|------------------|
| Tip 22 | | | | | | | | | |
| | 300 | 105 | FMU2219503011300 | 559 | 649 | 1268 | 5.3 | 1.31 | 31.8 |
| | 450 | 105 | FMU2219504511300 | 817 | 960 | 1879 | 7.8 | 1.31 | 45.7 |
| | 600 | 105 | FMU2219506011300 | 1064 | 1266 | 2484 | 10.4 | 1.32 | 59.7 |
| | 750 | 105 | FMU2219507511300 | 1301 | 1567 | 3084 | 13.1 | 1.33 | 73.7 |



2100

| ÎNĂLȚIME 2100 mm | LUNGIME | ADÂNCIME | NR. ARTICOL | EFFEKT (W) 45/35/20°C | EFFEKT (W) 55/45/20°C | EFFEKT (W) 75/65/20°C | VOLUM (L) | EXPONENT N | GREUTATE (KG) |
|---------------------|---------|----------|------------------|--------------------------|--------------------------|--------------------------|--------------|---------------|------------------|
| Tip 22 | | | | | | | | | |
| | 300 | 105 | FMU2221003011300 | 587 | 684 | 1337 | 5.7 | 1.31 | 33.8 |
| | 450 | 105 | FMU2221004511300 | 860 | 1012 | 1982 | 8.4 | 1.32 | 48.6 |
| | 600 | 105 | FMU2221006011300 | 1122 | 1335 | 2619 | 11.2 | 1.32 | 63.5 |
| | 750 | 105 | FMU2221007511300 | 1377 | 1654 | 3253 | 13.9 | 1.32 | 78.3 |



2300

| ÎNĂLȚIME 2300 mm | LUNGIME | ADÂNCIME | NR. ARTICOL | EFFEKT (W) 45/35/20°C | EFFEKT (W) 55/45/20°C | EFFEKT (W) 75/65/20°C | VOLUM (L) | EXPONENT N | GREUTATE (KG) |
|---------------------|---------|----------|------------------|--------------------------|--------------------------|--------------------------|--------------|---------------|------------------|
| Tip 22 | | | | | | | | | |
| | 300 | 105 | FMU2223003011300 | 622 | 729 | 1427 | 6.0 | 1.31 | 36.6 |
| | 450 | 105 | FMU2223004511300 | 915 | 1080 | 2115 | 9.3 | 1.32 | 52.6 |
| | 600 | 105 | FMU2223006011300 | 1199 | 1425 | 2796 | 12.7 | 1.32 | 68.6 |
| | 750 | 105 | FMU2223007511300 | 1477 | 1767 | 3472 | 15.9 | 1.32 | 84.6 |