



Fișă tehnică
2026-04-26

Vertical

Perfect pentru spații înguste



- ✓ Design elegant
- ✓ Soluția perfectă pentru spații de perete limitate
- ✓ Sină practică pentru prosoape disponibilă opțional
- ✓ Radiator cu racordare mediană
- ✓ Rotativ pentru conectare de sus

Vertical este un radiator panou tradițional, care a fost întors pe verticală pentru a utiliza în mod optim suprafața peretelui. Este îngust și discret și oferă un efect de încălzire foarte ridicat, deși spațiul este limitat. Pentru o funcționalitate sporită în baie și bucătărie, este disponibilă ca accesoriu o bară practică pentru prosoape. Culoarea standard este albul RAL 9016, dar sunt disponibile opțional multe alte culori speciale. Complet cu suporturi, inclusiv set de șuruburi și dibluri cu instrucțiuni de montaj, capace laterale cu cleme de instalare, 3 dopuri oarbe din alamă și aerisire.



Domeniu de aplicare

Alternativă contemporană la radiatoarele orizontale, fabricate din oțel. Perfect pentru aplicații unde spațiul pe perete este limitat. Potrivit pentru încălzirea indirectă domestică și comercială. Dispune de o placă frontală din oțel plat, cu panouri laterale și grilaj superior. Vine cu 6 x 1/2" BSP Connections.

Dimensionare

Folosește un calculator de necesar termic pentru radiatoare pentru a determina ce putere termică este necesară din gama largă de radiatoare Tinos V Vertical.

Utilizare

Asigurați-vă că instalați ventilul de aer și pachetele de dopuri incluse în ambalaj. Pentru eficiență și confort sporit, robinetele termostactice pentru radiatoare pot fi utilizate pentru a controla temperatura camerei. Urmați instrucțiunile furnizate pentru o montare sigură folosind suporturile, șuruburile și diblurile furnizate.

Descriere

Radiator panou vertical cu conexiune mediană tipurile 10, 20, 21 și 22 cu sistem de console de perete inclus.



Specificații

PROPRIETĂȚI	UNITATE	VALORI
ETIM Class		EC011022
Material		Oțel
Tip		22
Forma suprafeței		Profilat
Presiune maximă de lucru	bar	10
Număr de conexiuni standard		4
Putere termică conform laboratorului recunoscut EN 442		Da
Temperatura maximă de operare	°C	110
Culoare standard		Da
Culoare		Alb
Cod RAL		9016
Grilă /protecție, laterală		Da
Grilă /protecție, superioară		Da
Valoarea luciului		Lucios
Dimensiunea filetului (țoli)		1/2 inch
Conexiune filetată		Filet interior
Cu conexiune într-un singur punct		Da
Cu racord pentru aerisire		Da
Cu ventil de aerisire		Da
Cu opțiuni de golire/ scurgere		Da



Documente

DOCUMENTE	TIPUL DOCUMENTULUI	LINK / ADRESA URL
Vertical Connection Options	Installation	https://asset.productmarketingcloud.com/api/assetstorage/3577_c0856296-aeb4-4f6b-b231-2268d3a33eaa
Instrucțiuni de instalare Purmo Compact	TechDia	https://asset.productmarketingcloud.com/api/assetstorage/3577_2da398bb-5820-4a58-af2d-62333aa4e65e

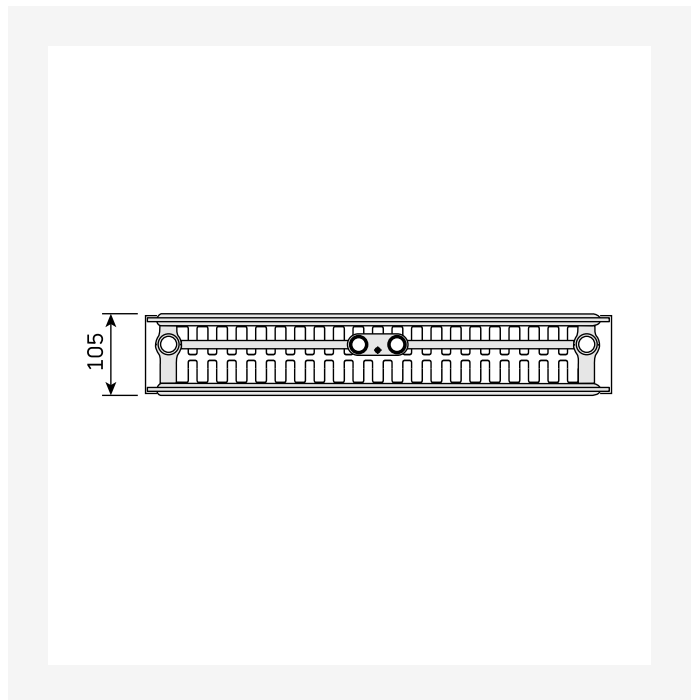
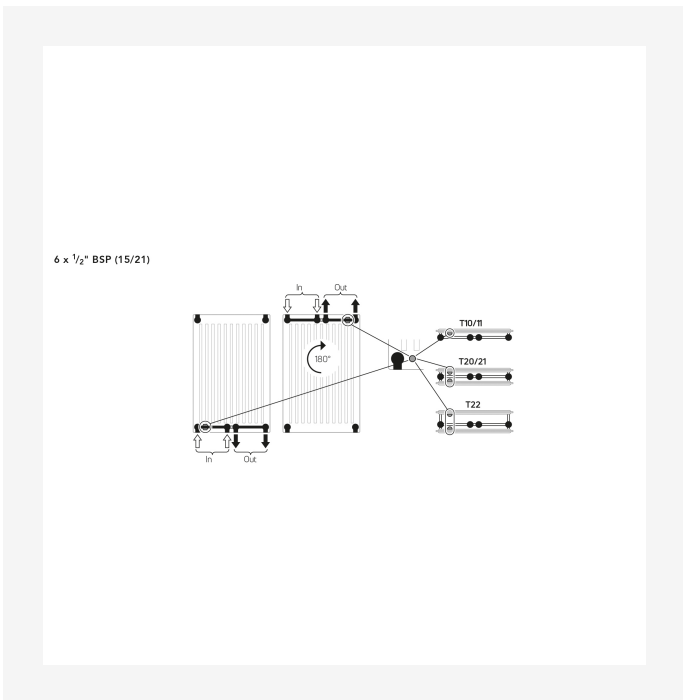


Resurse



ProductImage - New_Vertical-MAIN picture

ProductImage - Vertical, VR, panel radiator, inside

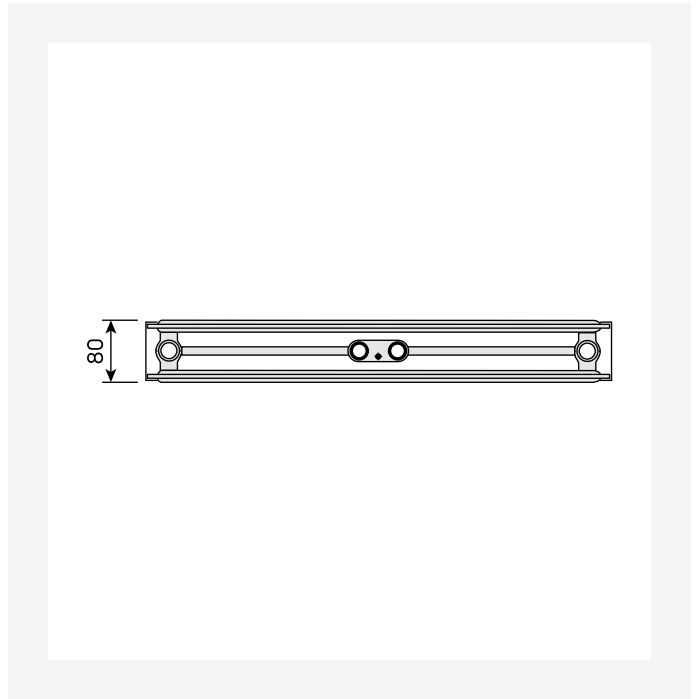
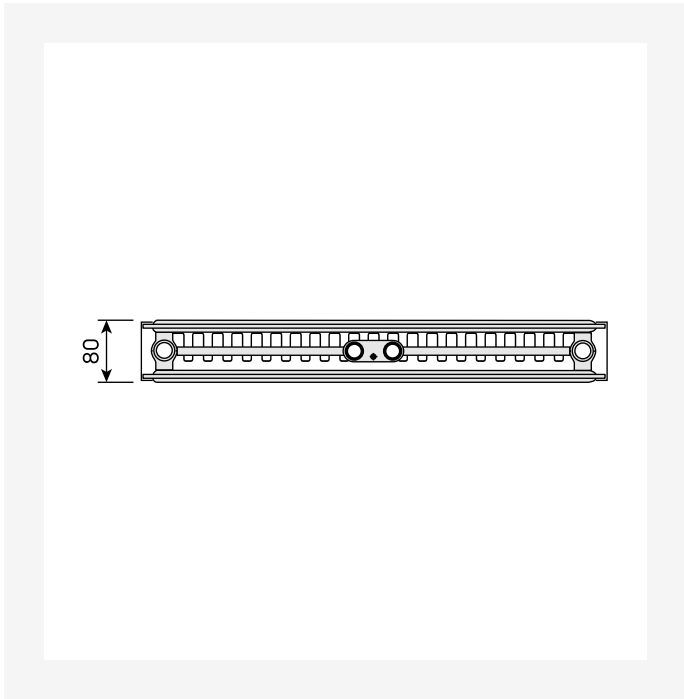


Installation - Vertical Connection Options

DimensionalDrawing - New_Vertical top view

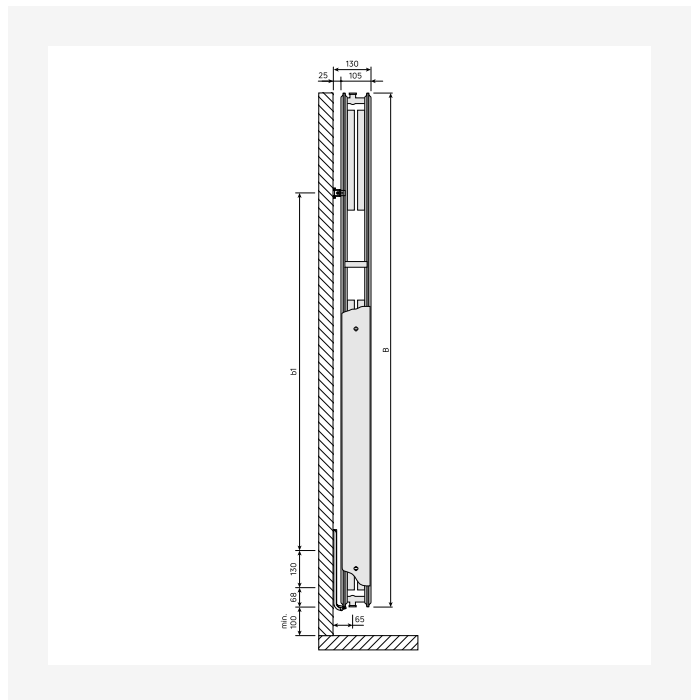
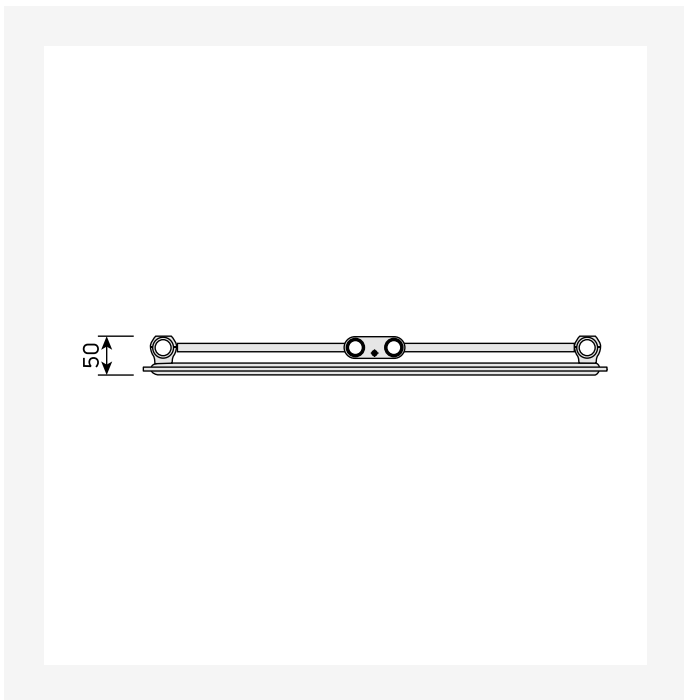


Resurse



DimensionalDrawing - New_Vertical top view

DimensionalDrawing - New_Vertical top view

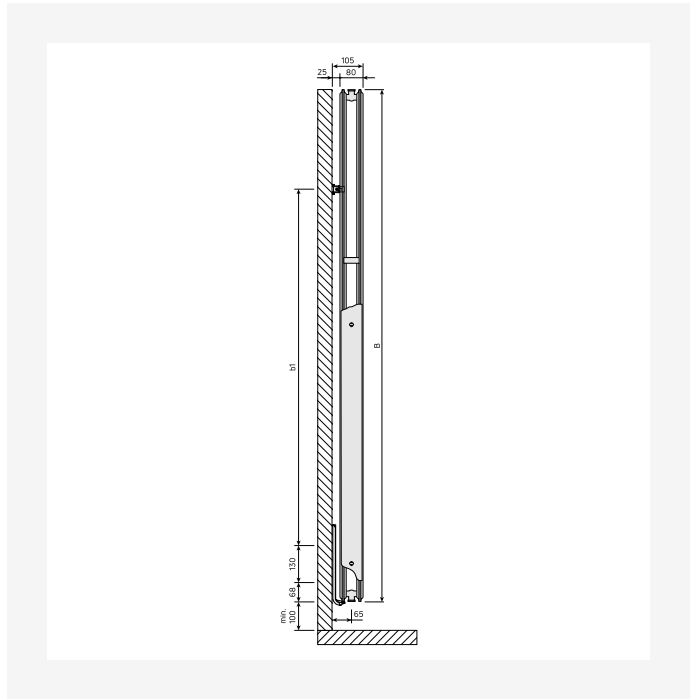
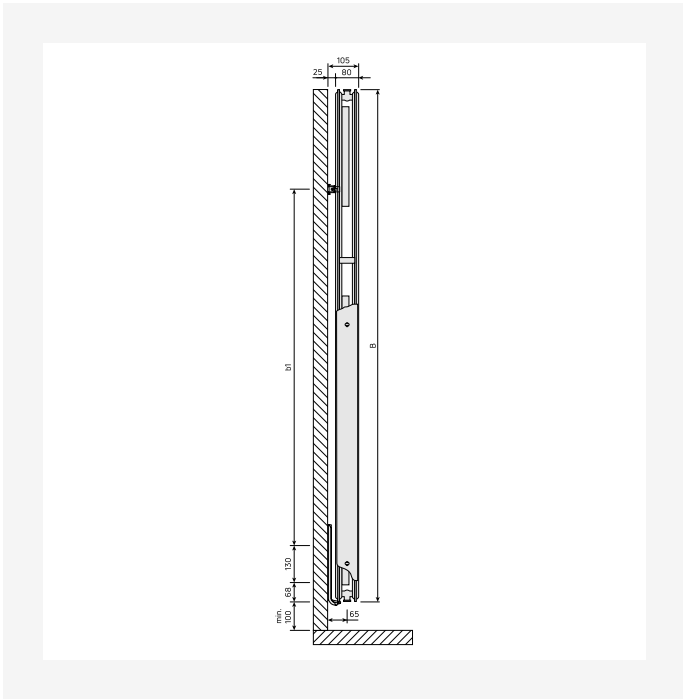


DimensionalDrawing - New_Vertical top view

DimensionalDrawing - New_Vertical side view

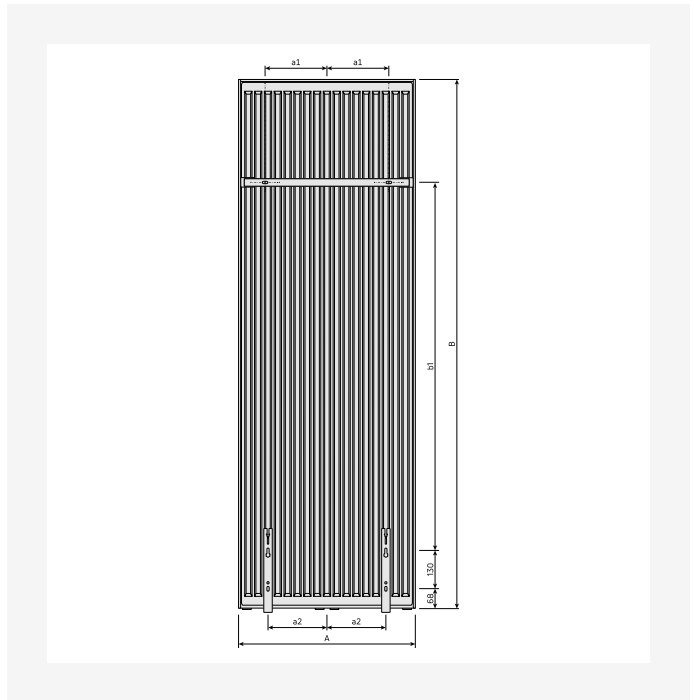
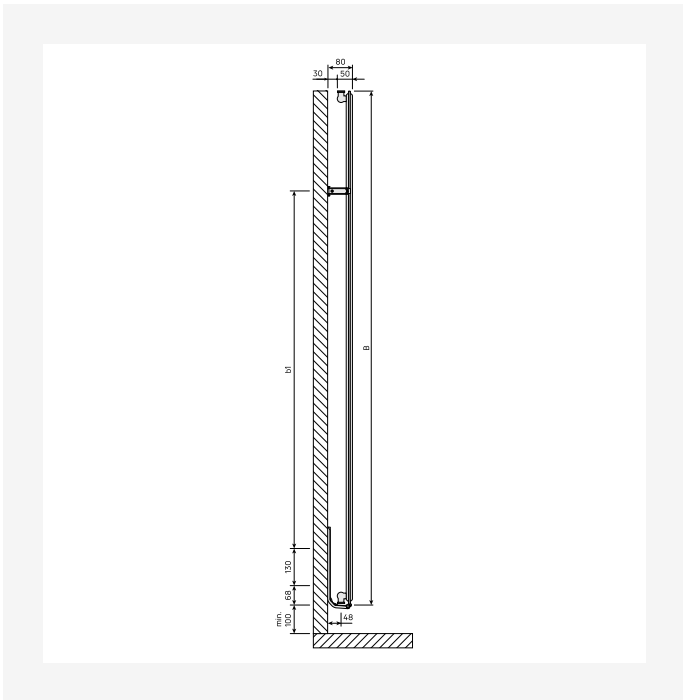


Resurse



DimensionalDrawing - New_Vertical side view

DimensionalDrawing - New_Vertical side view

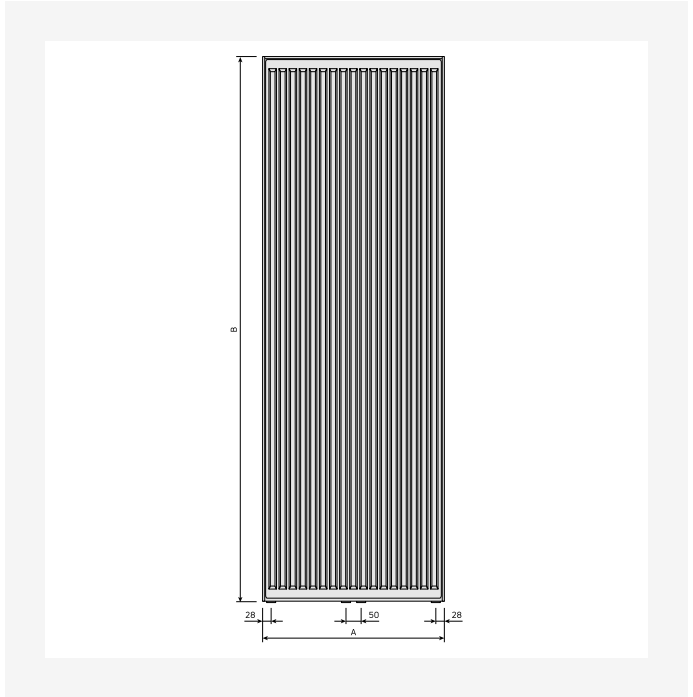
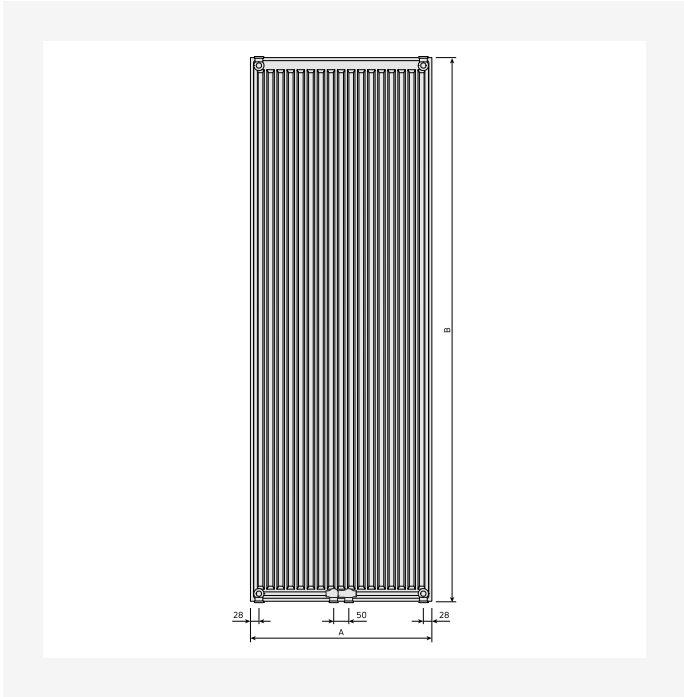


DimensionalDrawing - New_Vertical side view

DimensionalDrawing - New_Vertical rear view

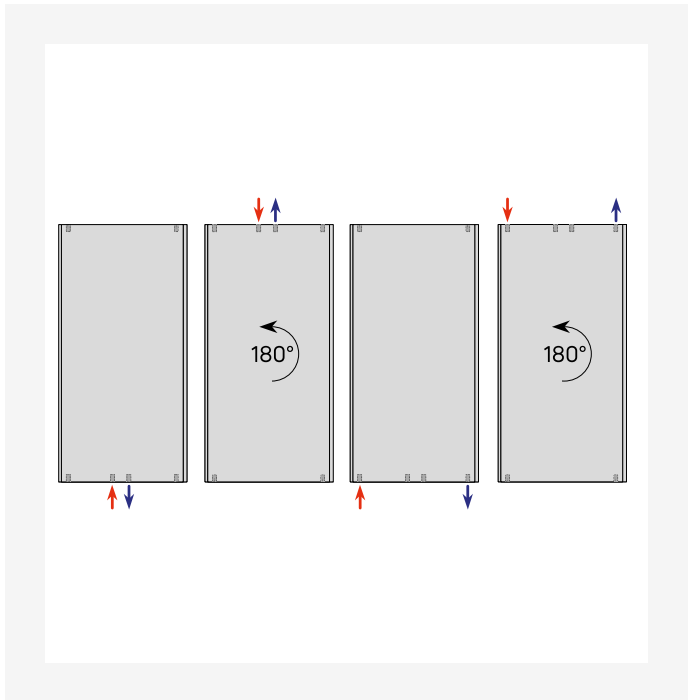
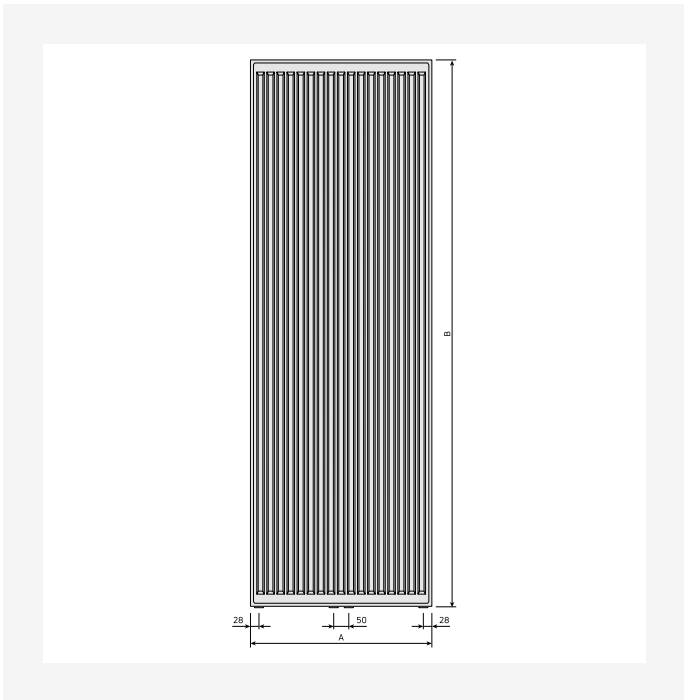


Resurse



DimensionalDrawing - New_Vertical rear view

DimensionalDrawing - New_Vertical front view

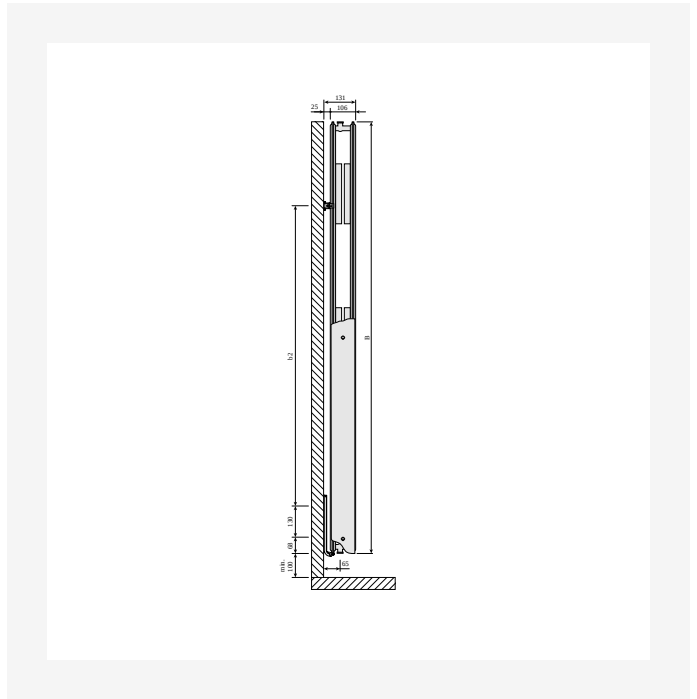
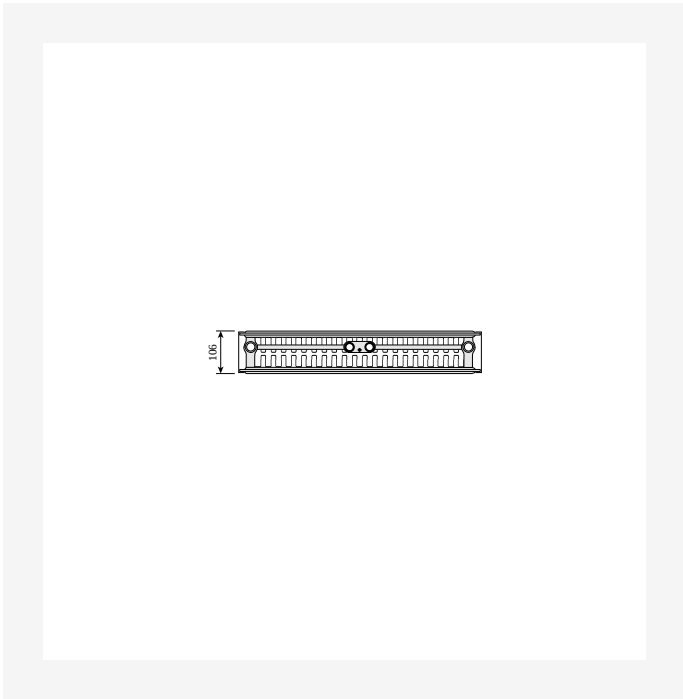


DimensionalDrawing - New_Vertical front view

DimensionalDrawing - Verticals connection options

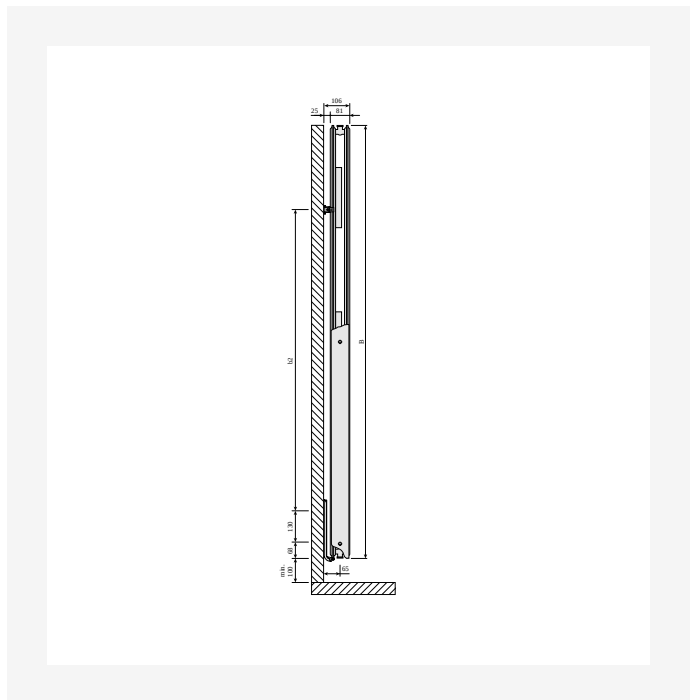
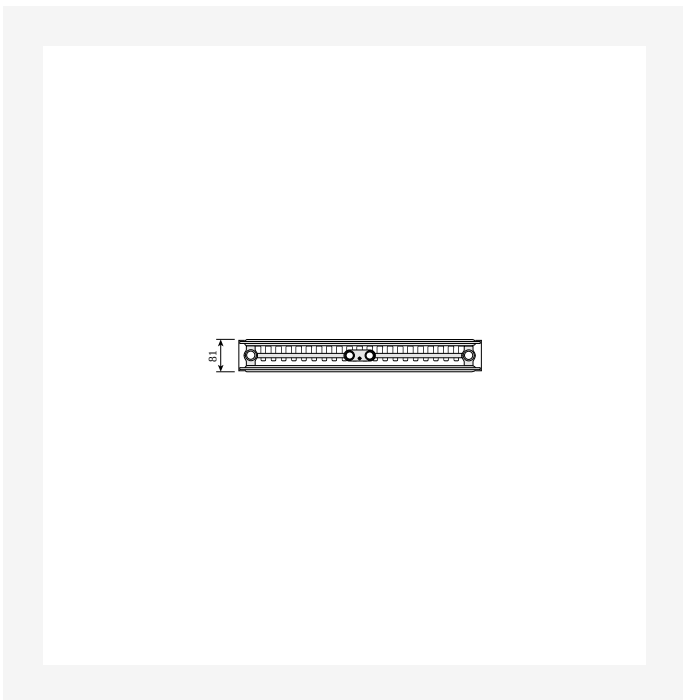


Resurse



DimensionalDrawing - Vertical, tip 22, vedere de sus

DimensionalDrawing - Vertical Tip 21, vedere laterală

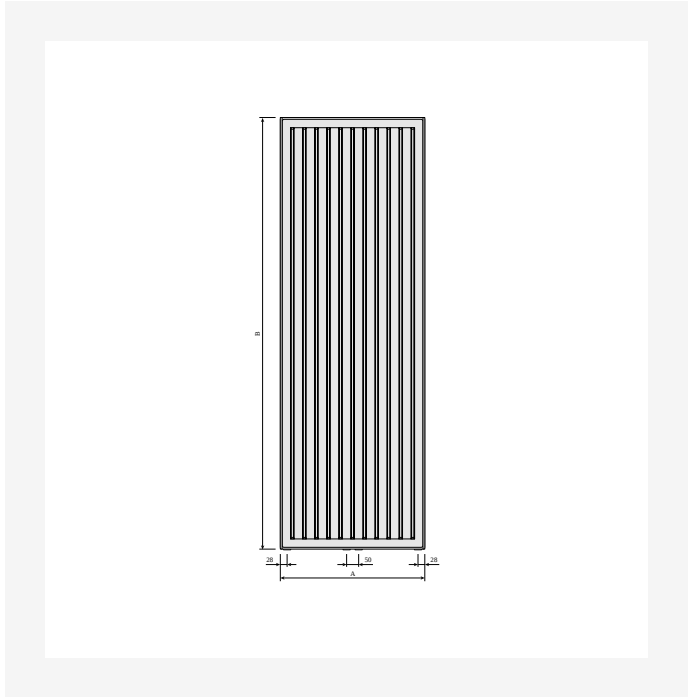
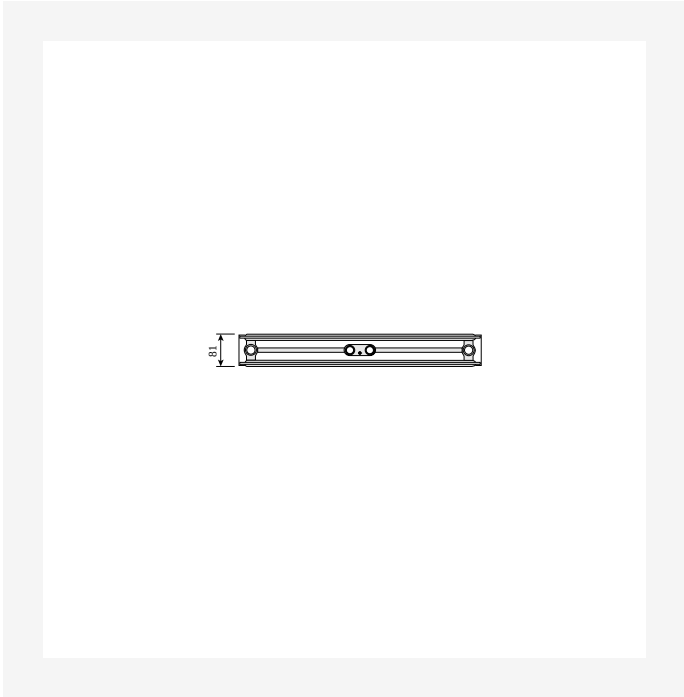


DimensionalDrawing - Vertical, tip 21, vedere de sus

DimensionalDrawing - Vertical Tip 21, vedere laterală

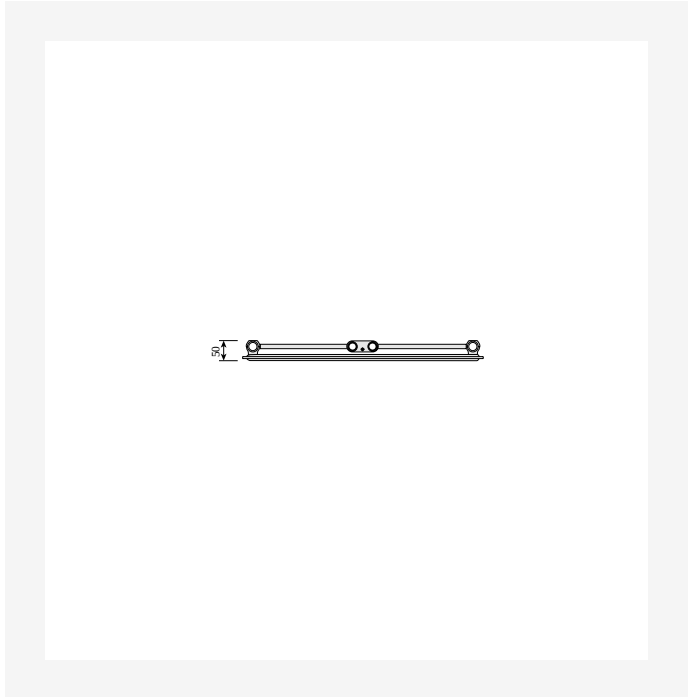
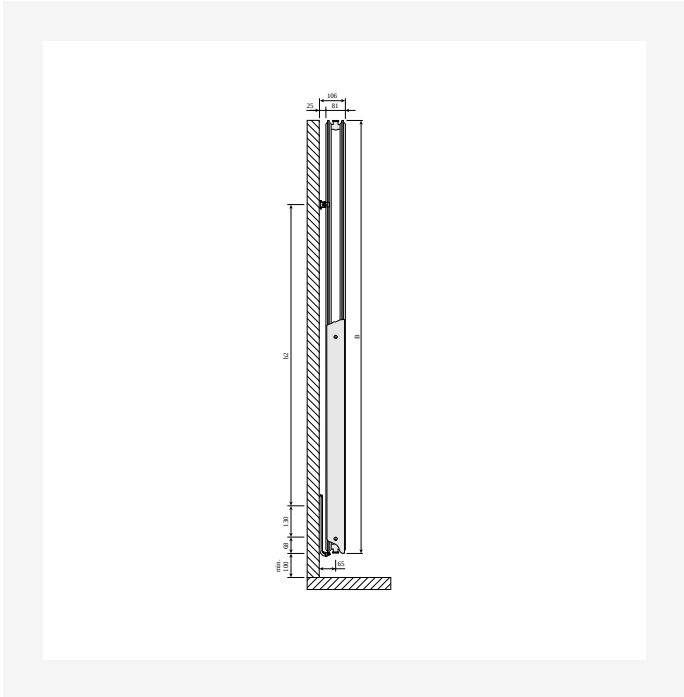


Resurse



DimensionalDrawing - Vertical, tip 20, vedere de sus

DimensionalDrawing - Verticale tipurile 20, 21, 22, vedere frontală - cu capace laterale

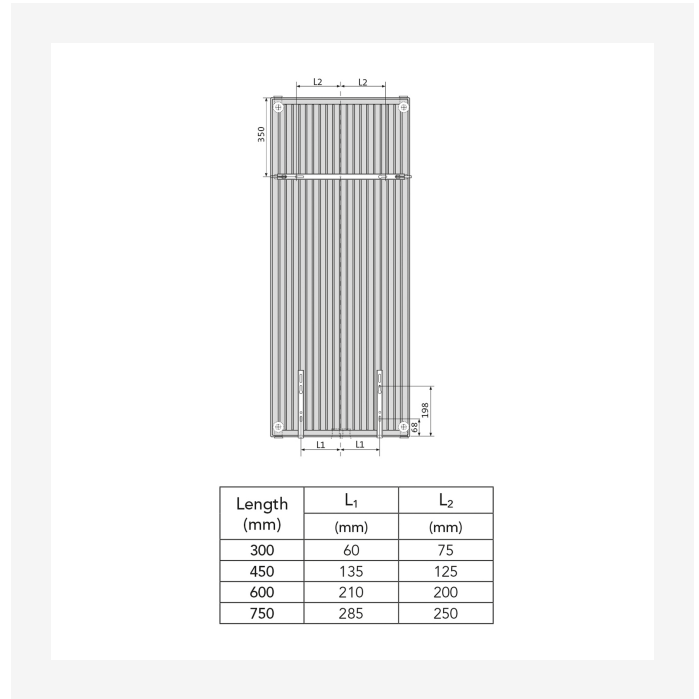
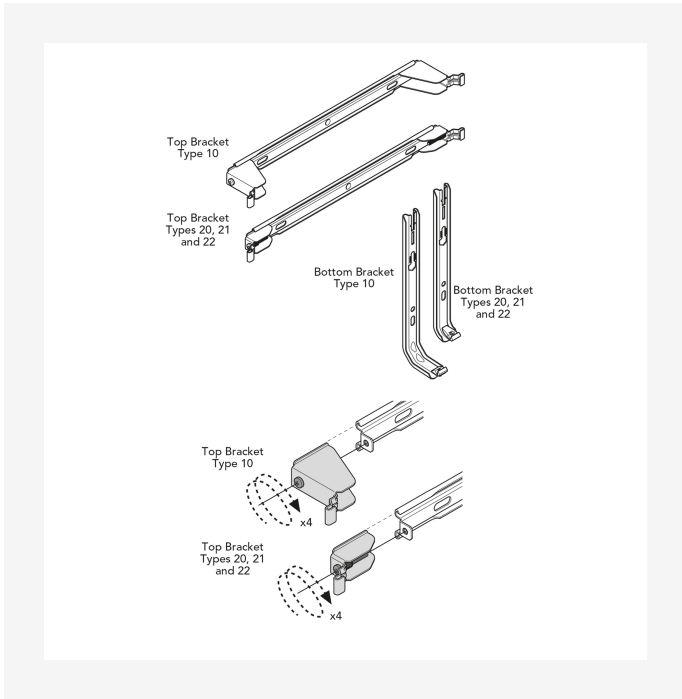


DimensionalDrawing - Vertical Tip 20, vedere laterală

DimensionalDrawing - Vertical, tip 10, vedere de sus



Resurse



DimensionalDrawing - Myson Vertical, Plan & Plan Plus Vertical Brackets

DimensionalDrawing - Myson Vertical Plan & Plan Plus Vertical - Bracket Positions & Dimensions



1500

ÎNĂLȚIME 1500 mm	LUNGIME	ADÂNCIME	NR. ARTICOL	EFFEKT (W) 45/35/20°C	EFFEKT (W) 55/45/20°C	EFFEKT (W) 75/65/20°C	VOLUM (L)	EXPONENT N	GREUTATE (KG)
Tip 22									
	300	105	FMU2215003011300	--	538	1050	4.0	1.31	25.6
	450	105	FMU2215004511300	--	793	1556	6.2	1.32	37.0
	600	105	FMU2215006011300	--	1043	2057	8.3	1.33	48.4
	750	105	FMU2215007511300	--	1288	2554	10.3	1.34	59.8



1800

ÎNĂLȚIME 1800 mm	LUNGIME	ADÂNCIME	NR. ARTICOL	EFFEKT (W) 45/35/20°C	EFFEKT (W) 55/45/20°C	EFFEKT (W) 75/65/20°C	VOLUM (L)	EXPONENT N	GREUTATE (KG)
Tip 22									
	300	105	FMU2218003011300	528	613	1197	4.8	1.31	29.7
	450	105	FMU2218004511300	767	905	1774	7.3	1.32	42.8
	600	105	FMU2218006011300	995	1193	2345	9.7	1.32	55.9
	750	105	FMU2218007511300	1211	1476	2912	12.2	1.33	69.0



1950

ÎNĂLȚIME 1950 mm	LUNGIME	ADÂNCIME	NR. ARTICOL	EFFEKT (W) 45/35/20°C	EFFEKT (W) 55/45/20°C	EFFEKT (W) 75/65/20°C	VOLUM (L)	EXPONENT N	GREUTATE (KG)
Tip 22									
	300	105	FMU2219503011300	559	649	1268	5.3	1.31	31.8
	450	105	FMU2219504511300	817	960	1879	7.8	1.31	45.7
	600	105	FMU2219506011300	1064	1266	2484	10.4	1.32	59.7
	750	105	FMU2219507511300	1301	1567	3084	131	1.33	73.7



2100

ÎNĂLȚIME 2100 mm	LUNGIME	ADÂNCIME	NR. ARTICOL	EFFEKT (W) 45/35/20°C	EFFEKT (W) 55/45/20°C	EFFEKT (W) 75/65/20°C	VOLUM (L)	EXPONENT N	GREUTATE (KG)
Tip 22									
	300	105	FMU2221003011300	587	684	1337	5.7	1.31	33.8
	450	105	FMU2221004511300	860	1012	1982	8.4	1.32	48.6
	600	105	FMU2221006011300	1122	1335	2619	11.2	1.32	63.5
	750	105	FMU2221007511300	1377	1654	3253	13.9	1.32	78.3



2300

ÎNĂLȚIME 2300 mm	LUNGIME	ADÂNCIME	NR. ARTICOL	EFFEKT (W) 45/35/20°C	EFFEKT (W) 55/45/20°C	EFFEKT (W) 75/65/20°C	VOLUM (L)	EXPONENT N	GREUTATE (KG)
Tip 22									
	300	105	FMU2223003011300	622	729	1427	6.0	1.31	36.6
	450	105	FMU2223004511300	915	1080	2115	9.3	1.32	52.6
	600	105	FMU2223006011300	1199	1425	2796	12.7	1.32	68.6
	750	105	FMU2223007511300	1477	1767	3472	15.9	1.32	84.6