



Datablad

2026-04-28

Plint

Kompakt och mångsidig panelradiator.



- ✓ Mångsidig installation
- ✓ lätt att kombinera med stora fönster
- ✓ Korrosionsbeständiga alternativ
- ✓ Enkel att ställa in
- ✓ Estetisk flexibilitet

Plint är en universell panelradiator tillverkad av kallvalsat stål med värmeeffekt enligt PN-EN 442-2-standarder. Den har en höjd på 200 mm och längder från 600 till 3000 mm. Radiatorn har 6 anslutningspunkter och kan monteras på väggar eller golv. Finns i flera stilar: bas, med platt front, med horisontella linjer och helt slät. Levereras med inbyggd FLA-ventil, luftskruv och blindpropp. Golvstöd eller väggfäste beställs separat.



Användningsområde

Plint-radiatorer är idealiska för områden med stora glasade ytor, såsom butiksfönster och uterum. De har en höjd på 200 mm och längder från 600 till 3000 mm. Med 6 anslutningspunkter är de lämpliga för både vägg- och golvinstallationer och kan även användas i fuktiga miljöer.

Dimensionering

För produktval, använd kriterier baserade på rummets dimensioner och uppvärmningsbehov. Använd vår

designservice eller hänvisa till vår broschyr för snabb val av Plint.

Användning

Installera Plint-radiatorn med lämpliga fästen antingen på väggen eller golvet, och se till att alla sex anslutningspunkter är ordentligt fastsatta. Anslut till vattenledningssystemet enligt den angivna layouten. För miljöer med hög luftfuktighet rekommenderas att välja versionen med extra korrosionsskydd.



Specifikationer

EGENSKAPER	ENHET	VÄRDEN
ETIM Class		EC011022
Material		Stål
Typ		21, 22, 33, 44
Ytstruktur		Profilerad
Max arbetstryck	bar	10
Antal standardanslutningar		2
Värmeangivning enligt erkänt EN 442-laboratorium		Ja
Max. driftstemperatur	°C	110
Standardfärg		Ja
Färg		Vit
RAL nummer		9016
Galler/Täckplåt		Ja
Galler/Täckplåt		Ja
Glansvärde		Blank
Gängdimension (tum)		1/2"
Anslutning gänga		Invändig gänga
Med enpunktsanslutning		Ja
Med luftningsanslutning		Ja
Med luftningsventil/avlutare		Ja
Med avtappningsmöjlighet		Ja

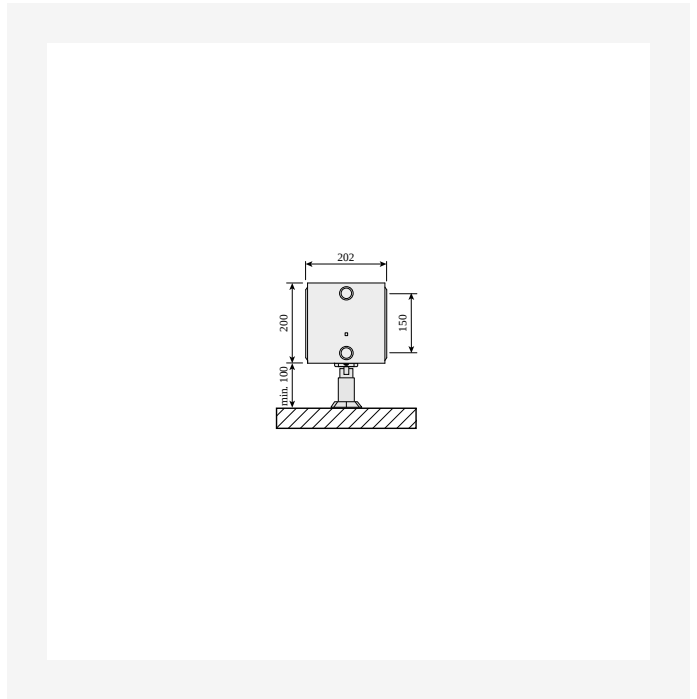


Dokument

DOKUMENT	DOKUMENTTYP	LÄNK
Datablad Kulörer - Panelradiatorer och Konvektorer	Brochure	https://asset.productmarketingcloud.com/api/assetstorage/3577_68e483fa-ca55-43d0-bcd9-2d8f352bad7b
Drift och skötsel Radiatorer och konvektorer	User	https://asset.productmarketingcloud.com/api/assetstorage/3577_bc72a430-42d1-4e59-ae7e-2ad7324d15cd
Installationsmanual - Plint	User	https://asset.productmarketingcloud.com/api/assetstorage/3577_eaef6207-b2e6-4e25-845f-dab07cabcb0

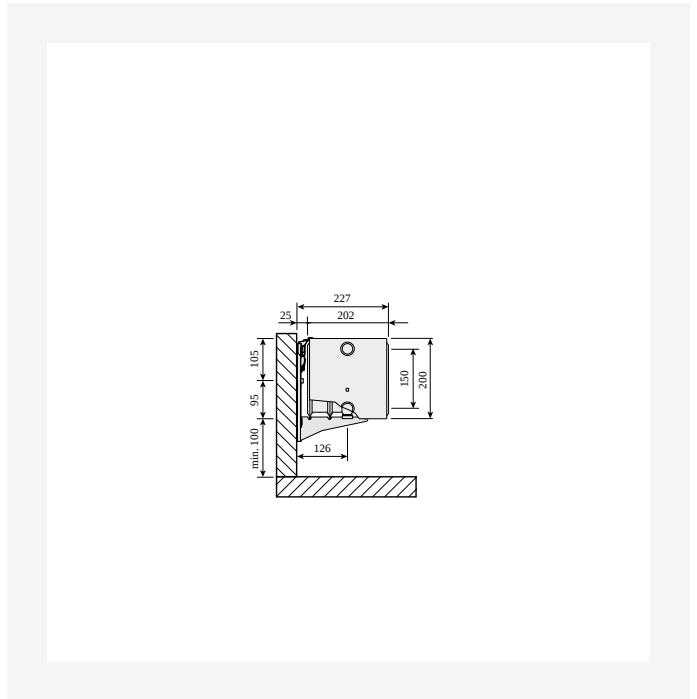
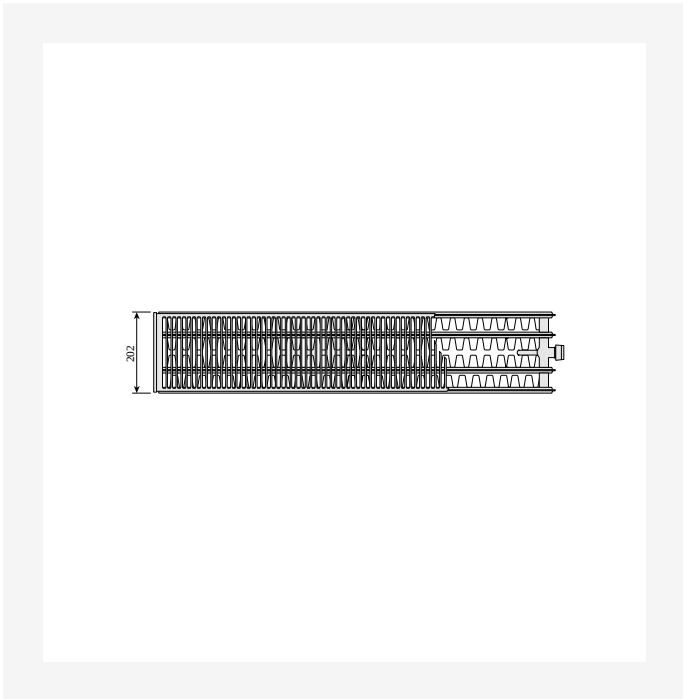


Resurser



ProductImage - Panel radiator Plint, 200 mm.

DimensionalDrawing - Plint, type 44 with floor brackets, side view

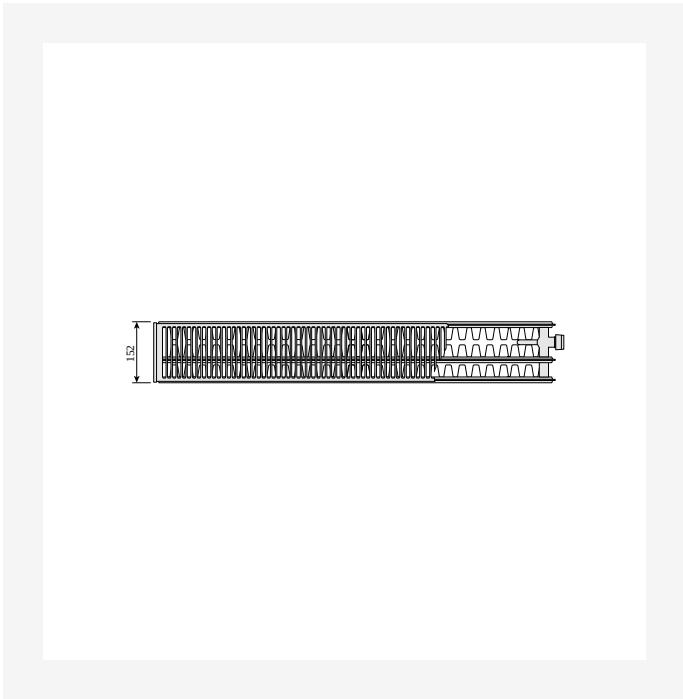


DimensionalDrawing - Plint, type 44, top view

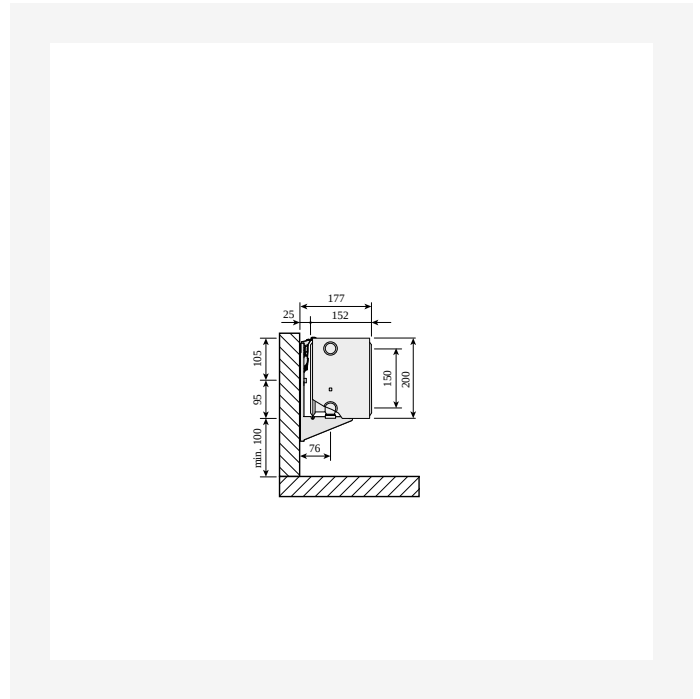
DimensionalDrawing - Plint, type 44 with Monclac wall brackets, side view



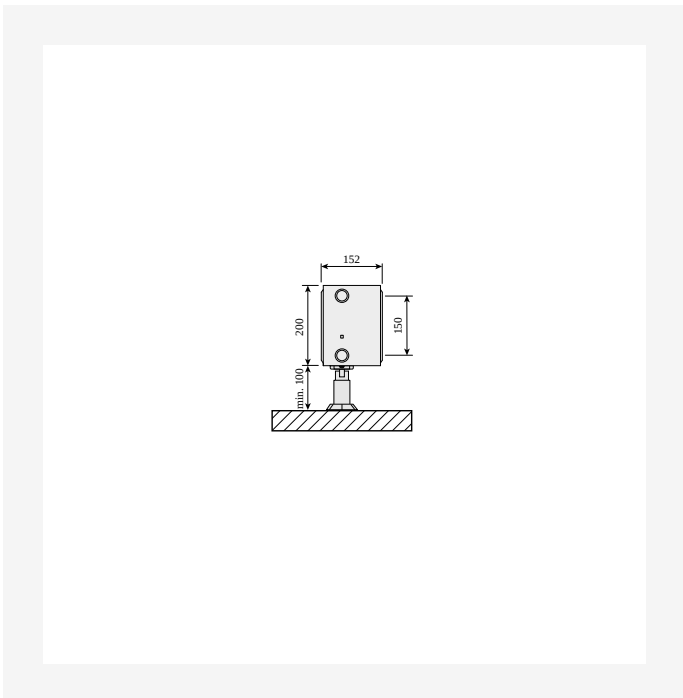
Resurser



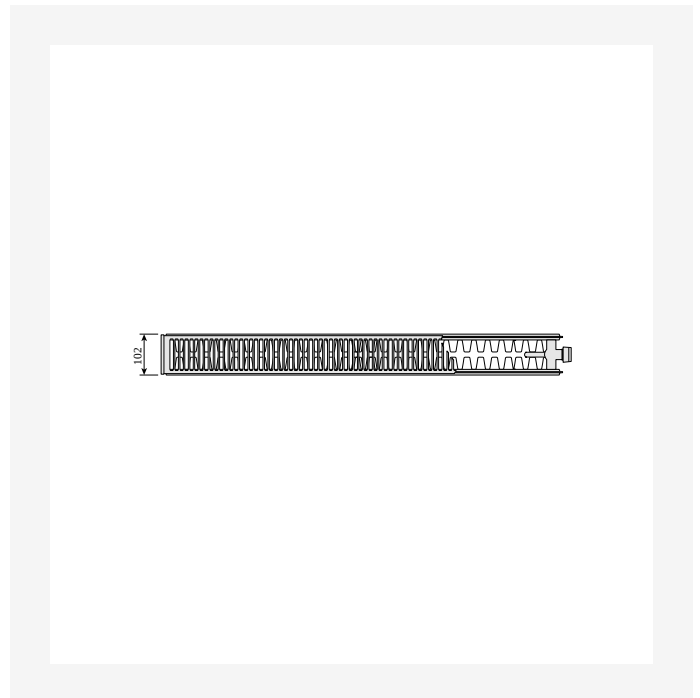
DimensionalDrawing - Plint, type 33, top view



DimensionalDrawing - Plint, type 33 with Monclac wall brackets, side view



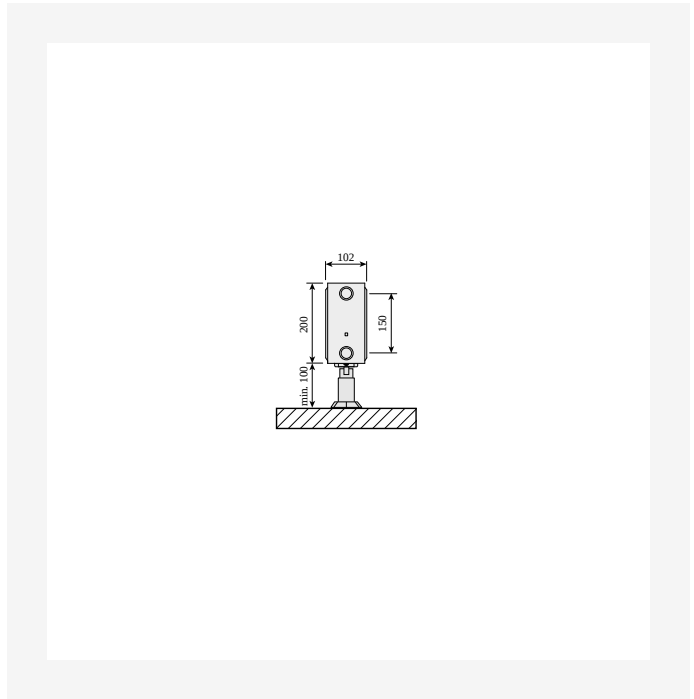
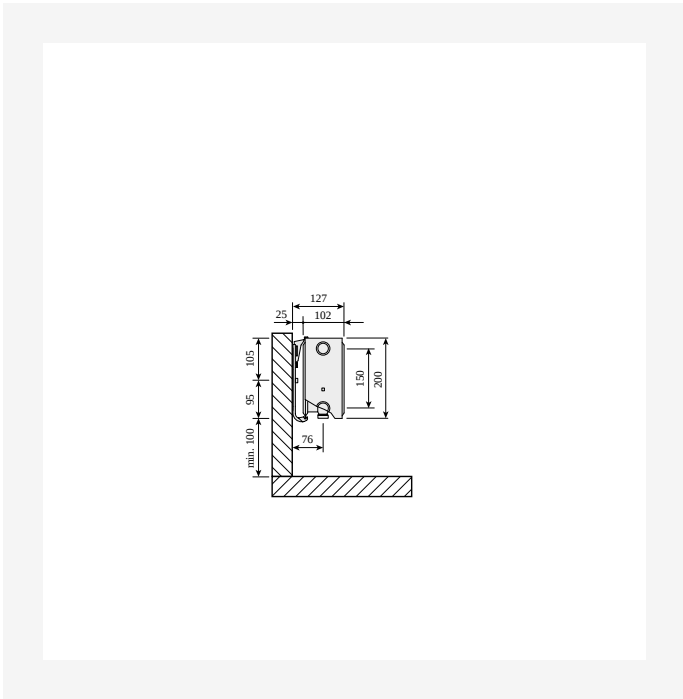
DimensionalDrawing - Plint, type 33 with floor brackets, side view



DimensionalDrawing - Plint, type 22, top view

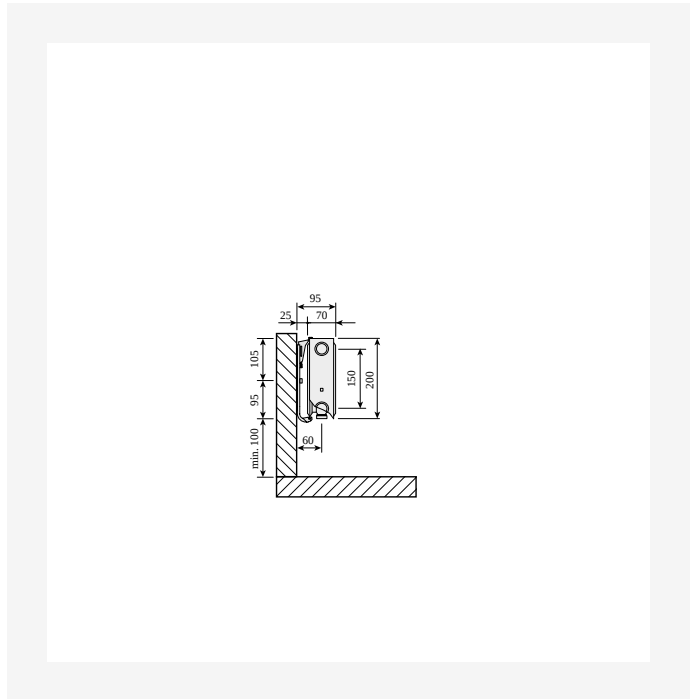
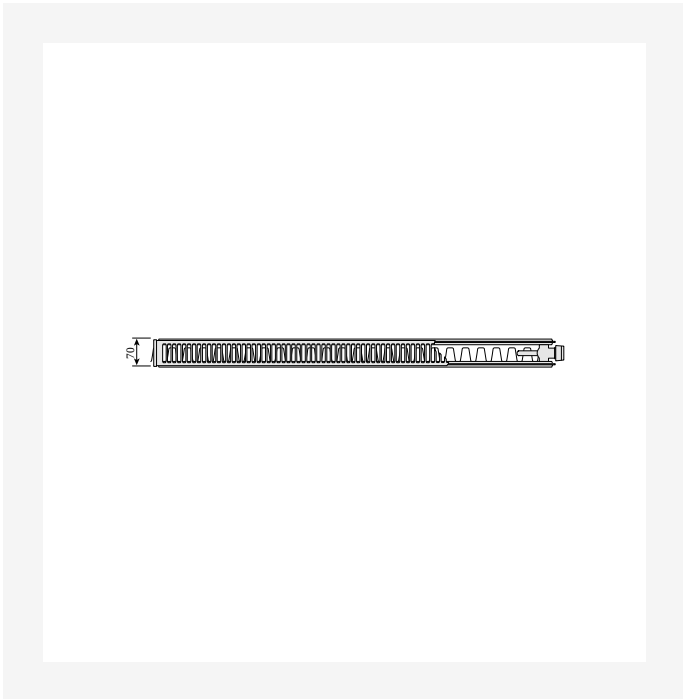


Resurser



DimensionalDrawing - Plint, type 22 with Monclac wall brackets, side view

DimensionalDrawing - Plint, type 22 with floor brackets, side view

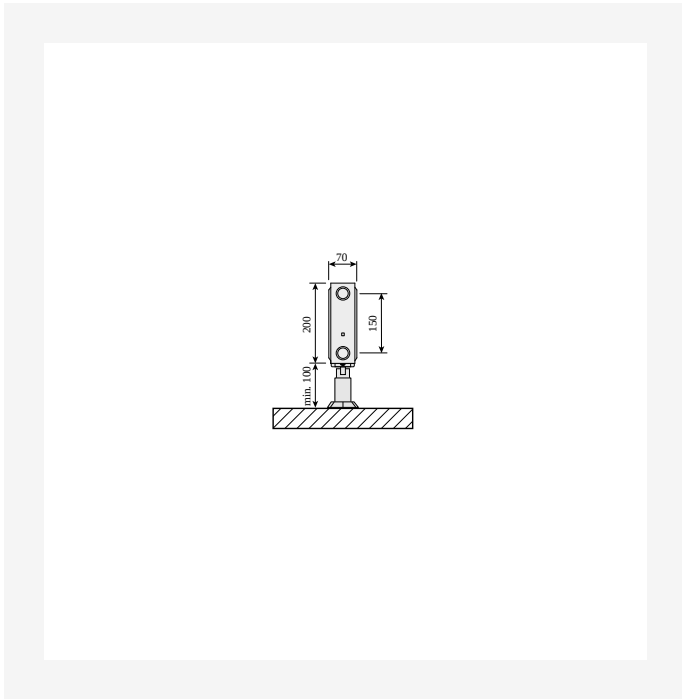


DimensionalDrawing - Plint, type 21s, top view

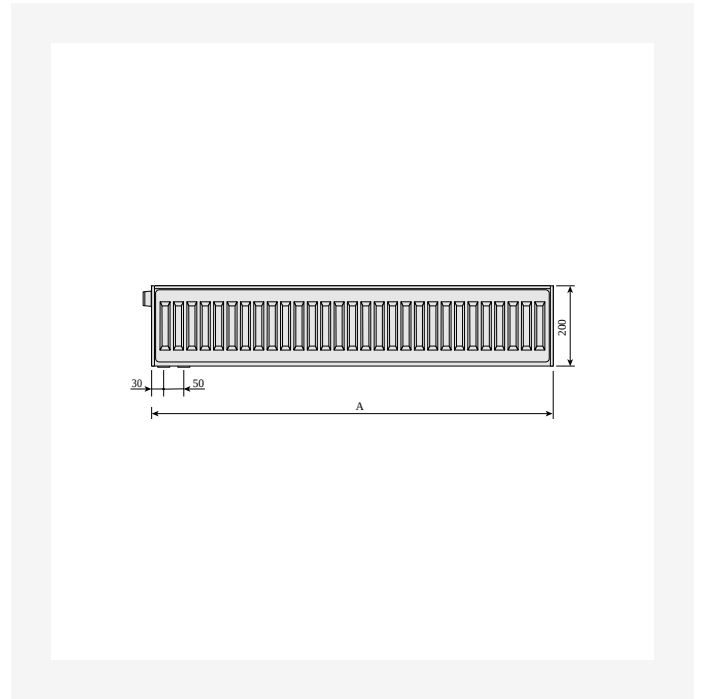
DimensionalDrawing - Plint, type 21s with Monclac wall brackets, side view



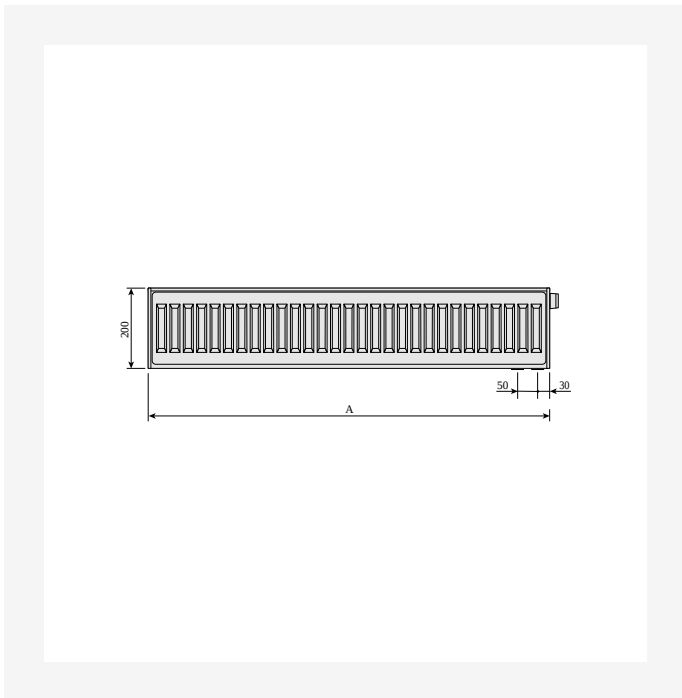
Resurser



DimensionalDrawing - Plint, type 21s with floor brackets, side view



DimensionalDrawing - Plint, Plint P and Plint R, back view



DimensionalDrawing - Plint, front view



Relaterade produkter





Relaterade produkter





200

HÖJD 200 mm	LÄNGD	DJUP	Artikelnr/ RSK (V)	Artikelnr/ RSK (H)	EFFEKT (W) 45/35/20°C	EFFEKT (W) 55/45/20°C	EFFEKT (W) 60/45/20°C	VOLYM (l)	N- EXPONENT	VIKT (kg)
Typ 21										
600	70		6734700		94	167	181	9.0	1.33	7.1
700	70		6734701		110	194	211	18.0	1.33	8.3
800	70		6734702		126	222	241	9.0	1.33	9.4
900	70		6734703		142	250	272	20.7	1.33	10.6
1000	70		6734704		157	278	302	9.0	1.33	11.8
1100	70		6734705- M30	6734705	173	306	332	9.0	1.33	13.0
1200	70		6734706		189	333	362	9.0	1.33	14.2
1400	70		6734707- M30	6734707	220	389	423,422	9.0	1.33	16.5
1600	70		6734708		252	445	483	27.0	1.33	18.9
1800	70		6734709- M30	6734709	283	500	543	4.5	1.33	21.2
2000	70		6734710- M30	6734710	315	556	603	5.0	1.33	23.6
2300	70		6734711		362	639	694	0.0	1.33	27.1
2600	70		6734712		409	722	784	0.0	1.33	30.7
3000	70		6734713		472	834	905	0.0	1.33	35.4
Typ 22										
600	102		6734714- M30	6734714	125	221	239	1.5	1.33	8.5
700	102		6734715- M30	6734715	146	257	279	16.2	1.33	9.4
800	102		6734716- M30	6734716	167	294	319	9.0	1.33	10.9
900	102		6734717		188	331	359	0.0	1.33	12.0
1000	102		6734718		209	368	399	9.0	1.33	13.4



200

HÖJD 200 mm	LÄNGD	DJUP	Artikelnr/ RSK (V)	Artikelnr/ RSK (H)	EFFEKT (W) 45/35/20°C	EFFEKT (W) 55/45/20°C	EFFEKT (W) 60/45/20°C	VOLYM (l)	N- EXPONENT	VIKT (kg)
	1100	102	6734719		229	404	439	0.0	1.33	14.7
	1200	102	6734720		250	441	479	23.4	1.33	16.1
	1400	102	6734721		292	515	559	27.0	1.33	18.6
	1600	102	6734722		334	588	638	9.0	1.33	21.2
	1800	102	6734723		375	662	718	0.0	1.33	23.9
	2000	102	6734724		417	735	798	0.0	1.33	26.5
	2300	102	6734725		480	845	918	0.0	1.33	30.4
	2600	102	6734726		542	956	1037	0.0	1.33	34.5
	3000	102	6734727		626	1103	1197	0.0	1.33	39.7
Typ 33										
	600	152	6735336	6734728	174	309	336	21.3	1.34	13.8
	700	152	6735337	6734729	203	361	392	23.9	1.34	16.2
	800	152	6735338	6734730	233	412	448	26.6	1.34	18.5
	900	152	6734731- M30	6734731	262	464	504	34.6	1.34	20.8
	1000	152	6735340	6734732	291	515	560	2.3	1.34	23.1
	1100	152	6735341	6734733	320	567	616	2.7	1.34	25.5
	1200	152	6735342- M30	6734734	349	618	672	4.6	1.34	27.8
	1400	152	6735343	6734735	407	721	784	3.4	1.34	32.4
	1600	152	6735344	6734736	465	825	896	3.8	1.34	37.0
	1800	152	6735345	6734737	524	928	1008	4.2	1.34	41.6
	2000	152	6735346	6734738	582	1031	1120	4.6	1.34	46.3
	2300	152	6735347	6734739	669	1185	1288	5.3	1.34	53.3
	2600	152	6735348	6734740	756	1340	1456	6.1	1.34	60.1
	3000	152	6735349	6734741	872	1546	1680	6.8	1.34	69.4



200

HÖJD 200 mm	LÄNGD	DJUP	Artikelnr/ RSK (V)	Artikelnr/ RSK (H)	EFFEKT (W) 45/35/20°C	EFFEKT (W) 55/45/20°C	EFFEKT (W) 60/45/20°C	VOLYM (l)	N- EXPONENT	VIKT (kg)
Typ 44										
600	202		6734742		226	402	437	13.3	1.35	17.3
700	202		6734743		264	469	510	26.6	1.35	20.2
800	202		6734744- M30	6734744	301	536	583	4.4	1.35	23.1
900	202		6734745- M30	6734745	339	603	656	5.0	1.35	26.1
1000	202		6734746		376	670	729	0.0	1.35	28.9
1100	202		6734747		414	737	802	34.6	1.35	31.9
1200	202		6734748		452	804	874	0.0	1.35	34.8
1400	202		6734749		527	938	1020	39.9	1.35	40.6
1600	202		6734750		602	1073	1166	0.0	1.35	46.3
1800	202		6734751		678	1207	1312	0.0	1.35	52.1
2000	202		6734752		753	1341	1458	0.0	1.35	57.9
2300	202		6734753		866	1542	1676	0.0	1.35	66.6
2600	202		6734754		979	1743	1895	0.0	1.35	75.3
3000	202		6734755		1129	2011	2186	0.0	1.35	86.9