



Datablad

2026-04-26

Plint (CV-200mm)

Perfekt under store vinduer



- ✓ **Fleksibel installasjon**
- ✓ **Høy kompatibilitet**
- ✓ **Korrosjonsbestandige alternativer**
- ✓ **Effektiv oppvarming**
- ✓ **EPD**

Plint er en tradisjonell panelradiator for lukkede, hydroniske varmesystemer. Med en høyde på 200 mm, er Plint perfekt for installasjon under store vinduer i moderne miljøer. Plint er en radiator av høy kvalitet med raffinert finish. Radiatoren leveres med premonterte sideplater og topprist, og er utstyrt med profilert front for optimal varmeeffekt. Den integrerte ventilkoblingen sørger for enkel installasjon. Hvit RAL 9016. Type 21, 22 og 44 er vendbare. Type 33 må spesifiseres som høyre- eller venstremontering ved bestilling.



Bruksområde

Plint-radiatorer er ideelle for områder med store glassflater, som butikkfronter og vinterhager. De har en høyde på 200 mm og lengder fra 600 til 3000 mm. Med 6 tilkoblingspunkter er de egnet for både vegg- og gulvinstallasjoner, og kan også brukes i miljøer med høy luftfuktighet.

Dimensjonering

For produktvalg, bruk kriterier basert på romdimensjoner og oppvarmingsbehov. Bruk vår designservice eller se i vår brosjyre for raskt valg.

Bruk

Installer Plint-radiatoren med passende fester enten på veggen eller gulvet, og sørg for at alle 6

tilkoblingspunkter er tilstrekkelig sikret. Koble til vannforsyningslinjene i henhold til den spesifiserte layouten. For miljøer med høy luftfuktighet anbefales det å velge versjonen med ekstra korrosjonsbeskyttelse.

Teknisk beskrivelse

Plint radiatorer er panelradiatorer laget av kaldvalset stål, tilgjengelig i høyder på 200 mm og lengder fra 600 til 3000 mm med seks tilkoblingspunkter. De kan monteres på vegger eller gulv og er egnet for miljøer med store glassflater eller høy luftfuktighet. Valgfri antikorrosjonsbeskyttelse er tilgjengelig. Varmeeffekten er i samsvar med PN-EN 442-2 standarder. Radiatoren kommer i flere modeller: basic, flat front, horisontale linjer og helt glatt. Standardfargen er RAL 9016, med andre farger tilgjengelig på forespørsel.



Spesifikasjoner

KJENNETEGN	ENHET	VERDIER
ETIM-klasse		EC011022
Materiale		Stål
Type		21, 22, 33, 44
Overflatestruktur		Profilert
Maks arbeidstrykk	bar	10
Antal standardanslutninger		2
Varmeklassifisering i henhold til anerkjent EN 442-laboriestandard		Ja
Maks. driftstemperatur	°C	110
Standardfarge		Ja
Farge		Hvit
RAL-nummer		9016
Grill/Dekkplate		Ja
Grill/Dekkplate		Ja
Glansverdi		Blank
Gjengedimensjon (tommer)		1/2"
Tilkoblingsgjenge		Innvendige gjenger
Med ettpunktstilkobling		Ja
Med lufttilkobling		Ja
Med lufteventil/lufteventil		Ja
Med tappealternativ		Ja



Dokument

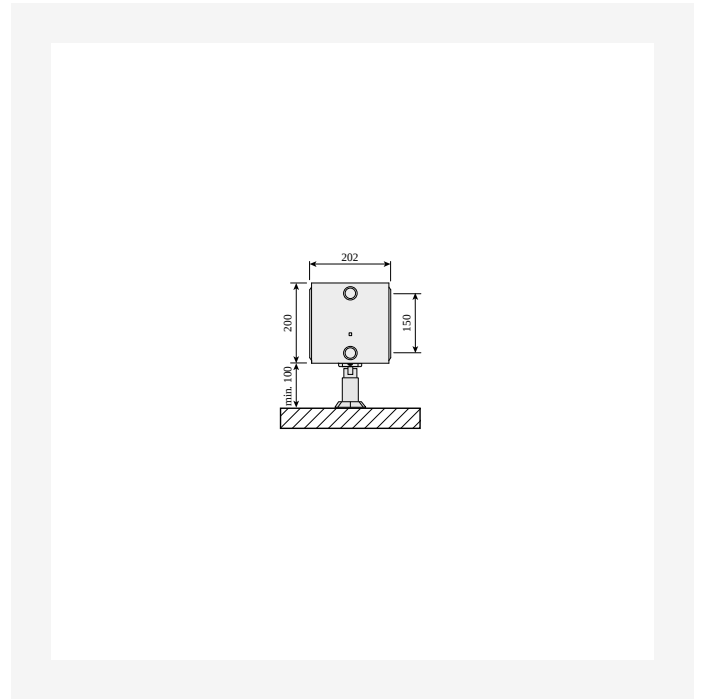
DOKUMENT	DOKUMENTTYPE	LINK
Datablad Kulörer - Panelradiatorer og konvektorer	Brochure	https://asset.productmarketingcloud.com/api/assetstorage/3577_68e483fa-ca55-43d0-bcd9-2d8f352bad7b
Bruk og vedlikehold - Radiatorer og konvektorer	User	https://asset.productmarketingcloud.com/api/assetstorage/3577_b6fde556-a645-4cb0-9dc2-eb976d73f293
P-200mm-Manual-Nordic- 091028_web	User	https://asset.productmarketingcloud.com/api/assetstorage/3577_eaef6207-b2e6-4e25-845f-dab07cabcbc0



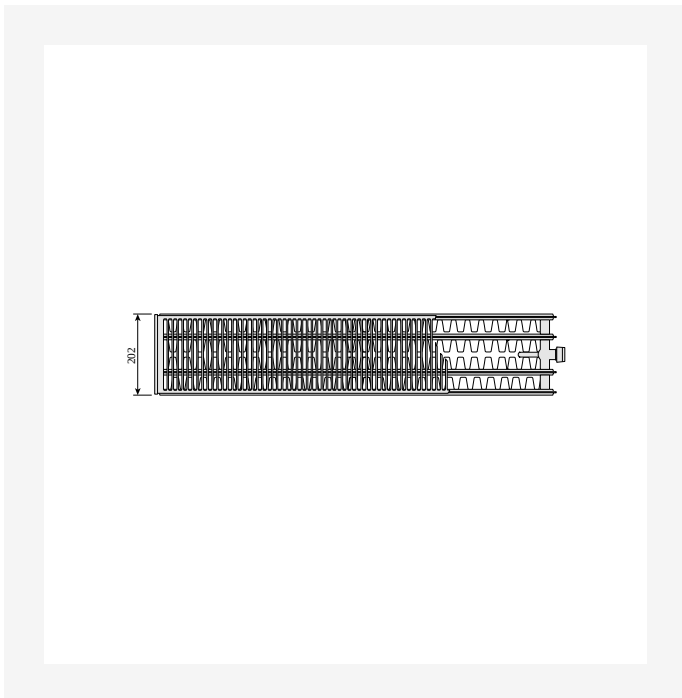
Ressurser



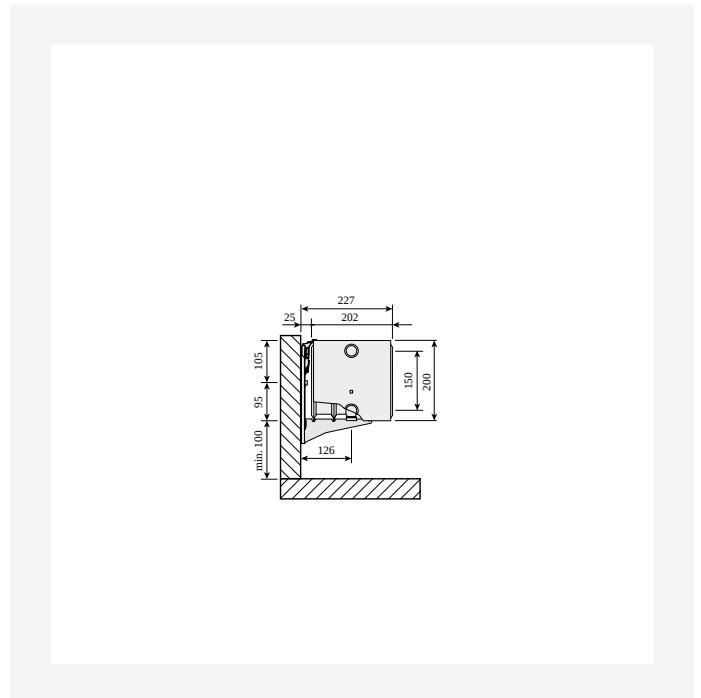
ProductImage - Panel radiator Plint, 200 mm.



DimensionalDrawing - Plint, type 44 with floor brackets, side view



DimensionalDrawing - Plint, type 44, top view



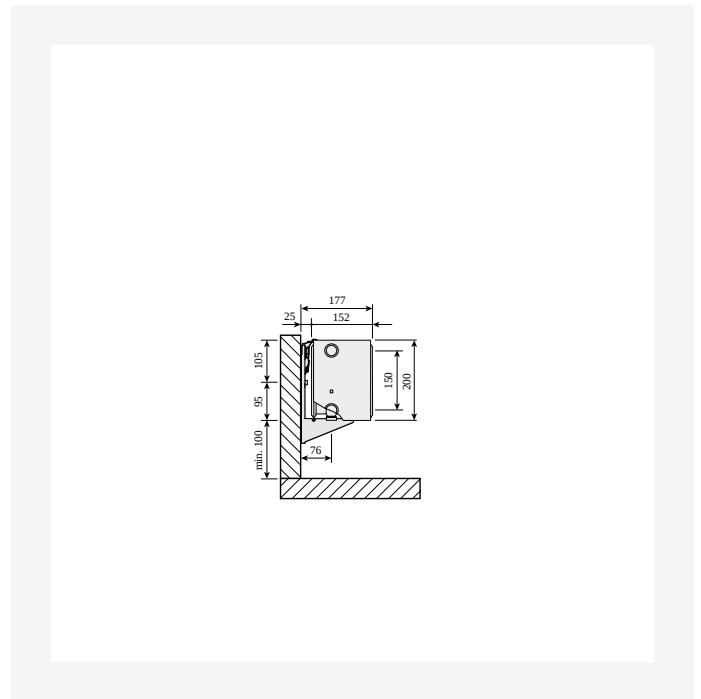
DimensionalDrawing - Plint, type 44 with Monclac wall brackets, side view



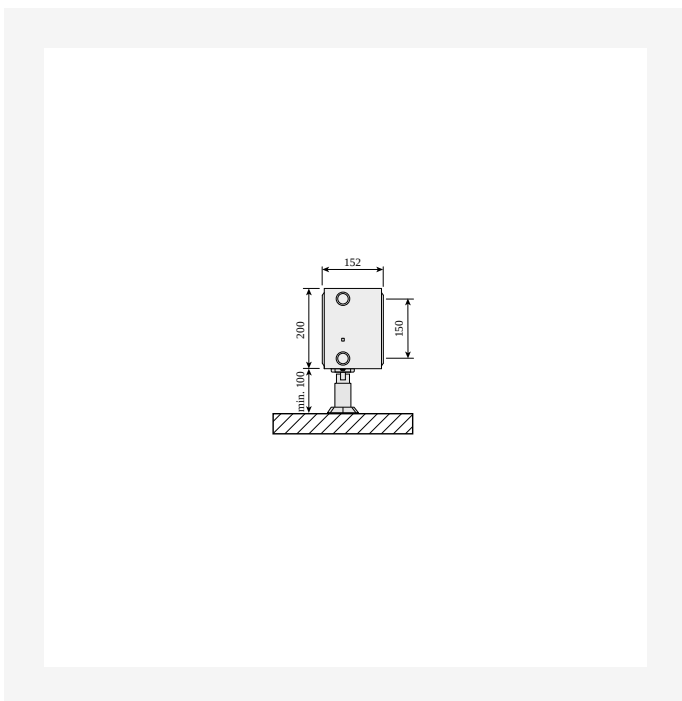
Resser



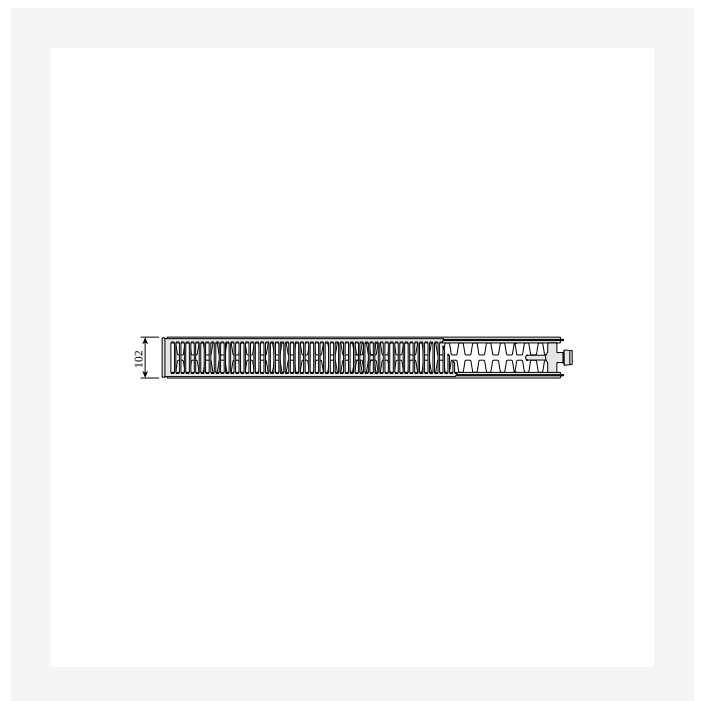
DimensionalDrawing - Plint, type 33, top view



DimensionalDrawing - Plint, type 33 with Monclac wall brackets, side view



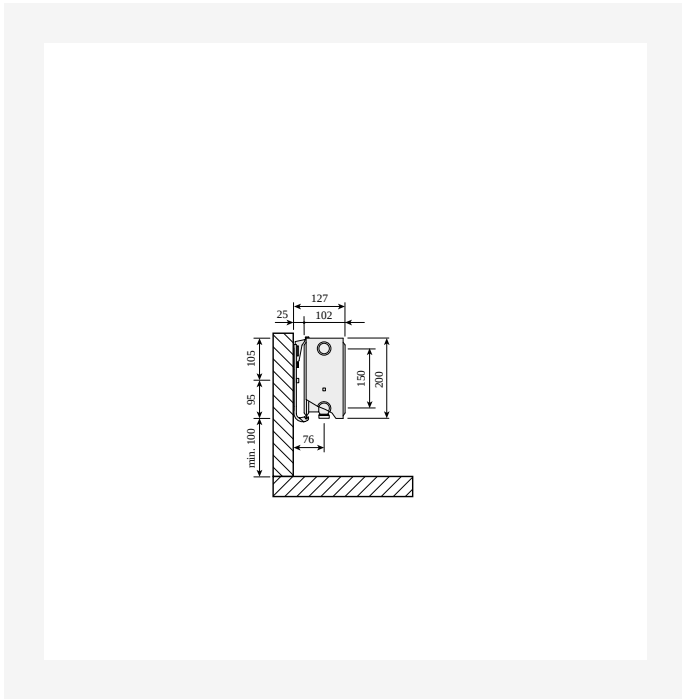
DimensionalDrawing - Plint, type 33 with floor brackets, side view



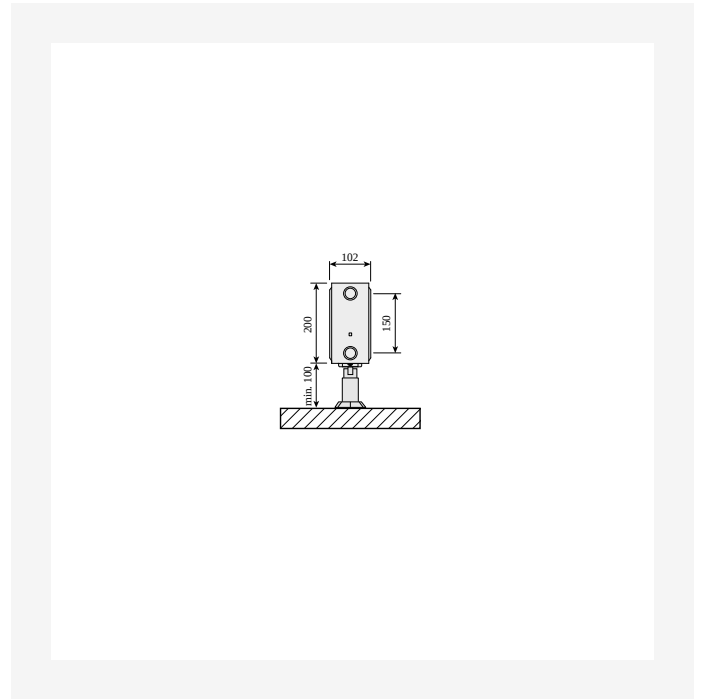
DimensionalDrawing - Plint, type 22, top view



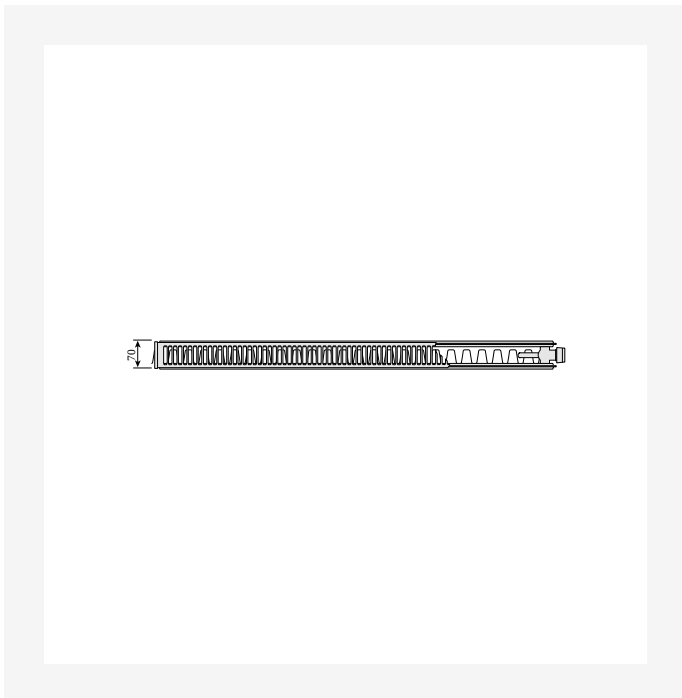
Resser



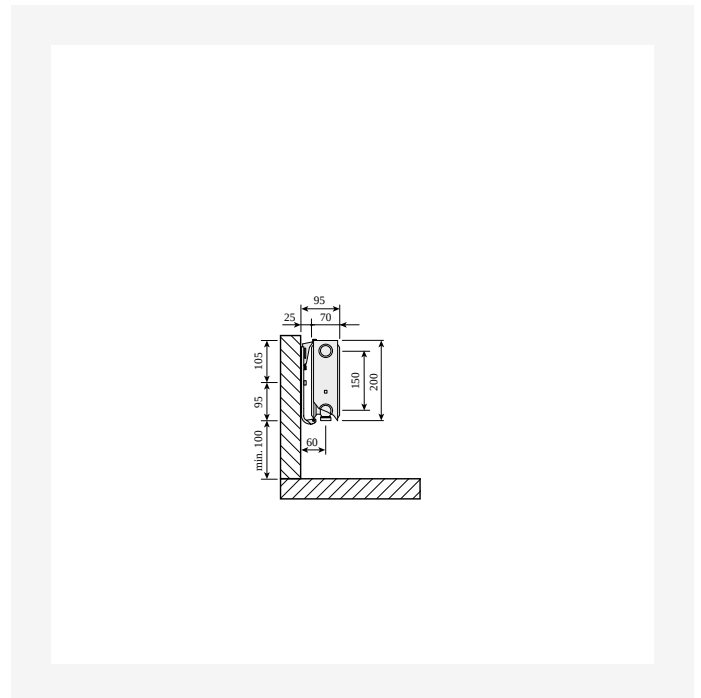
DimensionalDrawing - Plint, type 22 with Monclac wall brackets, side view



DimensionalDrawing - Plint, type 22 with floor brackets, side view



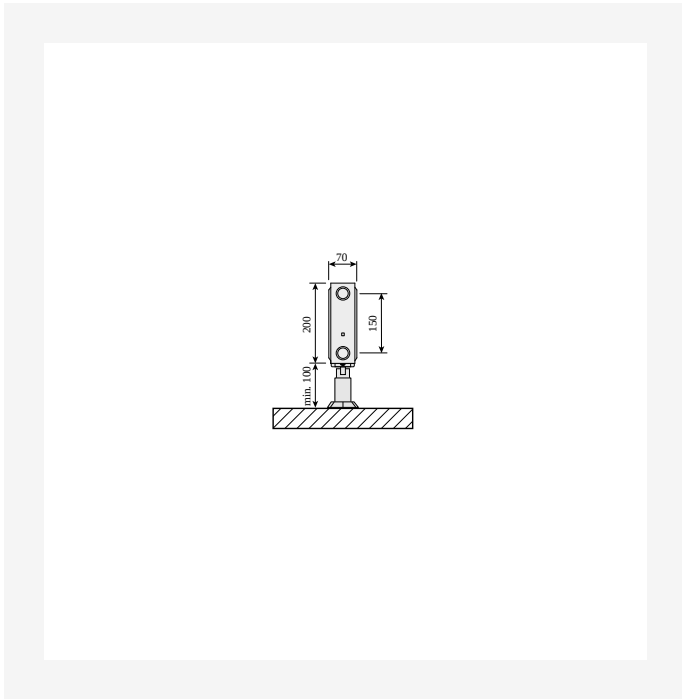
DimensionalDrawing - Plint, type 21s, top view



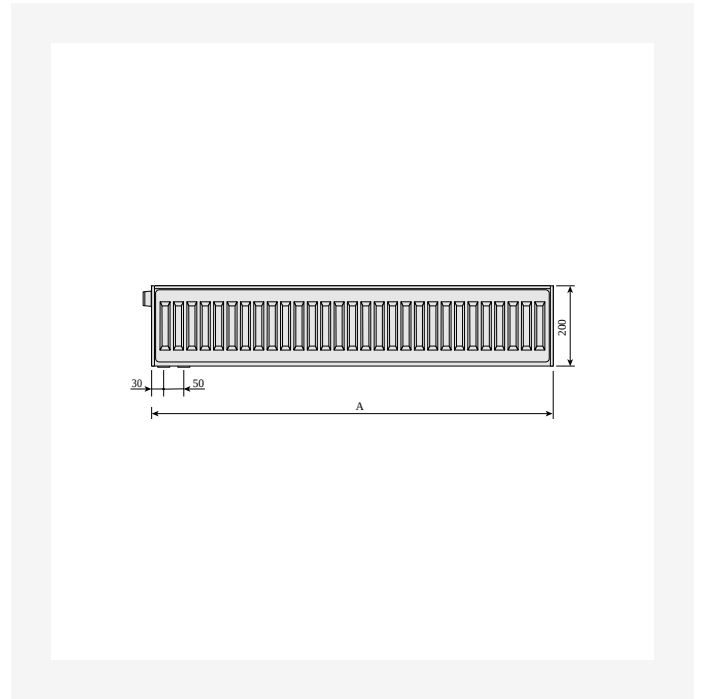
DimensionalDrawing - Plint, type 21s with Monclac wall brackets, side view



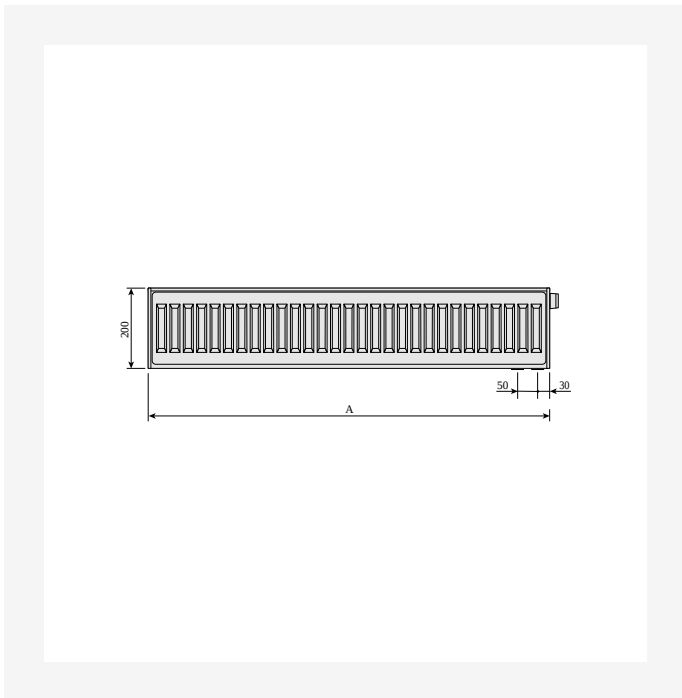
Resser



DimensionalDrawing - Plint, type 21s with floor brackets, side view



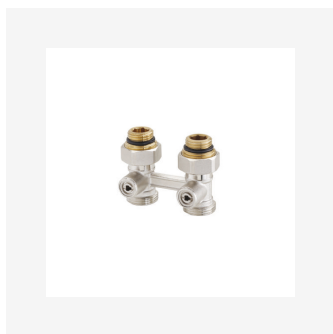
DimensionalDrawing - Plint, Plint P and Plint R, back view



DimensionalDrawing - Plint, front view

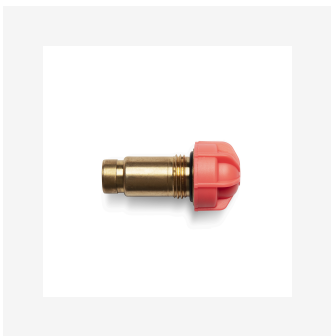


Relaterede produkter





Relaterede produkter





200

HØYDE 200 mm	LENGDE	DYBDE	Artikelnr/ NOBB (V)	Artikelnr/ NOBB (H)	EFFEKT (W) 45/35/20°C	EFFEKT (W) 55/45/20°C	EFFEKT (W) 60/45/20°C	VOLUM (l)	N- EKSPONENT	VEKT (kg)
Type 21										
	900	70	8271110-M30		142	250	272	2.3	1.33	10.1
	1100	70	8271112-M30		173	306	332	2.8	1.33	11.9
	2000	70	8271117-M30		315	556	603	5.0	1.33	21.6
	2600	70	8271119-M30		409	722	784	6.5	1.33	28.6
Type 22										
	1000	102	8271126-M30		209	368	399	2.5	1.33	12.3
	2000	102	8271133-M30		417	735	798	5.0	1.33	24.4
	2300	102	8271134-M30		480	845	918	5.8	1.33	28.0
Type 33										
	600	152	8271137- M30	8264675- M30	175	309	336	2.3	1.34	12.8
	1100	152	8271143-M30		320	567	616	4.2	1.34	23.6
	1200	152	8264682-M30		349	618	672	4.6	1.34	25.8
	1400	152	8264683-M30		407	721	784	5.3	1.34	3.5
	2000	152	8264686-M30		582	1031	1120	7.6	1.34	42.9
	2600	152	8264688-M30		756	1340	1455	9.9	1.34	55.6
	3000	152	8271152-M30		873	1546	1679	11.4	1.34	64.2
Type 44										
	700	202	8271154-M30		264	469	510	3.9	1.35	18.7
	900	202	8271156-M30		339	603	656	5.0	1.35	24.5
	1100	202	8271158-M30		414	737	802	6.0	1.35	29.4
	1200	202	8271159-M30		452	804	874	6.6	1.35	32.9
	2000	202	8271164-M30		753	1341	1457	11.0	1.35	53.4
	3000	202	8271167-M30		1130	2011	2186	16.5	1.35	8.2