



Datablad

2026-06-03

Plan Ventil Compact

Radiator med helt flat front.



- ✓ Elegant design som passer sømløst inn i moderne interiører
- ✓ Fleksibel installasjon
- ✓ Høy ytelse
- ✓ Holdbar konstruksjon
- ✓ EPD

Plan Ventil Compact er en tradisjonell panelradiator med flat front for lukkede, vannbårne varmesystemer. Plan Ventil Compact er en radiator av høy kvalitet med raffinert finish. Radiatoren leveres med premonterte sideplater og topprist, og er utstyrt med flatt frontpanel. Den integrerte ventilkoblingen sørger for enkel installasjon. Plan Ventil Compact er utformet for optimal varmfordeling i henhold til EN442-1 standarden, og alle modeller er CE-merket. Hvit RAL 9016.



Bruksområde

Plan Ventil Compact er ideell for både nybygg og renoveringer, og passer perfekt under store vinduer og i moderne miljøer hvor plassen er begrenset. Den er egnet for lukkede vannbaserte varmesystemer og tilbyr ulike høyder og bredder, inkludert 200-900 mm og 400-3000 mm. Den støtter fleksible installasjonsalternativer og kan kobles fra siden eller bunnen.

Dimensjonering

Velg produktet basert på dine spesifikke høyde-, bredde- og typemessige krav. For hjelp, bruk vår designservice eller sjekk vår brosjyre for en rask veiledning.

Bruk

Sørg for at Plan Ventil Compact installeres av en profesjonell. Bestem riktig monteringshøyde og tilkoblingstype: bunn eller side. Kontroller at den integrerte ventilen er riktig innstilt for enten 2-rørs

eller 1-rørs systemer. Rengjør enheten regelmessig for å opprettholde optimal ytelse. Bruk tilbehør som rengjøringsbørster for interiøret og konsulter installasjonsmanualen for spesifikke prosedyrer angående montering og tilkoblingsjusteringer. Juster ventilposisjoner etter behov under installasjonen for å passe til den nødvendige oppvarmingslayouten.

Teknisk beskrivelse

Plan Ventil Compact er en flat panelradiator egnet for lukkede vannbaserte varmesystemer, som gir både estetiske og funksjonelle fordeler. Den er laget av høykvalitets kaldvalset stål (EN 10130) og gjennomgår en femtrinns overflatebehandlingsprosess inkludert fosfatering og pulverlakkering. Den passer inn i moderne miljøer med en høyde fra 200–900 mm og lengder fra 400–3000 mm. Enheten inkluderer et integrert ventilsystem som støtter bunn- eller sidekoblinger. Den oppfyller EN 442-1 konstruksjonsstandarder og fungerer effektivt ved et arbeidstrykk på 10 bar med en maksimal temperatur på 110°C. Tilgjengelig i RAL 9016 og andre farger på forespørsel.



Spesifikasjoner

KJENNETEGN	ENHET	VERDIER
ETIM-klasse		EC011022
Materiale		Stål
Type		11, 21, 22, 33
Overflatestruktur		Flat glatt
Maks arbeidstrykk	bar	10
Antal standardanslutninger		2
Varmeklassifisering i henhold til anerkjent EN 442-laboriestandard		Ja
Maks. driftstemperatur	°C	110
Standardfarge		Ja
Farge		Hvit
RAL-nummer		9016
Grill/Dekkplate		Ja
Grill/Dekkplate		Ja
Glansverdi		Blank
Gjengedimensjon (tommer)		1/2"
Tilkoblingsgjenge		Innvendige gjenger
Med ettpunktstilkobling		Ja
Med lufttilkobling		Ja
Med lufteventil/lufteventil		Ja
Med tappealternativ		Ja

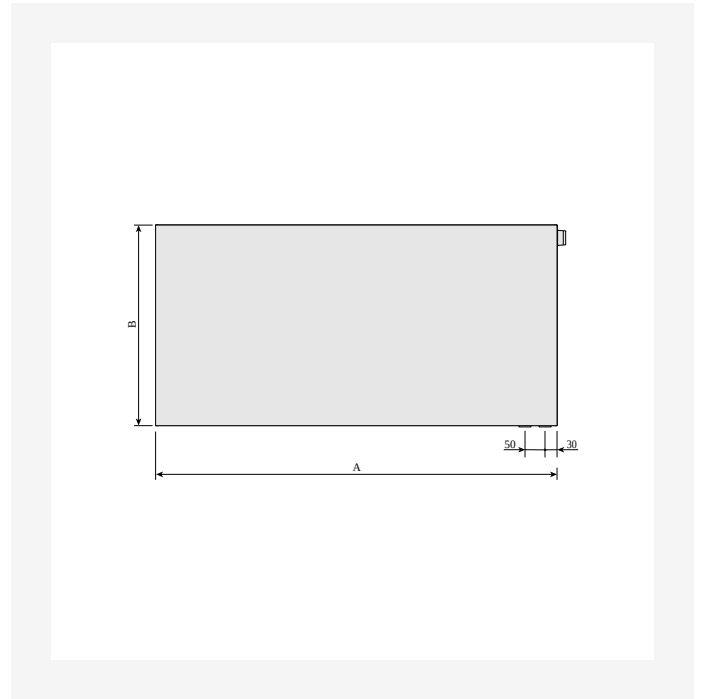


Dokument

DOKUMENT	DOKUMENTTYPE	LINK
Bruk og vedlikehold - Radiatorer og konvektorer	User	https://asset.productmarketingcloud.com/api/assetstorage/3577_b6fde556-a645-4cb0-9dc2-eb976d73f293

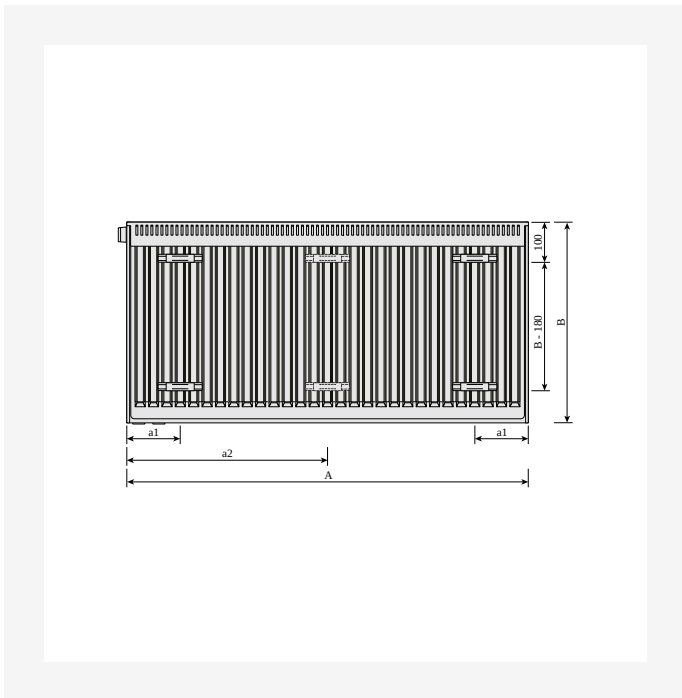


Resser



ProductImage - Panel radiator Plan Ventil Compact, FCV, with flat front.

DimensionalDrawing - Plan Ventil Compact, front view right



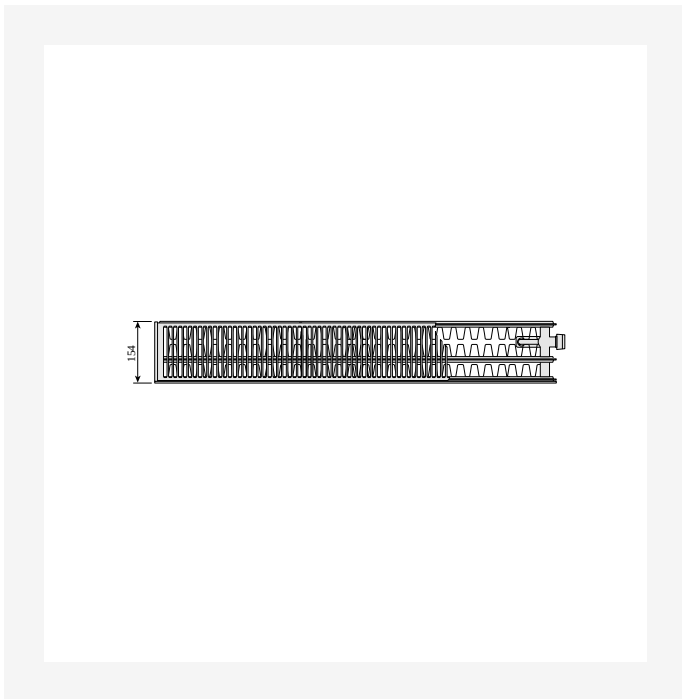
PLAN VENTIL COMPACT (mm)		
	FCV11	
A	a1	a2
400-1600	117	-
1800	117	917
2000	117	1017
2300	117	1150
2600	117	1317
3000	117	1517

DimensionalDrawing - Plan Ventil Compact, back view

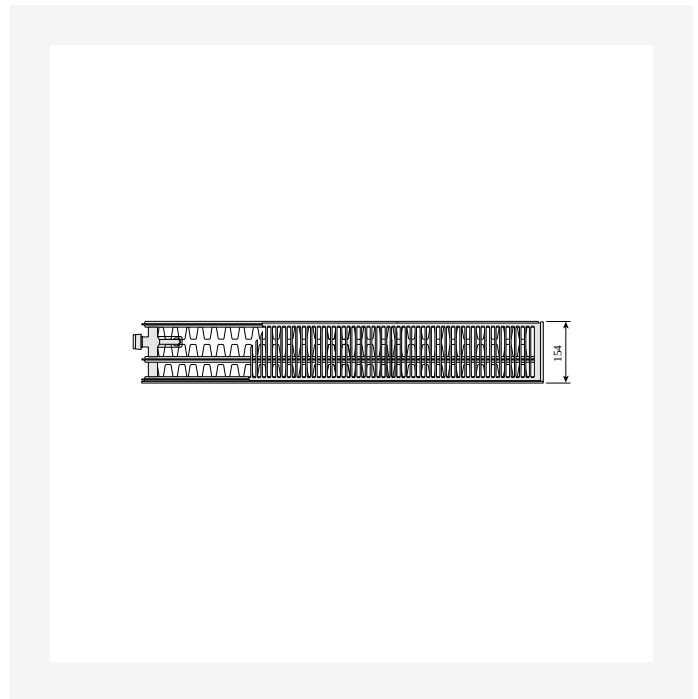
DimensionalDrawing - Plan-Ventil-Compact-table-drawings a



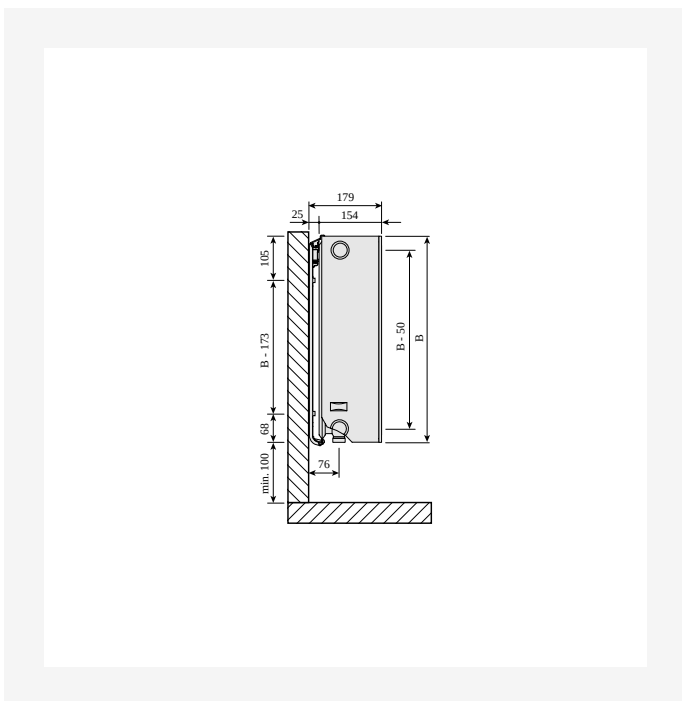
Ressurser



Dimensional Drawing - Plan Ventil Compact and Ramo Ventil Compact, type 33 right, top view



Dimensional Drawing - Plan Ventil Compact and Ramo Ventil Compact, type 33 left, top view



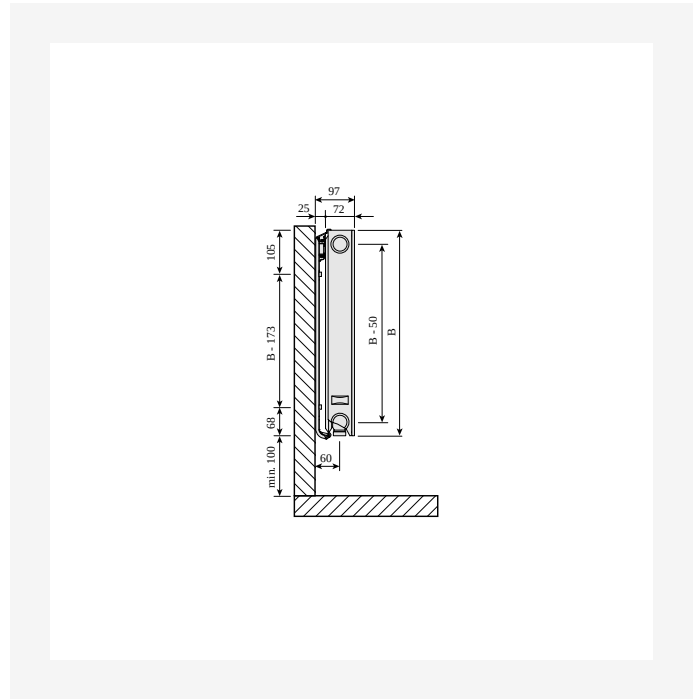
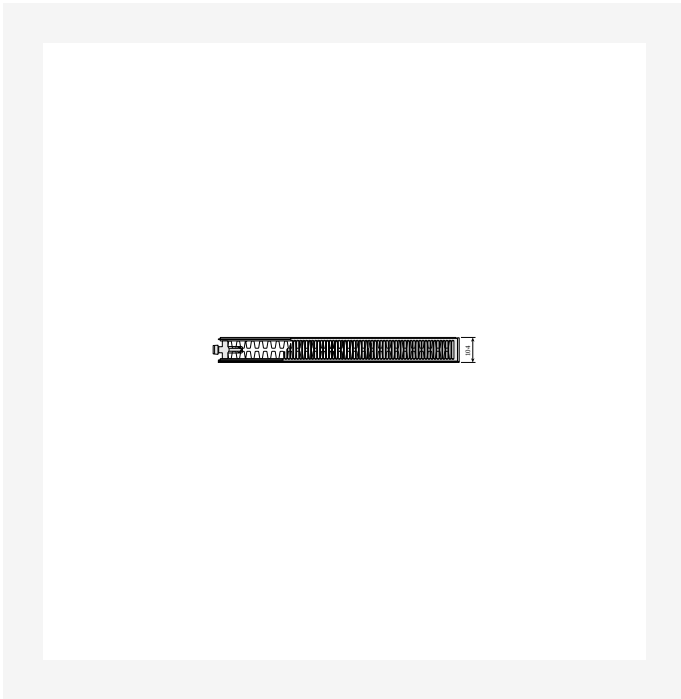
Dimensional Drawing - Plan Ventil Compact and Ramo Ventil Compact, types 30-33, side view



Dimensional Drawing - Plan Ventil Compact and Ramo Ventil Compact, type 22 right, top view

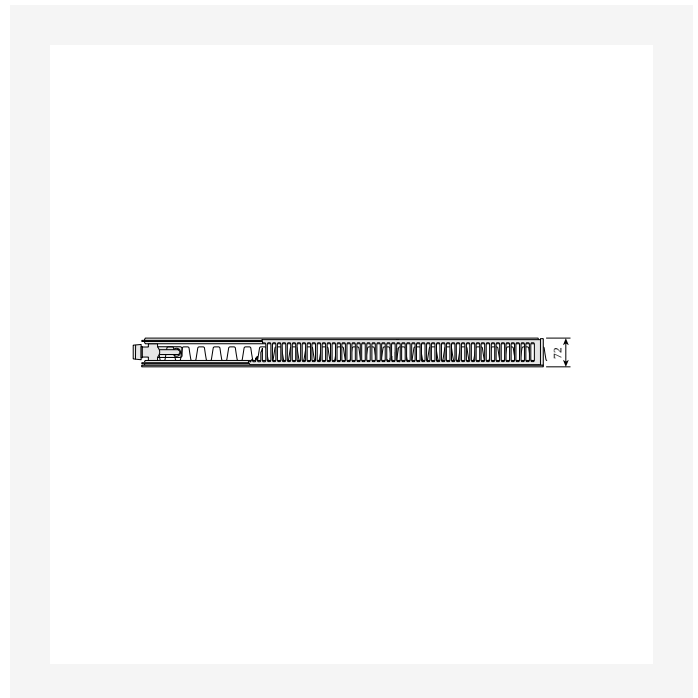
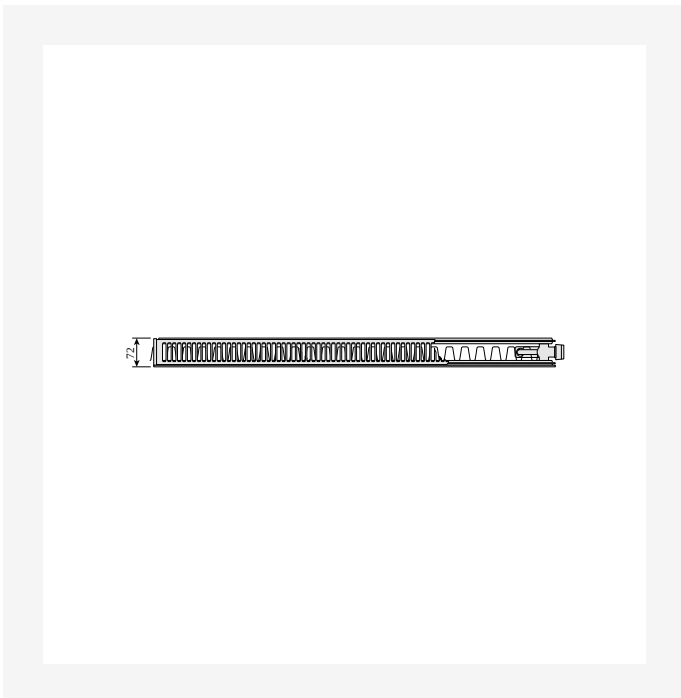


Ressurser



DimensionalDrawing - Plan Ventil Compact and Ramo Ventil Compact, type 22 left, top view

DimensionalDrawing - Plan Ventil Compact and Ramo Ventil Compact, type 21s, side view

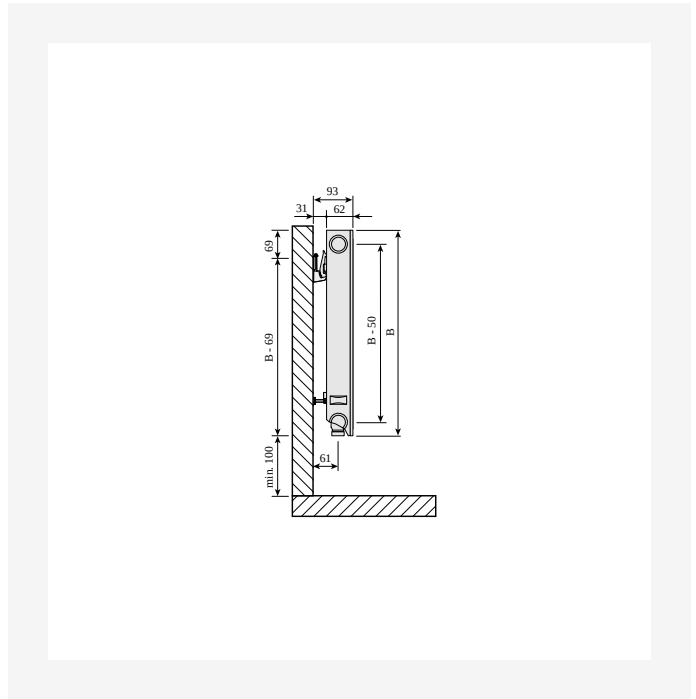
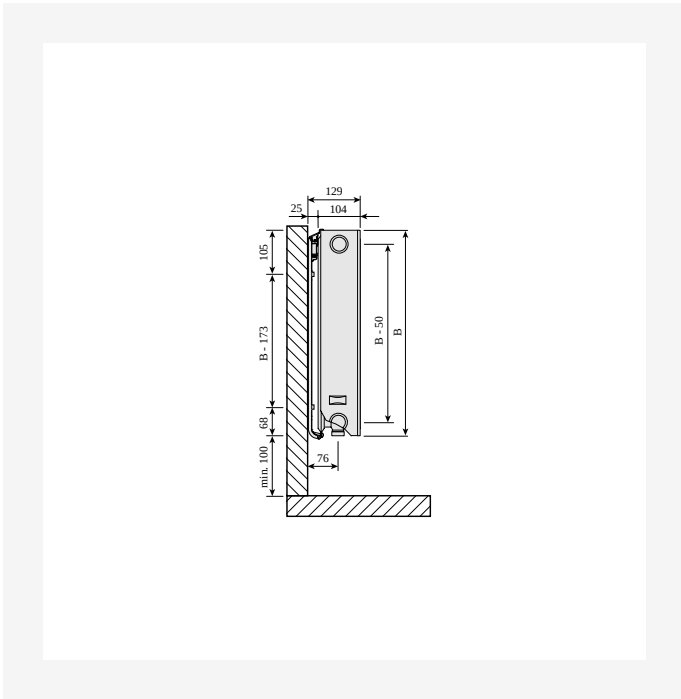


DimensionalDrawing - Plan Ventil Compact and Ramo Ventil Compact, type 21s right, top view

DimensionalDrawing - Plan Ventil Compact and Ramo Ventil Compact, type 21s left, top view

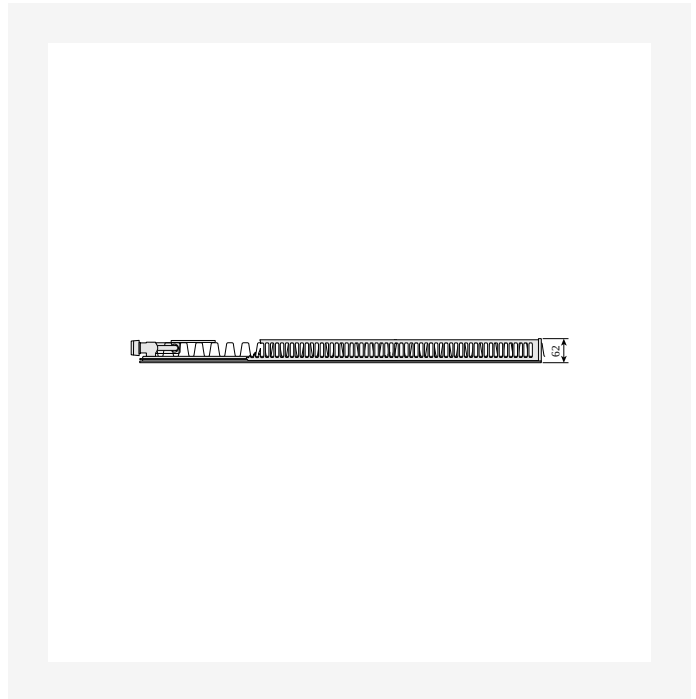
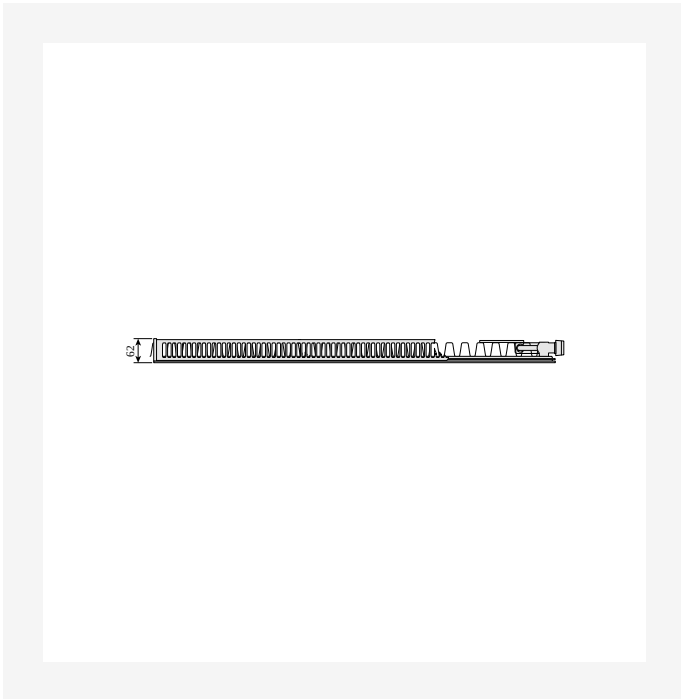


Ressorser



DimensionalDrawing - Plan Ventil Compact and Ramo Ventil Compact types 20-22, side view

DimensionalDrawing - Plan Ventil Compact and Ramo Ventil Compact type 11, side view

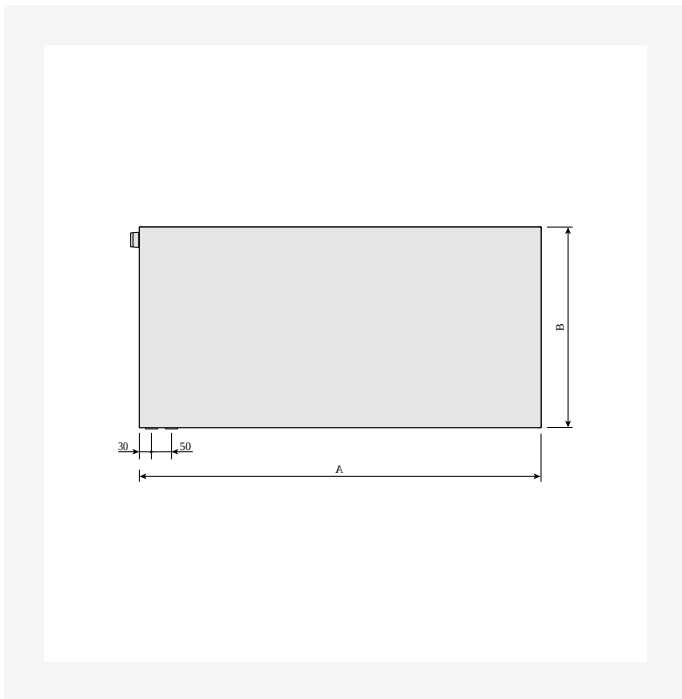


DimensionalDrawing - Plan Ventil Compact and Ramo Ventil Compact, type 11 right, top view

DimensionalDrawing - Plan Ventil Compact and Ramo Ventil Compact type 11 left, top view



Ressurser



DimensionalDrawing - Plan Ventil Compact, front view left



Relaterede produkter



Topprist Purmo/TP



Sidepanel Purmo/TP



300

HØYDE 300 mm	LENGDE	DYBDE	Artikelnr/ NOBB (V)	Artikelnr/ NOBB (H)	EFFEKT (W) 45/35/20°C	EFFEKT (W) 55/45/20°C	EFFEKT (W) 60/45/20°C	VOLUM (l)	N- EKSPONENT	VEKT (kg)
Type 11										
400	62		8279832		64	110	119	0.7	1.28	5.6
500	62		8279835		80	137	149	0.8	1.28	6.7
600	62		8279836		95	165	178	1.0	1.28	7.7
700	62		8279839		111	192	208	1.2	1.28	8.8
800	62		8279841		127	220	238	1.4	1.28	10.2
900	62		8279843		143	247	268	1.5	1.28	1.9
2000	62		8279857		318	550	595	3.4	1.28	22.5
2300	62		8279858-M30		366	632	684	3.9	1.28	25.8
2600	62		8279861		413	715	773	4.4	1.28	28.9
Type 21										
400	72		FOA2103004011310	8279965	88	152	165	1.4	1.28	7.6
500	72		8279967	8279966	110	190	206	1.7	1.28	9.2
600	72		8279968		132	229	247	2.0	1.28	1.7
900	72		FOA2103009011310		199	343	371	3.1	1.28	15.2
1100	72		FOA2103011011310		243	419	453	3.7	1.28	18.2
1200	72		8279976		265	457	495	4.1	1.28	19.7
2300	72		FOA2103023011310		508	876	948	7.8	1.28	36.3
3000	72		8279985		662	1143	1237	10.2	1.28	46.9
Type 22										
900	104		FOA2203009011310		249	434	470	3.1	1.30	16.9
1000	104		FOA2203010011310		277	482	523	3.4	1.30	18.5
1400	104		8280062		388	675	732	4.8	1.30	25.2
1600	104		8280064		443	772	836	5.4	1.30	28.5
2300	104		8280067		637	1109	1202	7.8	1.30	4.1



300

HØYDE 300 mm	LENGDE	DYBDE	Artikelnr/ NOBB (V)	Artikelnr/ NOBB (H)	EFFEKT (W) 45/35/20°C	EFFEKT (W) 55/45/20°C	EFFEKT (W) 60/45/20°C	VOLUM (l)	N- EKSPONENT	VEKT (kg)
	2600	104	8280068		720	1254	1359	8.8	1.30	45.1
	3000	104	FOA2203030011310		831	1447	1568	10.2	1.30	51.8
Type 33										
	400	154	FOA3303004011310		153	268	291	2.0	1.32	11.7
	600	154	8280137		230	403	437	3.1	1.32	16.4
	700	154	8280139		268	470	509	3.6	1.32	18.8
	800	154	8280141		306	537	582	4.1	1.32	21.2
	900	154	8280143		344	604	655	4.6	1.32	23.5
	1000	154	8280144		383	671	728	5.1	1.32	25.9
	1100	154	FOA3303011011310		421	738	800	5.6	1.32	28.3
	1400	154	8280147		536	939	1019	7.1	1.32	35.4
	2300	154	8280152		880	1543	1674	11.7	1.32	56.8
	2600	154	FOA3303026011310	8280153	995	1744	1892	13.3	1.32	63.8
	3000	154	FOA3303030011310		1148	2013	2183	15.3	1.32	73.3



400

HØYDE 400 mm	LENGDE	DYBDE	Artikelnr/ NOBB (V)	Artikelnr/ NOBB (H)	EFFEKT (W) 45/35/20°C	EFFEKT (W) 55/45/20°C	EFFEKT (W) 60/45/20°C	VOLUM (l)	N- EKSPONENT	VEKT (kg)
Type 11										
	800	62	8279874		163	283	306	1.8	1.28	12.8
	1100	62	FOA1104011010310		225	389	421	2.4	1.28	17.1
	1200	62	8279882		245	424	459	2.6	1.28	18.6
	1400	62	8279883		286	494	535	3.1	1.28	21.4
	2000	62	8279891		409	706	765	4.4	1.28	3.2
	2600	62	8279895		531	918	994	5.7	1.28	38.6
Type 21										
	400	72	FOA2104004011310		111	193	209	1.8	1.28	10.4
	900	72	8279995		251	434	470	4.0	1.28	20.0
	1100	72	FOA2104011011310		306	530	574	5.0	1.28	24.0
	2000	72	FOA2104020011310		557	964	1044	9.0	1.28	42.5
	2600	72	FOA2104026011310		724	1253	1357	11.7	1.28	54.2
	3000	72	FOA2104030011310	8280006	836	1446	1565	13.5	1.28	62.3
Type 22										
	700	104	FOA2204007011310		246	430	466	3.1	1.31	17.9
	1000	104	8280081-M30		351	614	665	4.5	1.31	24.7
	1400	104	8280084	8280083	491	859	931	6.3	1.31	33.8
	2600	104	FOA2204026011310		912	1595	1730	11.7	1.31	7.0
	3000	104	FOA2204030011310		1053	1841	1996	13.5	1.31	7.5
Type 33										
	500	154	8280156		240	423	459	3.4	1.32	18.5
	700	154	8280161		336	592	643	4.7	1.32	24.9
	800	154	8280162		385	677	734	5.4	1.32	28.7
	900	154	8280164		433	761	826	6.0	1.32	31.3
	1100	154	FOA3304011011300		529	930	1010	7.4	1.32	37.6



400

HØYDE 400 mm	LENGDE	DYBDE	Artikelnr/ NOBB (V)	Artikelnr/ NOBB (H)	EFFEKT (W) 45/35/20°C	EFFEKT (W) 55/45/20°C	EFFEKT (W) 60/45/20°C	VOLUM (l)	N- EKSPONENT	VEKT (kg)
1400	154		8280168		673	1184	1285	9.4	1.32	47.2
2000	154		8280172		961	1692	1836	13.4	1.32	66.3
2300	154		FOA3304023011310		1106	1946	2111	15.4	1.32	75.9
3000	154		8280175		1442	2538	2754	20.1	1.32	102.1



500

HØYDE 500 mm	LENGDE	DYBDE	Artikelnr/ NOBB (V)	Artikelnr/ NOBB (H)	EFFEKT (W) 45/35/20°C	EFFEKT (W) 55/45/20°C	EFFEKT (W) 60/45/20°C	VOLUM (l)	N- EKSPONENT	VEKT (kg)
Type 11										
	600	62		8279903	148	256	278	1.6	1.28	12.3
	700	62		8279906	173	299	324	1.9	1.28	14.6
	800	62	8279908	8279907	198	342	370	2.2	1.28	15.8
	900	62		8279911	223	385	416	2.4	1.28	17.6
	2300	62		8279925	569	983	1064	6.2	1.28	42.2
	2600	62		8279928	643	1111	1203	7.0	1.28	47.5
Type 21										
	400	72		FOA2105004011310	133	230	249	2.2	1.29	12.0
	500	72		8280009	166	288	312	2.8	1.29	14.6
	1100	72		FOA2105011011300	365	633	686	6.0	1.29	29.7
	1200	72		8280018-M30	398	691	748	6.6	1.29	32.3
Type 22										
	500	104		8280094	210	368	399	2.8	1.32	16.5
	1100	104	FOA2205011011310	FOA2205011011300	461	809	878	6.0	1.32	33.4
	3000	104		FOA2205030011310	1257	2208	2395	16.5	1.32	87.0
Type 33										
	500	154	8280178	8280177	286	505	548	4.1	1.33	22.8
	900	154		FOA3305009011310	514	908	986	7.4	1.33	40.0
	1600	154		FOA3305016011310	914	1615	1753	13.1	1.33	67.6
	1800	154		FOA3305018011310	1029	1817	1972	14.8	1.33	75.7
	2000	154		8280193	1143	2018	2192	16.4	1.33	83.8
	2300	154		8280194	1314	2321	2520	18.9	1.33	96.2
	2600	154		FOA3305026011310	1486	2624	2849	21.3	1.33	112.5



600

HØYDE 600 mm	LENGDE	DYBDE	ArtikeInr/ NOBB (V)	ArtikeInr/ NOBB (H)	EFFEKT (W) 45/35/20°C	EFFEKT (W) 55/45/20°C	EFFEKT (W) 60/45/20°C	VOLUM (l)	N- EKSPONENT	VEKT (kg)
Type 11										
400	62		8279932		115	200	216	1.3	128	1.3
600	62		8279937		173	299	324	1.9	128	14.6
1200	62		8279948	8279947	346	599	648	3.8	128	27.4
1400	62		8279951		404	699	756	4.5	128	31.6
1600	62		8279953		462	798	864	5.1	128	35.9
1800	62		8279955		519	898	972	5.8	128	4.2
2600	62		8279962		750	1297	1404	8.3	128	57.2
3000	62		8279963		866	1497	1620	9.6	128	65.7
Type 21										
600	72		8280033	8280032	229	398	432	4.0	130	2.5
900	72		FOA2106009011310		344	598	648	5.9	130	29.7
1100	72		FOA2106011011310		420	731	791	7.3	130	35.8
1200	72		FOA2106012011310		458	797	863	7.9	130	38.8
1800	72		FOA2106018011310		687	1195	1295	11.9	130	57.1
2000	72		FOA2106020011310	8280045	764	1328	1439	13.2	130	63.2
3000	72		FOA2106030011310		1146	1992	2158	19.8	130	93.7
Type 22										
400	104		FOA2206004011310	8280113-M30	193	340	369	2.6	133	16.4
500	104		8280115	8280114-M30	241	425	461	3.3	133	19.8
600	104		8280117	8280116-M30	289	510	553	4.0	133	23.3
900	104		FOA2206009011310		434	765	830	5.9	133	33.7
1000	104		8280123-M30		482	850	922	6.6	133	37.1
1100	104		FOA2206011011310		530	935	1015	7.3	133	4.6
1400	104		8280126		675	1190	1291	9.2	133	5.9



600

HØYDE 600 mm	LENGDE	DYBDE	Artikelnr/ NOBB (V)	Artikelnr/ NOBB (H)	EFFEKT (W) 45/35/20°C	EFFEKT (W) 55/45/20°C	EFFEKT (W) 60/45/20°C	VOLUM (l)	N- EKSPONENT	VEKT (kg)
	1800	104	8280128-M30		867	1530	1660	11.9	1.33	64.7
	2000	104	8280129-M30		964	1700	1845	13.2	1.33	71.7
Type 33										
	400	154	8280197		263	465	506	3.9	1.34	22.5
	1100	154	FOA3306011011310		722	1280	1390	10.8	1.34	56.6
	2000	154	8280214		1313	2327	2528	19.6	1.34	14
	2300	154	FOA3306023011310		1510	2676	2907	22.5	1.34	115.1



900

HØYDE 900 mm	LENGDE	DYBDE	Artikelnr/ NOBB (V)	Artikelnr/ NOBB (H)	EFFEKT (W) 45/35/20°C	EFFEKT (W) 55/45/20°C	EFFEKT (W) 60/45/20°C	VOLUM (l)	N- EKSPONENT	VEKT (kg)
Type 11										
	400	62	FOA1109004010310	FOA1109004010300	159	277	300	1.8	1.30	14.9
	1000	62		FOA1109010010310	398	693	751	4.5	1.30	34.3
	1400	62		FOA1109014010310	557	970	1051	6.3	1.30	47.3
	1800	62		FOA1109018010300	716	1247	1352	8.1	1.30	6.2
	2000	62		FOA1109020010300	795	1386	1502	9.0	1.30	66.7
Type 21										
	400	72		FOA2109004011310	202	357	387	3.6	1.34	2.9
	600	72	FOA2109006011310	FOA2109006011300	302	535	581	5.4	1.34	3.2
	800	72		FOA2109008011300	403	713	775	7.2	1.34	39.4
	900	72		FOA2109009011300	453	802	871	8.1	1.34	44.1
	1800	72		FOA2109018011300	907	1605	1743	16.2	1.34	85.9
Type 22										
	400	104		FOA2209004011310	260	462	502	3.6	1.35	23.9
	600	104		FOA2209006011300	390	693	753	5.4	1.35	34.9
	1400	104		FOA2209014011310	910	1617	1758	12.6	1.35	75.2
Type 33										
	500	154		FOA3309005011310	443	791	860	6.7	1.36	4.4
	800	154		FOA3309008011300	708	1266	1377	10.6	1.36	62.6
	900	154		FOA3309009011310	797	1424	1549	12.0	1.36	69.9
	1000	154		FOA3309010011300	885	1582	1721	13.3	1.36	77.3
	1400	154		FOA3309014011310	1239	2215	2409	18.6	1.36	111.1
	1600	154		FOA3309016011300	1416	2531	2753	21.3	1.36	121.5
	2000	154		FOA3309020011300	1770	3164	3441	26.6	1.36	151.3