



Datablad

2026-04-28

Plan Hygiene

Estetisk og enkel å rengjøre



- ✓ Lett å rengjøre
- ✓ Høye hygienestandarder
- ✓ Holdbar konstruksjon
- ✓ Effektiv oppvarming
- ✓ EPD

Plan Hygiene panelradiatorer er utstyrt med et helt flatt frontpanel. Panelet er limt til de profilerte varmepanelet foran slik at det skjuler alle utstikkende kanter når du ser radiatoren forfra. Radiatoren er ikke utstyrt med sideplater og topprist, og er tiltenkt bruk i helsevesenet og andre fasiliteter med høye hygienekrav. Fire G 1/2" koblinger med innvendig gjenge for sidetilkobling på høyre og venstre side. CE-merket og varmeeffekt i henhold til EN 442-1. Tilbehør som medfølger: plugg, lufterventil. Standard hvit RAL 9016 finish (andre farger er tilgjengelig på forespørsel mot pristillegg). 10 års garanti.



Bruksområde

Plan Hygiene er ideell for områder som krever strenge hygienestandarder som sykehus, klinikker og andre helseinstitusjoner. Den glatte overflaten og åpne designen sikrer enkel rengjøring, noe som gjør den perfekt for miljøer hvor aseptiske forhold er avgjørende.

Dimensjonering

For optimal produktvalg, vurder spesifikke hygienekrav og dimensjonale begrensninger. For et raskt valg, bruk vår brosjyre eller kontakt vår designservice.

Bruk

Installer Plan Hygiene-radiatorer i henhold til standard rørleggerpraksis, og sørg for at produktetiketten vender mot veggen. Regelmessig vedlikehold innebærer overflatevasking med godkjente rengjøringsmidler. Håndter forsiktig for å unngå skade på den glatte overflaten. Sørg for at radiatoren opererer innenfor

angitte trykk- og temperaturgrenser. Utfør alltid rutinemessige kontroller for optimal ytelse og sikkerhet.

Teknisk beskrivelse

Plan Hygiene radiatorer er den ultimate løsningen for miljøer som krever de høyeste hygienestandardene. Laget av kaldvalset stål, har disse radiatorene en glatt frontplate uten konvektorlameller, toppgitter og sidepaneler, noe som sikrer enkel rengjøring. De oppfyller de strenge hygienekriteriene som er nødvendige for sykehus og kliniske installasjoner. Tilgjengelig i ulike dimensjoner, fra 300mm til 900mm høyder og 400mm til 3000mm lengder, tilbyr disse radiatorene fleksibilitet for skreddersydde plassbehov. Med en maksimal driftstrykk på 10 bar og temperatur opp til 110°C, sikrer de pålitelig ytelse. Den hvite RAL 9016-finishen gir et rent og sterilt utseende. Installer med Monclac fjærbraketter for stabilitet. Disse radiatorene har 10 års garanti. Ideell for å opprettholde aseptiske miljøer i helseinstitusjoner.



Spesifikasjoner

KJENNETEGN	ENHET	VERDIER
ETIM-klasse		EC011022
Materiale		Stål
Type		10, 20, 30
Overflatestruktur		Flat glatt,Profilert
Maks arbeidstrykk	bar	10
Antal standardanslutninger		4
Varmeklassifisering i henhold til anerkjent EN 442-laboratoriestandard		Ja
Maks. driftstemperatur	°C	110
Standardfarge		Ja
Farge		Hvit
RAL-nummer		9016
Grill/Dekkplate		Ja
Grill/Dekkplate		Ja
Glansverdi		Blank
Gjengedimensjon (tommer)		1/2"
Tilkoblingsgjenge		Innvendige gjenger
Med ettpunktstilkobling		Ja
Med lufttilkobling		Ja
Med lufteventil/lufteventil		Ja
Med tappealternativ		Ja



Dokument

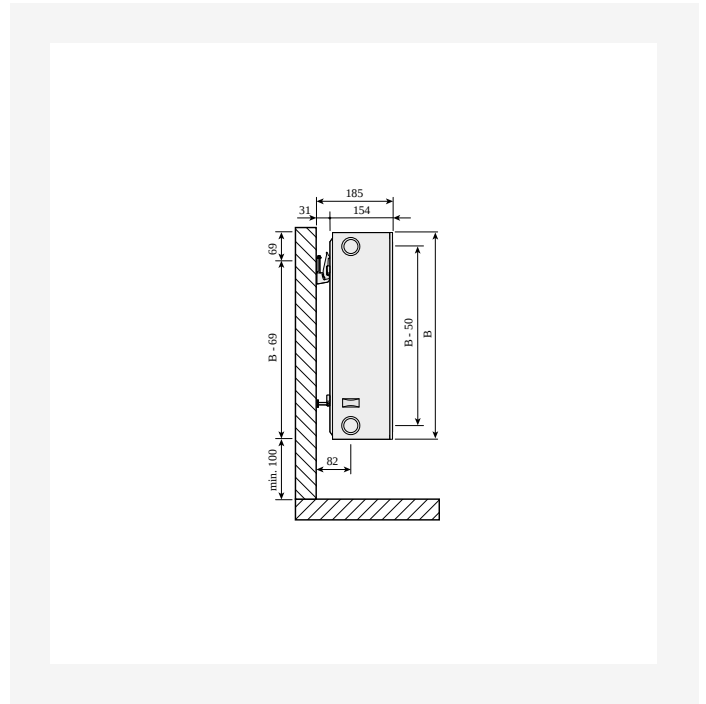
DOKUMENT	DOKUMENTTYPE	LINK
Datablad Kulörer - Panelradiatorer og konvektorer	Brochure	https://asset.productmarketingcloud.com/api/assetstorage/3577_68e483fa-ca55-43d0-bcd9-2d8f352bad7b
Bruk og vedlikehold - Radiatorer og konvektorer	User	https://asset.productmarketingcloud.com/api/assetstorage/3577_b6fde556-a645-4cb0-9dc2-eb976d73f293



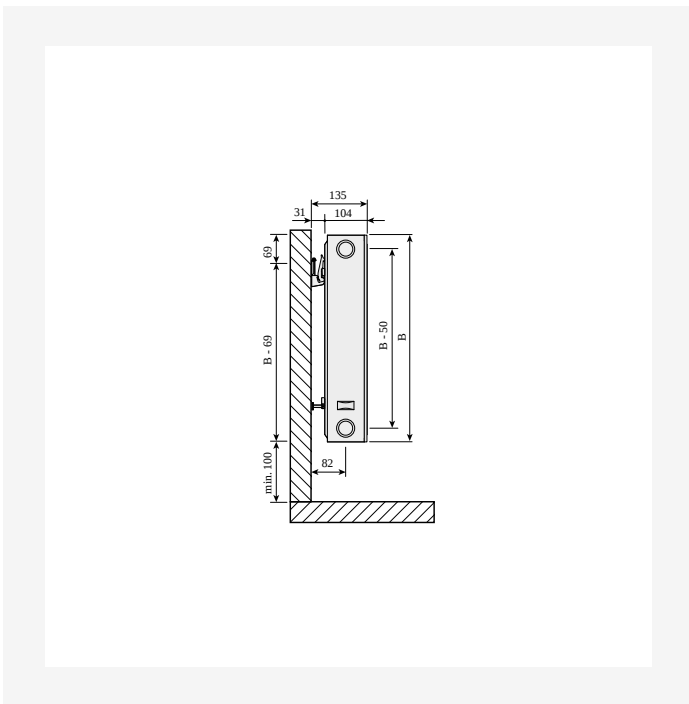
Ressurser



ProductImage - Panel radiator Plan Hygiene, FH.



DimensionalDrawing - Plan Compact, type 33 sidevising



DimensionalDrawing - Plan Compact, type 22 sidevising



Relaterede produkter





300

HØYDE 300 mm	LENGDE	DYBDE	Artikelnr/ NOBB (V)	Artikelnr/ NOBB (H)	EFFEKT (W) 45/35/20°C	EFFEKT (W) 55/45/20°C	EFFEKT (W) 60/45/20°C	VOLUM (l)	N- EKSPONENT	VEKT (kg)
Type 10										
	700	49	F091003007001300		64	112	122	1.2	1.31	7.0
	1200	49	F091003012001300		110	193	209	2.0	1.31	11.2
	1600	49	F091003016001300		147	257	279	2.7	1.31	14.6
	1800	49	F091003018001300		165	289	313	3.1	1.31	16.3
Type 20										
	400	104	F092003004010300		--	125	--	1.4	1.27	7.2
	500	104	F092003005010300		--	156	--	1.7	1.27	8.4
	600	104	F092003006010300		--	187	--	2.0	1.27	9.8
	700	104	F092003007010300	F092003007000300	127,	219	237,	2.4	1.27	11.2
	800	104	F092003008010300		--	250	--	2.7	1.27	12.5
	900	104	F092003009010300		--	281	--	3.1	1.27	13.9
	1000	104	F092003010010300		--	312	--	3.4	1.27	15.3
	1100	104	F092003011010300		--	344	--	3.7	1.27	16.7
	1200	104	F092003012010300	F092003012000300	218,	375	406,	4.1	1.27	18.3
	1400	104	F092003014010300		--	437	--	4.8	1.27	2.8
	1600	104	F092003016010300		--	500	--	5.4	1.27	23.5
	1800	104	F092003018010300		--	562	--	6.1	1.27	26.3
	2000	104	F092003020010300	F092003020000300	363,	625	676,	6.8	1.27	29.2
	2300	104	F092003023010300		--	719	--	7.8	1.27	33.1
	2600	104	F092003026010300		--	812	--	8.8	1.27	37.3
	3000	104	F092003030010300		--	937	--	10.2	1.27	42.8
Type 30										
	400	154	F093003004010300		--	172	--	2.0	1.29	9.6



300

HØYDE 300 mm	LENGDE	DYBDE	Artikelnr/ NOBB (V)	Artikelnr/ NOBB (H)	EFFEKT (W) 45/35/20°C	EFFEKT (W) 55/45/20°C	EFFEKT (W) 60/45/20°C	VOLUM (l)	N- EKSPONENT	VEKT (kg)
500	154		F093003005010300		--	215	--	2.5	1.29	11.5
600	154		F093003006010300		--	259	--	3.1	1.29	13.5
700	154		F093003007010300		--	302	--	3.6	1.29	15.4
800	154		F093003008010300		--	345	--	4.1	1.29	17.3
900	154		F093003009010300	F093003009000300	223,	388	420,	4.6	1.29	19.2
1000	154		F093003010010300		--	431	--	5.1	1.29	21.1
1100	154		F093003011010300		--	474	--	5.6	1.29	23.2
1200	154		F093003012010300	F093003012000300	298,	517	560,	6.1	1.29	24.9
1400	154		F093003014010300		--	603	--	7.1	1.29	28.7
1600	154		F093003016010300	F093003016000300	397,	689	747,	8.2	1.29	32.6
1800	154		F093003018010300		--	776	--	9.2	1.29	36.4
2000	154		F093003020010300		--	862	--	10.2	1.29	4.2
2300	154		F093003023010300		--	991	--	11.7	1.29	46.0
2600	154		F093003026010300		--	1120	--	13.3	1.29	51.7
3000	154		F093003030010300	F093003030000300	745,	1293	1400,	15.3	1.29	59.3



400

HØYDE 400 mm	LENGDE	DYBDE	Artikelnr/ NOBB (V)	Artikelnr/ NOBB (H)	EFFEKT (W) 45/35/20°C	EFFEKT (W) 55/45/20°C	EFFEKT (W) 60/45/20°C	VOLUM (l)	N- EKSPONENT	VEKT (kg)
Type 10										
	900	49		F091004009001300	110	192	208	2.0	1.29	11.2
	1000	49		F091004010001300	123	213	231	2.2	1.29	12.3
	1200	49		F091004012001300	147	255	276	2.6	1.29	14.6
	1800	49		F091004018001300	221	383	415	4.0	1.29	21.4
	2000	49		F091004020001300	245	426	461	4.4	1.29	23.7
Type 20										
	400	104	F092004004010300	F092004004000300	--	155	--	1.8	1.28	8.9
	500	104	F092004005010300	F092004005000300	--	193	--	2.3	1.28	9.4
	600	104	F092004006010300	F092004006000300	--	232	--	2.7	1.28	12.5
	700	104	F092004007010300	F092004007000300	--	271	--	3.1	1.28	14.3
	800	104	F092004008010300	F092004008000300	--	309	--	3.6	1.28	16.4
	900	104	F092004009010300	F092004009000300	--	348	--	4.0	1.28	17.8
	1000	104	F092004010010300	F092004010000300	--	387	--	4.5	1.28	19.6
	1100	104	F092004011010300	F092004011000300	--	425	--	5.0	1.28	21.4
	1200	104	F092004012010300	F092004012000300	--	464	--	5.4	1.28	23.3
	1400	104	F092004014010300	F092004014000300	--	541	--	6.3	1.28	26.8
	1600	104	F092004016010300	F092004016000300	--	619	--	7.2	1.28	3.4
	1800	104	F092004018010300	F092004018000300	--	696	--	8.1	1.28	34.0
	2000	104	F092004020010300	F092004020000300	--	773	--	9.0	1.28	37.5
	2300	104	F092004023010300	F092004023000300	--	889	--	10.3	1.28	42.9
	2600	104	F092004026010300	F092004026000300	--	1005	--	11.7	1.28	48.3
	3000	104	F092004030010300	F092004030000300	--	1160	--	13.5	1.28	55.4
Type 30										
	400	154		F093004004010300	--	213	--	2.7	1.30	12.2



400

HØYDE 400 mm	LENGDE	DYBDE	Artikelnr/ NOBB (V)	Artikelnr/ NOBB (H)	EFFEKT (W) 45/35/20°C	EFFEKT (W) 55/45/20°C	EFFEKT (W) 60/45/20°C	VOLUM (l)	N- EKSPONENT	VEKT (kg)
500	154		F093004005010300		--	266	--	3.4	1.30	14.7
600	154		F093004006010300		--	319	--	4.0	1.30	17.2
700	154		F093004007010300		--	372	--	4.7	1.30	19.7
800	154		F093004008010300		--	425	--	5.4	1.30	22.2
900	154		F093004009010300		--	478	--	6.0	1.30	24.7
1000	154		F093004010010300		--	531	--	6.7	1.30	27.2
1100	154		F093004011010300		--	585	--	7.4	1.30	29.7
1200	154		F093004012010300		--	638	--	8.0	1.30	32.3
1400	154		F093004014010300		--	744	--	9.4	1.30	37.2
1600	154		F093004016010300		--	850	--	10.7	1.30	42.2
1800	154		F093004018010300		--	956	--	12.1	1.30	47.2
2000	154		F093004020010300		--	1063	--	13.4	1.30	52.2
2300	154		F093004023010300		--	1222	--	15.4	1.30	59.7
2600	154		F093004026010300		--	1382	--	17.4	1.30	67.1
3000	154		F093004030010300		--	1594	--	20.1	1.30	77.1



450

HØYDE 450 mm	LENGDE	DYBDE	Artikelnr/ NOBB	EFFEKT (W) 45/35/20°C	EFFEKT (W) 55/45/20°C	EFFEKT (W) 60/45/20°C	VOLUM (l)	N- EKSPONENT	VEKT (kg)
Type 10									
	400	49	F091004504000300	--	95	--	1.0	1.29	6.4
	500	49	F091004505000300	--	119	--	1.3	1.29	7.6
	600	49	F091004506000300	--	143	--	1.5	1.29	9.0
	700	49	F091004507000300	--	167	--	1.8	1.29	1.3
	800	49	F091004508000300	--	190	--	2.0	1.29	11.6
	900	49	F091004509000300	--	214	--	2.3	1.29	13.0
	1000	49	F091004510000300	--	238	--	2.5	1.29	14.3
	1100	49	F091004511000300	--	262	--	2.8	1.29	15.6
	1200	49	F091004512000300	--	286	--	3.0	1.29	17.0
	1400	49	F091004514000300	--	333	--	3.5	1.29	19.7
	1600	49	F091004516000300	--	381	--	4.0	1.29	22.3
	1800	49	F091004518000300	--	428	--	4.5	1.29	25.0
	2000	49	F091004520000300	--	476	--	5.0	1.29	27.7
	2300	49	F091004523000300	--	547	--	5.8	1.29	31.7
	2600	49	F091004526000300	--	619	--	6.5	1.29	35.7
	3000	49	F091004530000300	--	714	--	7.5	1.29	41.1
Type 20									
	400	104	F092004504000300	--	169	--	2.0	1.28	8.9
	500	104	F092004505000300	--	211	--	2.5	1.28	2.0
	600	104	F092004506000300	--	254	--	3.0	1.28	13.3
	700	104	F092004507000300	--	296	--	3.5	1.28	15.2
	800	104	F092004508000300	--	338	--	4.0	1.28	17.3
	900	104	F092004509000300	--	380	--	4.5	1.28	19.4
	1000	104	F092004510000300	--	423	--	5.0	1.28	21.5



450

HØYDE 450 mm	LENGDE	DYBDE	Artikelnr/ NOBB	EFFEKT (W) 45/35/20°C	EFFEKT (W) 55/45/20°C	EFFEKT (W) 60/45/20°C	VOLUM (l)	N- EKSPONENT	VEKT (kg)
	1100	104	F092004511000300	--	465	--	5.5	1.28	23.5
	1200	104	F092004512000300	--	507	--	6.0	1.28	25.6
	1400	104	F092004514000300	--	592	--	7.0	1.28	29.8
	1600	104	F092004516000300	--	676	--	8.0	1.28	34.1
	1800	104	F092004518000300	--	761	--	9.0	1.28	38.2
	2000	104	F092004520000300	--	845	--	10.0	1.28	42.4
	2300	104	F092004523000300	--	972	--	11.5	1.28	48.7
	2600	104	F092004526000300	--	1099	--	13.0	1.28	54.9
	3000	104	F092004530000300	--	1268	--	15.0	1.28	63.3



500

HØYDE 500 mm	LENGDE	DYBDE	Artikelnr/ NOBB (V)	Artikelnr/ NOBB (H)	EFFEKT (W) 45/35/20°C	EFFEKT (W) 55/45/20°C	EFFEKT (W) 60/45/20°C	VOLUM (l)	N- EKSPONENT	VEKT (kg)
Type 10										
800	49		F091005008001300		122	210	228	2.2	1.28	12.3
1000	49		F091005010001300		152	263	284	2.7	1.28	15.1
2300	49		F091005023001300		350	604	654	6.2	1.28	34.5
Type 20										
400	104		F092005004010300	F092005004000300	106,	183	198,	2.2	1.28	9.3
500	104		F092005005010300	F092005005000300	132,	229	248,	2.8	1.28	13.0
600	104		F092005006010300	F092005006000300	159,	274	297,	3.3	1.28	15.1
700	104		F092005007010300		--	320	--	3.9	1.28	17.3
800	104		F092005008010300		--	366	--	4.4	1.28	19.5
900	104		F092005009010300		--	412	--	5.0	1.28	21.8
1000	104		F092005010010300		--	457	--	5.5	1.28	24.0
1100	104		F092005011010300		--	503	--	6.0	1.28	26.2
1200	104		F092005012010300	F092005012000300	318,	549	594,	6.6	1.28	28.4
1400	104		F092005014010300	F092005014000300	371,	640	693,	7.7	1.28	32.8
1600	104		F092005016010300		--	732	--	8.8	1.28	37.3
1800	104		F092005018010300		--	823	--	9.9	1.28	41.7
2000	104		F092005020010300	F092005020000300	530,	915	990,	11.0	1.28	46.1
2300	104		F092005023010300		--	1052	--	12.7	1.28	52.8
2600	104		F092005026010300		--	1189	--	14.3	1.28	59.4
3000	104		F092005030010300		--	1372	--	16.5	1.28	68.2
Type 30										
400	154		F093005004010300		--	251	--	3.3	1.30	14.8
500	154		F093005005010300		--	313	--	4.1	1.30	17.9
600	154		F093005006010300		--	376	--	4.9	1.30	21.2



500

HØYDE 500 mm	LENGDE	DYBDE	Artikelnr/ NOBB (V)	Artikelnr/ NOBB (H)	EFFEKT (W) 45/35/20°C	EFFEKT (W) 55/45/20°C	EFFEKT (W) 60/45/20°C	VOLUM (l)	N- EKSPONENT	VEKT (kg)
700	154		F093005007010300		--	439	--	5.7	1.30	24.1
800	154		F093005008010300		--	501	--	6.6	1.30	27.2
900	154		F093005009010300		--	564	--	7.4	1.30	3.3
1000	154		F093005010010300		--	627	--	8.2	1.30	33.4
1100	154		F093005011010300		--	689	--	9.0	1.30	36.5
1200	154		F093005012010300		--	752	--	9.8	1.30	39.5
1400	154		F093005014010300		--	877	--	11.5	1.30	45.7
1600	154		F093005016010300	F093005016000300	575,	1003	1087,	131	1.30	51.9
1800	154		F093005018010300		--	1128	--	14.8	1.30	58.6
2000	154		F093005020010300	F093005020000300	719,	1253	1358,	16.4	1.30	64.2
2300	154		F093005023010300		--	1442	--	18.9	1.30	73.5
2600	154		F093005026010300		--	1630	--	21.3	1.30	82.8
3000	154		F093005030010300	F093005030000300	1079,	1880	2038,	24.6	1.30	95.1



550

HØYDE 550 mm	LENGDE	DYBDE	Artikelnr/ NOBB	EFFEKT (W) 45/35/20°C	EFFEKT (W) 55/45/20°C	EFFEKT (W) 60/45/20°C	VOLUM (l)	N- EKSPONENT	VEKT (kg)
Type 20									
	400	104	F092005504010300	--	197	--	2.4	1.28	11.7
	500	104	F092005505010300	--	246	--	3.0	1.28	14.2
	600	104	F092005506010300	--	295	--	3.7	1.28	16.8
	700	104	F092005507010300	--	344	--	4.3	1.28	19.3
	800	104	F092005508010300	--	394	--	4.9	1.28	21.9
	900	104	F092005509010300	--	443	--	5.5	1.28	24.4
	1000	104	F092005510010300	--	492	--	6.1	1.28	27.0
	1100	104	F092005511010300	--	541	--	6.7	1.28	29.5
	1200	104	F092005512010300	--	591	--	7.3	1.28	32.1
	1400	104	F092005514010300	--	689	--	8.5	1.28	37.3
	1600	104	F092005516010300	--	787	--	9.8	1.28	42.3
	1800	104	F092005518010300	--	886	--	11.0	1.28	47.4
	2000	104	F092005520010300	--	984	--	12.2	1.28	52.5
	2300	104	F092005523010300	--	1132	--	14.0	1.28	6.2
	2600	104	F092005526010300	--	1279	--	15.9	1.28	67.8
	3000	104	F092005530010300	--	1476	--	18.3	1.28	78.3
Type 30									
	400	154	F093005504010300	--	269	--	3.6	1.30	16.2
	500	154	F093005505010300	--	336	--	4.5	1.30	19.6
	600	154	F093005506010300	--	404	--	5.4	1.30	23.1
	700	154	F093005507010300	--	471	--	6.3	1.30	26.6
	800	154	F093005508010300	--	538	--	7.2	1.30	31
	900	154	F093005509010300	--	605	--	8.1	1.30	33.6
	1000	154	F093005510010300	--	673	--	9.0	1.30	37.1



550

HØYDE 550 mm	LENGDE	DYBDE	Artikelnr/ NOBB	EFFEKT (W) 45/35/20°C	EFFEKT (W) 55/45/20°C	EFFEKT (W) 60/45/20°C	VOLUM (l)	N- EKSPONENT	VEKT (kg)
	1100	154	F093005511010300	--	740	--	9.9	1.30	4.6
	1200	154	F093005512010300	--	807	--	10.8	1.30	44.2
	1400	154	F093005514010300	--	942	--	12.6	1.30	51.1
	1600	154	F093005516010300	--	1076	--	14.4	1.30	58.1
	1800	154	F093005518010300	--	1211	--	16.2	1.30	65.1
	2000	154	F093005520010300	--	1345	--	18.0	1.30	72.1
	2300	154	F093005523010300	--	1547	--	20.7	1.30	82.6
	2600	154	F093005526010300	--	1749	--	23.4	1.30	93.1
	3000	154	F093005530010300	--	2018	--	27.0	1.30	109.2



600

HØYDE 600 mm	LENGDE	DYBDE	Artikelnr/ NOBB (V)	Artikelnr/ NOBB (H)	EFFEKT (W) 45/35/20°C	EFFEKT (W) 55/45/20°C	EFFEKT (W) 60/45/20°C	VOLUM (l)	N- EKSPONENT	VEKT (kg)
Type 10										
900	49		F091006009001300		163	279	302	2.9	1.26	16.5
Type 20										
400	104		F092006004010300		--	210	--	2.6	1.29	13.2
500	104		F092006005010300		--	263	--	3.3	1.29	15.9
600	104		F092006006010300		--	316	--	4.0	1.29	18.6
700	104		F092006007010300	F092006007000300	213,	368	399,	4.6	1.29	21.2
800	104		F092006008010300	F092006008000300	243,	421	456,	5.3	1.29	23.9
900	104		F092006009010300		--	474	--	5.9	1.29	26.6
1000	104		F092006010010300		--	526	--	6.6	1.29	29.3
1100	104		F092006011010300		--	579	--	7.3	1.29	32.2
1200	104		F092006012010300	F092006012000300	365,	631	684,	7.9	1.29	34.7
1400	104		F092006014010300		--	737	--	9.2	1.29	5.0
1600	104		F092006016010300	F092006016000300	486,	842	911,	10.6	1.29	45.5
1800	104		F092006018010300		--	947	--	11.9	1.29	5.9
2000	104		F092006020010300		--	1052	--	13.2	1.29	56.2
2300	104		F092006023010300	F092006023000300	699,	1210	1310,	15.2	1.29	64.3
2600	104		F092006026010300		--	1368	--	17.2	1.29	72.5
3000	104		F092006030010300		--	1579	--	19.8	1.29	83.2
Type 30										
400	154		F093006004010300		--	287	--	3.9	1.31	18.3
500	154		F093006005010300		--	359	--	4.9	1.31	21.8
600	154		F093006006010300		--	431	--	5.9	1.31	25.5
700	154		F093006007010300		--	503	--	6.9	1.31	29.3
800	154		F093006008010300	F093006008000300	329,	574	623,	7.8	1.31	33.6



600

HØYDE 600 mm	LENGDE	DYBDE	Artikelnr/ NOBB (V)	Artikelnr/ NOBB (H)	EFFEKT (W) 45/35/20°C	EFFEKT (W) 55/45/20°C	EFFEKT (W) 60/45/20°C	VOLUM (l)	N- EKSPONENT	VEKT (kg)
900	154		F093006009010300	F093006009000300	370,	646	701,	8.8	1.31	36.8
1000	154		F093006010010300		--	718	--	9.8	1.31	4.6
1100	154		F093006011010300		--	790	--	10.8	1.31	44.3
1200	154		F093006012010300		--	862	--	11.8	1.31	48.8
1400	154		F093006014010300		--	1005	--	13.7	1.31	55.6
1600	154		F093006016010300		--	1149	--	15.7	1.31	64.0
1800	154		F093006018010300		--	1292	--	17.6	1.31	7.6
2000	154		F093006020010300	F093006020000300	822,	1436	1557,	19.6	1.31	78.1
2300	154		F093006023010300		--	1651	--	22.5	1.31	89.4
2600	154		F093006026010300		--	1867	--	25.5	1.31	1.7
3000	154		F093006030010300		--	2154	--	29.4	1.31	115.7



900

HØYDE 900 mm	LENGDE	DYBDE	Artikelnr/ NOBB (V)	Artikelnr/ NOBB (H)	EFFEKT (W) 45/35/20°C	EFFEKT (W) 55/45/20°C	EFFEKT (W) 60/45/20°C	VOLUM (l)	N- EKSPONENT	VEKT (kg)
Type 10										
	500	49	F091009005001300		124	214	231	2.3	1.28	13.8
	1100	49	F091009011001300		272	470	508	5.0	1.28	29.0
	2300	49	F091009023001300		570	982	1063	10.3	1.28	0.0
Type 20										
	400	104	F092009004010300		--	295	--	3.6	1.27	18.3
	500	104	F092009005010300		--	368	--	4.5	1.27	22.2
	600	104	F092009006010300		--	442	--	5.4	1.27	26.2
	700	104	F092009007010300		--	516	--	6.3	1.27	3.2
	800	104	F092009008010300	F092009008000300	342,	589	637,	7.2	1.27	34.1
	900	104	F092009009010300	F092009009000300	385,	663	717,	8.1	1.27	38.1
	1000	104	F092009010010300	F092009010000300	428,	736	797,	9.0	1.27	42.8
	1100	104	F092009011010300		--	810	--	9.9	1.27	46.5
	1200	104	F092009012010300		--	884	--	10.8	1.27	5.3
	1400	104	F092009014010300	F092009014000300	599,	1031	1115,	12.6	1.27	58.0
	1600	104	F092009016010300		--	1178	--	14.4	1.27	65.9
	1800	104	F092009018010300		--	1326	--	16.2	1.27	73.8
	2000	104	F092009020010300		--	1473	--	18.0	1.27	81.8
Type 30										
	400	154	F093009004010300		--	394	--	5.3	1.32	24.7
	500	154	F093009005010300		--	492	--	6.7	1.32	3.2
	600	154	F093009006010300		--	591	--	8.0	1.32	35.7
	700	154	F093009007010300		--	689	--	9.3	1.32	41.3
	800	154	F093009008010300		--	787	--	10.6	1.32	46.8
	900	154	F093009009010300		--	886	--	12.0	1.32	52.3



900

HØYDE 900 mm	LENGDE	DYBDE	Artikelnr/ NOBB (V)	Artikelnr/ NOBB (H)	EFFEKT (W) 45/35/20°C	EFFEKT (W) 55/45/20°C	EFFEKT (W) 60/45/20°C	VOLUM (l)	N- EKSPONENT	VEKT (kg)
	1000	154	F093009010010300		--	984	--	13.3	1.32	57.8
	1100	154	F093009011010300		--	1083	--	14.6	1.32	63.3
	1200	154	F093009012010300		--	1181	--	16.0	1.32	68.8
	1400	154	F093009014010300	F093009014000300	786,	1378	1494,	18.6	1.32	79.8
	1600	154	F093009016010300	F093009016000300	898,	1575	1708,	21.3	1.32	9.8
	1800	154	F093009018010300		--	1772	--	23.9	1.32	103.9
	2000	154	F093009020010300		--	1968	--	26.6	1.32	113.0



950

HØYDE 950 mm	LENGDE	DYBDE	Artikelnr/ NOBB	EFFEKT (W) 45/35/20°C	EFFEKT (W) 55/45/20°C	EFFEKT (W) 60/45/20°C	VOLUM (l)	N- EKSPONENT	VEKT (kg)
Type 20									
	400	104	F092009504010300	--	300	--	3.7	1.28	0.0
	500	104	F092009505010300	--	375	--	4.6	1.28	0.0
	600	104	F092009506010300	--	450	--	5.5	1.28	0.0
	700	104	F092009507010300	--	525	--	6.4	1.28	0.0
	800	104	F092009508010300	--	600	--	7.4	1.28	0.0
	900	104	F092009509010300	--	676	--	8.3	1.28	0.0
	1000	104	F092009510010300	--	751	--	9.2	1.28	0.0
	1100	104	F092009511010300	--	826	--	10.1	1.28	0.0
	1200	104	F092009512010300	--	901	--	11.0	1.28	0.0
	1400	104	F092009514010300	--	1051	--	12.9	1.28	0.0
	1600	104	F092009516010300	--	1201	--	14.7	1.28	0.0
	1800	104	F092009518010300	--	1351	--	16.6	1.28	0.0
	2000	104	F092009520010300	--	1501	--	18.4	1.28	0.0
Type 30									
	400	154	F093009504010300	--	401	--	5.5	1.32	0.0
	500	154	F093009505010300	--	502	--	6.9	1.32	0.0
	600	154	F093009506010300	--	602	--	8.3	1.32	0.0
	700	154	F093009507010300	--	702	--	9.7	1.32	0.0
	800	154	F093009508010300	--	802	--	11.0	1.32	0.0
	900	154	F093009509010300	--	903	--	12.4	1.32	0.0
	1000	154	F093009510010300	--	1003	--	13.8	1.32	0.0
	1100	154	F093009511010300	--	1103	--	15.2	1.32	0.0
	1200	154	F093009512010300	--	1204	--	16.6	1.32	0.0
	1400	154	F093009514010300	--	1404	--	19.3	1.32	0.0



950

HØYDE 950 mm	LENGDE	DYBDE	Artikelnr/ NOBB	EFFEKT (W) 45/35/20°C	EFFEKT (W) 55/45/20°C	EFFEKT (W) 60/45/20°C	VOLUM (l)	N- EKSPONENT	VEKT (kg)
	1600	154	F093009516010300	--	1605	--	22.1	1.32	0.0
	1800	154	F093009518010300	--	1805	--	24.8	1.32	0.0
	2000	154	F093009520010300	--	2006	--	27.6	1.32	0.0