



Datablad

2026-06-12

Compact Ventil Flex Ramo

Universal og fleksibel, glatt frontpanelradiator med elegante og myke horisontale designlinjer. Uts



- ✓ Fleksibel installasjon
- ✓ Material av høy kvalitet
- ✓ Estetisk design
- ✓ Fleksible størrelser
- ✓ EPD

Glatt frontpanel med myke horisontale designlinjer, midt på bunntilkoblingen til stålpanelradiatoren leveres med integrert Flamingo (FLA). **Compact Ventil Flex Ramo** forenkler prosjektering, installasjon og sparer tid og penger. Takket være den unike radiatorkonstruksjonen kan ventilinnsatsen flyttes fra høyre til venstre posisjon, og tilførselen er alltid på venstre side. Veggfeste sikrer samme avstand til veggavstand. Inkludert ventilinnsats. Den inkluderte ventilinnsatsen Flamingo sikrer nøyaktig forhåndsinnstilling og energieffektivisering. FLAs høye flytekapasitet og utmerkede respons på strømnings- og temperaturendringer gjør det mulig å bruke RCVF i lavtemperatursystem med ulike typer varmekilder, f.eks. varmepumper. Compact Ventil Flex Ramo finnes i mange ulike modeller (lengde, høyde og bredde) og farger. Produkt leveres som standard i hvit RAL 9016 (andre farger kan fås på forespørsel).



Bruksområde

Compact Ventil Flex Ramo er ideell for boliger, kontorer og tjenesteytende rom hvor høykvalitets, estetiske oppvarmingsløsninger er nødvendig. Den fungerer godt i sentralvarmesystemer med opptil 10 bar trykk og 110°C temperatur, og tilbyr fleksibilitet i installasjon på grunn av sin sentrale tilkobling og variable termostatposisjon.

Dimensjonering

For nøyaktig produktvalg, vurder dimensjoner, varmeeffekt og tilkoblingstype. Bruk vår designservice eller vår brosjyre for raskt valg.

Bruk

Compact Ventil Flex Ramo radiatorer bør installeres i lukkede sentralvarmesystemer. Sørg for at systemet er fritt for korrosive stoffer for å unngå skade. Radiatorene leveres med nødvendige monteringsbraketter, ventil og

ventilinnsatser forhåndsinstallert. Under installasjon, åpne kun emballasjen der det er nødvendig for å unngå skade. Rengjør og skyl systemet grundig før bruk. Følg alle sikkerhetsstandarder og lokale forskrifter under installasjonen.

Teknisk beskrivelse

Tekst: Compact Ventil Flex Ramo radiator, designet for sentralvarmesystemer, er laget av høykvalitets lavkarbon kaldvalset stål i henhold til PN-EN 10130 standarder. Med en sentral tilkobling (2 x G 1/2") og valgfrie sidetilkoblinger (4 x G 1/2"), støtter den installasjonsfleksibilitet. Enheten har et maksimalt driftstrykk på 10 bar og maksimal temperatur på 110°C, testet ved 13 bar. Tilgjengelig i ulike dimensjoner og varmeeffekter, radiatoren er standard i RAL 9016 hvit, med andre farger tilgjengelig på forespørsel. Leveres med veggfester, ventil og plugg, den dekorative frontpanelet har subtile horisontale innrykk for ekstra estetisk appell



Spesifikasjoner

KJENNETEGN	ENHET	VERDIER
ETIM-klasse		EC011022
Materiale		--
Type		
Overflatestruktur		--
Maks arbeidstrykk	--	--
Antal standardanslutninger		--
Varmeklassifisering i henhold til anerkjent EN 442-laboriestandard		Ja
--	--	--
Standardfarge		Ja
Farge		--
RAL-nummer		--
Grill/Dekkplate		Ja
Grill/Dekkplate		Ja
Glansverdi		--
Gjengedimensjon (tommer)		--
Tilkoblingsgjenge		--
Med ettpunktstilkobling		Ja
Med lufttilkobling		Ja
Med lufteventil/lufteventil		Ja
Med tappealternativ		Ja

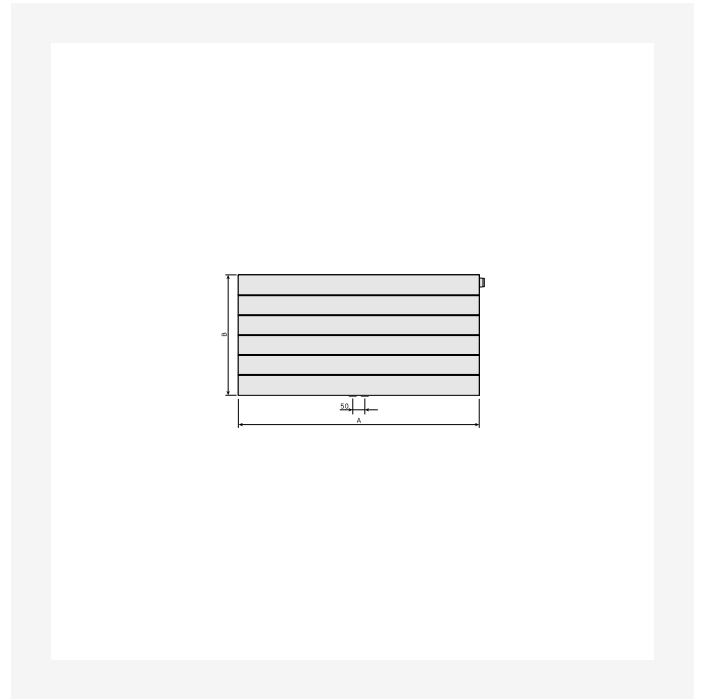


Dokument

DOKUMENT	DOKUMENTTYPE	LINK
Datablad Kulörer - Panelradiatorer og konvektorer	Brochure	https://asset.productmarketingcloud.com/api/assetstorage/3577_68e483fa-ca55-43d0-bcd9-2d8f352bad7b
Bruk og vedlikehold - Radiatorer og konvektorer	User	https://asset.productmarketingcloud.com/api/assetstorage/3577_b6fde556-a645-4cb0-9dc2-eb976d73f293

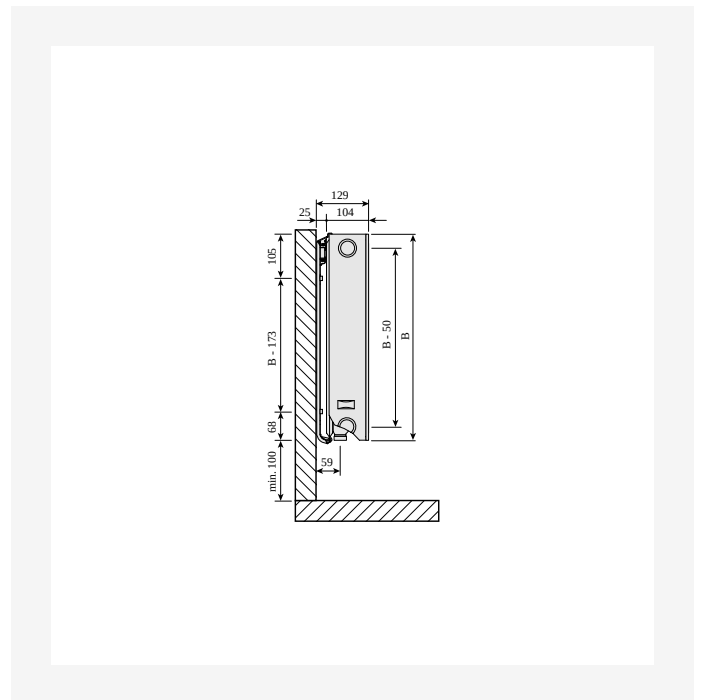
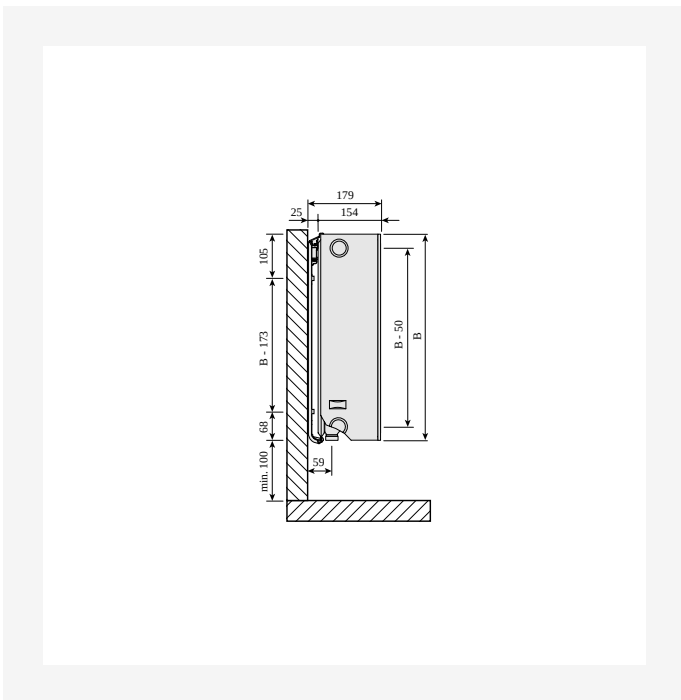


Ressorser



ProductImage - P-Flex-Ramo-2000x2000px

DimensionalDrawing - Ramo Flex Frontview

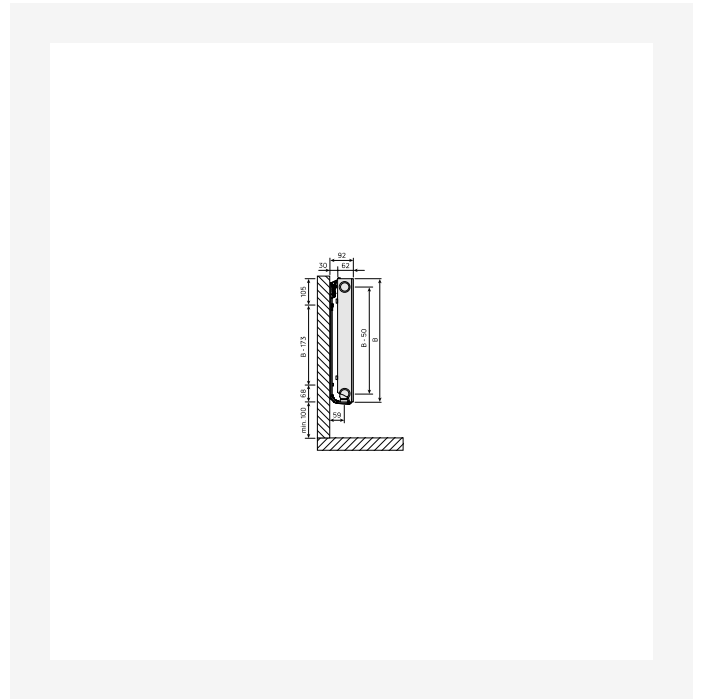
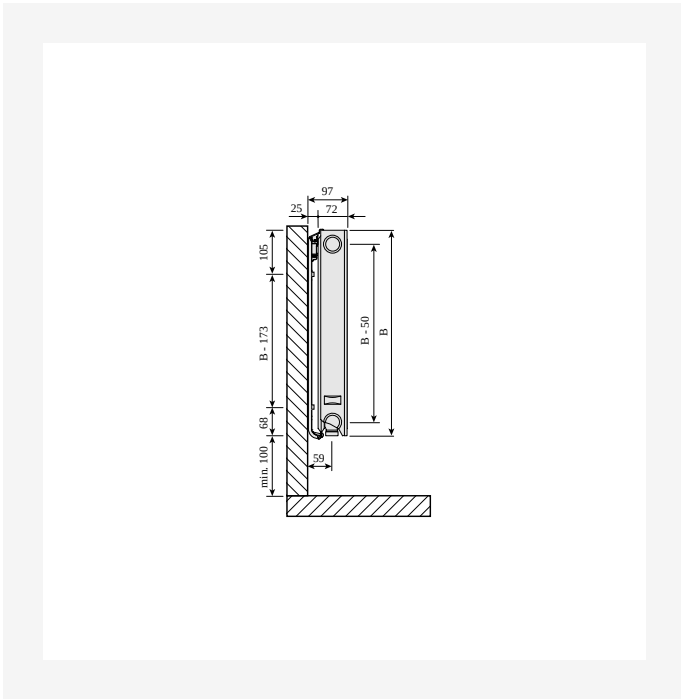


DimensionalDrawing - CVF, type 33 sidevising

DimensionalDrawing - CVF, type 22 sidevising



Resser



DimensionalDrawing - CVF, type 21 sidevising

DimensionalDrawing - CVF, type 11 sidevising



DimensionalDrawing - Plan Ramo Flex topview, type 11

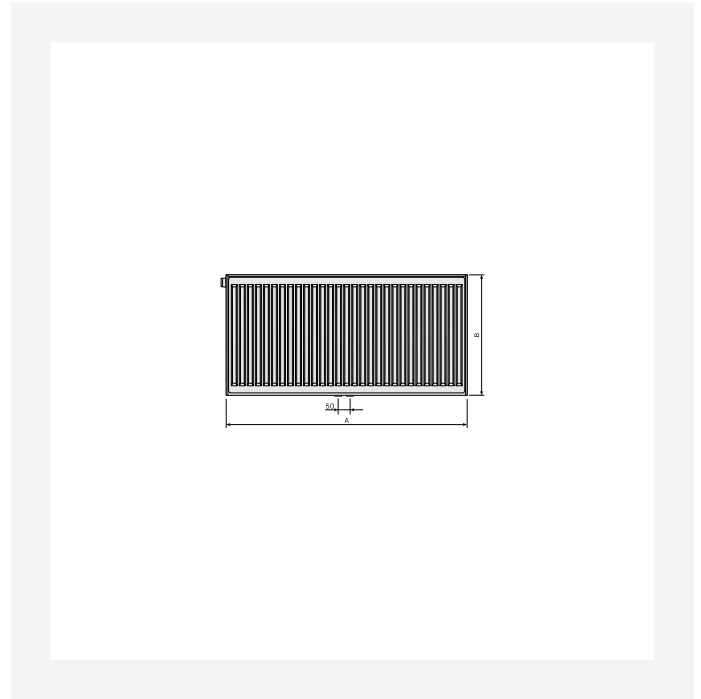
DimensionalDrawing - Plan Ramo Flex topview type 33



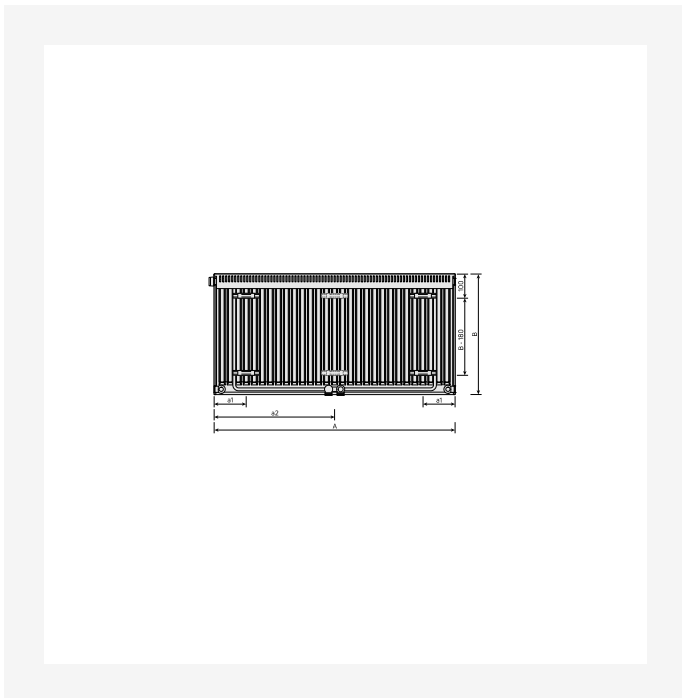
Resser



DimensionalDrawing - Plan Ramo Flex topview type 22



DimensionalDrawing - Plan Ramo Flex Backview, types 21,22,33



DimensionalDrawing - Plan Ramo Flex backview type 11



DimensionalDrawing - FCVF, type 21 ovenfra



Ressurser



DimensionalDrawing - FCVF 21, 22, 33, sett bakfra



Relaterte produkter



Ventilinnatts M30 CV



Topprist Purmo/TP



Reparasjonslakk



Sidepanel Purmo/TP



Krysskobling CC50



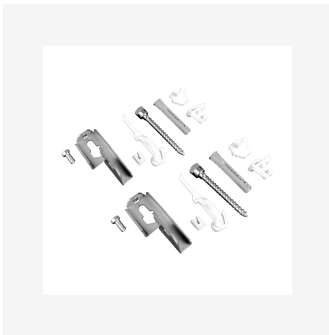
H-stykke G3/4" med bypassfunksjon



Veggfeste Monclac



Håndklestang flat



Veggfeste SSMS



Dynamisk ventilinnatts PRQ



Termostat Evosense



H-blokk vinkel G3/4



Relaterede produkter



Termostat Evosense Public



Flex air vent 1/2

