



Datablad

2026-04-28

Compact Ventil Flex Ramo

Universal og fleksibel, glatt frontpanelradiator med elegante og myke horisontale designlinjer. Uts



- ✓ Fleksibel installasjon
- ✓ Material av høy kvalitet
- ✓ Estetisk design
- ✓ Fleksible størrelser
- ✓ EPD

Glatt frontpanel med myke horisontale designlinjer, midt på bunntilkoblingen til stålpanelradiatoren leveres med integrert Flamingo (FLA). **Compact Ventil Flex Ramo** forenkler prosjektering, installasjon og sparer tid og penger. Takket være den unike radiatorkonstruksjonen kan ventilinnsatsen flyttes fra høyre til venstre posisjon, og tilførselen er alltid på venstre side. Veggfeste sikrer samme avstand til veggavstand. Inkludert ventilinnsats. Den inkluderte ventilinnsatsen Flamingo sikrer nøyaktig forhåndsinnstilling og energieffektivisering. FLAs høye flytekapasitet og utmerkede respons på strømnings- og temperaturendringer gjør det mulig å bruke RCVF i lavtemperatursystem med ulike typer varmekilder, f.eks. varmepumper. Compact Ventil Flex Ramo finnes i mange ulike modeller (lengde, høyde og bredde) og farger. Produkt leveres som standard i hvit RAL 9016 (andre farger kan fås på forespørsel).



Bruksområde

Compact Ventil Flex Ramo er ideell for boliger, kontorer og tjenesteytende rom hvor høykvalitets, estetiske oppvarmingsløsninger er nødvendig. Den fungerer godt i sentralvarmesystemer med opptil 10 bar trykk og 110°C temperatur, og tilbyr fleksibilitet i installasjon på grunn av sin sentrale tilkobling og variable termostatposisjon.

Dimensjonering

For nøyaktig produktvalg, vurder dimensjoner, varmeeffekt og tilkoblingstype. Bruk vår designservice eller vår brosjyre for raskt valg.

Bruk

Compact Ventil Flex Ramo radiatorer bør installeres i lukkede sentralvarmesystemer. Sørg for at systemet er fritt for korrosive stoffer for å unngå skade. Radiatorene leveres med nødvendige monteringsbraketter, ventil og

ventilinnsatser forhåndsinstallert. Under installasjon, åpne kun emballasjen der det er nødvendig for å unngå skade. Rengjør og skyl systemet grundig før bruk. Følg alle sikkerhetsstandarder og lokale forskrifter under installasjonen.

Teknisk beskrivelse

Tekst: Compact Ventil Flex Ramo radiator, designet for sentralvarmesystemer, er laget av høykvalitets lavkarbon kaldvalset stål i henhold til PN-EN 10130 standarder. Med en sentral tilkobling (2 x G 1/2") og valgfrie sidetilkoblinger (4 x G 1/2"), støtter den installasjonsfleksibilitet. Enheten har et maksimalt driftstrykk på 10 bar og maksimal temperatur på 110°C, testet ved 13 bar. Tilgjengelig i ulike dimensjoner og varmeeffekter, radiatoren er standard i RAL 9016 hvit, med andre farger tilgjengelig på forespørsel. Leveres med veggfester, ventil og plugg, den dekorative frontpanelet har subtile horisontale innrykk for ekstra estetisk appell



Spesifikasjoner

KJENNETEGN	ENHET	VERDIER
ETIM-klasse		EC011022
Materiale		Stål
Type		11, 21, 22, 33
Overflatestruktur		Flat profilert, Flat glatt
Maks arbeidstrykk	bar	10
Antal standardanslutninger		2
Varmeklassifisering i henhold til anerkjent EN 442-laboriestandard		Ja
Maks. driftstemperatur	°C	110
Standardfarge		Ja
Farge		Hvit
RAL-nummer		9016
Grill/Dekkplate		Ja
Grill/Dekkplate		Ja
Glansverdi		Blank
Gjengedimensjon (tommer)		1/2"
Tilkoblingsgjenge		Innvendige gjenger
Med ettpunktstilkobling		Ja
Med lufttilkobling		Ja
Med lufteventil/lufteventil		Ja
Med tappealternativ		Ja

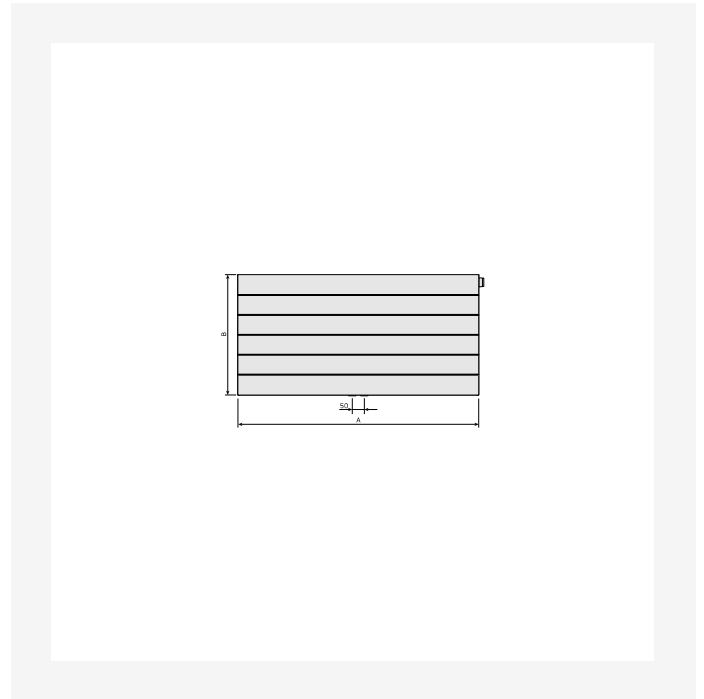


Dokument

DOKUMENT	DOKUMENTTYPE	LINK
Datablad Kulörer - Panelradiatorer og konvektorer	Brochure	https://asset.productmarketingcloud.com/api/assetstorage/3577_68e483fa-ca55-43d0-bcd9-2d8f352bad7b
Bruk og vedlikehold - Radiatorer og konvektorer	User	https://asset.productmarketingcloud.com/api/assetstorage/3577_b6fde556-a645-4cb0-9dc2-eb976d73f293

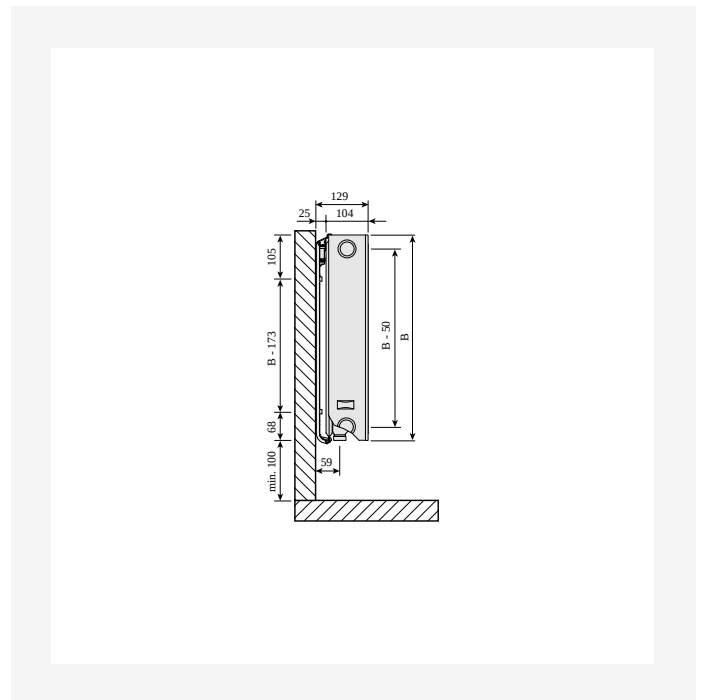
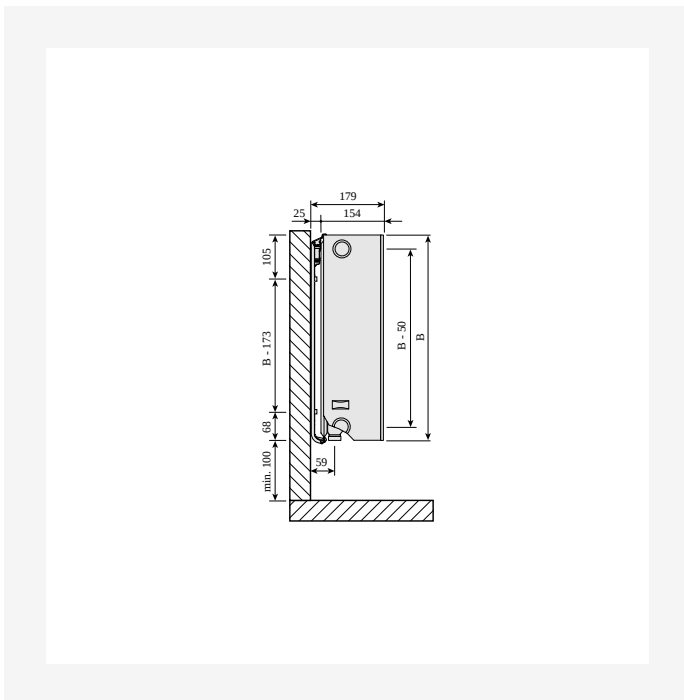


Ressorser



ProductImage - P-Flex-Ramo-2000x2000px

DimensionalDrawing - Ramo Flex Frontview

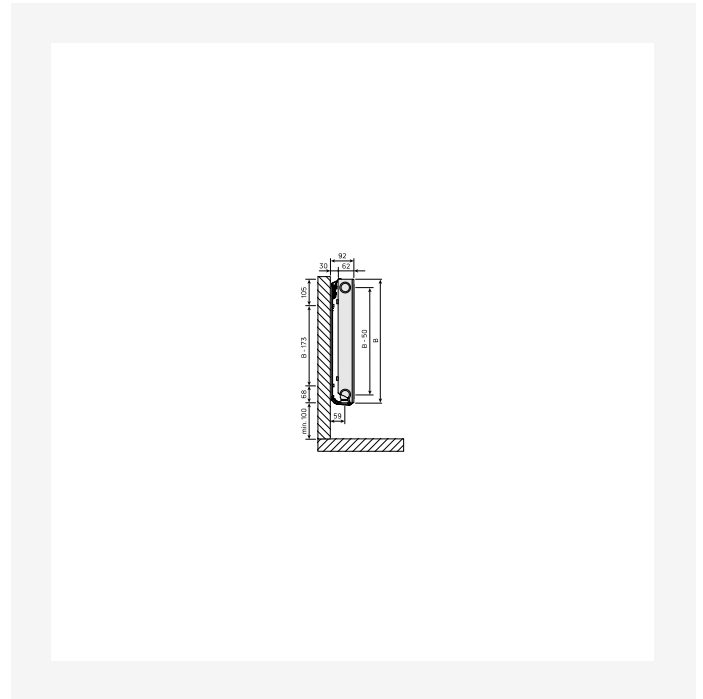
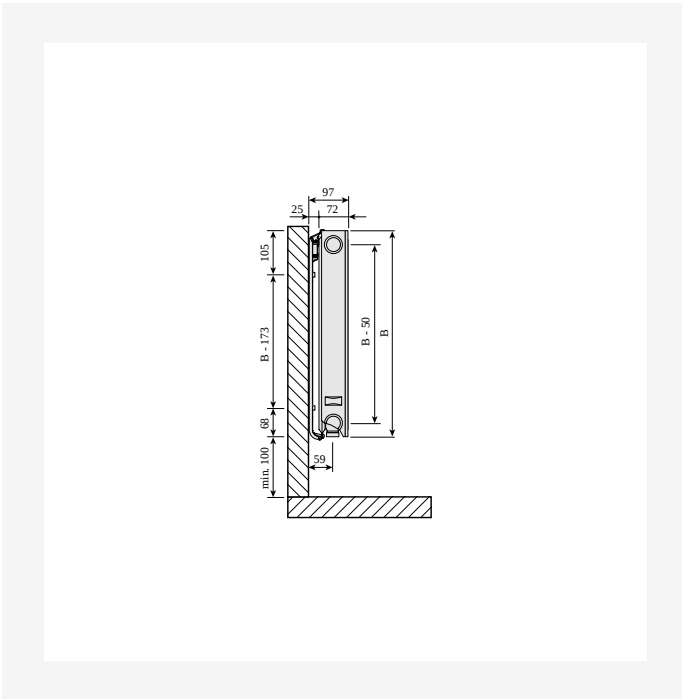


DimensionalDrawing - CVF, type 33 sidevising

DimensionalDrawing - CVF, type 22 sidevising



Ressurser



DimensionalDrawing - CVF, type 21 sidevising

DimensionalDrawing - CVF, type 11 sidevising

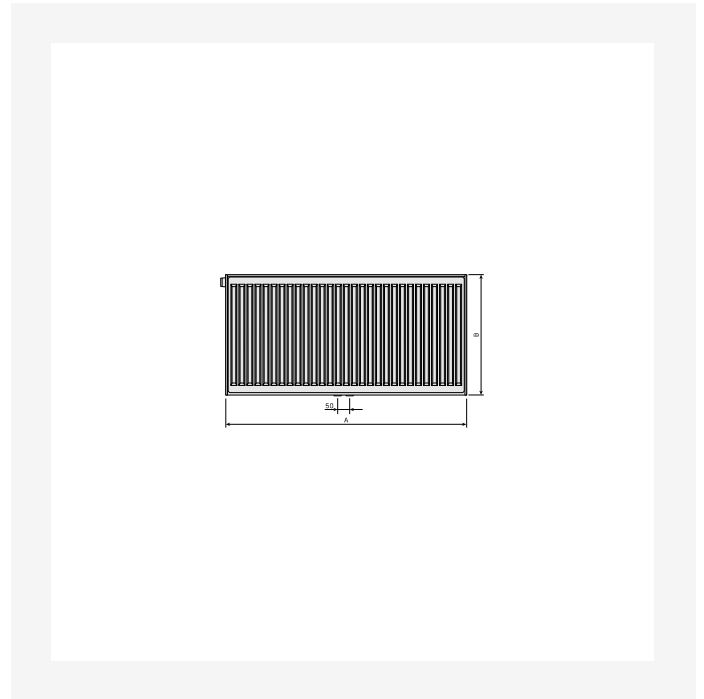


DimensionalDrawing - Plan Ramo Flex topview, type 11

DimensionalDrawing - Plan Ramo Flex topview type 33

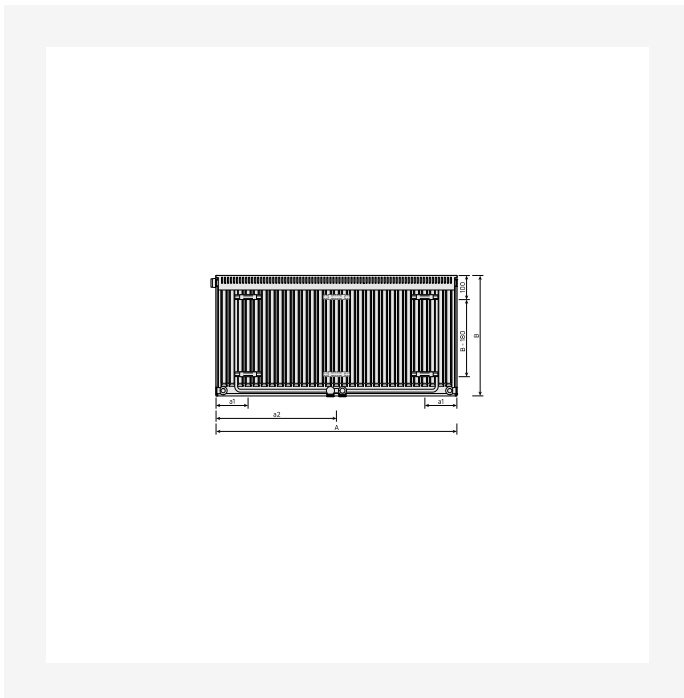


Ressurser



DimensionalDrawing - Plan Ramo Flex topview type 22

DimensionalDrawing - Plan Ramo Flex Backview, types 21,22,33

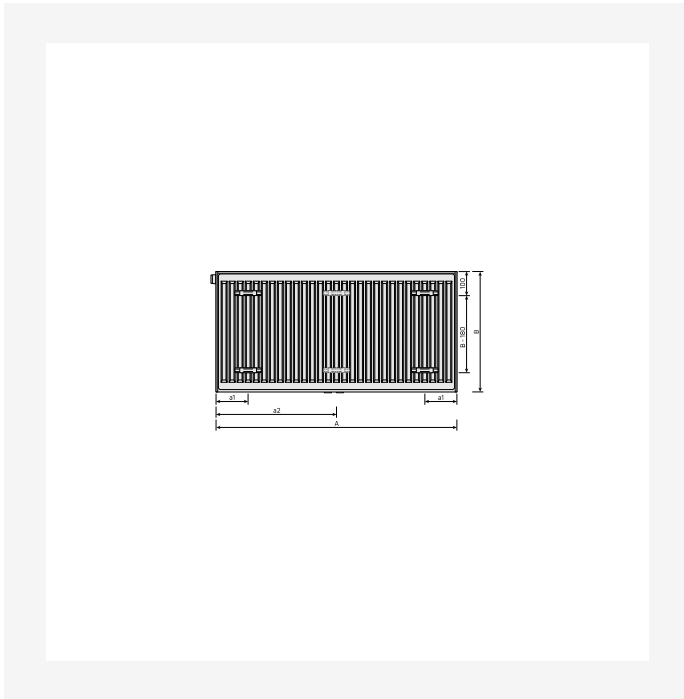


DimensionalDrawing - Plan Ramo Flex backview type 11

DimensionalDrawing - FCVF, type 21 ovenfra



Ressurser



DimensionalDrawing - FCVF 21, 22, 33, sett bakfra



Relaterede produkter





Relaterede produkter





300

HØYDE 300 mm	LENGDE	DYBDE	Artikelnr/ NOBB (V)	Artikelnr/ NOBB (H)	EFFEKT (W) 45/35/20°C	EFFEKT (W) 55/45/20°C	EFFEKT (W) 60/45/20°C	VOLUM (l)	N- EKSPONENT	VEKT (kg)
Type 11										
400	62		F9T1103004010380		64	110	119	0.7	1.28	5.8
500	62		F9T1103005010380		80	137	149	0.8	1.28	6.9
600	62		F9T1103006010380	F9T1103006010300	95	165	178	1.0	1.28	8.2
700	62		F9T1103007010380		111	192	208	1.2	1.28	9.1
800	62		F9T1103008010380		127	220	238	1.4	1.28	1.2
900	62		F9T1103009010380		143	247	268	1.5	1.28	11.3
1000	62		F9T1103010010380		159	275	298	1.7	1.28	12.4
1100	62		F9T1103011010380		175	302	327	1.9	1.28	13.5
1200	62		F9T1103012010380	F9T1103012010300	191	330	357	2.0	1.28	14.6
1400	62		F9T1103014010380		223	385	417	2.4	1.28	16.8
1600	62		F9T1103016010380		254	440	476	2.7	1.28	19.2
1800	62		F9T1103018010380		286	495	535	3.1	1.28	21.4
2000	62		F9T1103020010380		318	550	595	3.4	1.28	23.6
2300	62		F9T1103023010380		366	632	684	3.9	1.28	26.9
2600	62		F9T1103026010380		413	715	773	4.4	1.28	3.2
3000	62		F9T1103030010380		477	824	893	5.1	1.28	34.5
Type 21										
400	72		F9T2103004010380		88	152	165	1.4	1.28	8.0
500	72		F9T2103005010380		110	190	206	1.7	1.28	9.4
600	72		F9T2103006010380		132	229	247	2.0	1.28	2.0
700	72		F9T2103007010380		154	267	288	2.4	1.28	13.0
800	72		F9T2103008010380		177	305	330	2.7	1.28	14.3
900	72		F9T2103009010380		199	343	371	3.1	1.28	15.6



300

HØYDE 300 mm	LENGDE	DYBDE	Artikelnr/ NOBB (V)	Artikelnr/ NOBB (H)	EFFEKT (W) 45/35/20°C	EFFEKT (W) 55/45/20°C	EFFEKT (W) 60/45/20°C	VOLUM (l)	N- EKSPONENT	VEKT (kg)
1000	72		F9T2103010010380		221	381	412	3.4	1.28	17.8
1100	72		F9T2103011010380		243	419	453	3.7	1.28	18.6
1200	72		F9T2103012010380		265	457	495	4.1	1.28	21
1400	72		F9T2103014010380	F9T2103014010300	309	533	577	4.8	1.28	23.2
1600	72		F9T2103016010380	F9T2103016010300	353	610	660	5.4	1.28	26.2
1800	72		F9T2103018010380		397	686	742	6.1	1.28	29.5
2000	72		F9T2103020010380		441	762	825	6.8	1.28	32.5
2300	72		F9T2103023010380		508	876	949	7.8	1.28	38.0
2600	72		F9T2103026010380		574	990	1072	8.8	1.28	41.6
3000	72		F9T2103030010380		662	1143	1237	10.2	1.28	47.7
Type 22										
400	104		F9T2203004010380		111	193	209	1.4	1.30	8.9
500	104		F9T2203005010380		139	241	262	1.7	1.30	1.6
600	104		F9T2203006010380		166	289	314	2.0	1.30	12.3
700	104		F9T2203007010380		194	338	366	2.4	1.30	14.5
800	104		F9T2203008010380		222	386	418	2.7	1.30	15.7
900	104		F9T2203009010380		249	434	470	3.1	1.30	17.4
1000	104		F9T2203010010380	F9T2203010010300	277	482	523	3.4	1.30	19.8
1100	104		F9T2203011010380	F9T2203011010300	305	531	575	3.7	1.30	2.8
1200	104		F9T2203012010380		332	579	627	4.1	1.30	22.5
1400	104		F9T2203014010380		388	675	732	4.8	1.30	25.9
1600	104		F9T2203016010380	F9T2203016010300	443	772	836	5.4	1.30	29.3
1800	104		F9T2203018010380		499	868	941	6.1	1.30	32.9
2000	104		F9T2203020010380		554	965	1045	6.8	1.30	36.3
2300	104		F9T2203023010380		637	1109	1202	7.8	1.30	41.4



300

HØYDE 300 mm	LENGDE	DYBDE	Artikkelnr/ NOBB (V)	Artikkelnr/ NOBB (H)	EFFEKT (W) 45/35/20°C	EFFEKT (W) 55/45/20°C	EFFEKT (W) 60/45/20°C	VOLUM (l)	N- EKSPONENT	VEKT (kg)
	2600	104	F9T2203026010380		720	1254	1359	8.8	1.30	46.4
	3000	104	F9T2203030010380	F9T2203030010300	831	1447	1568	10.2	1.30	53.2
Type 33										
	400	154	F9T3303004010380		153	268	291	2.0	1.32	12.3
	500	154	F9T3303005010380		191	335	364	2.5	1.32	14.7
	600	154	F9T3303006010380		229	403	436	3.1	1.32	17.2
	700	154	F9T3303007010380		268	470	510	3.6	1.32	19.4
	800	154	F9T3303008010380		306	537	582	4.1	1.32	21.7
	900	154	F9T3303009010380		344	604	655	4.6	1.32	24.3
	1000	154	F9T3303010010380		383	671	728	5.1	1.32	26.4
	1100	154	F9T3303011010380		421	738	800	5.6	1.32	28.8
	1200	154	F9T3303012010380		459	805	873	6.1	1.32	31.4
	1400	154	F9T3303014010380	F9T3303014010300	536	939	1019	7.1	1.32	35.7
	1600	154	F9T3303016010380		612	1073	1164	8.2	1.32	4.4
	1800	154	F9T3303018010380	F9T3303018010300	689	1208	1310	9.2	1.32	45.2
	2000	154	F9T3303020010380	F9T3303020010300	765	1342	1456	10.2	1.32	49.9
	2300	154	F9T3303023010380		880	1543	1674	11.7	1.32	56.9
	2600	154	F9T3303026010380		995	1744	1892	13.3	1.32	63.8
	3000	154	F9T3303030010380		1148	2013	2183	15.3	1.32	73.2



400

HØYDE 400 mm	LENGDE	DYBDE	ArtikeInr/ NOBB (V)	ArtikeInr/ NOBB (H)	EFFEKT (W) 45/35/20°C	EFFEKT (W) 55/45/20°C	EFFEKT (W) 60/45/20°C	VOLUM (l)	N- EKSPONENT	VEKT (kg)
Type 11										
400	62		F9T1104004010380		82	141	153	0.9	1.28	7.4
500	62		F9T1104005010380		102	177	191	1.1	1.28	8.9
600	62		F9T1104006010380	F9T1104006010300	123	212	229	1.3	1.28	1.3
700	62		F9T1104007010380		143	247	268	1.5	1.28	11.8
800	62		F9T1104008010380		163	283	306	1.8	1.28	13.2
900	62		F9T1104009010380		184	318	344	2.0	1.28	14.7
1000	62		F9T1104010010380		204	353	382	2.2	1.28	16.1
1100	62		F9T1104011010380		225	389	421	2.4	1.28	17.7
1200	62		F9T1104012010380		245	424	459	2.6	1.28	19.6
1400	62		F9T1104014010380	F9T1104014010300	286	494	535	3.1	1.28	22.0
1600	62		F9T1104016010380		327	565	612	3.5	1.28	24.8
1800	62		F9T1104018010380		368	636	688	4.0	1.28	27.9
2000	62		F9T1104020010380		409	706	765	4.4	1.28	3.8
2300	62		F9T1104023010380		470	812	879	5.1	1.28	35.2
2600	62		F9T1104026010380		531	918	994	5.7	1.28	39.5
3000	62		F9T1104030010380		613	1060	1147	6.6	1.28	45.3
Type 21										
400	72		F9T2104004010380	F9T2104004010300	112	193	209	1.8	1.28	1.2
500	72		F9T2104005010380		139	241	261	2.3	1.28	12.2
600	72		F9T2104006010380		167	289	313	2.7	1.28	14.2
700	72		F9T2104007010380		195	337	365	3.1	1.28	16.2
800	72		F9T2104008010380		223	386	417	3.6	1.28	18.3
900	72		F9T2104009010380		251	434	470	4.0	1.28	2.3
1000	72		F9T2104010010380		279	482	522	4.5	1.28	22.3



400

HØYDE 400 mm	LENGDE	DYBDE	ArtikeInr/ NOBB (V)	ArtikeInr/ NOBB (H)	EFFEKT (W) 45/35/20°C	EFFEKT (W) 55/45/20°C	EFFEKT (W) 60/45/20°C	VOLUM (l)	N- EKSPONENT	VEKT (kg)
	1100	72	F9T2104011010380		306	530	574	5.0	1.28	24.4
	1200	72	F9T2104012010380		334	578	626	5.4	1.28	26.4
	1400	72	F9T2104014010380		390	675	731	6.3	1.28	3.4
	1600	72	F9T2104016010380	F9T2104016010300	446	771	835	7.2	1.28	34.5
	1800	72	F9T2104018010380	F9T2104018010300	501	868	939	8.1	1.28	38.7
	2000	72	F9T2104020010380		557	964	1044	9.0	1.28	42.8
	2300	72	F9T2104023010380	F9T2104023010300	641	1109	1200	10.3	1.28	48.9
	2600	72	F9T2104026010380	F9T2104026010300	724	1253	1357	11.7	1.28	54.9
	3000	72	F9T2104030010380		836	1446	1566	13.5	1.28	63.0
Type 22										
	400	104	F9T2204004010380	F9T2204004010300	140	245	266	1.8	1.31	11.5
	500	104	F9T2204005010380		175	307	333	2.3	1.31	13.7
	600	104	F9T2204006010380		211	368	399	2.7	1.31	16.3
	700	104	F9T2204007010380		246	430	466	3.1	1.31	18.3
	800	104	F9T2204008010380		281	491	532	3.6	1.31	2.6
	900	104	F9T2204009010380		316	552	599	4.0	1.31	23.8
	1000	104	F9T2204010010380		351	614	665	4.5	1.31	25.1
	1100	104	F9T2204011010380		386	675	732	5.0	1.31	27.4
	1200	104	F9T2204012010380	F9T2204012010300	421	736	799	5.4	1.31	29.7
	1400	104	F9T2204014010380		491	859	931	6.3	1.31	34.3
	1600	104	F9T2204016010380		561	982	1065	7.2	1.31	38.8
	1800	104	F9T2204018010380	F9T2204018010300	631	1104	1197	8.1	1.31	43.6
	2000	104	F9T2204020010380		702	1227	1331	9.0	1.31	48.1
	2300	104	F9T2204023010380		807	1411	1530	10.3	1.31	54.9
	2600	104	F9T2204026010380		912	1595	1730	11.7	1.31	61.7



400

HØYDE 400 mm	LENGDE	DYBDE	Artikelnr/ NOBB (V)	Artikelnr/ NOBB (H)	EFFEKT (W) 45/35/20°C	EFFEKT (W) 55/45/20°C	EFFEKT (W) 60/45/20°C	VOLUM (l)	N- EKSPONENT	VEKT (kg)
	3000	104	F9T2204030010380		1052	1841	1996	13.5	1.31	7.8
Type 33	400	154	F9T3304004010380		192	338	367	2.7	1.32	15.6
	500	154	F9T3304005010380		240	423	459	3.4	1.32	18.8
	600	154	F9T3304006010380		288	508	551	4.0	1.32	22.0
	700	154	F9T3304007010380		336	592	643	4.7	1.32	25.1
	800	154	F9T3304008010380		384	677	734	5.4	1.32	28.3
	900	154	F9T3304009010380		433	761	827	6.0	1.32	33.0
	1000	154	F9T3304010010380	F9T3304010010300	481	846	918	6.7	1.32	34.8
	1100	154	F9T3304011010380		529	930	1010	7.4	1.32	37.9
	1200	154	F9T3304012010380		577	1015	1102	8.0	1.32	41.8
	1400	154	F9T3304014010380		673	1184	1286	9.4	1.32	47.4
	1600	154	F9T3304016010380		769	1353	1469	10.7	1.32	53.8
	1800	154	F9T3304018010380		865	1523	1653	12.1	1.32	6.3
	2000	154	F9T3304020010380		961	1692	1836	13.4	1.32	66.7
	2300	154	F9T3304023010380		1105	1946	2112	15.4	1.32	76.3
	2600	154	F9T3304026010380	F9T3304026010300	1249	2199	2387	17.4	1.32	85.8
	3000	154	F9T3304030010380		1442	2538	2754	20.1	1.32	102.4



500

HØYDE 500 mm	LENGDE	DYBDE	Artikelnr/ NOBB (V)	Artikelnr/ NOBB (H)	EFFEKT (W) 45/35/20°C	EFFEKT (W) 55/45/20°C	EFFEKT (W) 60/45/20°C	VOLUM (l)	N- EKSPONENT	VEKT (kg)
Type 11										
400	62		F9T1105004010380		99	171	185	1.1	1.28	8.9
500	62		F9T1105005010380		124	214	232	1.4	1.28	1.8
600	62		F9T1105006010380		148	256	278	1.6	1.28	12.6
700	62		F9T1105007010380	F9T1105007010300	173	299	324	1.9	1.28	14.4
800	62		F9T1105008010380		198	342	370	2.2	1.28	16.2
900	62		F9T1105009010380		223	385	417	2.4	1.28	18.7
1000	62		F9T1105010010380		247	427	463	2.7	1.28	19.9
1100	62		F9T1105011010380		272	470	509	3.0	1.28	22.5
1200	62		F9T1105012010380		297	513	555	3.2	1.28	23.6
1400	62		F9T1105014010380		346	598	648	3.8	1.28	27.2
1600	62		F9T1105016010380	F9T1105016010300	396	684	740	4.3	1.28	3.9
1800	62		F9T1105018010380		445	769	833	4.9	1.28	34.7
2000	62		F9T1105020010380		494	855	925	5.4	1.28	38.4
2300	62		F9T1105023010380		569	983	1064	6.2	1.28	43.9
2600	62		F9T1105026010380		643	1111	1203	7.0	1.28	49.4
3000	62		F9T1105030010380		742	1282	1388	8.1	1.28	56.6
Type 21										
400	72		F9T2105004010380	F9T2105004010300	133	230	249	2.2	1.29	12.5
500	72		F9T2105005010380		166	288	312	2.8	1.29	15.6
600	72		F9T2105006010380		199	345	374	3.3	1.29	17.7
700	72		F9T2105007010380		232	403	436	3.9	1.29	2.2
800	72		F9T2105008010380		265	461	499	4.4	1.29	22.7
900	72		F9T2105009010380		299	518	561	5.0	1.29	26.4
1000	72		F9T2105010010380	F9T2105010010300	332	576	623	5.5	1.29	27.8



500

HØYDE 500 mm	LENGDE	DYBDE	Artikelnr/ NOBB (V)	Artikelnr/ NOBB (H)	EFFEKT (W) 45/35/20°C	EFFEKT (W) 55/45/20°C	EFFEKT (W) 60/45/20°C	VOLUM (l)	N- EKSPONENT	VEKT (kg)
	1100	72	F9T2105011010380		365	633	686	6.0	1.29	31.8
	1200	72	F9T2105012010380		398	691	748	6.6	1.29	32.8
	1400	72	F9T2105014010380		464	806	873	7.7	1.29	37.9
	1600	72	F9T2105016010380		531	921	998	8.8	1.29	42.9
	1800	72	F9T2105018010380	F9T2105018010300	597	1036	1122	9.9	1.29	48.2
	2000	72	F9T2105020010380		664	1151	1247	11.0	1.29	53.3
	2300	72	F9T2105023010380	F9T2105023010300	763	1324	1434	12.7	1.29	6.9
	2600	72	F9T2105026010380		863	1497	1621	14.3	1.29	68.4
	3000	72	F9T2105030010380	F9T2105030010300	995	1727	1870	16.5	1.29	78.5
Type 22										
	400	104	F9T2205004010380		168	294	320	2.2	1.32	13.9
	500	104	F9T2205005010380		209	368	399	2.8	1.32	16.8
	600	104	F9T2205006010380		251	442	479	3.3	1.32	19.7
	700	104	F9T2205007010380		293	515	559	3.9	1.32	22.7
	800	104	F9T2205008010380		335	589	639	4.4	1.32	25.6
	900	104	F9T2205009010380	F9T2205009010300	377	662	719	5.0	1.32	28.5
	1000	104	F9T2205010010380		419	736	798	5.5	1.32	31.4
	1100	104	F9T2205011010380		461	809	878	6.0	1.32	34.3
	1200	104	F9T2205012010380		503	883	958	6.6	1.32	37.2
	1400	104	F9T2205014010380		587	1030	1118	7.7	1.32	43.3
	1600	104	F9T2205016010380		670	1177	1277	8.8	1.32	48.8
	1800	104	F9T2205018010380		754	1325	1437	9.9	1.32	54.9
	2000	104	F9T2205020010380		838	1472	1597	11.0	1.32	6.7
	2300	104	F9T2205023010380	F9T2205023010300	963	1692	1836	12.7	1.32	69.5
	2600	104	F9T2205026010380		1089	1913	2076	14.3	1.32	78.1



500

HØYDE 500 mm	LENGDE	DYBDE	Artikelnr/ NOBB (V)	Artikelnr/ NOBB (H)	EFFEKT (W) 45/35/20°C	EFFEKT (W) 55/45/20°C	EFFEKT (W) 60/45/20°C	VOLUM (l)	N- EKSPONENT	VEKT (kg)
	3000	104	F9T2205030010380		1257	2208	2395	16.5	1.32	89.7
Type 33	400	154	F9T3305004010380		229	404	439	3.3	1.33	19.2
	500	154	F9T3305005010380	F9T3305005010300	286	505	548	4.1	1.33	23.1
	600	154	F9T3305006010380	F9T3305006010300	343	606	657	4.9	1.33	27.2
	700	154	F9T3305007010380	F9T3305007010300	400	706	767	5.7	1.33	32.7
	800	154	F9T3305008010380	F9T3305008010300	457	807	877	6.6	1.33	35.4
	900	154	F9T3305009010380		514	908	987	7.4	1.33	39.5
	1000	154	F9T3305010010380		571	1009	1096	8.2	1.33	43.6
	1100	154	F9T3305011010380		628	1110	1205	9.0	1.33	49.9
	1200	154	F9T3305012010380		686	1211	1315	9.8	1.33	51.8
	1400	154	F9T3305014010380		800	1413	1535	11.5	1.33	59.9
	1600	154	F9T3305016010380		914	1615	1753	13.1	1.33	68.1
	1800	154	F9T3305018010380	F9T3305018010300	1028	1817	1973	14.8	1.33	76.5
	2000	154	F9T3305020010380		1143	2018	2192	16.4	1.33	84.7
	2300	154	F9T3305023010380		1314	2321	2521	18.9	1.33	100.8
	2600	154	F9T3305026010380		1485	2624	2849	21.3	1.33	113.5
	3000	154	F9T3305030010380		1714	3028	3288	24.6	1.33	125.5



600

HØYDE 600 mm	LENGDE	DYBDE	Artikkelnr/ NOBB (V)	Artikkelnr/ NOBB (H)	EFFEKT (W) 45/35/20°C	EFFEKT (W) 55/45/20°C	EFFEKT (W) 60/45/20°C	VOLUM (l)	N- EKSPONENT	VEKT (kg)
Type 11										
400	62		F9T1106004010380		115	200	216	1.3	1.28	1.6
500	62		F9T1106005010380		144	249	270	1.6	1.28	12.8
600	62		F9T1106006010380	F9T1106006010300	173	299	324	1.9	1.28	15.3
700	62		F9T1106007010380		202	349	378	2.2	1.28	17.2
800	62		F9T1106008010380	F9T1106008010300	231	399	432	2.6	1.28	19.4
900	62		F9T1106009010380		260	449	486	2.9	1.28	21.5
1000	62		F9T1106010010380		289	499	540	3.2	1.28	23.7
1100	62		F9T1106011010380		317	549	594	3.5	1.28	26.8
1200	62		F9T1106012010380		346	599	648	3.8	1.28	28.7
1400	62		F9T1106014010380	F9T1106014010300	404	699	756	4.5	1.28	32.4
1600	62		F9T1106016010380		462	798	865	5.1	1.28	36.7
1800	62		F9T1106018010380		519	898	972	5.8	1.28	41.3
2000	62		F9T1106020010380		577	998	1080	6.4	1.28	45.6
2300	62		F9T1106023010380	F9T1106023010300	664	1148	1242	7.4	1.28	52.2
2600	62		F9T1106026010380		750	1297	1405	8.3	1.28	58.6
3000	62		F9T1106030010380	F9T1106030010300	866	1497	1621	9.6	1.28	67.3
Type 21										
400	72		F9T2106004010380		153	266	288	2.6	1.30	14.7
500	72		F9T2106005010380		191	332	360	3.3	1.30	17.8
600	72		F9T2106006010380		229	398	432	4.0	1.30	2.9
700	72		F9T2106007010380		267	465	504	4.6	1.30	24.0
800	72		F9T2106008010380	F9T2106008010300	305	531	575	5.3	1.30	27.7
900	72		F9T2106009010380		344	598	648	5.9	1.30	3.2
1000	72		F9T2106010010380	F9T2106010010300	382	664	720	6.6	1.30	33.2



600

HØYDE 600 mm	LENGDE	DYBDE	Artikkelnr/ NOBB (V)	Artikkelnr/ NOBB (H)	EFFEKT (W) 45/35/20°C	EFFEKT (W) 55/45/20°C	EFFEKT (W) 60/45/20°C	VOLUM (l)	N- EKSPONENT	VEKT (kg)
	1100	72	F9T2106011010380		420	731	792	7.3	1.30	38.1
	1200	72	F9T2106012010380		458	797	864	7.9	1.30	39.4
	1400	72	F9T2106014010380		534	930	1007	9.2	1.30	45.6
	1600	72	F9T2106016010380		611	1063	1151	10.6	1.30	51.7
	1800	72	F9T2106018010380		687	1195	1295	11.9	1.30	59.0
	2000	72	F9T2106020010380		764	1328	1439	13.2	1.30	64.3
	2300	72	F9T2106023010380		878	1527	1655	15.2	1.30	73.5
	2600	72	F9T2106026010380		993	1727	1871	17.2	1.30	82.7
	3000	72	F9T2106030010380		1145	1992	2159	19.8	1.30	95.8
Type 22										
	400	104	F9T2206004010380		193	340	369	2.6	1.33	16.8
	500	104	F9T2206005010380		241	425	461	3.3	1.33	2.3
	600	104	F9T2206006010380		289	510	554	4.0	1.33	23.8
	700	104	F9T2206007010380		337	595	646	4.6	1.33	27.3
	800	104	F9T2206008010380		385	680	738	5.3	1.33	3.8
	900	104	F9T2206009010380		433	765	830	5.9	1.33	34.3
	1000	104	F9T2206010010380	F9T2206010010300	482	850	923	6.6	1.33	37.8
	1100	104	F9T2206011010380		530	935	1015	7.3	1.33	41.3
	1200	104	F9T2206012010380		578	1020	1107	7.9	1.33	44.9
	1400	104	F9T2206014010380		674	1190	1292	9.2	1.33	51.8
	1600	104	F9T2206016010380		771	1360	1476	10.6	1.33	58.8
	1800	104	F9T2206018010380		867	1530	1661	11.9	1.33	66.4
	2000	104	F9T2206020010380		964	1700	1845	13.2	1.33	73.5
	2300	104	F9T2206023010380		1108	1955	2122	15.2	1.33	83.6
	2600	104	F9T2206026010380		1253	2210	2399	17.2	1.33	94.3



600

HØYDE 600 mm	LENGDE	DYBDE	Artikelnr/ NOBB (V)	Artikelnr/ NOBB (H)	EFFEKT (W) 45/35/20°C	EFFEKT (W) 55/45/20°C	EFFEKT (W) 60/45/20°C	VOLUM (l)	N- EKSPONENT	VEKT (kg)
	3000	104	F9T2206030010380		1445	2549	2768	19.8	1.33	112.3
Type 33	400	154	F9T3306004010380		263	465	506	3.9	1.34	22.2
	500	154	F9T3306005010380		328	582	632	4.9	1.34	27.1
	600	154	F9T3306006010380		394	698	758	5.9	1.34	32.2
	700	154	F9T3306007010380	F9T3306007010300	459	814	885	6.9	1.34	37.7
	800	154	F9T3306008010380		525	931	1011	7.8	1.34	42.3
	900	154	F9T3306009010380	F9T3306009010300	591	1047	1138	8.8	1.34	47.0
	1000	154	F9T3306010010380		656	1164	1264	9.8	1.34	52.0
	1100	154	F9T3306011010380		722	1280	1391	10.8	1.34	56.9
	1200	154	F9T3306012010380		787	1396	1517	11.8	1.34	61.9
	1400	154	F9T3306014010380		919	1629	1770	13.7	1.34	71.8
	1600	154	F9T3306016010380	F9T3306016010300	1050	1862	2023	15.7	1.34	81.8
	1800	154	F9T3306018010380		1181	2094	2275	17.6	1.34	91.8
	2000	154	F9T3306020010380		1312	2327	2528	19.6	1.34	105.8
	2300	154	F9T3306023010380		1509	2676	2908	22.5	1.34	116.6
	2600	154	F9T3306026010380	F9T3306026010300	1706	3025	3287	25.5	1.34	131.5
	3000	154	F9T3306030010380		1969	3491	3793	29.4	1.34	151.2



900

HØYDE 900 mm	LENGDE	DYBDE	Artikelnr/ NOBB (V)	Artikelnr/ NOBB (H)	EFFEKT (W) 45/35/20°C	EFFEKT (W) 55/45/20°C	EFFEKT (W) 60/45/20°C	VOLUM (l)	N- EKSPONENT	VEKT (kg)
Type 11										
400	62		F9T1109004010380		159	277	301	1.8	1.30	15.2
500	62		F9T1109005010380	F9T1109005010300	199	346	376	2.3	1.30	18.5
600	62		F9T1109006010380		238	416	450	2.7	1.30	21.9
700	62		F9T1109007010380		278	485	526	3.1	1.30	26.1
800	62		F9T1109008010380		318	554	601	3.6	1.30	28.6
900	62		F9T1109009010380		358	624	676	4.0	1.30	33.4
1000	62		F9T1109010010380		398	693	751	4.5	1.30	35.3
1100	62		F9T1109011010380		437	762	826	5.0	1.30	38.6
1200	62		F9T1109012010380		477	831	901	5.4	1.30	41.9
1400	62		F9T1109014010380		557	970	1052	6.3	1.30	48.6
1600	62		F9T1109016010380		636	1109	1201	7.2	1.30	55.3
1800	62		F9T1109018010380		716	1247	1352	8.1	1.30	62.2
2000	62		F9T1109020010380		795	1386	1502	9.0	1.30	68.9
Type 21										
400	72		F9T2109004010380		202	357	387	3.6	1.34	21.1
500	72		F9T2109005010380	F9T2109005010300	252	446	484	4.5	1.34	25.8
600	72		F9T2109006010380	F9T2109006010300	302	535	581	5.4	1.34	3.5
700	72		F9T2109007010380		353	624	678	6.3	1.34	36.9
800	72		F9T2109008010380		403	713	775	7.2	1.34	39.9
900	72		F9T2109009010380	F9T2109009010300	454	802	872	8.1	1.34	44.6
1000	72		F9T2109010010380		504	891	968	9.0	1.34	49.3
1100	72		F9T2109011010380		554	981	1065	9.9	1.34	25.3
1200	72		F9T2109012010380		605	1070	1162	10.8	1.34	58.7
1400	72		F9T2109014010380		705	1248	1356	12.6	1.34	68.3



900

HØYDE 900 mm	LENGDE	DYBDE	Artikelnr/ NOBB (V)	Artikelnr/ NOBB (H)	EFFEKT (W) 45/35/20°C	EFFEKT (W) 55/45/20°C	EFFEKT (W) 60/45/20°C	VOLUM (l)	N- EKSPONENT	VEKT (kg)
	1600	72	F9T2109016010380		806	1426	1549	14.4	1.34	77.4
	1800	72	F9T2109018010380	F9T2109018010300	907	1605	1743	16.2	1.34	87.0
	2000	72	F9T2109020010380		1008	1783	1937	18.0	1.34	100.2
Type 22										
	400	104	F9T2209004010380	F9T2209004010300	260	462	502	3.6	1.35	24.2
	500	104	F9T2209005010380		325	578	628	4.5	1.35	29.5
	600	104	F9T2209006010380	F9T2209006010300	390	693	754	5.4	1.35	34.9
	700	104	F9T2209007010380	F9T2209007010300	455	809	879	6.3	1.35	4.2
	800	104	F9T2209008010380		520	924	1005	7.2	1.35	45.5
	900	104	F9T2209009010380		585	1040	1130	8.1	1.35	5.9
	1000	104	F9T2209010010380		650	1155	1256	9.0	1.35	56.2
	1100	104	F9T2209011010380		715	1271	1381	9.9	1.35	64.3
	1200	104	F9T2209012010380		779	1386	1507	10.8	1.35	66.9
	1400	104	F9T2209014010380		909	1617	1758	12.6	1.35	77.5
	1600	104	F9T2209016010380		1039	1848	2010	14.4	1.35	88.2
	1800	104	F9T2209018010380		1169	2080	2261	16.2	1.35	103.0
	2000	104	F9T2209020010380		1299	2311	2512	18.0	1.35	114.0
Type 33										
	400	154	F9T3309004010380		354	633	688	5.3	1.36	33.7
	500	154	F9T3309005010380		443	791	861	6.7	1.36	4.9
	600	154	F9T3309006010380		531	949	1033	8.0	1.36	48.2
	700	154	F9T3309007010380		619	1107	1205	9.3	1.36	58.4
	800	154	F9T3309008010380		708	1266	1377	10.6	1.36	62.7
	900	154	F9T3309009010380		796	1424	1549	12.0	1.36	73.3
	1000	154	F9T3309010010380		885	1582	1721	13.3	1.36	77.1



900

HØYDE 900 mm	LENGDE	DYBDE	Artikelnr/ NOBB (V)	Artikelnr/ NOBB (H)	EFFEKT (W) 45/35/20°C	EFFEKT (W) 55/45/20°C	EFFEKT (W) 60/45/20°C	VOLUM (l)	N- EKSPONENT	VEKT (kg)
1100	154		F9T3309011010380	F9T3309011010300	973	1740	1893	14.6	1.36	84.4
1200	154		F9T3309012010380		1062	1898	2065	16.0	1.36	91.6
1400	154		F9T3309014010380		1239	2215	2409	18.6	1.36	110.3
1600	154		F9T3309016010380		1416	2531	2754	21.3	1.36	12.6
1800	154		F9T3309018010380		1593	2848	3098	23.9	1.36	135.3
2000	154		F9T3309020010380	F9T3309020010300	1770	3164	3442	26.6	1.36	149.7