



Fiche technique

2026-04-19

Kos V

Radiateur panneau habillé vertical, 6 orifices, face avant plane.



- ✓ Design élégant et intemporel
- ✓ Solution parfaite pour les espaces muraux limités
- ✓ Porte-serviettes en acier inoxydable de haute qualité
- ✓ Disponible en différentes couleurs
- ✓ S'intègre parfaitement à tout intérieur

Kos V a une face avant lisse qui donne l'impression d'une élégance intemporelle. Les panneaux latéraux arrondis et plats garantissent des lignes nettes de tous les côtés. Comme d'autres éléments d'ameublement verticaux, ce radiateur design n'est pas seulement destiné à donner un sentiment de hauteur, il est également une puissante source de chaleur dans les espaces où la surface murale est restreinte. La couleur standard est le blanc RAL 9016, mais de nombreuses autres couleurs sont disponibles en option. Pour une fonctionnalité accrue dans la salle de bains et la cuisine, un porte-serviettes en acier inoxydable est disponible en accessoire. Livré avec supports, jeu de vis et chevilles avec instructions de montage, caches latéraux avec clips d'installation, 3 obturateurs en laiton et aération.



Domaine d'application

Alternative contemporaine aux radiateurs horizontaux, fabriqués en acier. Il est équipé en usine d'une plaque en acier plat, de panneaux latéraux et d'une grille supérieure. Différentes tailles sont disponibles et constituent la solution idéale pour les applications où l'espace mural est limité. Applications de chauffage domestique et commercial indirect par pompage à 2 Tuyeaux. 6 x 1/2" BSP Raccordements.

Critères de sélection

Utilisez un calculateur de demande de chaleur pour déterminer la puissance nécessaire parmi la large gamme de radiateurs verticaux Plan Vertical.

Usage

Les packs de ventilation et de bouchons sont fournis dans l'emballage. Pour contrôler la température de la pièce, des vannes thermostatiques pour radiateurs peuvent être installées. Assurez-vous d'utiliser les supports pour un montage sécurisé et suivez les instructions d'installation fournies dans le kit.

Texte de spécification

Radiateur design Kos V, conçu comme un radiateur vertical avec une face avant lisse et des caches latéraux fermés, version type 21 avec deux panneaux chauffants et une couche d'ailettes de convection ou type 22 avec deux panneaux chauffants et deux couches d'ailettes de convection.



Spécifications

CARACTÉRISTIQUES	UNITÉ	VALEURS
ETIM Class		EC011022
Matériel		Acier
Type		20, 21, 22
Structure de surface		Plat, lisse
Pression de service max.	bar	10
Nombre de raccords standard		4
Capacité thermique selon EN 442		Oui
Couleur standard		Oui
Couleur		Blanc
Grille latérale		Oui
Grille supérieure		Oui
Numéro RAL		9016
Degré de brillance		Brillant
Dimension du filetage (en pouces)		1/2 pouce
Raccord fileté		Filetage intérieur
Avec raccordement 1 point		Oui
Avec raccord de purge d'air		Oui
Avec purgeur d'air		Oui
Avec orifice de vidange		Oui

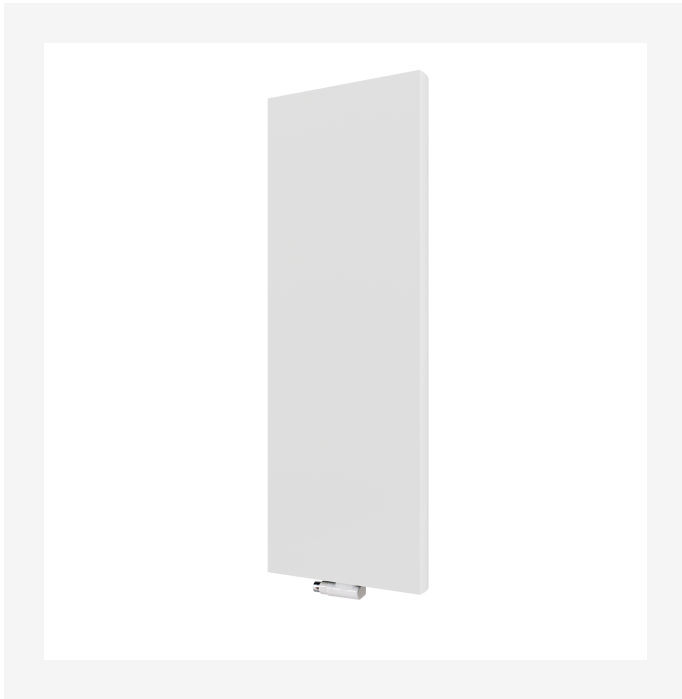


Documents

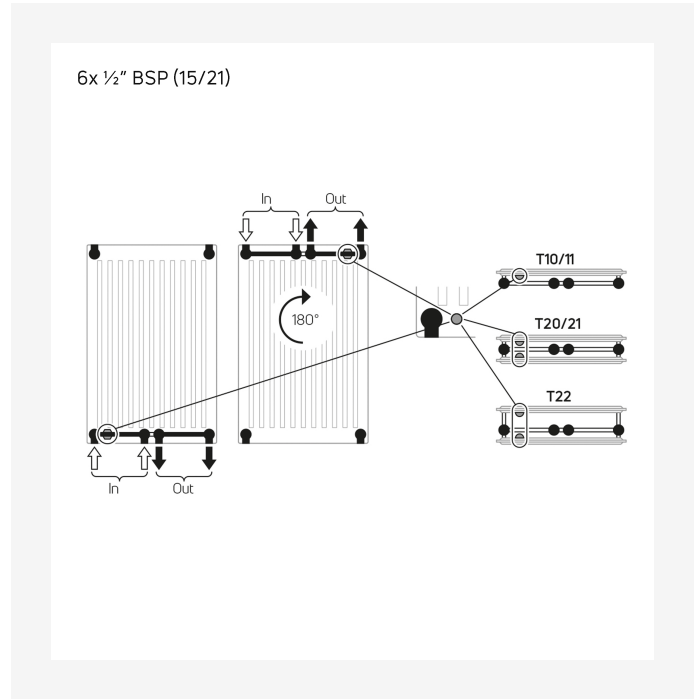
DOCUMENTS	TYPE DE DOCUMENT	LIEN
Montagehandleiding_VR_console_2020	User	https://asset.productmarketingcloud.com/api/assetstorage/3577_69b72e9f-15a9-4600-bcfc-c74a2b01d860
Myson Plan & Plan Plus Vertical - Connection Options	Installation	https://asset.productmarketingcloud.com/api/assetstorage/3577_98b8371-4239-4f0d-8e0a-0a662e729e7b
Installation Manual Faro V	TechDia	https://asset.productmarketingcloud.com/api/assetstorage/3577_6a68539c-c460-4642-8d8b-056f68b79286



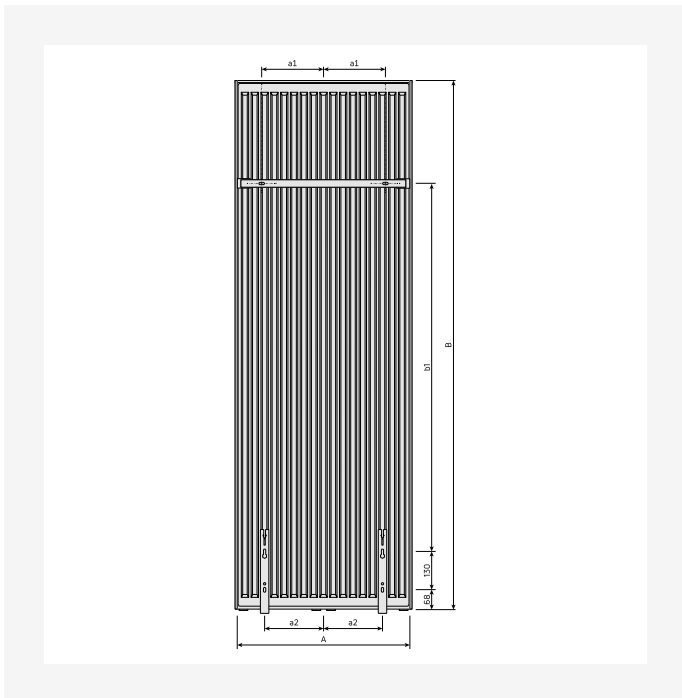
Sources



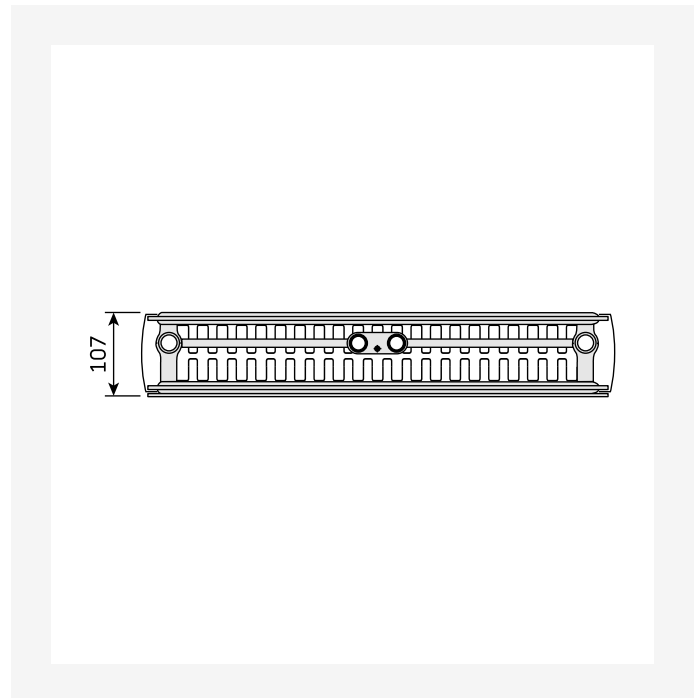
ProductImage - New_Kos-V main image



Installation - Myson Plan & Plan Plus Vertical - Connection Options



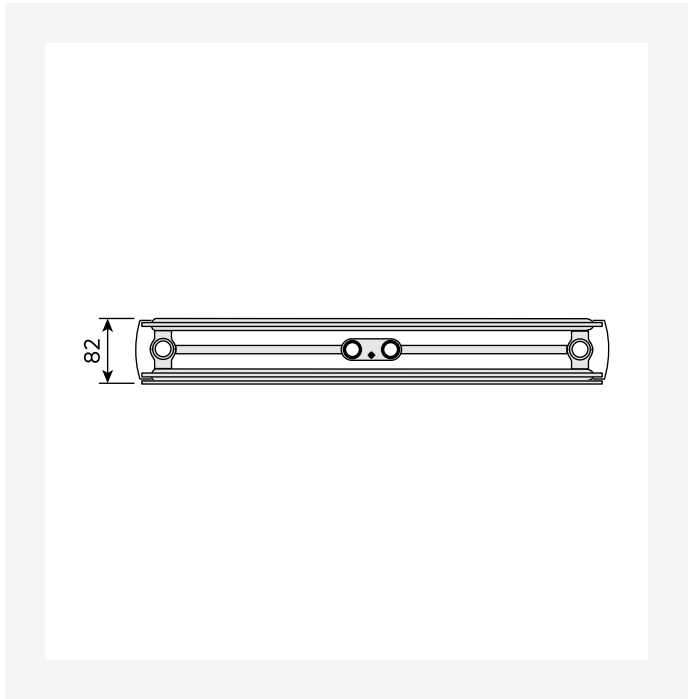
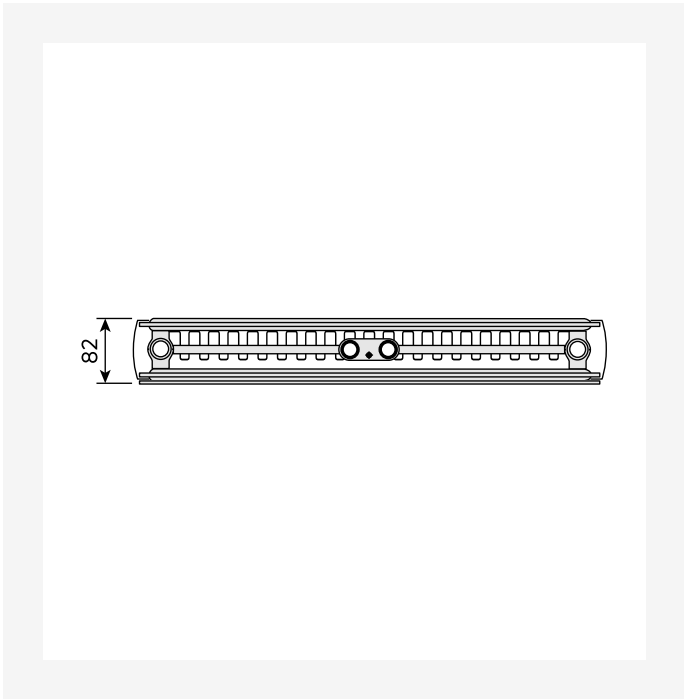
DimensionalDrawing - New_Kos V-Faro V rear view



DimensionalDrawing - New_Kos V-Faro V top view

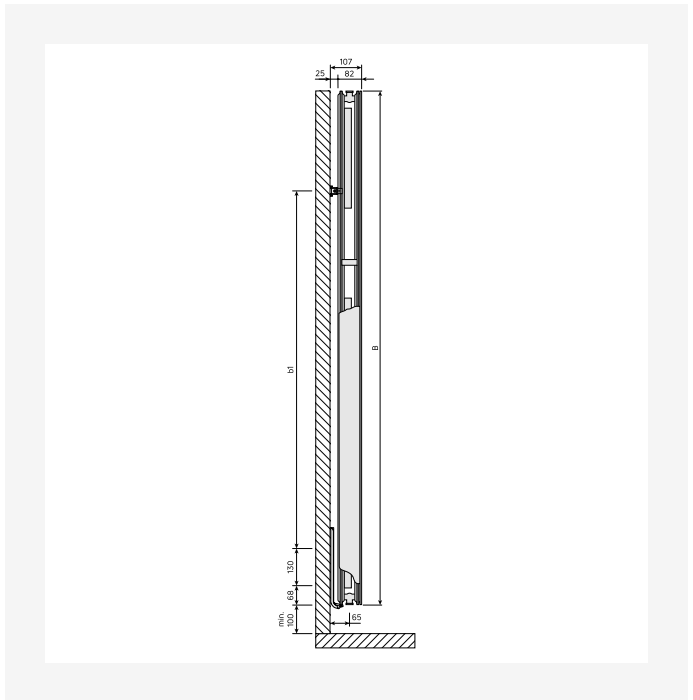
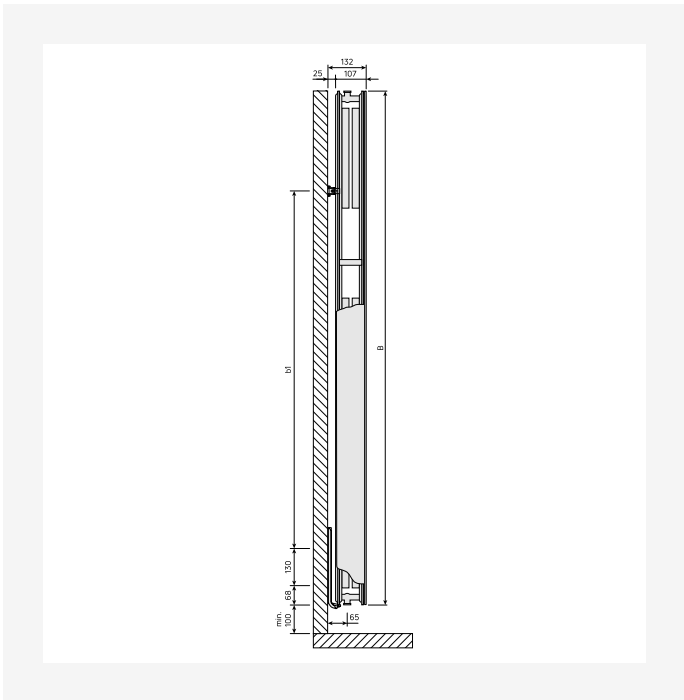


Sources



DimensionalDrawing - New_Kos V-Faro V top view

DimensionalDrawing - New_Kos V-Faro V top view

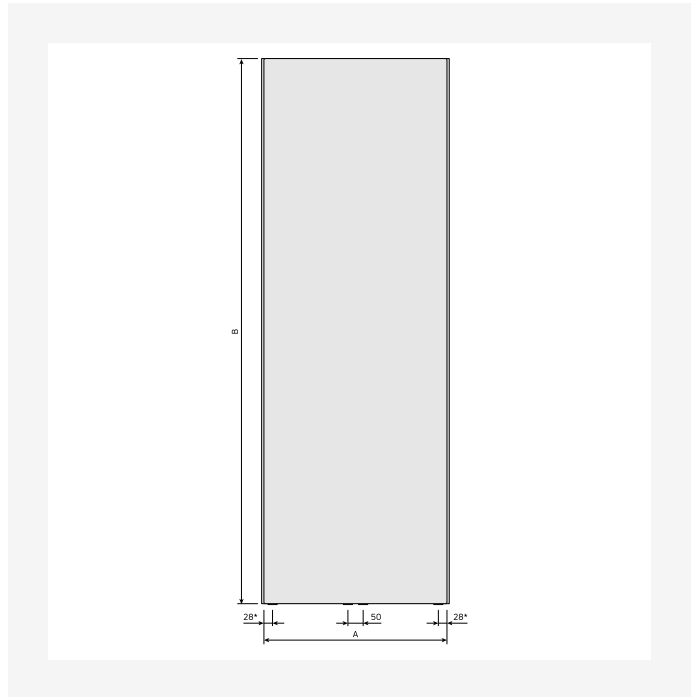
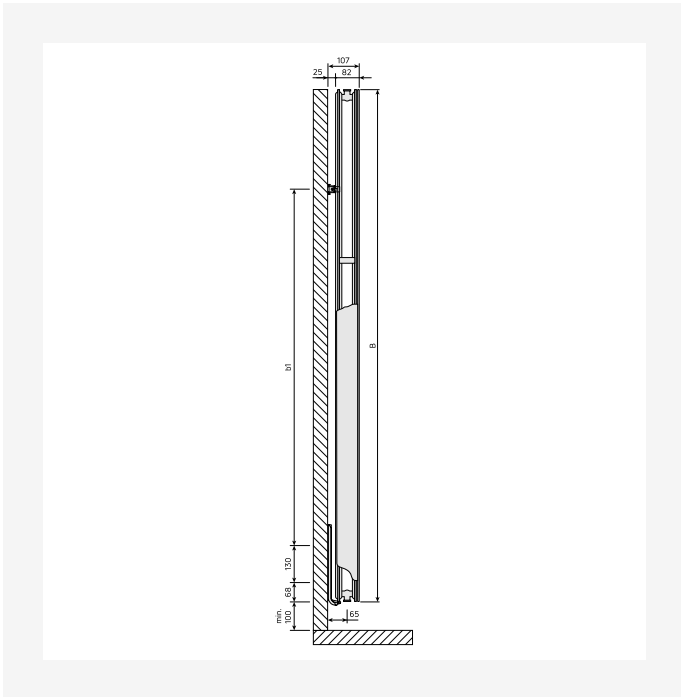


DimensionalDrawing - New_Kos V-Faro V side view

DimensionalDrawing - New_Kos V-Faro V side view

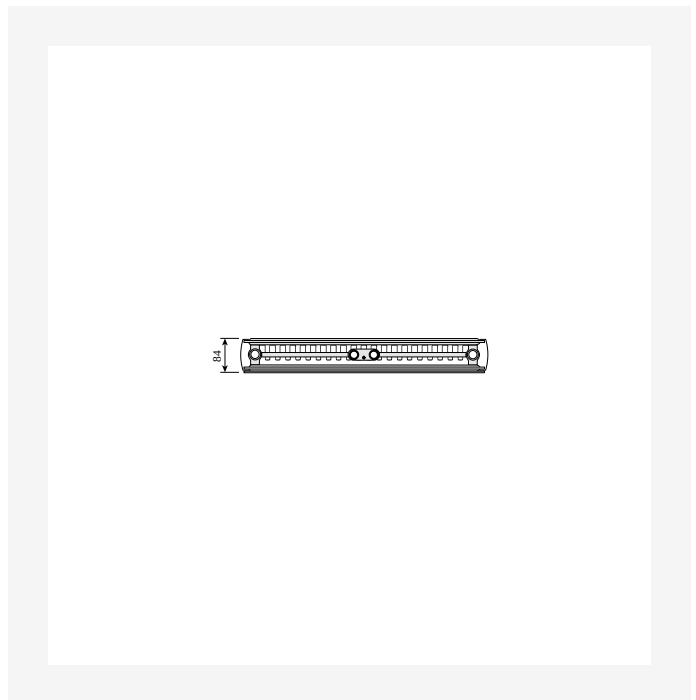
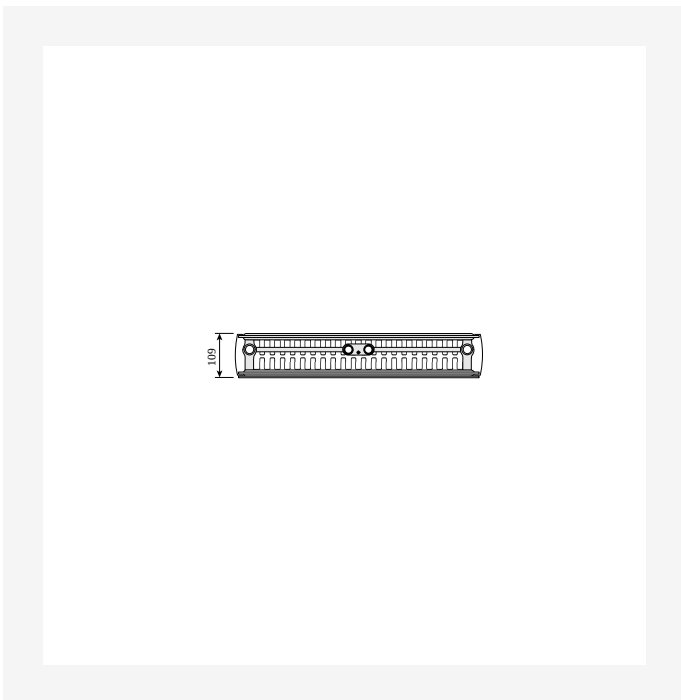


Sources



DimensionalDrawing - New_Kos V-Faro V side view

DimensionalDrawing - New Kos V front view



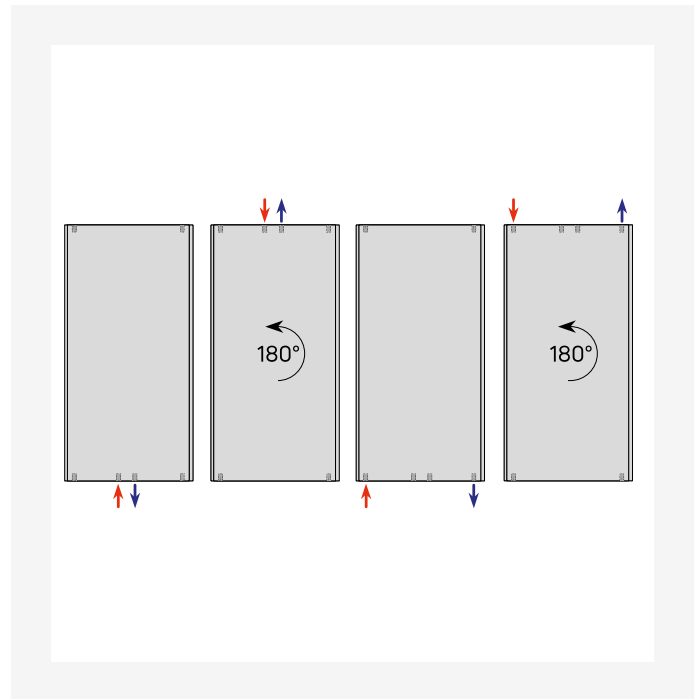
DimensionalDrawing - Kos V and Faro V, type 22, top view

DimensionalDrawing - Kos V and Faro V, type 21, top view



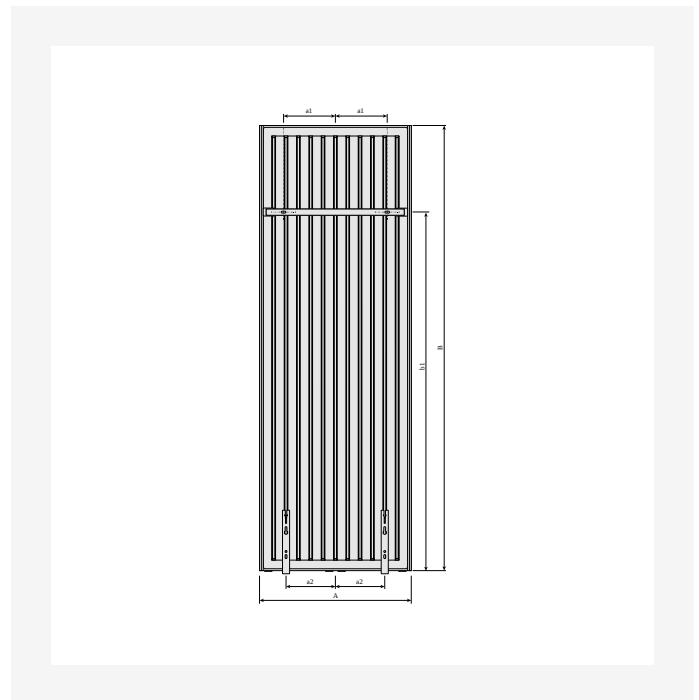
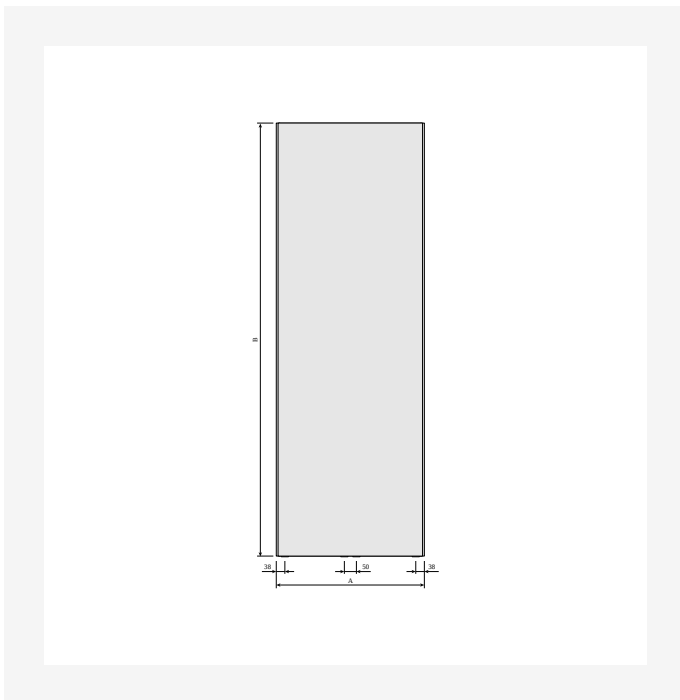
Sources

KOS V (mm)				
A	320	470	620	770
a1	60	135	210	285
a2	75	125	200	250



DimensionalDrawing - Kos V, Faro V - table A

DimensionalDrawing - Verticals connection options

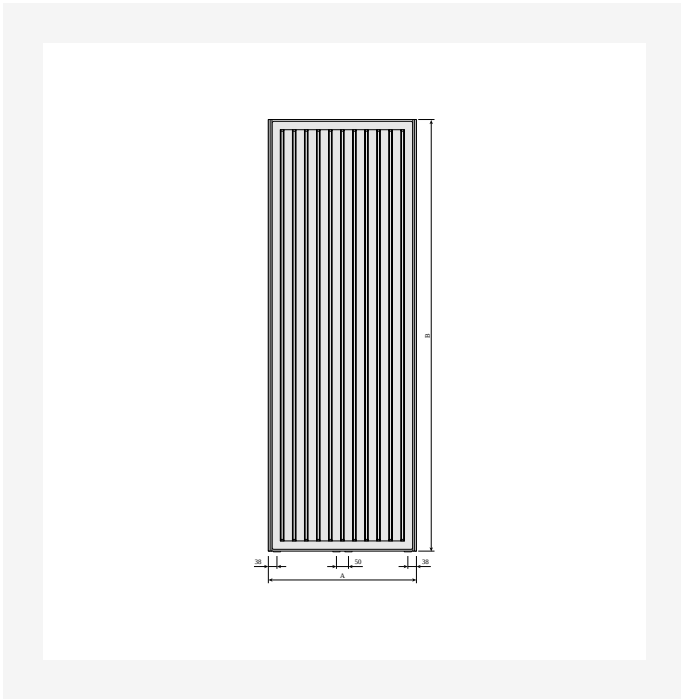


DimensionalDrawing - Kos V front view

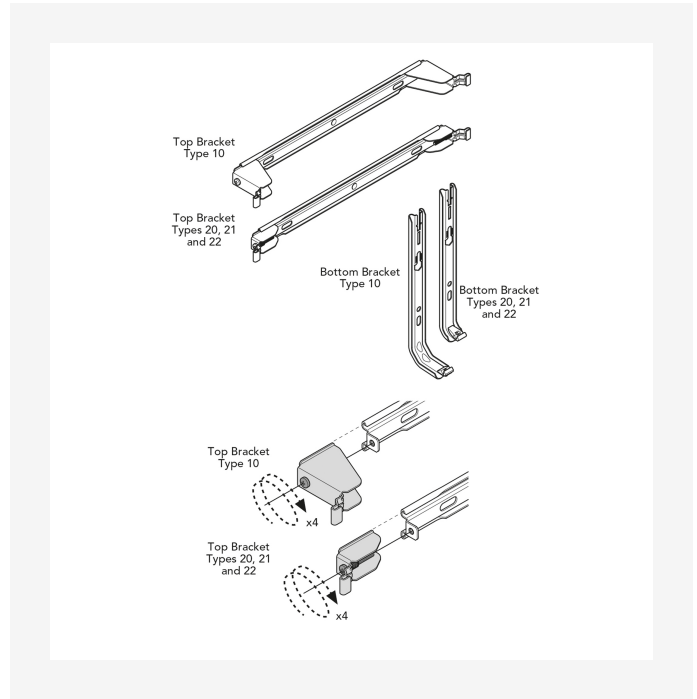
DimensionalDrawing - Kos V and Faro V with MCWW wall brackets, back view



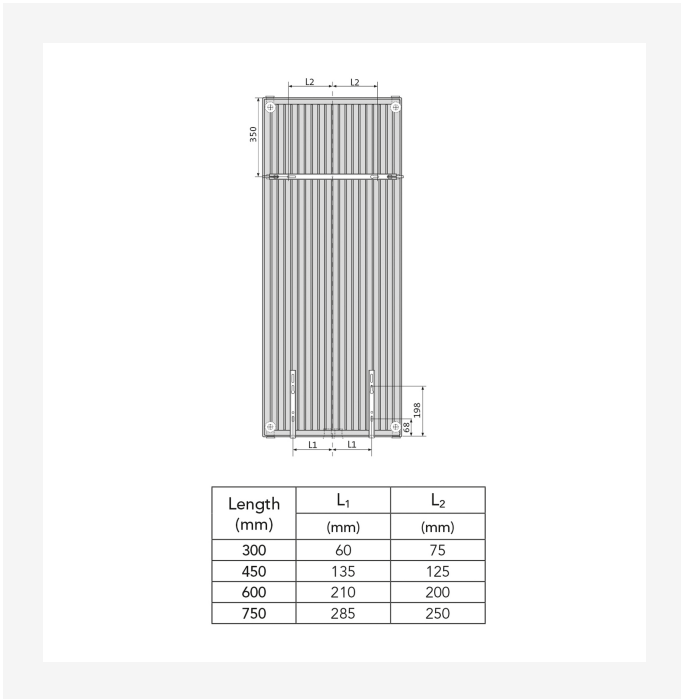
Sources



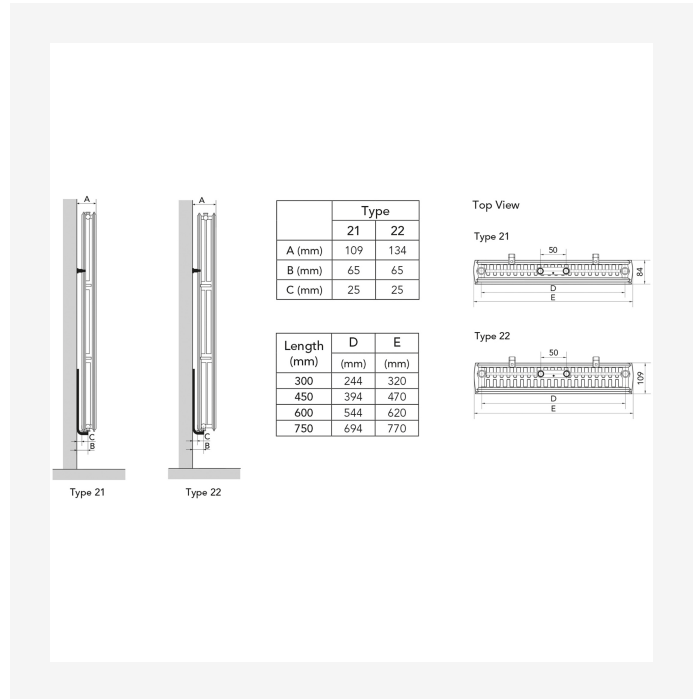
Dimensional Drawing - Kos V and Faro V back view



Dimensional Drawing - Myson Vertical, Plan & Plan Plus Vertical Brackets



Dimensional Drawing - Myson Vertical Plan & Plan Plus Vertical - Bracket Positions & Dimensions



Dimensional Drawing - Myson Plan & Plan Plus Vertical - Mounting Positions & Dimensions



Sources

KOS V (mm)			
B	1800	1950	2100
b1	1450	1600	1750
b2	1252	1402	1552

KOS V (mm)				
B	1500	1800	1950	2100
b1	1150	1450	1600	1750
b2	952	1252	1402	1552

DimensionalDrawing - Kos V, Faro V - table B - PL

DimensionalDrawing - Kos V, Faro V - table B



1500

HAUTEUR 1500 mm	LONGEUR	PROFONDEUR	CODE ARTICLE	Régime (W) 45/35/20°C	Régime (W) 75/65/20°C	VOLUME (l)	EXPOSANT N	POIDS (kg)
Type 21								
	300	82	KOVP211500300	388	846	4.0	1.30	27.3
	450	82	KOVP211500450	561	1230	6.1	1.30	39.2
	600	82	KOVP211500600	728	1605	8.2	1.30	51.1
	750	82	FMX2115007511300	--	1973	10.3	1.30	63.0
Type 22								
	300	107	KOVP221500300	452	1015	4.0	1.31	29.8
	450	107	KOVP221500450	662	1502	6.2	1.31	43.1
	600	107	KOVP221500600	864	1983	8.3	1.31	56.5
	750	107	FMX2215007511300	--	2460	10.3	1.32	69.8



1800

HAUTEUR 1800 mm	LONGEUR	PROFONDEUR	CODE ARTICLE	Régime (W) 45/35/20°C	Régime (W) 75/65/20°C	VOLUME (l)	EXPOSANT N	POIDS (kg)
Type 20								
	300	82	KOVP201800300	429	881	4.8	1.28	30.1
	450	82	KOVP201800450	605	1265	7.2	1.28	42.9
	600	82	KOVP201800600	769	1635	9.7	1.29	55.6
	750	82	FMX2018007511300	--	1996	12.1	1.29	0.0
Type 21								
	300	82	KOVP211800300	286	955	4.8	1.29	31.7
	450	82	KOVP211800450	637	1389	7.2	1.30	45.8
	600	82	KOVP211800600	810	1812	9.7	1.31	59.9
	750	82	KOVP211800750	970	2228	12.1	1.31	74.0
Type 22								
	300	107	KOVP221800300	527	1148	4.8	1.30	35.1
	450	107	KOVP221800450	767	1698	7.3	1.30	50.6
	600	107	KOVP221800600	994	2242	9.7	1.31	66.1
	750	107	KOVP221800750	1212	2781	12.2	1.31	79.8



1950

HAUTEUR 1950 mm	LONGEUR	PROFONDEUR	CODE ARTICLE	Régime (W) 45/35/20°C	Régime (W) 75/65/20°C	VOLUME (l)	EXPOSANT N	POIDS (kg)
Type 20								
	300	82	KOVP201950300	463	949	5.2	1.28	32.5
	450	82	KOVP201950450	656	1364	7.8	1.28	45.9
	600	82	KOVP201950600	836	1763	10.4	1.29	59.3
	750	82	KOVP201950750	1006	2152	13.0	1.29	72.8
Type 21								
	300	82	KOVP211950300	470	1008	5.2	1.29	34.1
	450	82	KOVP211950450	674	1466	7.8	1.30	49.3
	600	82	KOVP211950600	868	1913	10.4	1.30	64.4
	750	82	KOVP211950750	1051	2351	13.0	1.31	79.6
Type 22								
	300	107	KOVP221950300	562	1208	5.3	1.29	37.3
	450	107	KOVP221950450	817	1788	7.8	1.30	53.8
	600	107	KOVP221950600	1060	2360	10.4	1.30	70.3
	750	107	KOVP221950750	1293	2928	13.1	1.31	85.9



2100

HAUTEUR 2100 mm	LONGEUR	PROFONDEUR	CODE ARTICLE	Régime (W) 45/35/20°C	Régime (W) 75/65/20°C	VOLUME (l)	EXPOSANT N	POIDS (kg)
Type 20								
	300	82	KOVP202100300	508	1016	5.6	1.27	34.8
	450	82	KOVP202100450	713	1459	8.4	1.27	49.8
	600	82	KOVP202100600	902	1886	11.1	1.28	64.8
	750	82	KOVP202100750	1077	2302	13.9	1.29	79.8
Type 21								
	300	82	KOVP212100300	315	1060	5.6	1.29	36.5
	450	82	KOVP212100450	712	1542	8.4	1.29	52.7
	600	82	KOVP212100600	926	2012	11.1	1.30	69.0
	750	82	KOVP212100750	1135	2473	13.9	1.30	85.2
Type 22								
	300	107	KOVP222100300	595	1265	5.7	1.29	40.4
	450	107	KOVP222100450	866	1872	8.4	1.29	58.0
	600	107	KOVP222100600	1124	2471	11.2	1.30	75.6
	750	107	KOVP222100750	1372	3066	13.9	1.30	92.3