



Datenblatt

2026-07-06

Vertical

Klassisch-schlanker Flachheizkörper in vertikaler Form



- ✓ Schlankes Design
- ✓ Optimale Nutzung von Wandflächen
- ✓ Hohe Heizleistung
- ✓ Serienmäßiger Mittenanschluss
- ✓ Optionaler Handtuchhalter

Der **Vertical** ist ein klassischer vertikaler Flachheizkörper mit serienmäßigem Mittenanschluss. Er überzeugt durch seine dezente Ästhetik und eine hohe Heizleistung. Gleichzeitig bietet er eine schlanke Lösung bei geringem Platzbedarf, indem er die Wandfläche in jedem Raum optimal ausnutzt. Für mehr Funktionalität in Bad und Küche ist ein praktischer Handtuchhalter als Zubehör erhältlich.



Anwendungsbereich

Der Vertikal zeichnet sich durch seine platzsparende vertikale Bauweise aus. Die vertikale Bauweise ist platzsparend und der Mittenschluss ergibt eine optisch ansprechende Symetrie. Der Heizkörper ermöglicht auch einen Anschluss von oben.

Dimensionierung

Heizkörperleistung (W) gemäß EN 442 für die Parameter 75/65/20 °C und 55/45/20 °C. Für eine spezifische Auslegung benutzen Sie bitte unseren Leistungsrechner unter:

https://www.vogelundnoot.com/at/service_and_tools/leistungsumrechner.htm Wählen Sie im Leistungsrechner das gewünschte Produkt aus und geben Sie in die Anforderungsfelder die gewünschten Temperaturen ein, die Werte werden automatisch berechnet. Um eine einfachere Auswahl zu gewährleisten, können Sie noch eine Zielwärmeleistung mit einer prozentuellen Abweichung eingeben. Alle Größen in diesem Leistungsbereich werden in der Ergebnisliste Orange hervorgehoben. Die Ergebnisse können Sie sich auch mittels Exportdateien auf Ihren PC speichern oder auch gleich online drucken.

Verwendung

Der VERTIKAL Mittenanschlussheizkörper ist ein ideales Modell bei geringem Platzangebot. Die vertikale Bauform nutzt die Raumhöhe bei gleichzeitig kurzer Baulänge. Durch die breiten, konkaven Profilstreifen wird ein Gegenspiel der Komponenten hell und dunkel erzielt, die jeden Raum auf eine ganz besondere Art aufwerten und ein ständiges Spiel aus Licht und Schatten bewirken. Standardausführung des Heizkörpers in Weiß RAL 9016. Weitere RAL-Farben auf Anfrage erhältlich

AMA-Text

"Vertikalheizkörper - Mittenanschluss

Material & Oberfläche

Vertikalheizkörper aus kaltgewalztem Stahlblech nach EN 442-1, stabile, formschöne Profilierung mit 50 mm Sickenteilung, KTL-Grundbeschichtung, bei 175 °C eingebrannt, fertig lackiert mit einer elektrostatischen Pulverbeschichtung nach DIN 55900 Teil 2, in RAL 9016, Einbrennung bei 185 °C Objekttemperatur.

Ausstattung

Ausgestattet mit einem Mittenanschluss G 1/2 I.G. und 4

x G 1/2 I.G. Anschlüsse seitlich oben und unten (untere Anschlüsse für Vorlauf und Rücklauf geeignet), zwei seitlichen Abdeckungen (bei Type 20, 21 und 22). Passende Ventilanschlussarmatur für mittigen Anschluss siehe Zubehör. Im Lieferumfang von VERTIKALHEIZKÖRPERN sind Wandschienen mit entsprechenden Schrauben, Dübeln, drei selbstdichtende Blindstopfen und ein Entlüftungsstopfen enthalten. Leistungsgeprüft nach DIN EN 442 und permanent fertigungsüberwacht nach EN-ISO 9001, dreifach verpackt (Kartonage, Kantenschutz, Schrumpffolie). Das Abdecksystem entspricht den ehemaligen BAGUV-Richtlinien.

Anschlüsse

Mittenanschluss 2 x G 1/2 I.G. und 4 x G 1/2 I.G.

Abmessungen

Type: 10,20,21,22

Höhe: 1500,1800,1950,2100,2300 mm

Länge: 300,450,600,750 mm

"

Material & Oberfläche

Vertikalheizkörper aus kaltgewalztem Stahlblech nach EN 442-1, stabile, formschöne Profilierung mit 50 mm Sickenteilung, KTL-Grundbeschichtung, bei 175 °C eingebrannt, fertig lackiert mit einer elektrostatischen Pulverbeschichtung nach DIN 55900 Teil 2, in RAL 9016, Einbrennung bei 185 °C Objekttemperatur.

Ausstattung

Ausgestattet mit einem Mittenanschluss G 1/2 I.G. und 4 x G 1/2 I.G. Anschlüsse seitlich oben und unten (untere Anschlüsse für Vorlauf und Rücklauf geeignet), zwei seitlichen Abdeckungen (bei Type 20, 21 und 22). Passende Ventilanschlussarmatur für mittigen Anschluss siehe Zubehör. Im Lieferumfang von VERTIKALHEIZKÖRPERN sind Wandschienen mit entsprechenden Schrauben, Dübeln, drei selbstdichtende Blindstopfen und ein Entlüftungsstopfen enthalten. Leistungsgeprüft nach DIN EN 442 und permanent fertigungsüberwacht nach EN-ISO 9001, dreifach verpackt (Kartonage, Kantenschutz, Schrumpffolie). Das Abdecksystem entspricht den ehemaligen BAGUV-Richtlinien.

Anschlüsse

Mittenanschluss 2 x G 1/2 I.G. und 4 x G 1/2 I.G.

Abmessungen

Type: 10,20,21,22

Höhe: 1500,1800,1950,2100,2300 mm

Länge: 300,450,600,750 mm



Spezifikationen

EIGENSCHAFTEN	EINHEIT	WERTE
ETIM-Klasse		EC011022
Material		Stahl
Typ		10, 20, 21, 22
Oberflächenstruktur		profiliert
Maximaler Betriebsdruck	bar	10
Anzahl der Standardanschlüsse		4
Wärmeleistung gemäß anerkanntem EN 442-Labor		Ja
Max. Betriebstemperatur	°C	110
Standardfarbe		Ja
Farbe		weiß
RAL-Nummer		9016
Gitter/Abdeckplatte		Ja
Gitter/Abdeckplatte		Ja
Glanzwert		glänzend
Gewindemaß (Zoll)		1/2 Zoll
Gewindeanschluss		Innengewinde
Mit Einpunktanschluss		Ja
Mit Entlüftungsanschluss		Ja
Mit Entlüftungsventil		Ja
Mit Entleerungsmöglichkeit		Ja

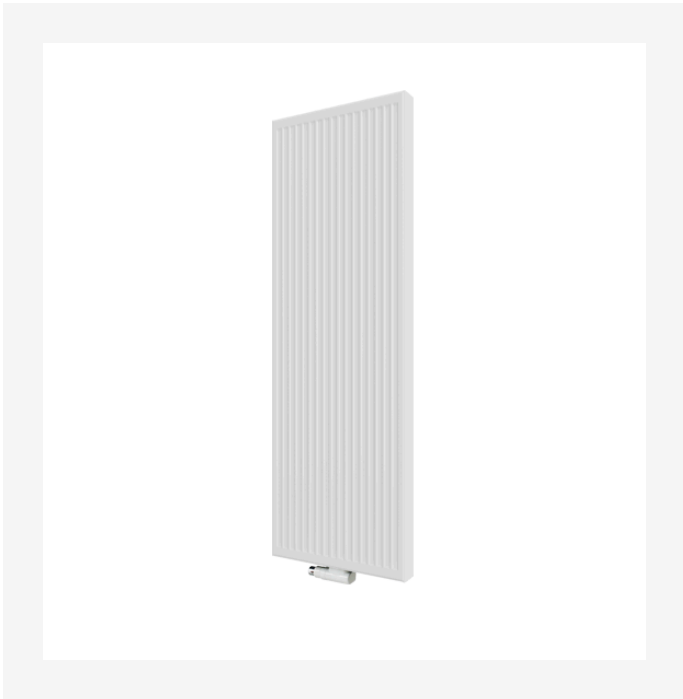


Dokumente

DOKUMENTE	DOKUMENTENTYP	LINK
General Flat Radiator Installation Instructions	Installation	https://asset.productmarketingcloud.com/api/assetstorage/3577_764fcaeb-8aae-42e1-aa66-8d098de0bae8
Vertical Connection Options	Installation	https://asset.productmarketingcloud.com/api/assetstorage/3577_c0856296-aeb4-4f6b-b231-2268d3a33eaa
Installation Instruction Compact Purmo	TechDia	https://asset.productmarketingcloud.com/api/assetstorage/3577_2da398bb-5820-4a58-af2d-62333aa4e65e



Ressourcen



ProductImage - vertical-vertical-design-radiators-550x480

ProductImage - Vertical

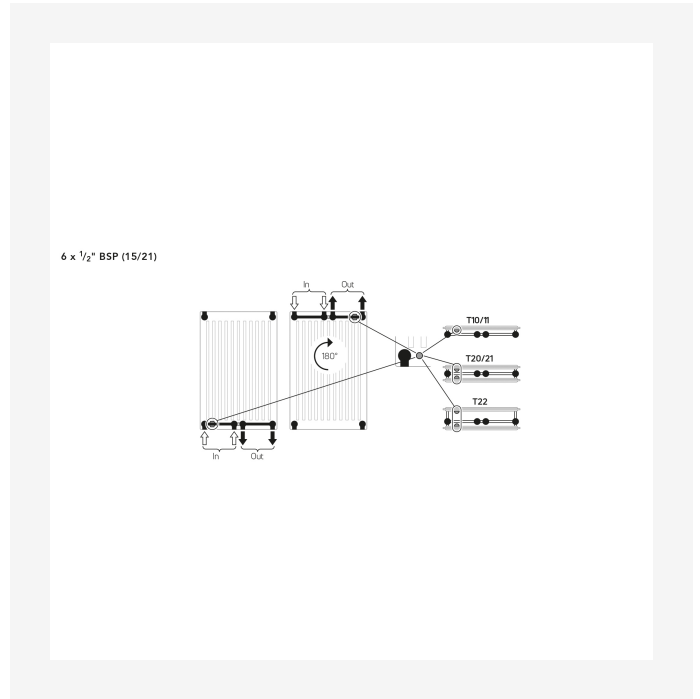


ProductImage - New_Vertical-MAIN picture

ProductImage - New_Vertical product image

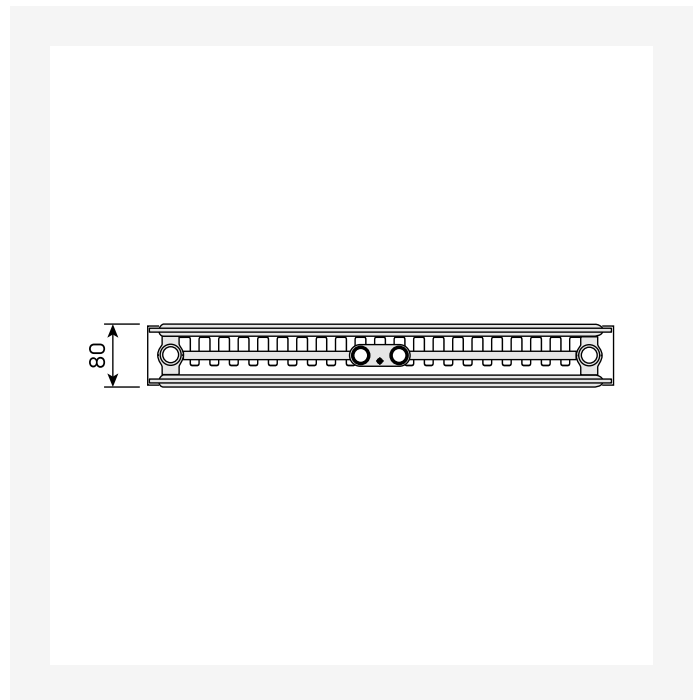
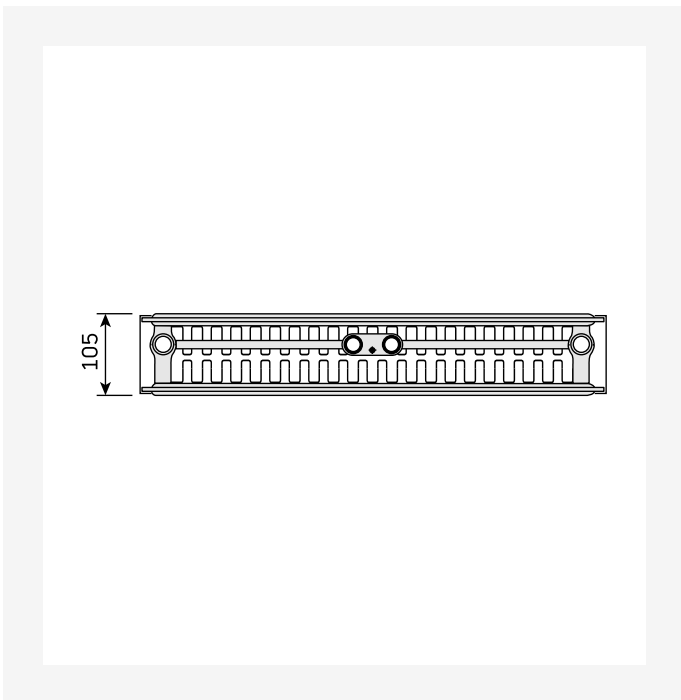


Ressourcen



ProductImage - Vertical, VR, panel radiator, inside

Installation - Vertical Connection Options

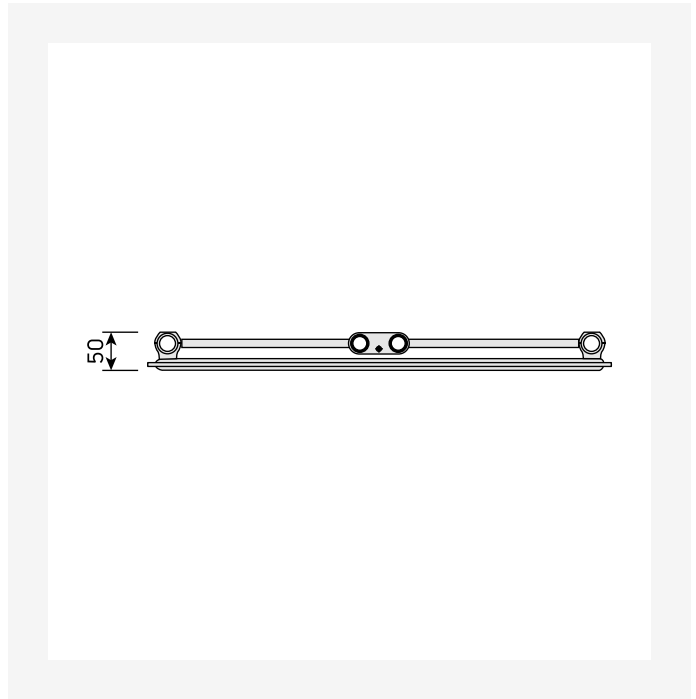
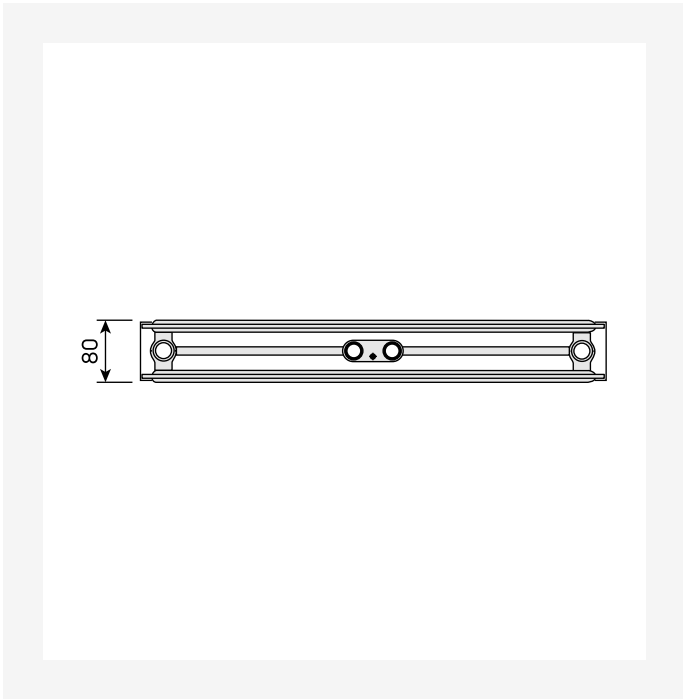


DimensionalDrawing - New_Vertical top view

DimensionalDrawing - New_Vertical top view

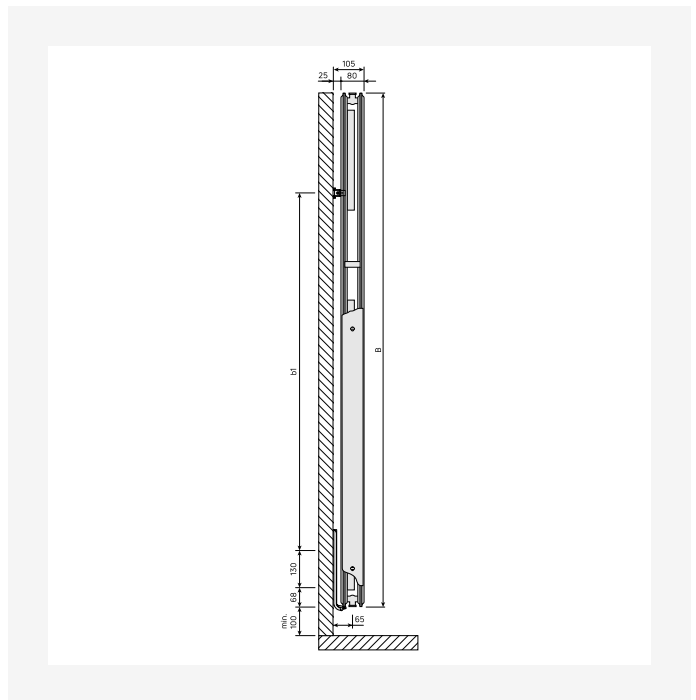
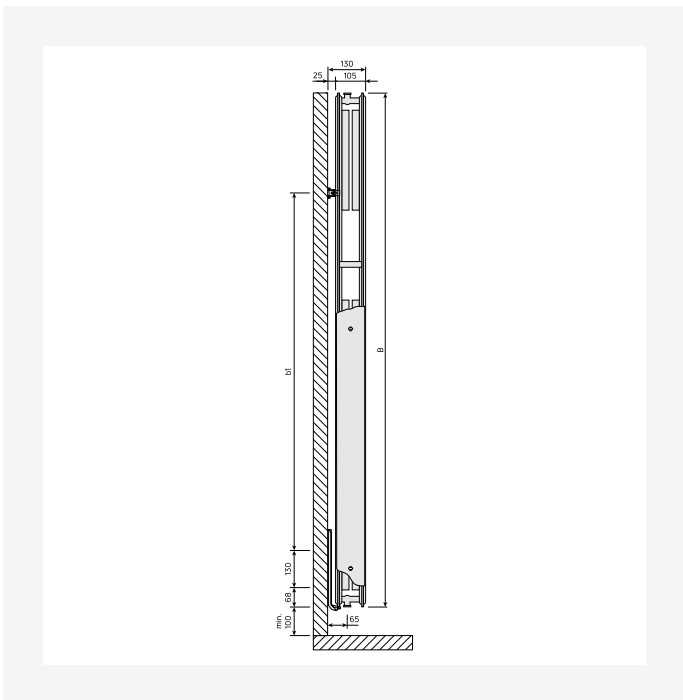


Ressourcen



DimensionalDrawing - New_Vertical top view

DimensionalDrawing - New_Vertical top view

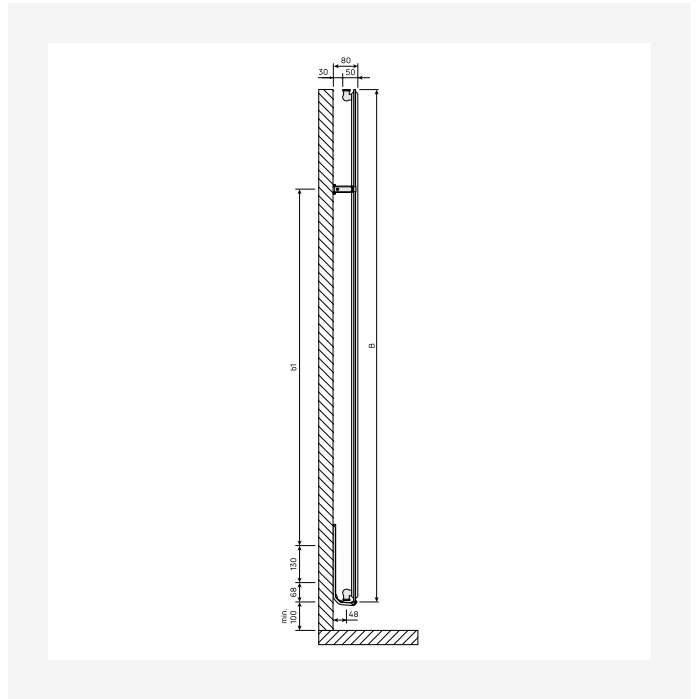
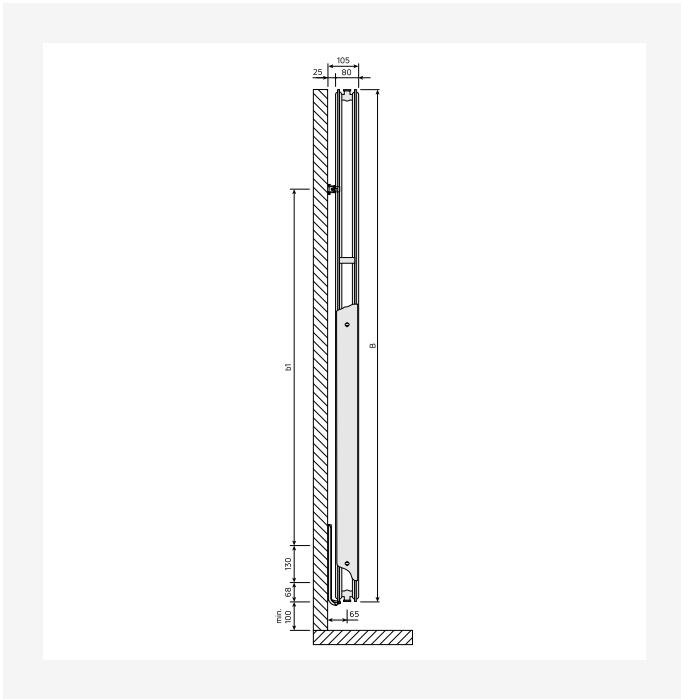


DimensionalDrawing - New_Vertical side view

DimensionalDrawing - New_Vertical side view

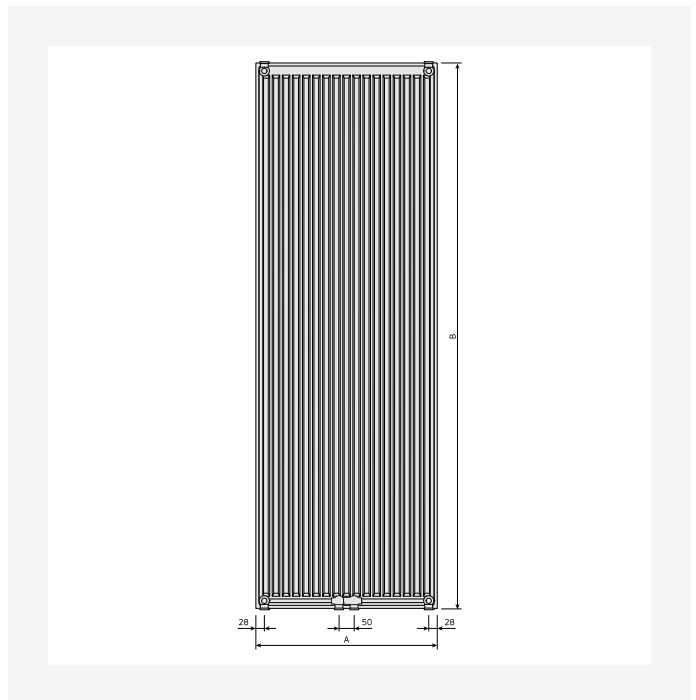
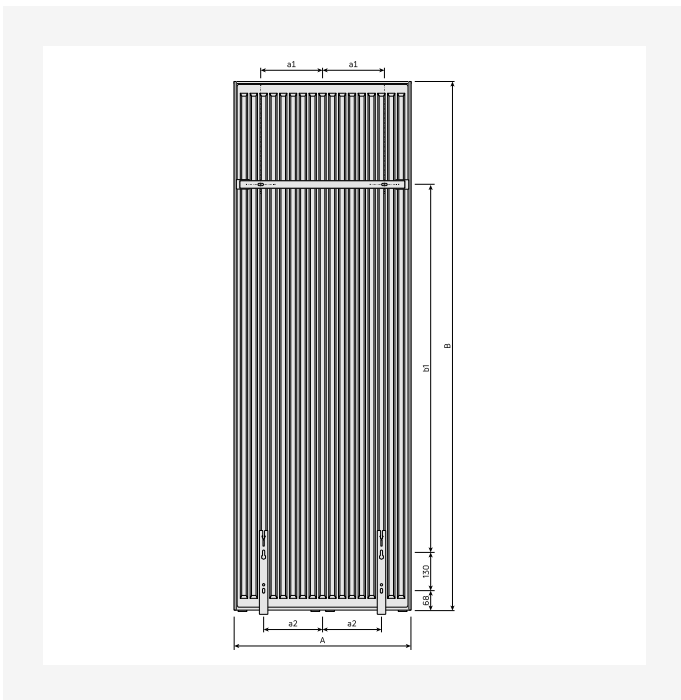


Ressourcen



DimensionalDrawing - New_Vertical side view

DimensionalDrawing - New_Vertical side view

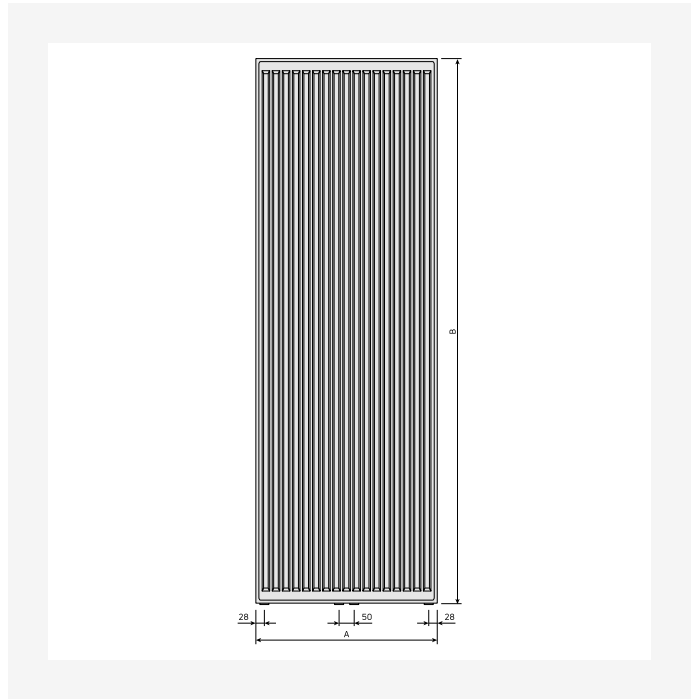
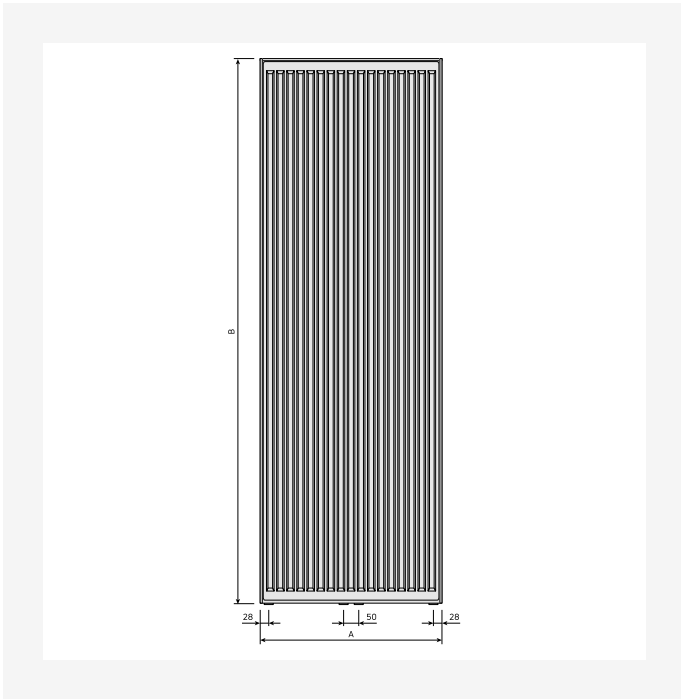


DimensionalDrawing - New_Vertical rear view

DimensionalDrawing - New_Vertical rear view

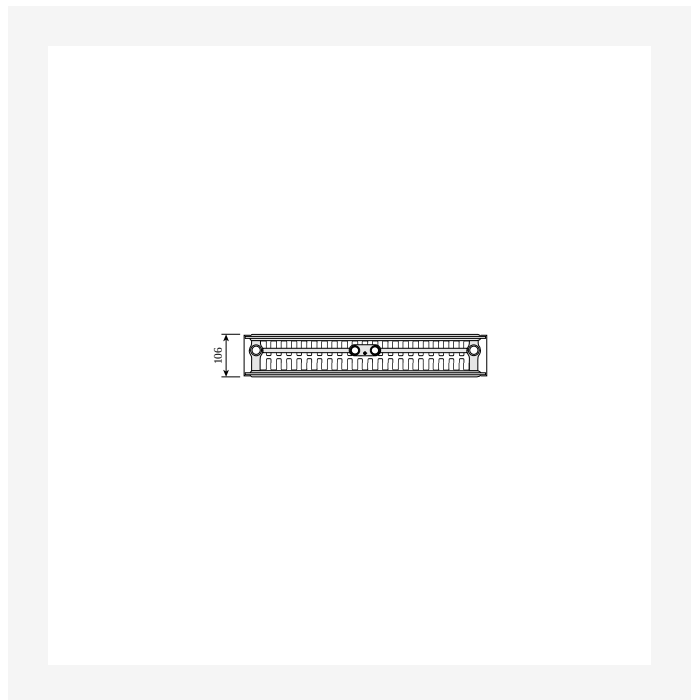
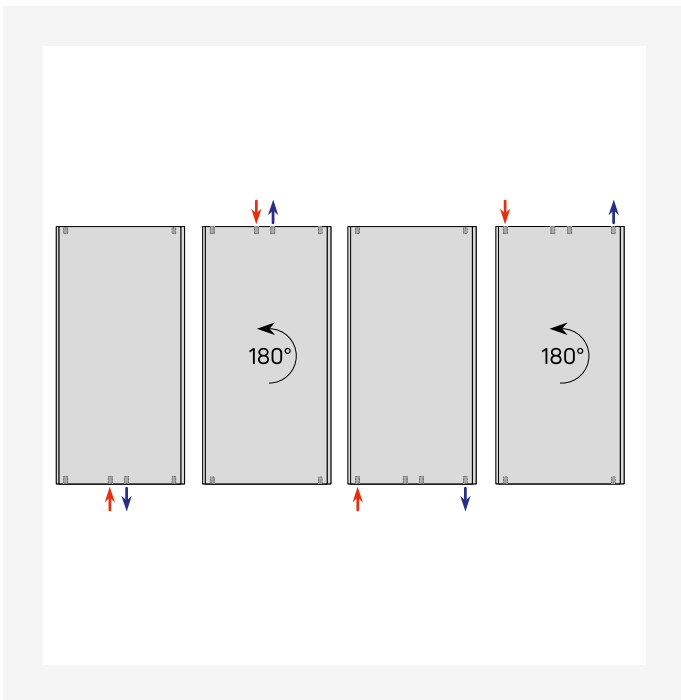


Ressourcen



DimensionalDrawing - New_Vertical front view

DimensionalDrawing - New_Vertical front view

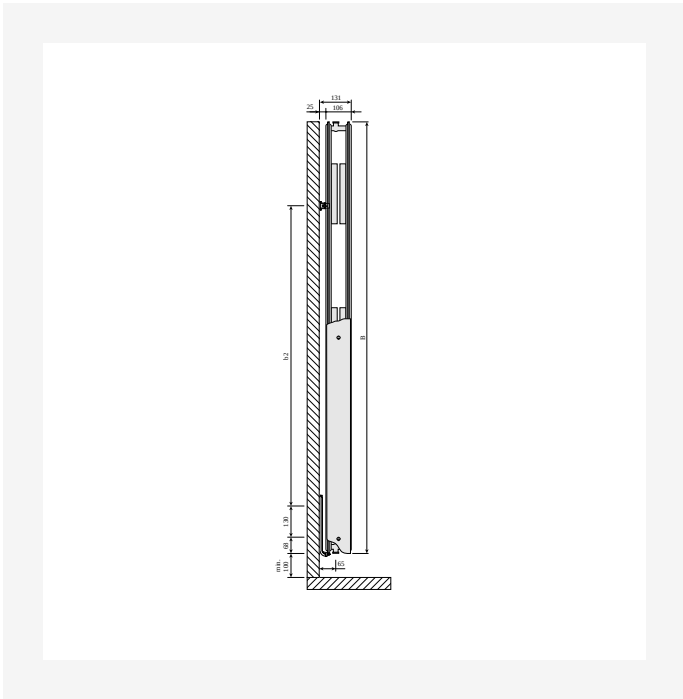


DimensionalDrawing - Verticals connection options

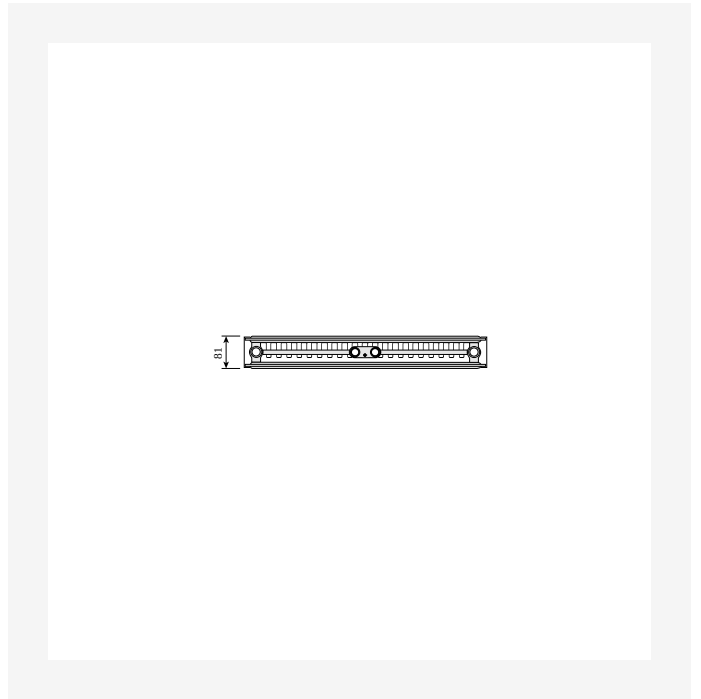
DimensionalDrawing - Vertical, type 22, top view



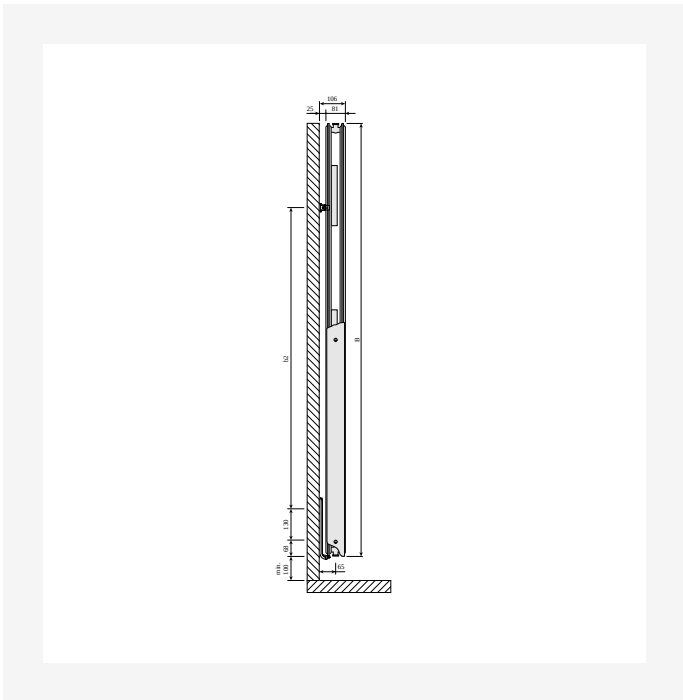
Ressourcen



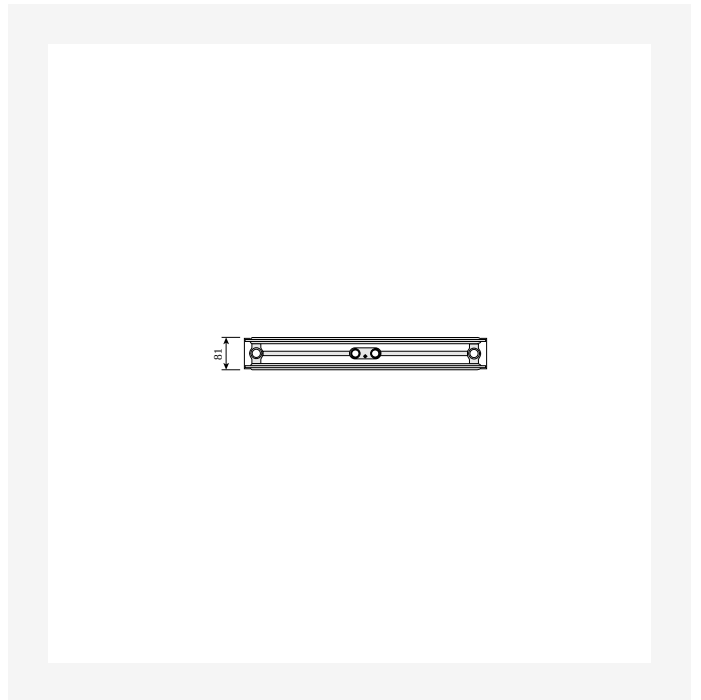
DimensionalDrawing - Vertical type 22, side view



DimensionalDrawing - Vertical, type 21, top view



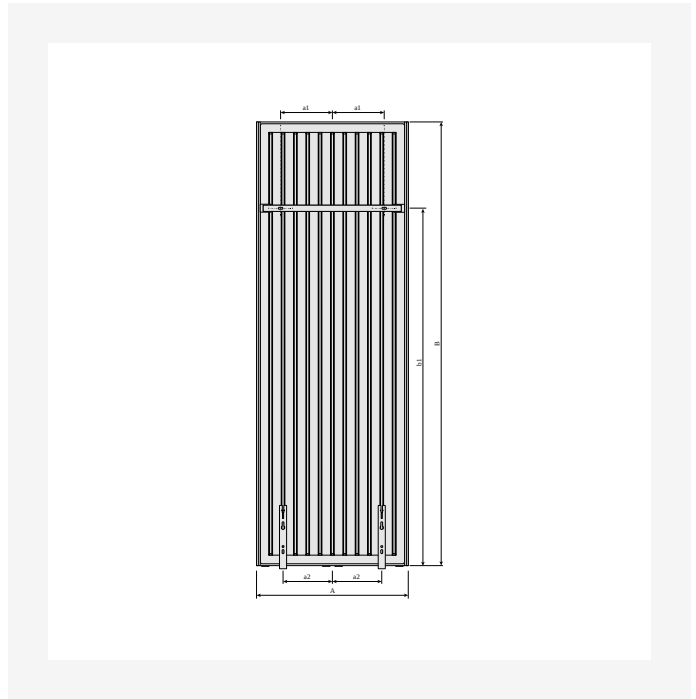
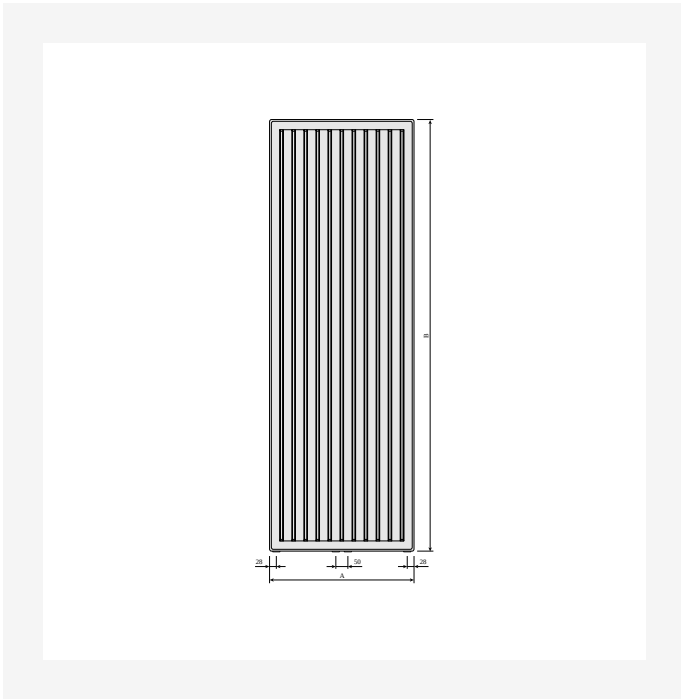
DimensionalDrawing - Vertical type 21, side view



DimensionalDrawing - Vertical, type 20, top view

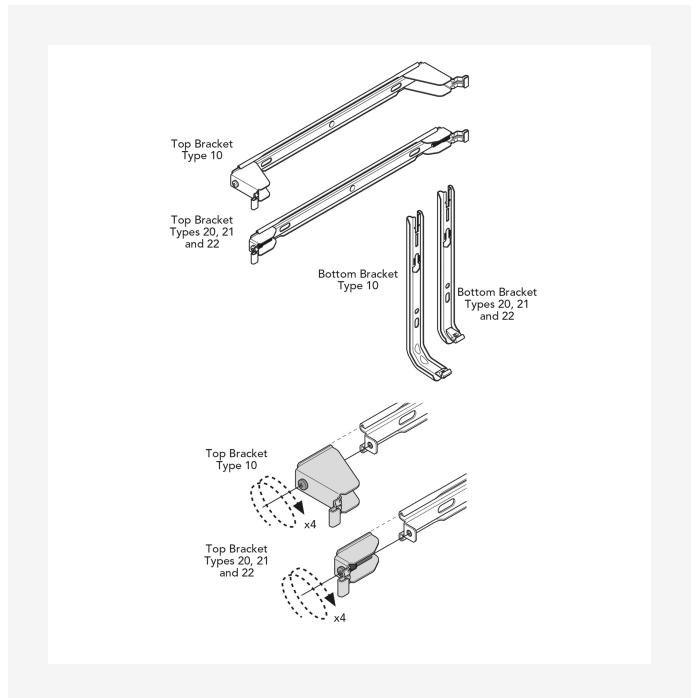
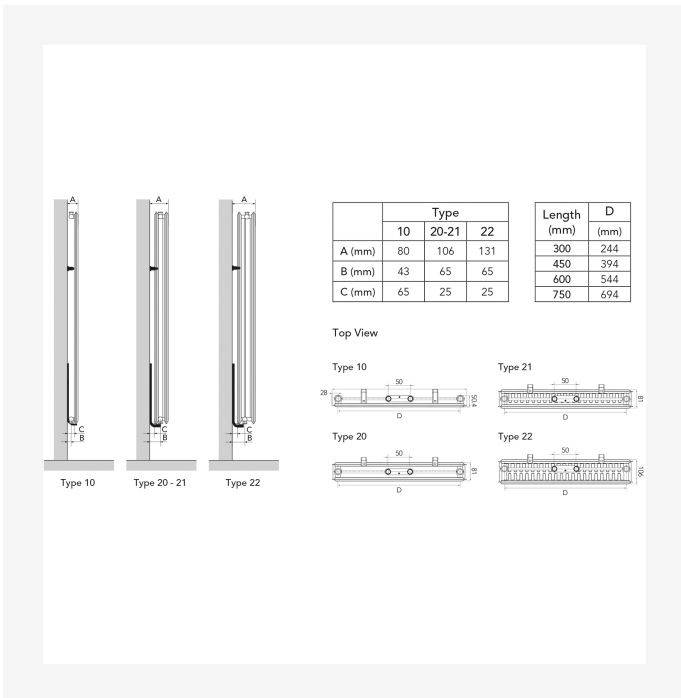


Ressourcen



Dimensional Drawing - Vertical type 10, front view - without side covers

Dimensional Drawing - Vertical with MCW6 brackets, back view

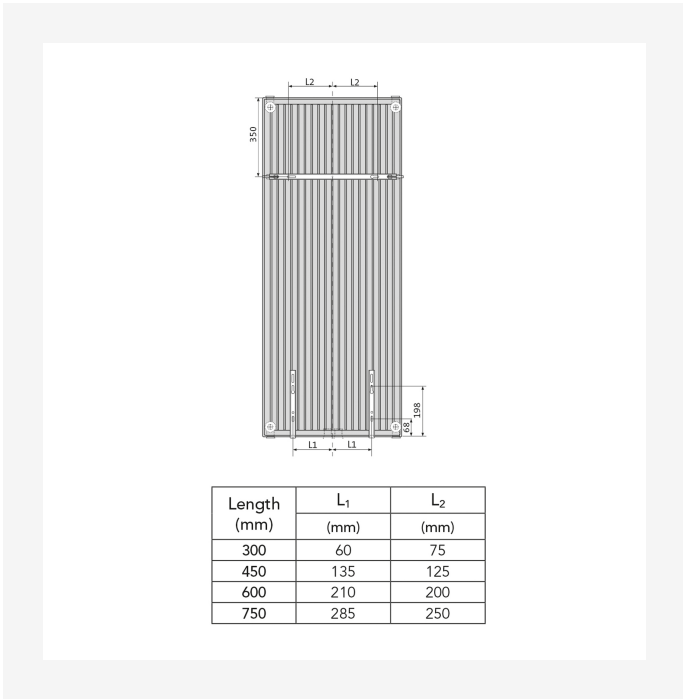


Dimensional Drawing - Myson Vertical - Mounting Positions & Dimensions

Dimensional Drawing - Myson Vertical, Plan & Plan Plus Vertical Brackets



Ressourcen



Dimensional Drawing - Myson Vertical Plan & Plan Plus Vertical - Bracket Positions & Dimensions



Verwandte Produkte



Entlüftungsstopfen



Entlüftungsschlüssel



Dekorclips mit Markenlogo



Thermostatventilkopf



Ventilsets VHX



1500

HÖHE 1500 mm	LÄNGE	TIEFE	ARTIKELNUMMER	Systemtemperatur 55/45/20 °C	Systemtemperatur 70/55/20 °C	Systemtemperatur 75/65/20 °C	VOLUMEN (l)	Exponent n	GEWICHT (kg)
Typ 10									
	450	50	FMU1015004501300	375	--	721	3.1	1.28	13.9
	600	50	FMU1015006001300	483	--	933	4.1	1.29	18.3



1800

HÖHE 1800 mm	LÄNGE	TIEFE	ARTIKELNUMMER	Systemtemperatur 55/45/20 °C	Systemtemperatur 70/55/20 °C	Systemtemperatur 75/65/20 °C	VOLUMEN (l)	Exponent n	GEWICHT (kg)
Typ 10									
	450	50	FMU1018004501300	443	--	852	3.8	1.28	16.5
	600	50	FMU1018006001300	571	--	1102	4.9	1.29	21.7
	750	50	FMU1018007501300	694	--	1346	6.0	1.30	26.9
Typ 20									
	300	80	FMU2018003011300	468	--	904	4.8	1.29	25.1
	450	80	FMU2018004511300	671	--	1303	7.2	1.30	35.3
	600	80	FMU2018006011300	866	--	1689	9.7	1.31	45.5
	750	80	FMU2018007511300	1054	--	2065	12.1	1.32	55.6
Typ 21									
	300	80	FMU2118003011300	531	--	1036	4.8	1.31	26.8
	450	80	FMU2118004511300	779	--	1526	7.2	1.32	38.8
	600	80	FMU2118006011300	1022	--	2009	9.7	1.32	50.8
	750	80	FMU2118007511300	1261	--	2486	12.1	1.33	62.9
Typ 22									
	300	105	FMU2218003011300	613	--	1197	4.8	1.31	29.7
	450	105	FMU2218004511300	905	--	1774	7.3	1.32	42.8
	600	105	FMU2218006011300	1193	--	2345	9.7	1.32	55.9
	750	105	FMU2218007511300	1476	--	2912	12.2	1.33	69.0



1950

HÖHE 1950 mm	LÄNGE	TIEFE	ARTIKELNUMMER	Systemtemperatur 55/45/20 °C	Systemtemperatur 70/55/20 °C	Systemtemperatur 75/65/20 °C	VOLUMEN (l)	Exponent n	GEWICHT (kg)
Typ 10									
	450	50	FMU1019504501300	477	--	919	4.1	1.28	17.9
	600	50	FMU1019506001300	615	--	1189	5.4	1.29	23.5
	750	50	FMU1019507501300	748	--	1452	6.7	1.30	29.2
Typ 20									
	300	80	FMU2019503011300	500	--	968	5.2	1.29	27.1
	450	80	FMU2019504511300	718	--	1395	7.8	1.30	38.2
	600	80	FMU2019506011300	926	--	1807	10.4	1.31	49.3
	750	80	FMU2019507511300	1128	--	2210	13.0	1.32	60.4
Typ 21									
	300	80	FMU2119503011300	567	--	1108	5.2	1.31	28.9
	450	80	FMU2119504511300	832	--	1632	7.8	1.32	41.8
	600	80	FMU2119506011300	1091	--	2148	10.4	1.33	54.7
	750	80	FMU2119507511300	1345	--	2658	13.0	1.33	67.6
Typ 22									
	300	105	FMU2219503011300	649	--	1268	5.3	1.31	31.8
	450	105	FMU2219504511300	960	--	1879	7.8	1.31	45.7
	600	105	FMU2219506011300	1266	--	2484	10.4	1.32	59.7
	750	105	FMU2219507511300	1567	--	3084	13.1	1.33	73.7



2100

HÖHE 2100 mm	LÄNGE	TIEFE	ARTIKELNUMMER	Systemtemperatur 55/45/20 °C	Systemtemperatur 70/55/20 °C	Systemtemperatur 75/65/20 °C	VOLUMEN (l)	Exponent n	GEWICHT (kg)
Typ 10									
	450	50	FMU1021004501300	512	--	988	4.5	1.29	19.2
	600	50	FMU1021006001300	660	--	1278	5.8	1.29	25.3
	750	50	FMU1021007501300	804	--	1561	7.3	1.30	31.5
Typ 20									
	300	80	FMU2021003011300	531	--	1032	5.6	1.30	29.1
	450	80	FMU2021004511300	764	--	1487	8.4	1.30	41.1
	600	80	FMU2021006011300	987	--	1927	11.1	1.31	53.1
	750	80	FMU2021007511300	1203	--	2356	13.9	1.32	65.0
Typ 21									
	300	80	FMU2121003011300	604	--	1181	5.6	1.31	30.9
	450	80	FMU2121004511300	886	--	1740	8.4	1.32	44.8
	600	80	FMU2121006011300	1161	--	2290	11.1	1.33	58.6
	750	80	FMU2121007511300	1430	--	2835	13.9	1.34	72.4
Typ 22									
	300	105	FMU2221003011300	684	--	1337	5.7	1.31	33.8
	450	105	FMU2221004511300	1012	--	1982	8.4	1.32	48.6
	600	105	FMU2221006011300	1335	--	2619	11.2	1.32	63.5
	750	105	FMU2221007511300	1654	--	3253	13.9	1.32	78.3



2300

HÖHE 2300 mm	LÄNGE	TIEFE	ARTIKELNUMMER	Systemtemperatur 55/45/20 °C	Systemtemperatur 70/55/20 °C	Systemtemperatur 75/65/20 °C	VOLUMEN (l)	Exponent n	GEWICHT (kg)
Typ 22									
750	105		FMU2223007511300	1767	--	3472	15.9	1.32	84.6