



Duomenų lapas

2026-06-07

# Tinos V

Elegantiškas dizaino elementas bet kuriam interjerui.



- ✓ Minimalistinis linijinis dizainas
- ✓ Tinka ribotai sienos erdvei
- ✓ Aukštos kokybės nerūdijančio plieno rankšluosčių laikiklis
- ✓ Radiatorius su viduriniu pajungimu
- ✓ Pasukamas pajungimas iš viršaus

**Tinos V** dekoratyvinis radiatorius su priekiniu ir šoniniais skydais viename modulyje, idealiai įsiliejantis į sieną dėl mažo tarpo tarp panelio ir paviršiaus; standartinė spalva RAL 9016.



### **Pritaikymo sritis**

Tinos V yra moderni horizontalių radiatorių alternatyva, pagaminta iš plieno. Radiatorius gamykloje aprūpintas lygiu plieniniu priekiniu skydu, šoniniais paneliais ir viršutine grotele. Prieinamas įvairių dydžių ir tinkamas patalpoms su ribotu sienos plotu. Skirtas 2-vamzdžių sistemoms gyvenamuosiuose ir komerciniuose pastatuose, jungtys 6 × 1/2" G.

### **Matmenų parinkimas**

Norint užtikrinti teisingą produktų pasirinkimą, prašome naudoti mūsų skaičiavimo įrankius ir produktų bukletus. Jei reikia pagalbos, susisiekite su mūsų pardavimo komanda.

### **Naudojimas**

Pakuotėje yra ventiliacijos paneliai ir aklių komplektai; Tinos V radiatoriaus termostatinis vožtuvus galima montuoti patalpos temperatūros kontrolei.

### **AMA tekstas**

Tinos V dekoratyvinis plokštelinis radiatorius su integruota priekine ir šonine plokšte, galimi 325–775 mm pločiai ir 1800–2100 mm aukščiai. Prijungimai: 4×G 1/2" apačioje, 2×G 1/2" viršuje. Komplekte MCW-V tvirtinimai, kamščiai ir nuorinimo vožtuvas. Standartas RAL 9016; kiti RAL tonai pagal užsakymą. Garantija 10 metų.

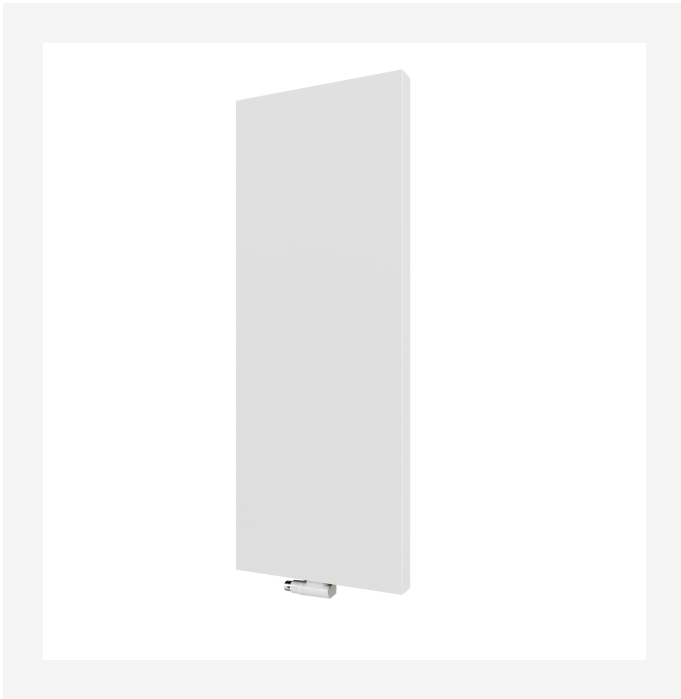


# Specifikacijos

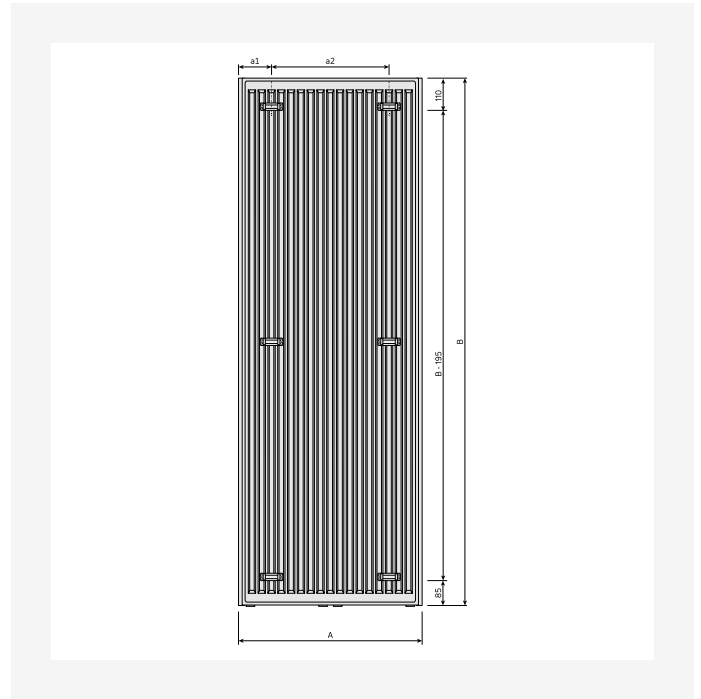
SAVYBĖS	VIENETAS	REIŠMĖS
ETIM klasė		ECO11022
Medžiaga		Plienas
Tipas		11, 21
Paviršiaus struktūra		Lygus sklandus
Maks. darbinis slėgis	bar	10
Standartinių jungčių skaičius		6
Šilumos atidavimas pagal pripažintą EN 442 laboratoriją		Taip
Maksimali veikimo temperatūra	°C	110
Standartinė spalva		Taip
Spalva		Baltas
RAL numeris		9016
Grotelės/Dangtelių plokštė		Taip
Grotelės/Dangtelių plokštė		Taip
Blizgesio vertė		Blizgus
Srieginis matmuo (coliai)		1/2 colio
Jungties sriegis		Vidinis sriegis
Su vieno taško jungtimi		Taip
Su oro išleidimo jungtimi		Taip
Su oro išleidimo vožtuvu/nuorintuvu		Taip
Su išleidimo galimybe		Taip



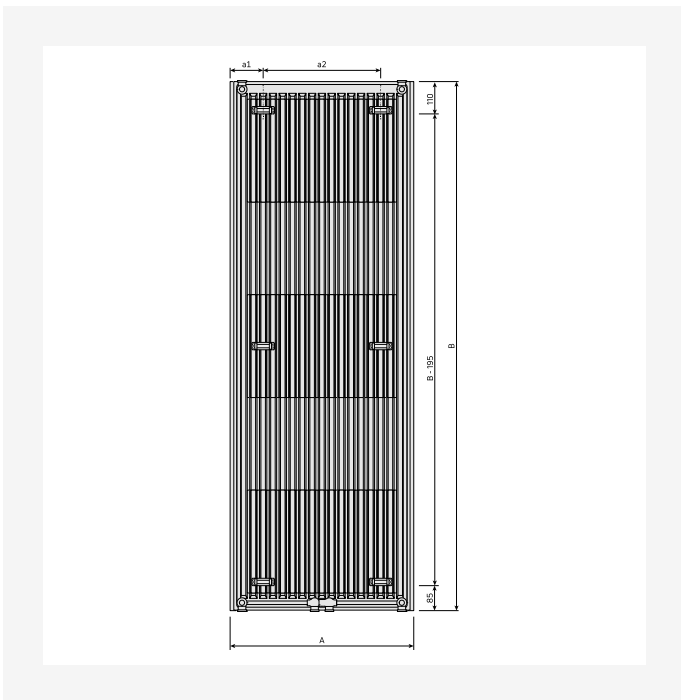
# Ištekliai



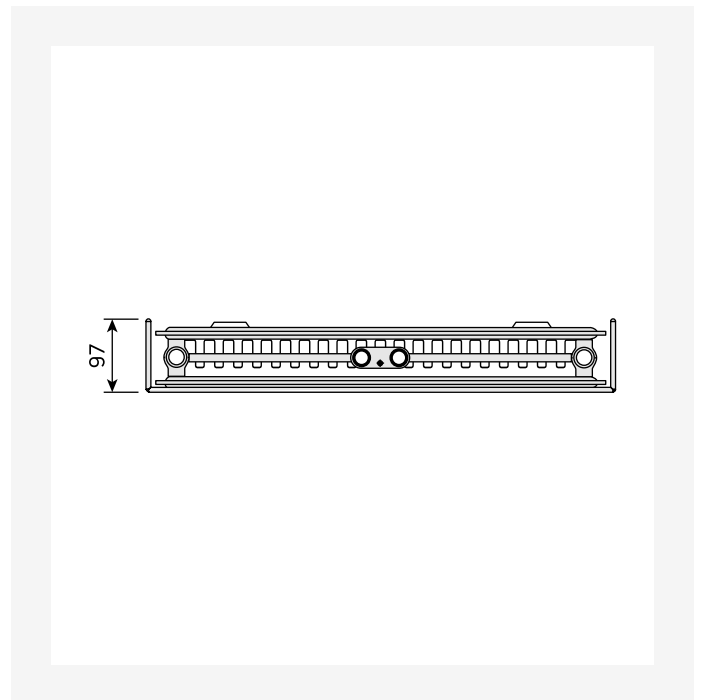
ProductImage - New\_Tinos-V-MAIN product image



DimensionalDrawing - Tinos V, tipas 21, vaizdas iš galo



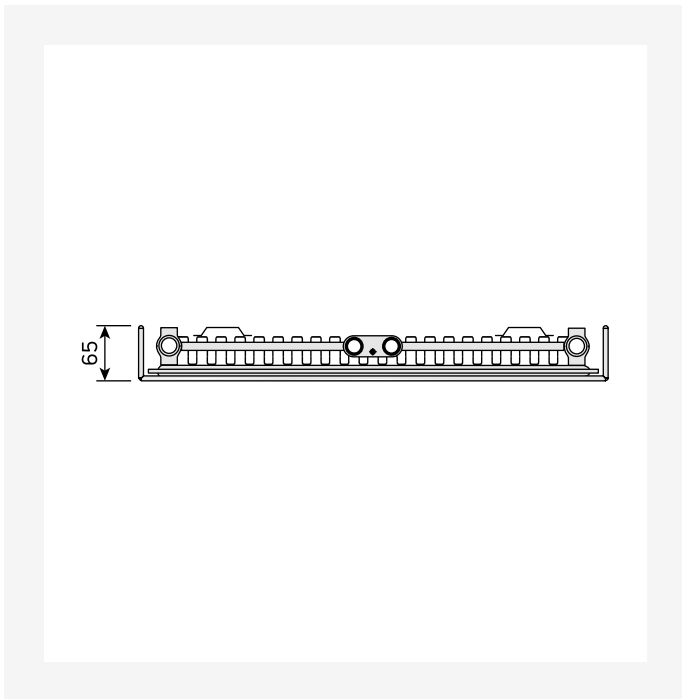
DimensionalDrawing - Tinos V, tipas 11, vaizdas iš galo



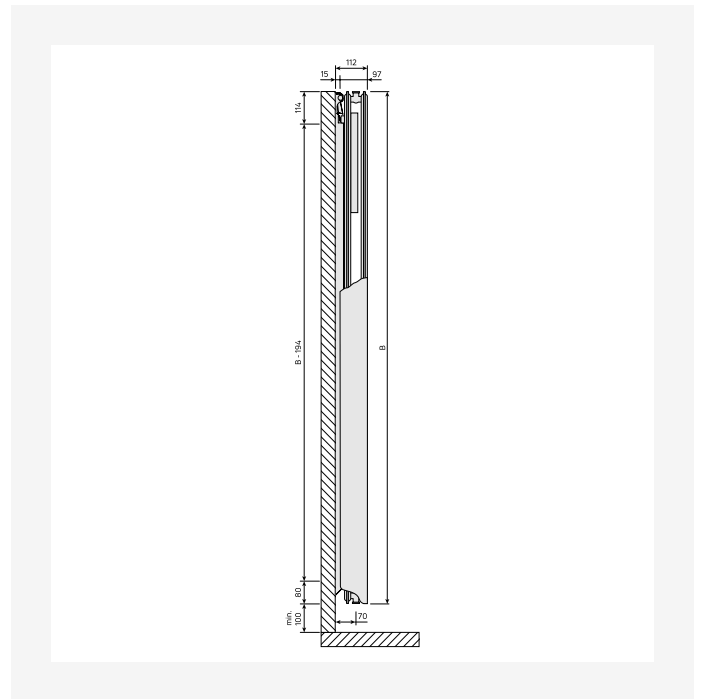
DimensionalDrawing - Tinos V, tipas 21, vaizdas iš viršaus



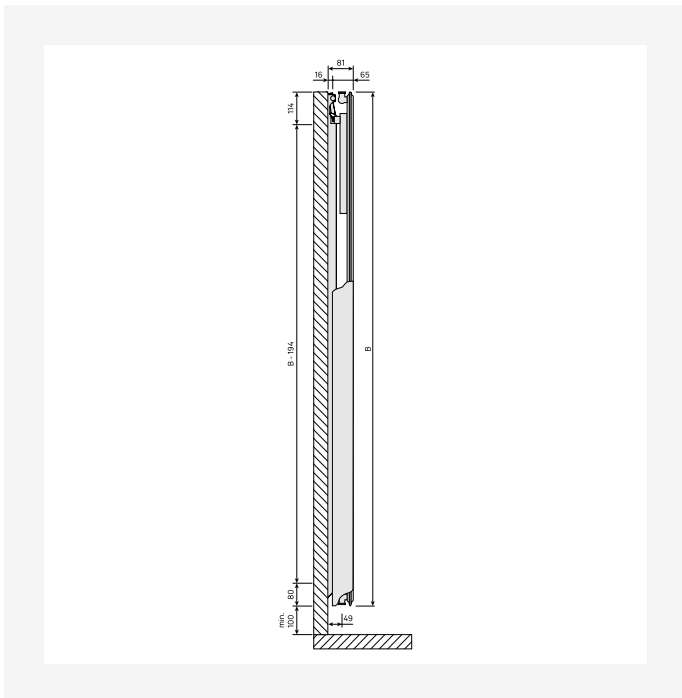
# Ištekliai



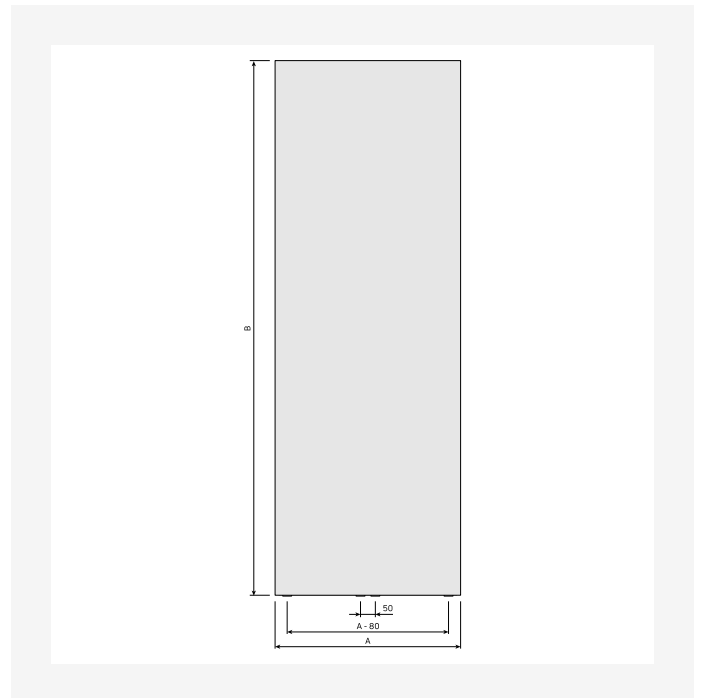
DimensionalDrawing - Tinos V, tipas 11, vaizdas iš viršaus



DimensionalDrawing - Tinos V / Paros V, tipas 21, vaizdas iš šono



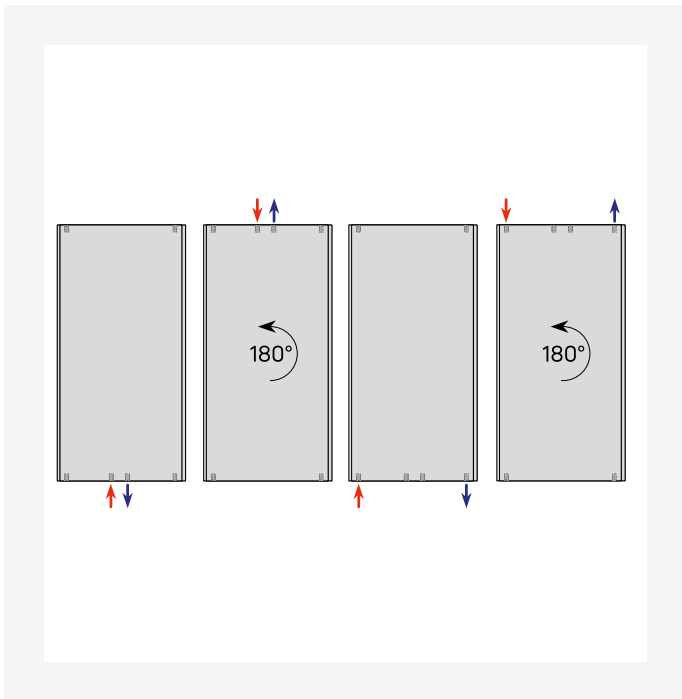
DimensionalDrawing - Tinos V / Paros V, tipas 11, vaizdas iš šono



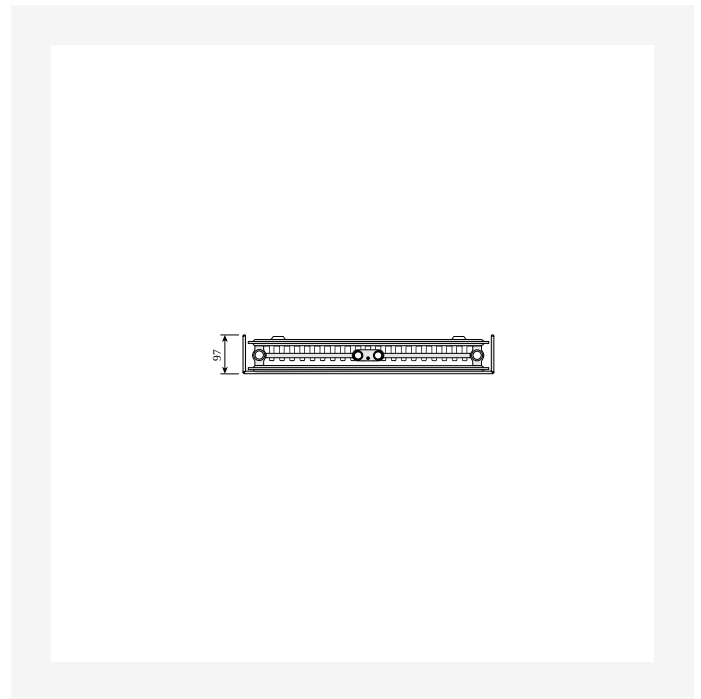
DimensionalDrawing - Tinos V, vaizdas iš priekio



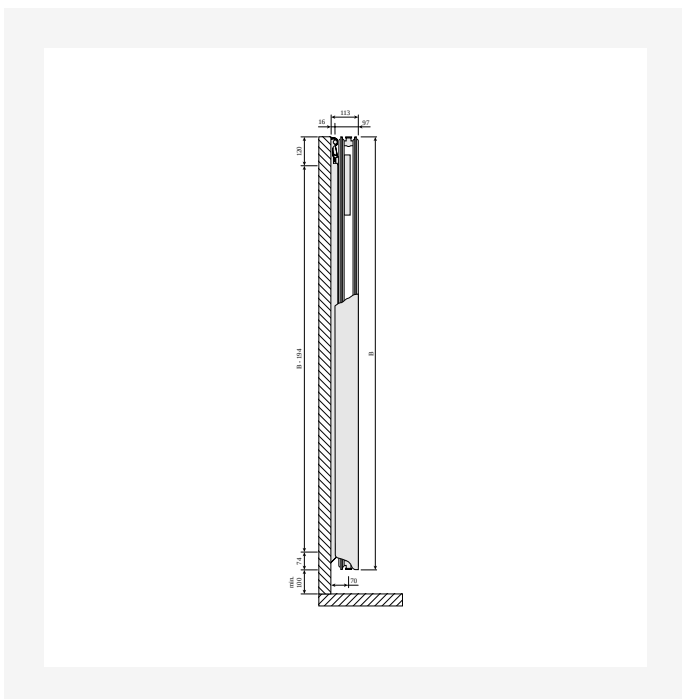
# Ištekliai



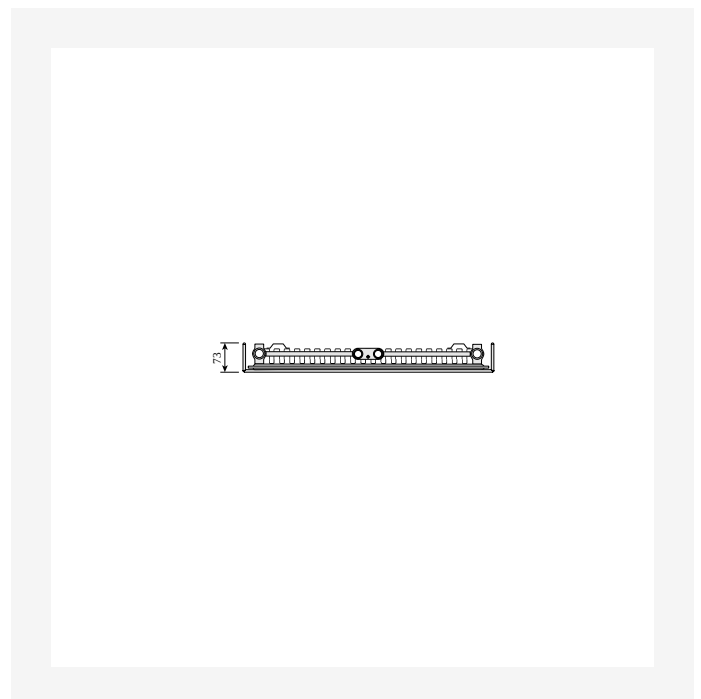
DimensionalDrawing - Vertikalių jungčių variantai



DimensionalDrawing - Tinos V, tipas 21, vaizdas iš viršaus



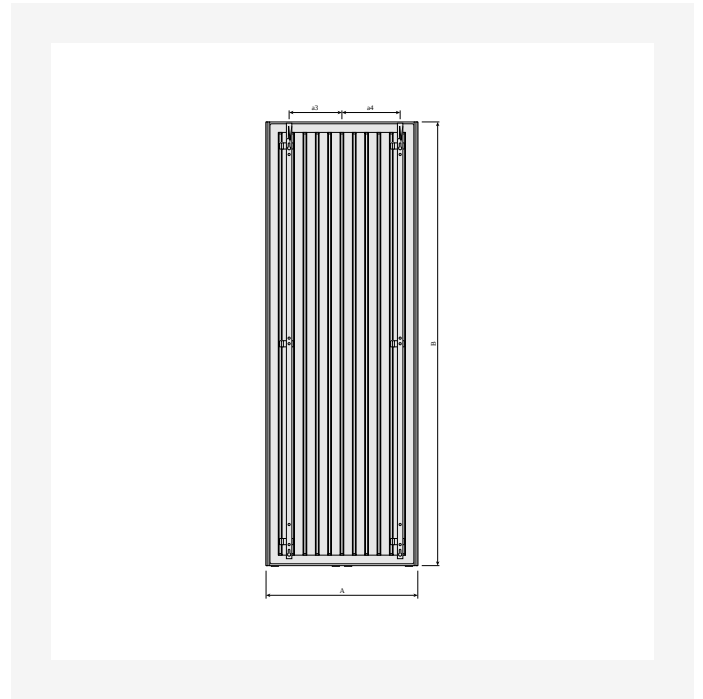
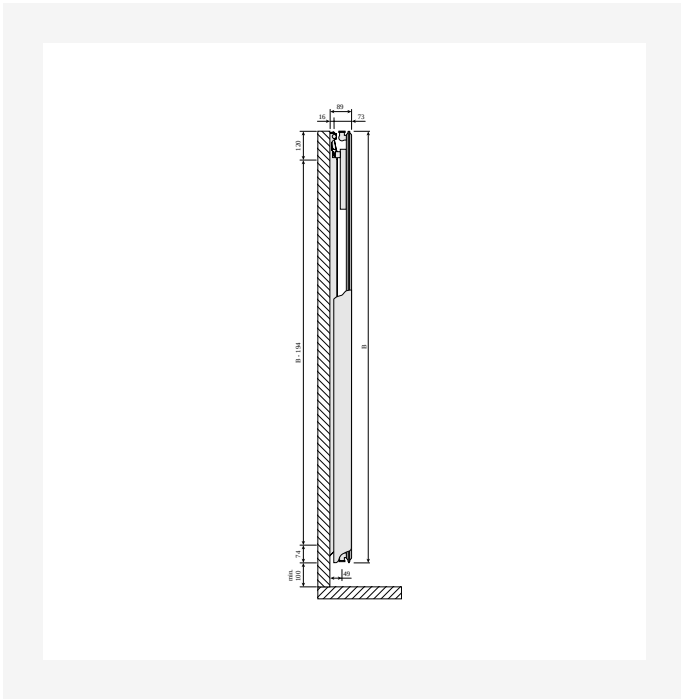
DimensionalDrawing - Tinos V ir Paros V, tipas 21, vaizdas iš šono



DimensionalDrawing - Tinos V, tipas 11, vaizdas iš viršaus

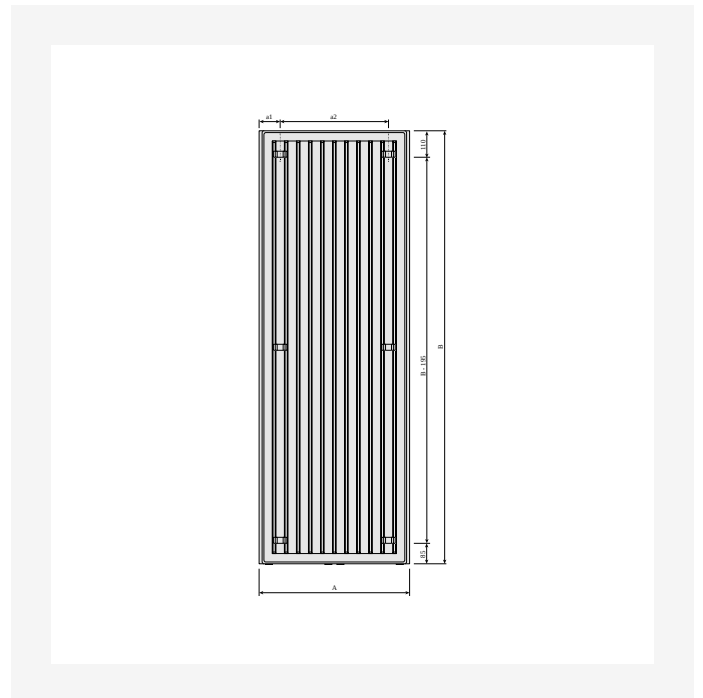
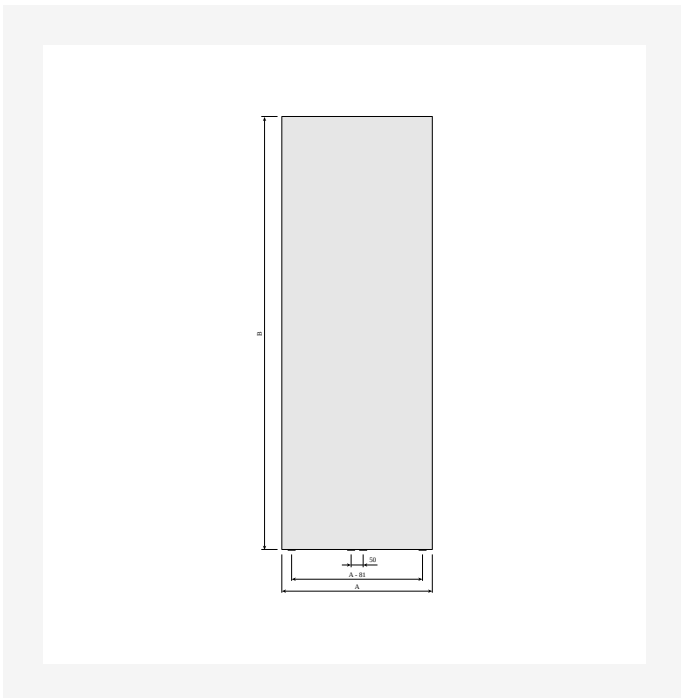


# Ištekliai



DimensionalDrawing - Tinos V ir Paros V, tipas 11, vaizdas iš šono

DimensionalDrawing - Tinos V, vaizdas iš galo su MCW-V laikikliais



DimensionalDrawing - Tinos V, vaizdas iš priekio

DimensionalDrawing - Tinos V, vaizdas iš galo



## Susiję produktai



Rankšluosčių laikiklis Tinos  
V / Langila



Oro išleidimo raktas



Taisyimo dažų purškiklis



# 1800

AUKŠTIS 1800 mm	ILGIS	GYLIS		Galia (W) 45/35/20°C	Galia (W) 55/45/20°C	Galia (W) 60/45/20°C	TŪRIS (l)	N- eksponentas	SVORIS (kg)
<b>Tipas 11</b>									
	325	65	FMY1118003010300	365	378	--	2.6	1.26	21.0
	475	65	FMY1118004510300	524	546	--	3.8	1.26	29.6
	625	65	FMY1118006010300	678	709	--	4.9	1.27	38.1
<b>Tipas 21</b>									
	325	97	FMY2118003010300	449	495	--	4.8	1.29	32.3
	475	97	FMY2118004510300	637	716	--	7.2	1.30	47.7
	625	97	FMY2118006010300	810	930	--	9.7	1.31	63.1



# 1950

AUKŠTIS 1950 mm	ILGIS GYLIS		Galia (W) 45/35/20°C	Galia (W) 55/45/20°C	Galia (W) 60/45/20°C	TŪRIS (l)	N- ekspontas	SVORIS (kg)	
<b>Tipas 11</b>									
	325	65	FMY1119503010300	393	403	--	2.9	1.26	22.5
	475	65	FMY1119504510300	560	582	--	4.1	1.26	31.6
	625	65	FMY1119506010300	717	755	--	5.4	1.27	40.8
	775	65	FMY1119507510300	865	923	--	6.7	1.27	49.9
<b>Tipas 21</b>									
	325	97	FMY2119503010300	470	521	--	5.2	1.29	34.8
	475	97	FMY2119504510300	674	756	--	7.8	1.30	51.3
	625	97	FMY2119506010300	868	985	--	10.4	1.30	67.9
	775	97	FMY2119507510300	1051	1207	--	13.0	1.31	84.4



# 2100

AUKŠTIS 2100 mm	ILGIS	GYLIS	Galia (W) 45/35/20°C	Galia (W) 55/45/20°C	Galia (W) 60/45/20°C	TŪRIS (l)	N- eksponentas	SVORIS (kg)	
<b>Tipas 11</b>									
	625	65	FMY1121006010300	761	803	--	5.8	1.26	43.6
	775	65	FMY1121007510300	908	980	--	7.3	1.27	53.4
<b>Tipas 21</b>									
	625	97	FMY2121006010300	926	1038	--	11.1	1.30	72.7
	775	97	FMY2121007510300	1135	1276	--	13.9	1.30	90.4