



Andmeleht
2026-05-16

Vertical

Sobib suurtesse ruumidesse ja kitsastele seintele.



- Ⓚ Elegantne disain
- Ⓚ Tõhus ruumikasutus
- Ⓚ Suur soojusvõimsus
- Ⓚ Täiendav rätikuhoidja
- Ⓚ Erinevad värvid

Vertical paneelradiator kõrge ja kitsa profiiliga, sobib paigaldamiseks kitsastele seintele suurte klaaspindade kõrval; külpaneelidega, ilma ülarestita, RAL 9016.



Kasutusala

Vertical on kaasaegne alternatiiv horisontaalsetele radiaatoritele, valmistatud terasest. Ideaalne ruumidele, kus seinaruumi on vähe. Mõeldud kaudkütte süsteemidele elu- ja äripindades. Varustatud sileda esipaneeli, külgsuunalise ja ülemise restiga. Ühendused — 6 × 1/2" G.

Mõõdistamine

Õige tootevaliku tagamiseks kasutage meie kalkulaatoreid ja tootekatalooge. Kui vajate abi, võtke ühendust meie müügimeeskonnaga.

Kasutamine

Paigalda komplektis olevad õhutusventiilid ja otsakorgid ning vajadusel kasuta termostaatseid radiaatoriventile temperatuuri juhtimiseks; paigaldamisel kasuta kaasasolevaid seinakronsteine, kruvisid ja tüübleid ning järgi ohutu paigalduse juhist.

AMA-tekst

Vertical paneelradiaator mõeldud kitsastele seintele ja suurte aknapindade lähedale. Alates 300 mm laiusest. Külgsuunalised ja konvektsioonilemendid, ilma ülemise restiga ja ilma ventiilisüdamikuta. Ühendused: 4×G 1/2" all, 2×G 1/2" üleval. Komplektis kinnitused, pimekork ja õhutusventiil. RAL 9016 (EN442-1). Garantii 10 aastat.



Spetsifikatsioonid

OMADUSED	ÜHIK	VÄÄRTUSED
ETIM-klass		EC011022
Materjal		Terase
Tüüp		10, 20, 21, 22
Pinnastruktuur		Profiilitud
Maksimaalne töö rõhk	bar	10
Standardühenduste arv		4
Soojusandmine vastavalt EN 442 tunnustatud laborile		Jah
Maksimaalne töötemperatuur	°C	110
Standardvärv		Jah
Värv		Valge
RAL-number		9016
Rest/Katteplaat		Jah
Rest/Katteplaat		Jah
Läikeväärtus		Särav
Keerme mõõt (toll)		1/2 tolli
Ühenduskeere		Sisemine keere
Ühepunktiühendusega		Jah
Õhutusühendusega		Jah
Õhutusventiili/õhutusavaga		Jah
Tühjendusvõimalusega		Jah



Vertical

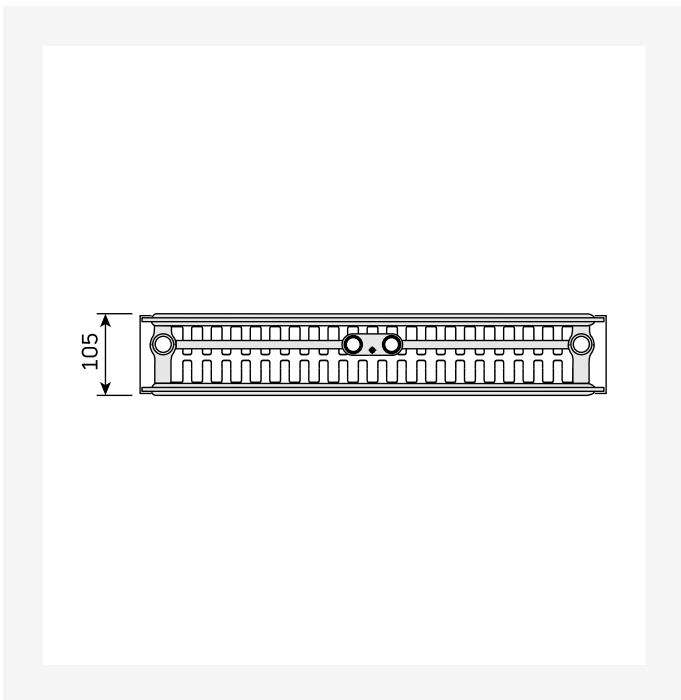
Ressursid



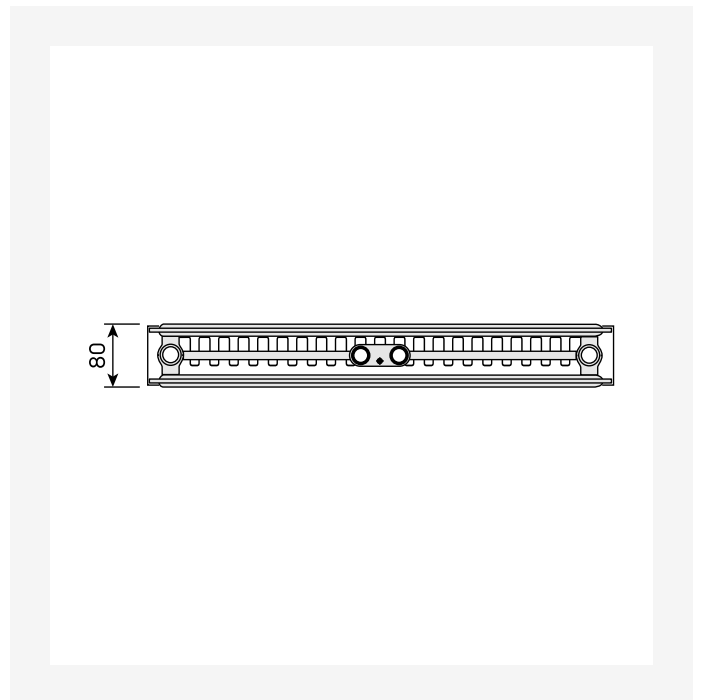
ProductImage - New_Vertical-MAIN picture



ProductImage - New_Vertical product image



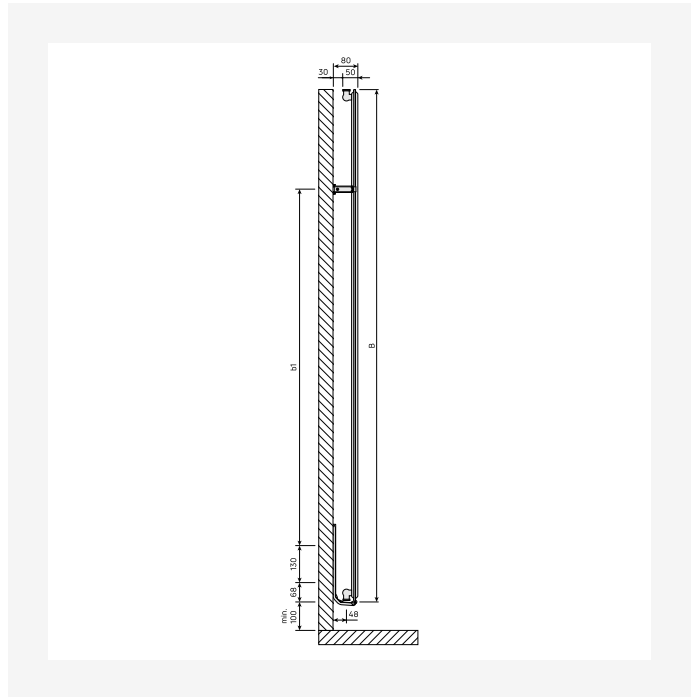
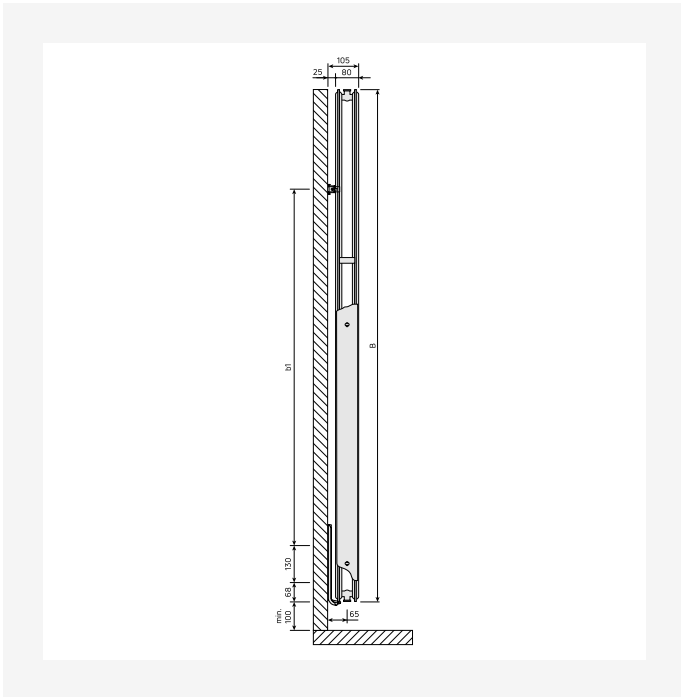
DimensionalDrawing - Vertical, tüüp 22, pealtvaade



DimensionalDrawing - Vertical, tüüp 21, pealtvaade

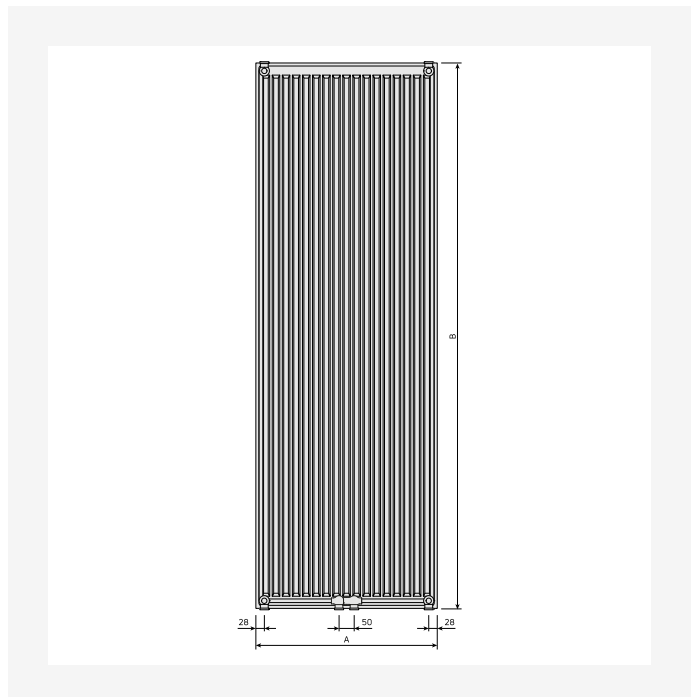
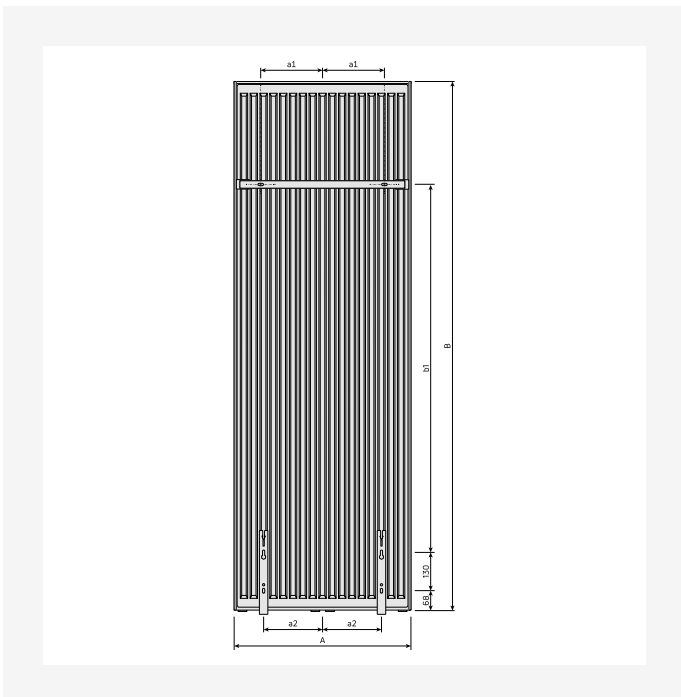


Ressursid



DimensionalDrawing - Vertical, tüüp 20, külgsaade

DimensionalDrawing - Vertical, tüüp 10, külgsaade

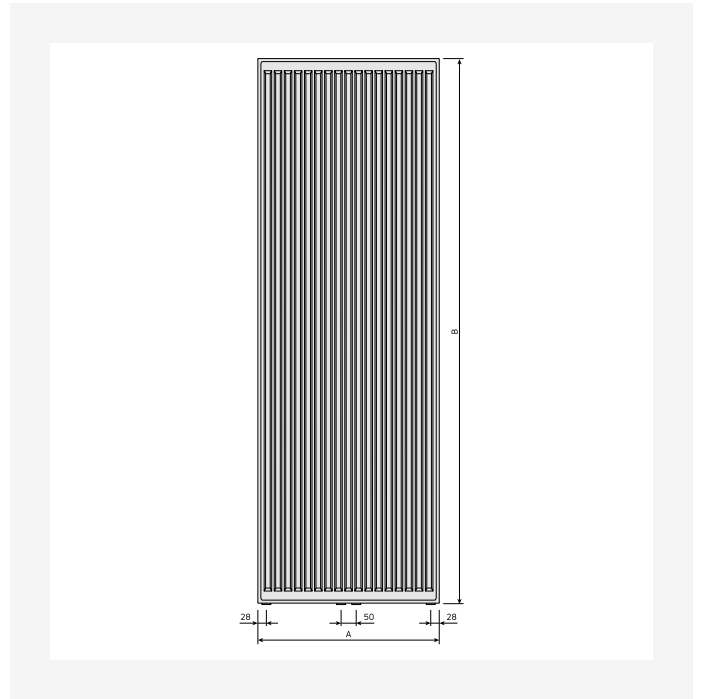
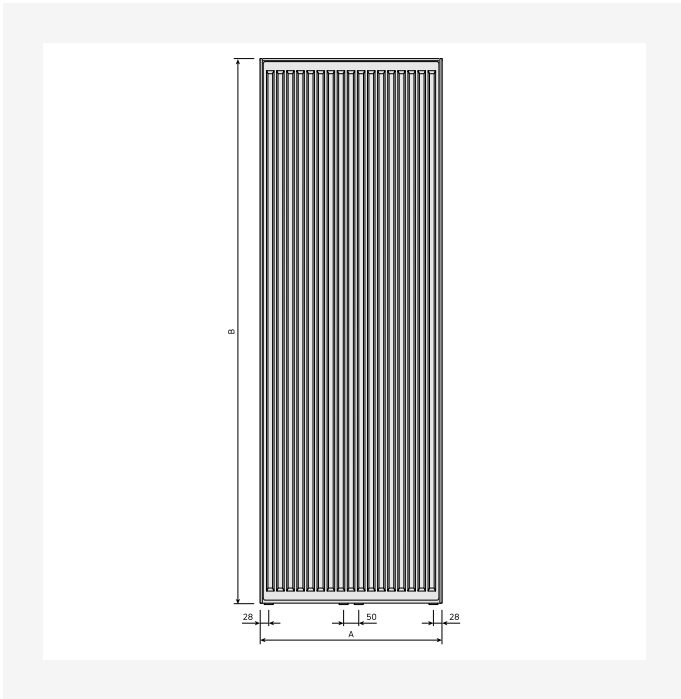


DimensionalDrawing - Vertical, tüübid 20, 21, 22, tagantvaade

DimensionalDrawing - New Vertical, tagavaade

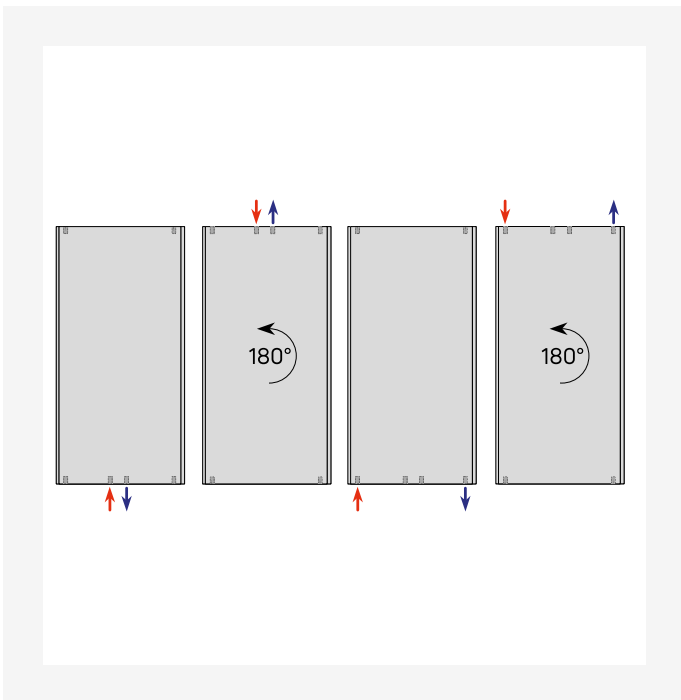


Ressursid

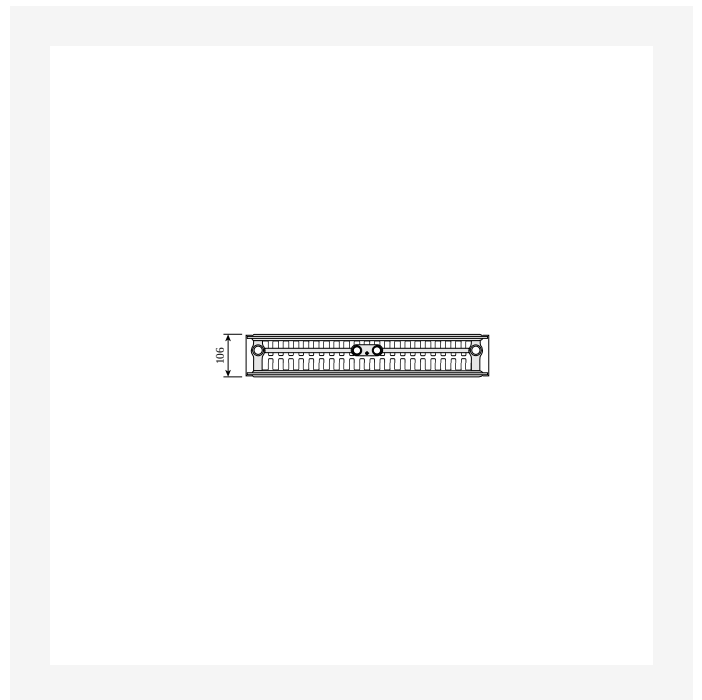


DimensionalDrawing - Vertical, tüübid 20, 21, 22, eestvaade

DimensionalDrawing - Vertical, tüüp 10, eestvaade



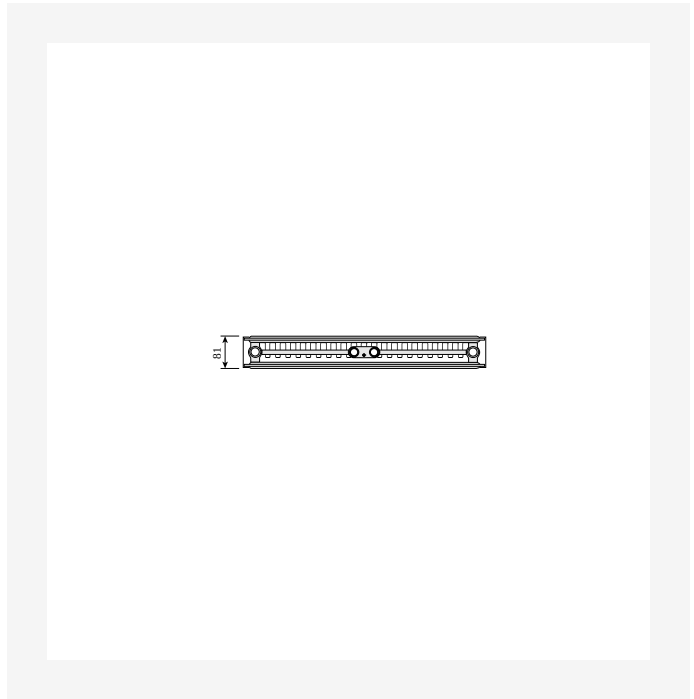
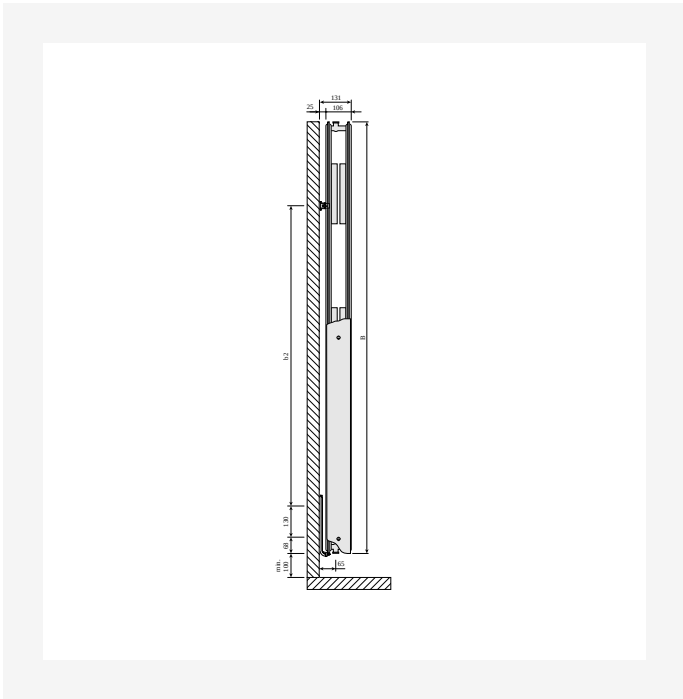
DimensionalDrawing - Vertikaalsed ühendusvariandid



DimensionalDrawing - Vertical, tüüp 22, pealtvaade

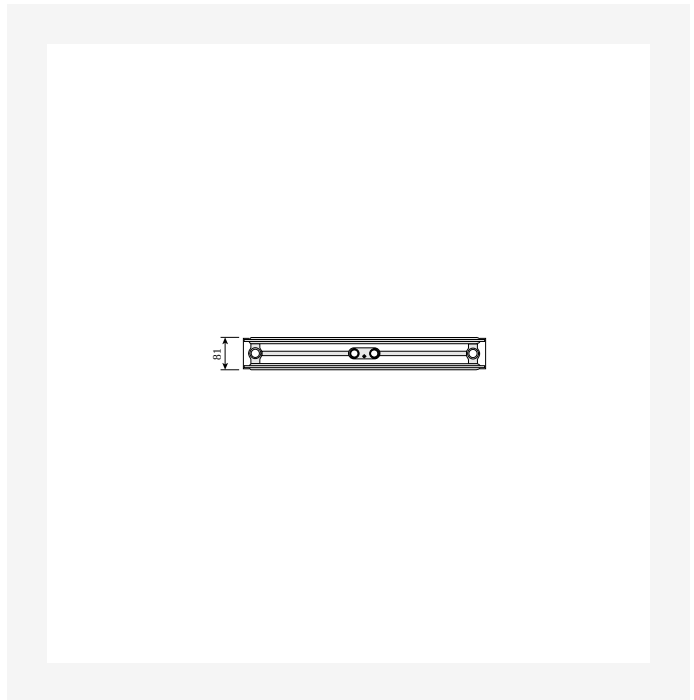
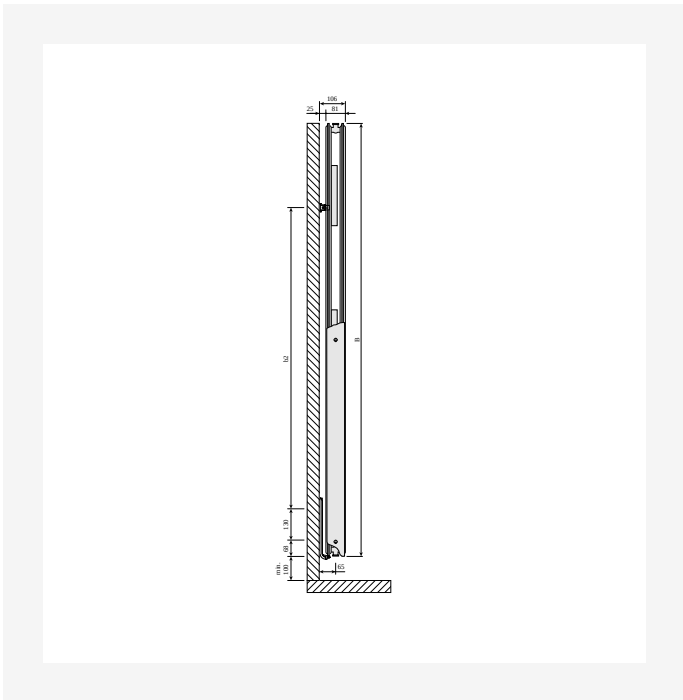


Ressursid



DimensionalDrawing - Vertical, tüüp 22, külgsaade

DimensionalDrawing - Vertical, tüüp 21, pealtsaade

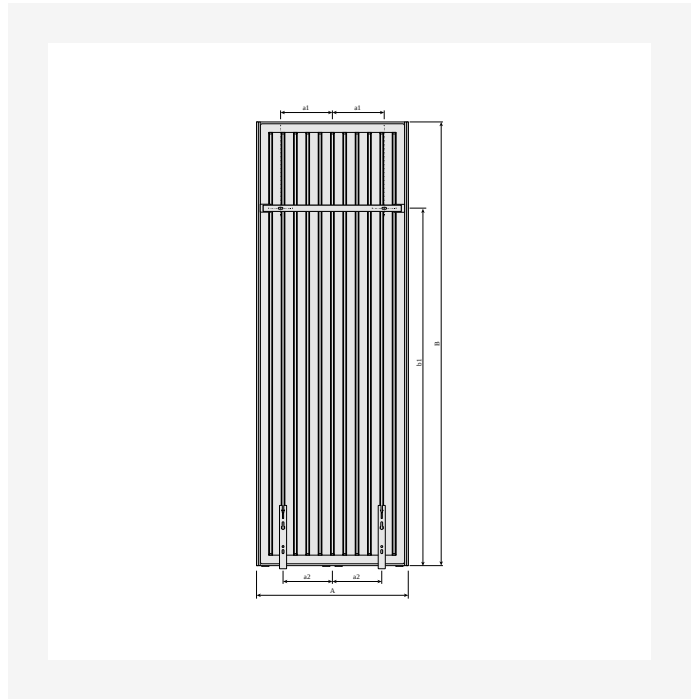
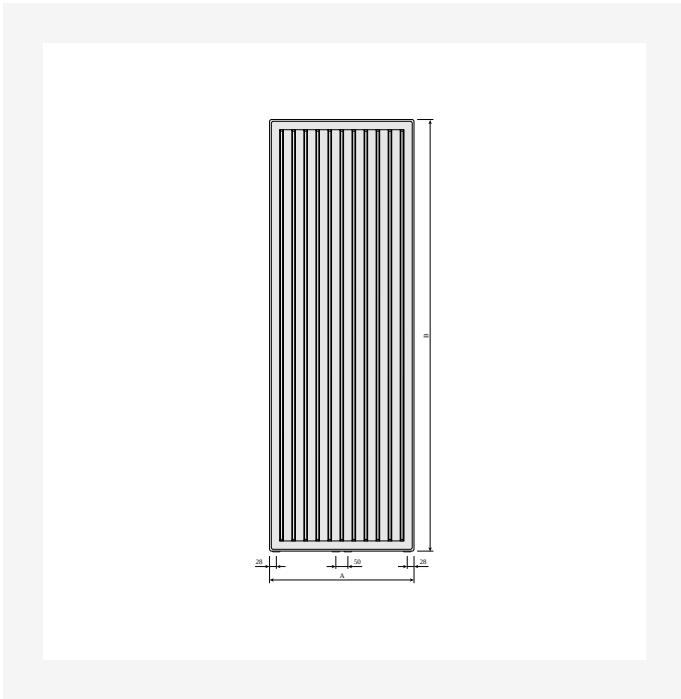


DimensionalDrawing - Vertical, tüüp 21, külgsaade

DimensionalDrawing - Vertical, tüüp 20, pealtsaade

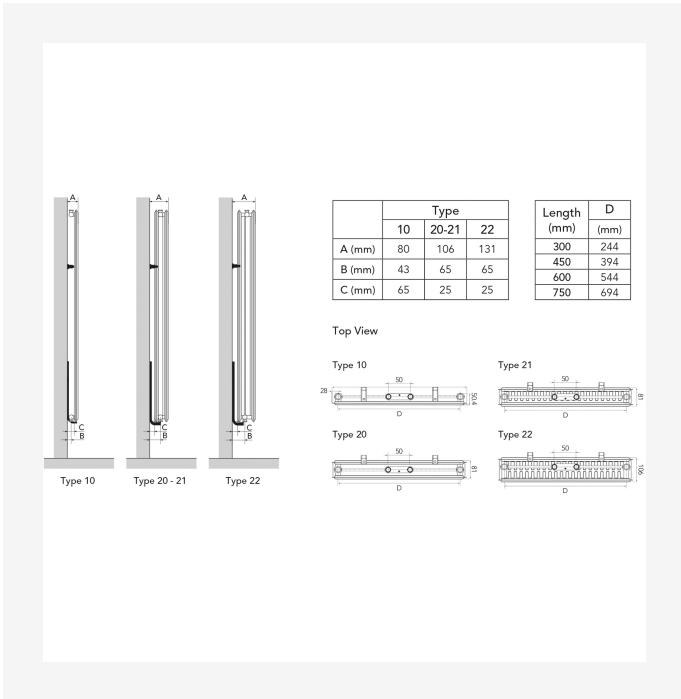


Ressursid

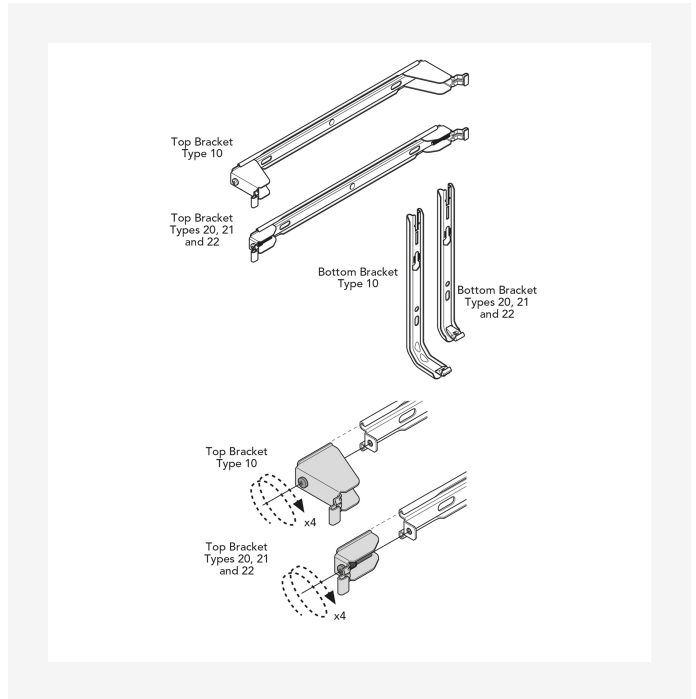


Dimensional Drawing - Vertical, tüüp 10, eestvaade – ilma külgakateteta

Dimensional Drawing - Vertical MCW6 kinnitustega, tagantvaade



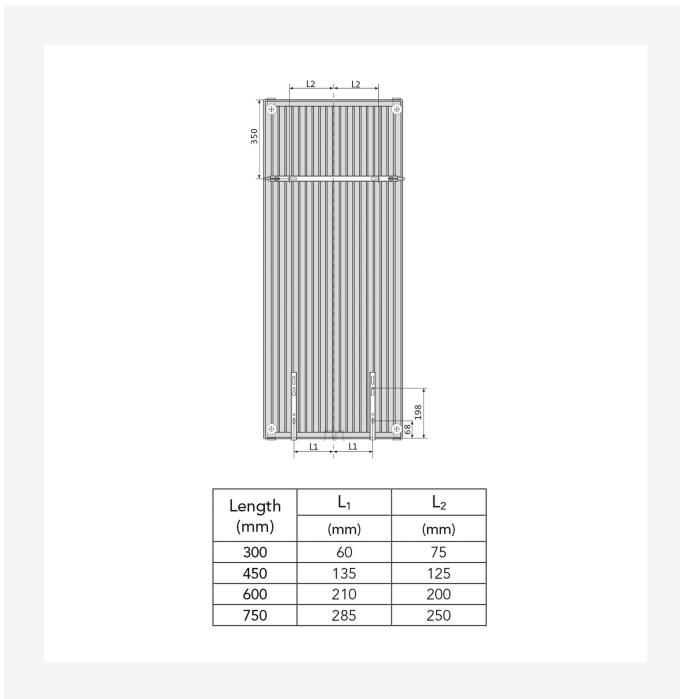
Dimensional Drawing - Purmo Vertical – paigalduspositsioonid ja mõõdud



Dimensional Drawing - Purmo Vertical, Plan & Plan Plus Vertical kinnitused



Ressursid



Dimensional Drawing - Purmo Vertical Plan & Plan Plus
Vertical – kinnituspunktid ja mõõdud



Seotud tooted



Õhutusvõti



Parandussvärvi spreid



1500

KÕRGUS 1500 mm	PIKKUS	SÜGAVUS		Võimsus (W) 45/35/20°C	Võimsus (W) 55/45/20°C	Võimsus (W) 60/45/20°C	MAHT (l)	N- ekponent	KAAL (kg)
Tüüp 10									
	450	50	FMU1015004501300	345	375	--	3.1	1.28	13.9
	600	50	FMU1015006001300	436	483	--	4.1	1.29	18.3
Tüüp 20									
	450	80	FMU2015004511300	--	576	--	6.1	1.30	29.6
	600	80	FMU2015006011300	--	746	--	8.2	1.31	38.2
Tüüp 21									
	300	80	FMU2115003011300	--	461	--	4.0	1.30	23.0
	450	80	FMU2115004511300	--	675	--	6.1	1.31	32.9
	600	80	FMU2115006011300	--	884	--	8.2	1.32	42.9
	750	80	FMU2115007511300	--	1087	--	10.3	1.34	52.8
Tüüp 22									
	450	105	FMU2215004511300	--	793	--	6.2	1.32	37.0
	600	105	FMU2215006011300	--	1043	--	8.3	1.33	48.4



1800

KÕRGUS 1800 mm	PIKKUS SÜGAVUS		Võimsus (W) 45/35/20°C	Võimsus (W) 55/45/20°C	Võimsus (W) 60/45/20°C	MAHT (l)	N- ekponent	KAAL (kg)
Tüüp 10								
600	50	FMU1018006001300	518	571	--	4.9	1.29	21.7
750	50	FMU1018007501300	617	694	--	6.0	1.30	26.9
Tüüp 20								
300	80	FMU2018003011300	424	468	507	4.8	1.29	25.1
450	80	FMU2018004511300	595	671	728	7.2	1.30	35.3
600	80	FMU2018006011300	750	866	939	9.7	1.31	45.5
750	80	FMU2018007511300	893	1054	1143	12.1	1.32	55.6
Tüüp 21								
300	80	FMU2118003011300	458	531	576	4.8	1.31	26.8
450	80	FMU2118004511300	662	779	845	7.2	1.32	38.8
600	80	FMU2118006011300	855	1022	1110	9.7	1.32	50.8
Tüüp 22								
450	105	FMU2218004511300	767	905	982	7.3	1.32	42.8



1950

KÕRGUS 1950 mm	PIKKUS SÜGAVUS		Võimsus (W) 45/35/20°C	Võimsus (W) 55/45/20°C	Võimsus (W) 60/45/20°C	MAHT (l)	N- ekponent	KAAL (kg)	
Tüüp 10									
	450	50	FMU1019504501300	437	477	--	4.1	1.28	17.9
Tüüp 20									
	300	80	FMU2019503011300	447	500	541	5.2	1.29	27.1
	600	80	FMU2019506011300	799	926	1004	10.4	1.31	49.3
	750	80	FMU2019507511300	956	1128	1224	13.0	1.32	60.4
Tüüp 21									
	300	80	FMU2119503011300	488	567	615	5.2	1.31	28.9
	450	80	FMU2119504511300	702	832	903	7.8	1.32	41.8
	750	80	FMU2119507511300	1093	1345	1460	13.0	1.33	67.6
Tüüp 22									
	300	105	FMU2219503011300	559	649	704	5.3	1.31	31.8
	450	105	FMU2219504511300	817	960	1041	7.8	1.31	45.7
	600	105	FMU2219506011300	1064	1266	1373	10.4	1.32	59.7



2100

KÕRGUS 2100 mm	PIKKUS SÜGAVUS		Võimsus (W) 45/35/20°C	Võimsus (W) 55/45/20°C	Võimsus (W) 60/45/20°C	MAHT (l)	N- ekponent	KAAL (kg)	
Tüüp 10									
	450	50	FMU1021004501300	464	512	--	4.5	1.29	19.2
	600	50	FMU1021006001300	591	660	--	5.8	1.29	25.3
	750	50	FMU1021007501300	712	804	--	7.3	1.30	31.5
Tüüp 20									
	300	80	FMU2021003011300	470	531	576	5.6	1.30	29.1
	450	80	FMU2021004511300	665	764	828	8.4	1.30	41.1
Tüüp 21									
	300	80	FMU2121003011300	518	604	655	5.6	1.31	30.9
	450	80	FMU2121004511300	743	886	962	8.4	1.32	44.8
	600	80	FMU2121006011300	953	1161	1260	11.1	1.33	58.6
	750	80	FMU2121007511300	1148	1430	1554	13.9	1.34	72.4
Tüüp 22									
	300	105	FMU2221003011300	587	684	742	5.7	1.31	33.8
	450	105	FMU2221004511300	860	1012	1098	8.4	1.32	48.6
	600	105	FMU2221006011300	1122	1335	1448	11.2	1.32	63.5
	750	105	FMU2221007511300	1377	1654	1795	13.9	1.32	78.3



2300

KÕRGUS 2300 mm	PIKKUS	SÜGAVUS	Võimsus (W) 45/35/20°C	Võimsus (W) 55/45/20°C	Võimsus (W) 60/45/20°C	MAHT (l)	N- ekponent	KAAL (kg)
Tüüp 22								
300	105	FMU2223003011300	622	729	--	6.0	1.31	36.6
450	105	FMU2223004511300	915	1080	--	9.3	1.32	52.6
600	105	FMU2223006011300	1199	1425	--	12.7	1.32	68.6
750	105	FMU2223007511300	1477	1767	--	15.9	1.32	84.6