



Andmeleht
2026-06-28

Tinos V

Elegantne disainielement igale interjööri.



- ✓ Minimalistlik lineaarne disain
- ✓ Sobib piiratud seinaruumile
- ✓ Kõrgekvaliteediline roostevabast terasest rätikuhoidja
- ✓ Radiator keskühendusega
- ✓ Ülalt pööratav ühendus

Tinos V dekoratiivradiator esipaneeli ja külgpaneelidega ühes moodulis, sobitub ideaalselt seinale lähedale tänu väikesele vahele; standardtoon RAL 9016.



Kasutusala

Tinos V on kaasaegne alternatiiv horisontaalsetele radiaatoritele, valmistatud terasest. Tehases varustatud sileda esipaneeli, külgsuunaliste ja ülemise restiga. Saadaval erinevates mõõtudes ja sobib ruumidesse, kus seinaruumi on vähe. Mõeldud kahetorusüsteemidele elu- ja äripindades, ühendused 6 × 1/2" G.

Möödistamine

Õige tootevaliku tagamiseks kasutage meie kalkulaatoreid ja tootekatalooge. Kui vajate abi, võtke ühendust meie müügimeeskonnaga.

Kasutamine

Pakend sisaldab ventilatsioonipaneele ja pimeotste komplekte; Tinos V radiaatori termostaatventiile saab paigaldada ruumitemperatuuri reguleerimiseks.

AMA-tekst

Tinos V dekoratiivne paneelradiaator integreeritud esi- ja külgsuunalisega, laiused 325–775 mm, kõrgused 1800–2100 mm. Ühendused: 4×G 1/2" all, 2×G 1/2" üleval. Komplektis MCW-V kinnitused, korgid ja õhutusventiil. Standardvärv RAL 9016; muud RAL toonid tellimisel. Garantii 10 aastat.

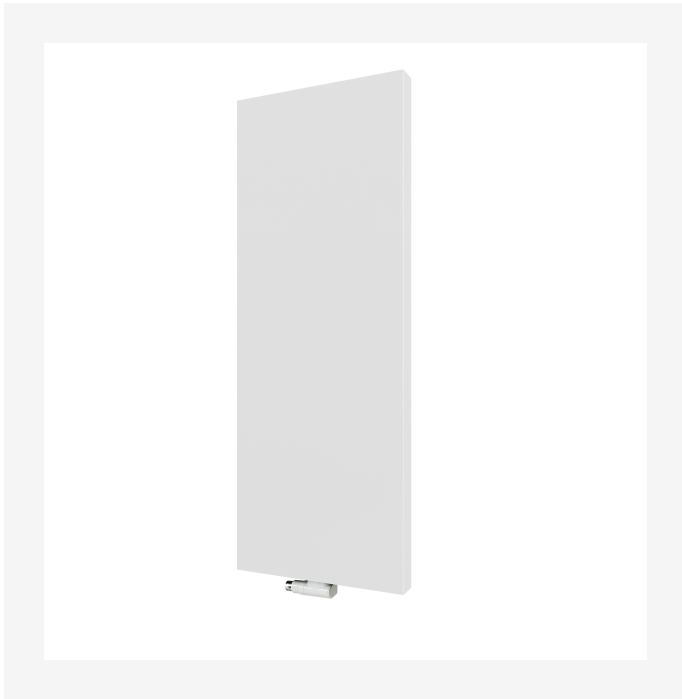


Spetsifikatsioonid

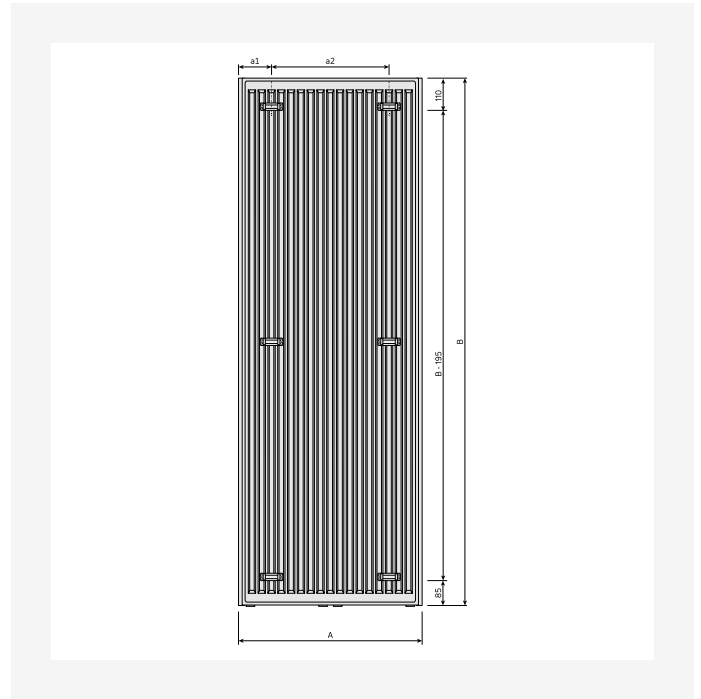
OMADUSED	ÜHIK	VÄÄRTUSED
ETIM-klass		EC011022
Materjal		Terase
Tüüp		11, 21
Pinnastruktuur		Sile tasane
Maksimaalne töö rõhk	bar	10
Standardühenduste arv		6
Soojusandmine vastavalt EN 442 tunnustatud laborile		Jah
Maksimaalne töötemperatuur	°C	110
Standardvärv		Jah
Värv		Valge
RAL-number		9016
Rest/Katteplaat		Jah
Rest/Katteplaat		Jah
Läikeväärtus		Särav
Keerme mõõt (toll)		1/2 tolli
Ühenduskeere		Sisemine keere
Ühepunktiühendusega		Jah
Õhutusühendusega		Jah
Õhutusventiili/õhutusavaga		Jah
Tühjendusvõimalusega		Jah



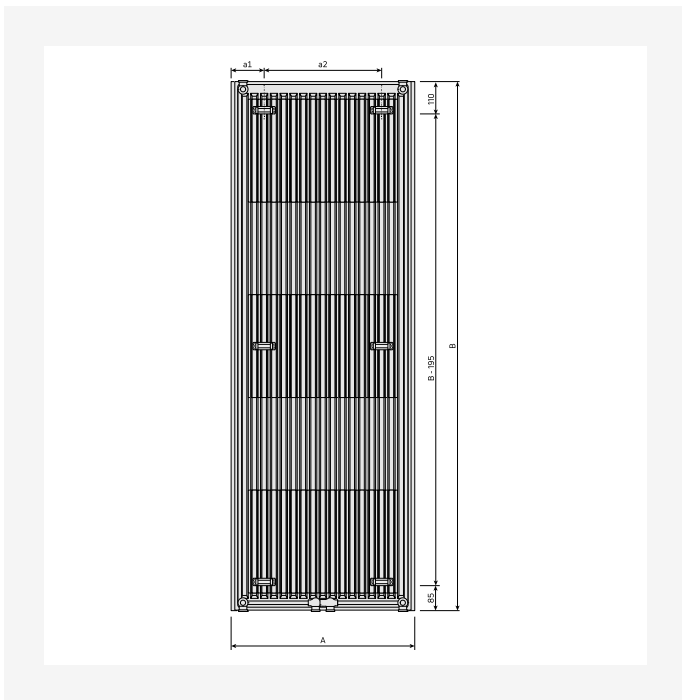
Ressursid



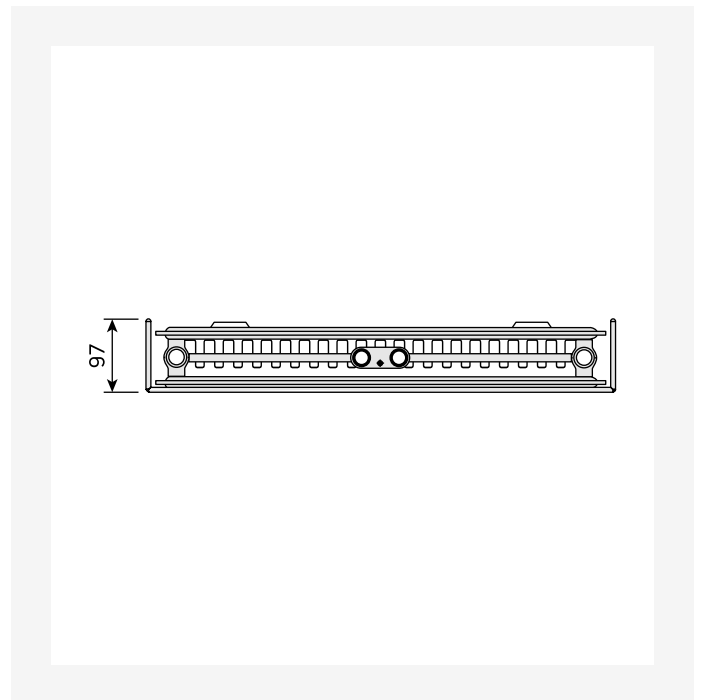
ProductImage - New_Tinos-V-MAIN product image



DimensionalDrawing - Tinos V, tüüp 21, tagantvaade



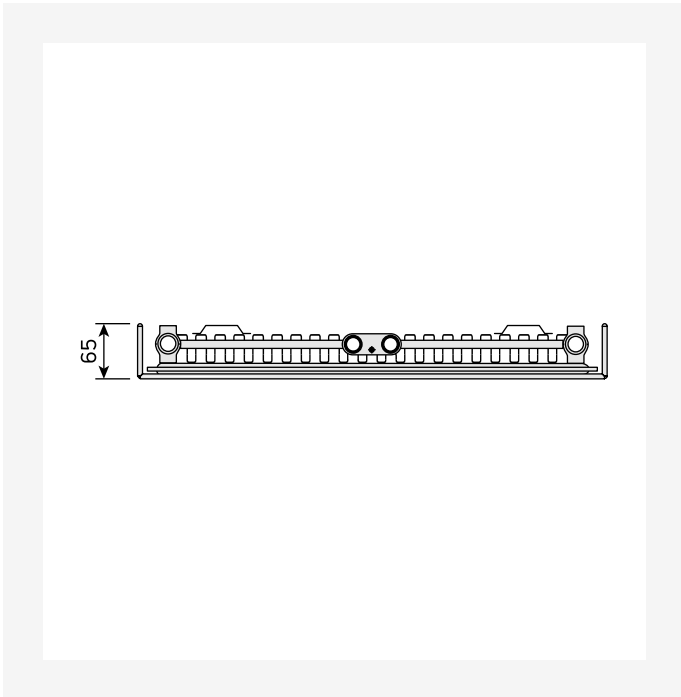
DimensionalDrawing - Tinos V, tüüp 11, tagantvaade



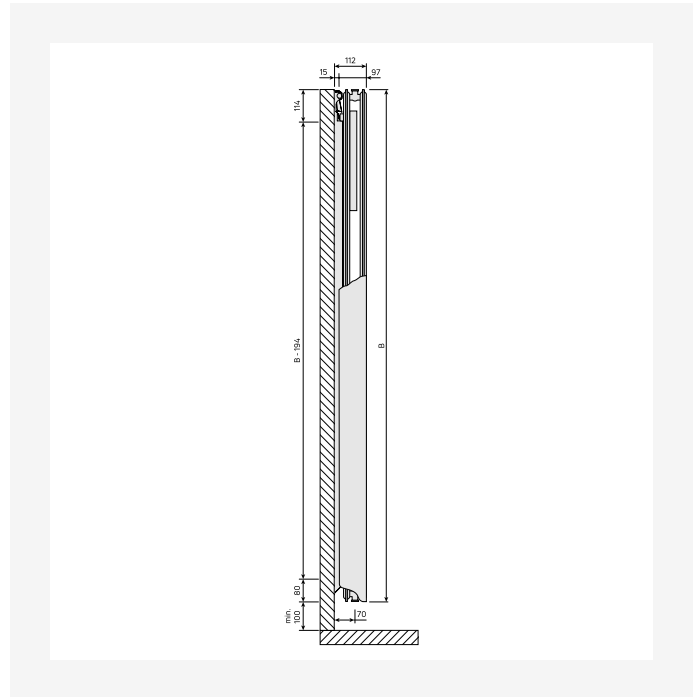
DimensionalDrawing - Tinos V, tüüp 21, pealtvaade



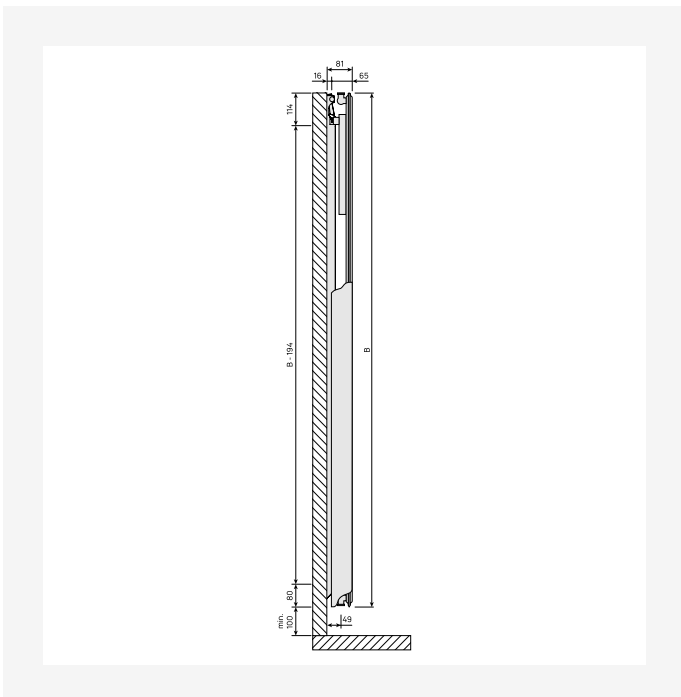
Ressursid



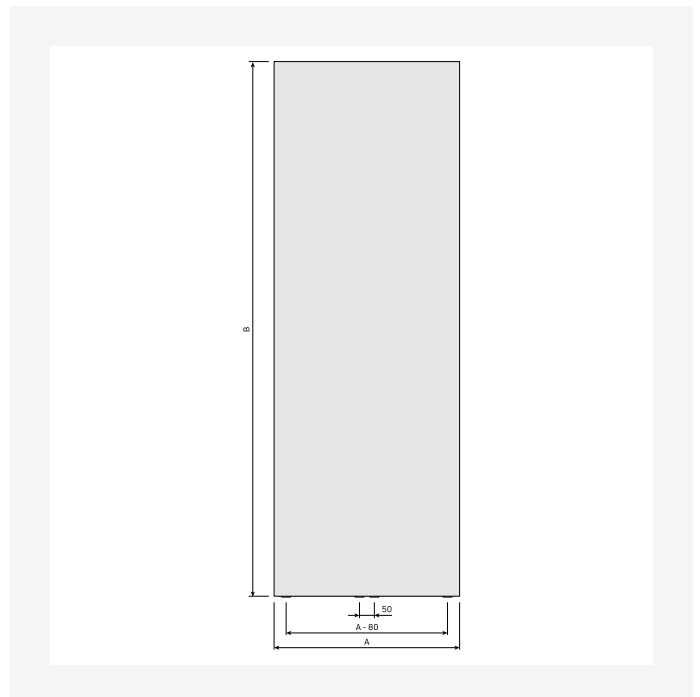
DimensionalDrawing - Tinos V, tüüp 11, pealtvaade



DimensionalDrawing - Tinos V / Paros V, tüüp 21, külgsaade



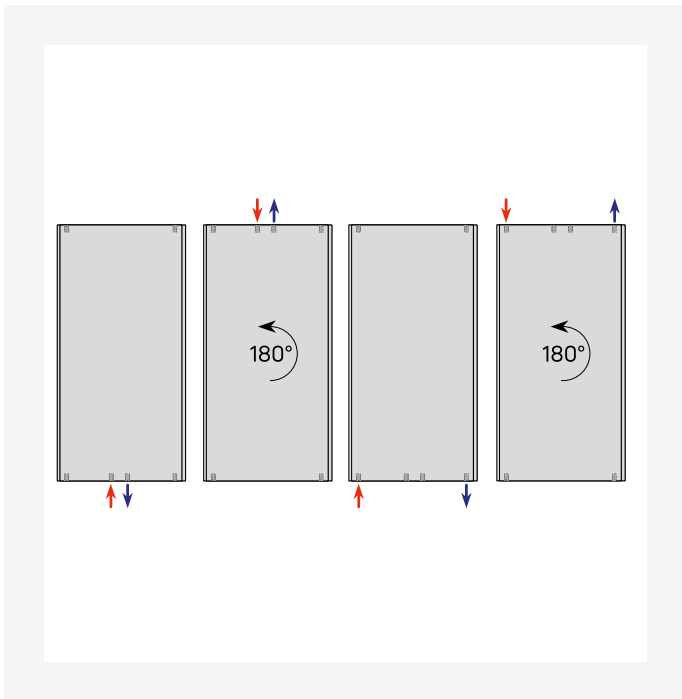
DimensionalDrawing - Tinos V / Paros V, tüüp 11, külgsaade



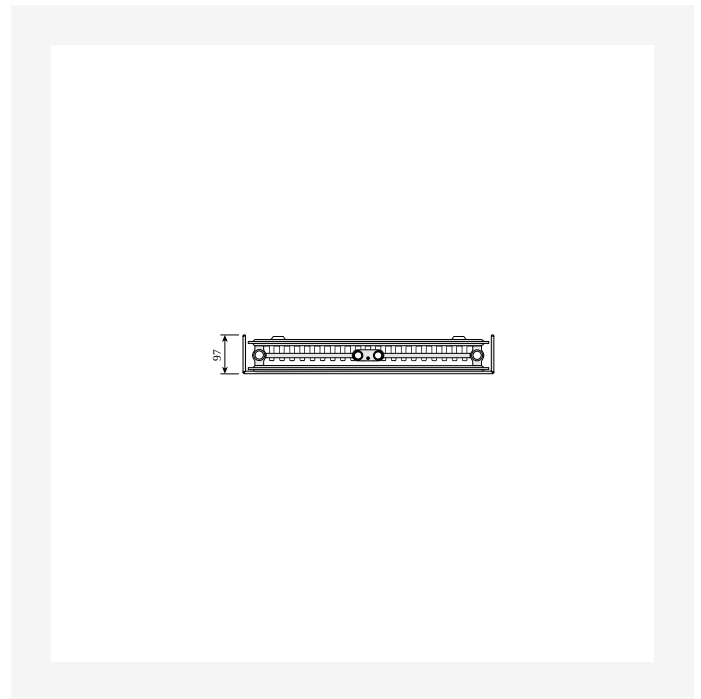
DimensionalDrawing - Tinos V, eestvaade



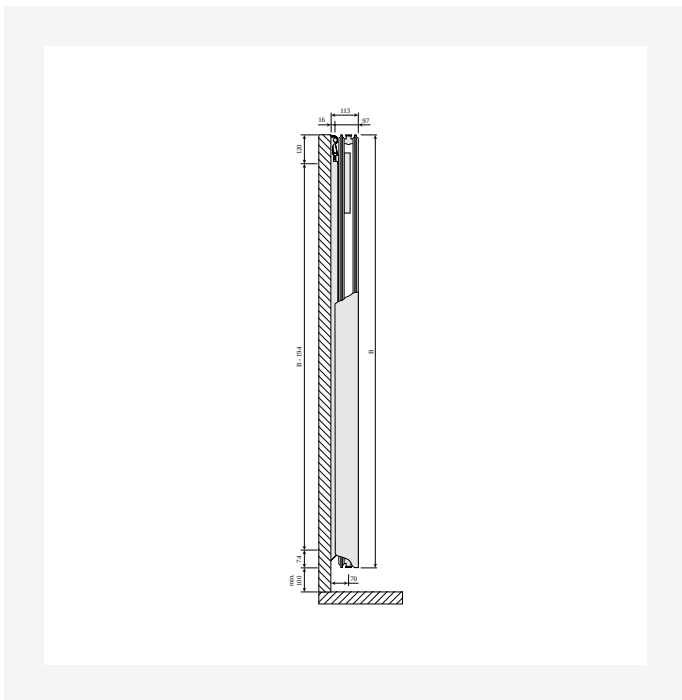
Ressursid



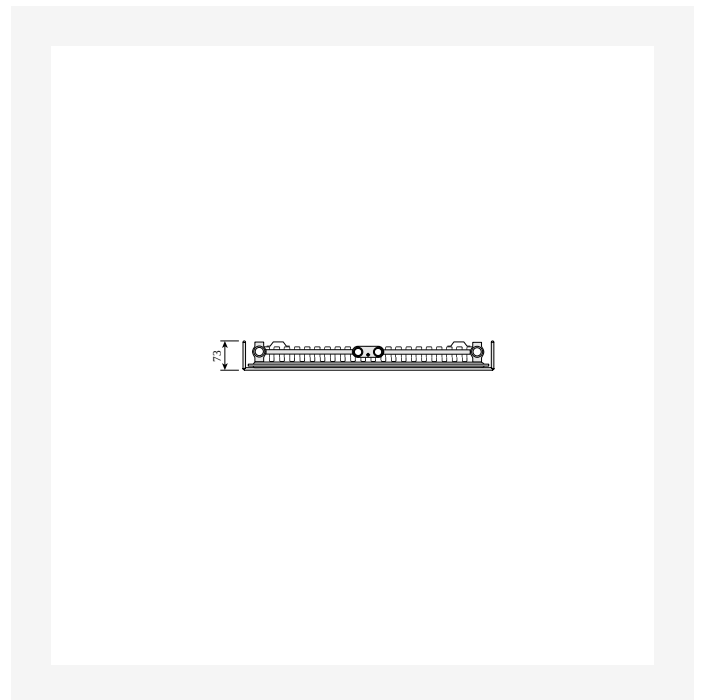
DimensionalDrawing - Vertikaalsed ühendusvariandid



DimensionalDrawing - Tinos V, tüüp 21, pealtvaade



DimensionalDrawing - Tinos V ja Paros V, tüüp 21, külgsaade



DimensionalDrawing - Tinos V, tüüp 11, pealtvaade



Seotud tooted



Rätikuhoidja Tinos V /
Langila



Õhutusvõti



Parandussvärvi spreii



1800

KÕRGUS 1800 mm	PIKKUS	SÜGAVUS	Võimsus (W) 45/35/20°C	Võimsus (W) 55/45/20°C	Võimsus (W) 60/45/20°C	MAHT (l)	N- ekponent	KAAL (kg)	
Tüüp 11									
	325	65	FMY1118003010300	365	378	--	2.6	1.26	21.0
	475	65	FMY1118004510300	524	546	--	3.8	1.26	29.6
	625	65	FMY1118006010300	678	709	--	4.9	1.27	38.1
Tüüp 21									
	325	97	FMY2118003010300	449	495	--	4.8	1.29	32.3
	475	97	FMY2118004510300	637	716	--	7.2	1.30	47.7
	625	97	FMY2118006010300	810	930	--	9.7	1.31	63.1



1950

KÕRGUS 1950 mm	PIKKUS	SÜGAVUS	Võimsus (W) 45/35/20°C	Võimsus (W) 55/45/20°C	Võimsus (W) 60/45/20°C	MAHT (l)	N- ekponent	KAAL (kg)	
Tüüp 11									
	325	65	FMY1119503010300	393	403	--	2.9	1.26	22.5
	475	65	FMY1119504510300	560	582	--	4.1	1.26	31.6
	625	65	FMY1119506010300	717	755	--	5.4	1.27	40.8
	775	65	FMY1119507510300	865	923	--	6.7	1.27	49.9
Tüüp 21									
	325	97	FMY2119503010300	470	521	--	5.2	1.29	34.8
	475	97	FMY2119504510300	674	756	--	7.8	1.30	51.3
	625	97	FMY2119506010300	868	985	--	10.4	1.30	67.9
	775	97	FMY2119507510300	1051	1207	--	13.0	1.31	84.4



2100

KÕRGUS 2100 mm	PIKKUS	SÜGAVUS	Võimsus (W) 45/35/20°C	Võimsus (W) 55/45/20°C	Võimsus (W) 60/45/20°C	MAHT (l)	N- ekponent	KAAL (kg)	
Tüüp 11									
	625	65	FMY1121006010300	761	803	--	5.8	1.26	43.6
	775	65	FMY1121007510300	908	980	--	7.3	1.27	53.4
Tüüp 21									
	625	97	FMY2121006010300	926	1038	--	11.1	1.30	72.7
	775	97	FMY2121007510300	1135	1276	--	13.9	1.30	90.4