



Andmeleht
2026-05-18

Paros V

Vertikaalne radiاتور pehmelt ümardatud külgsjoontega.



- ☐ Kaasaegne ümar disain
- ☐ Sobib piiratud seinaruumile
- ☐ Kõrgekvaliteediline roostevabast terasest rätikuhoidja
- ☐ Radiator keskühendusega
- ☐ Ülalt pööratav ühendus

Paros V dekoratiivradiاتور väljendusrikaste sujuvate kaartega, esipaneel liitub katkestusteta külgspaneelidega; sobib modernsetesse interjööridesse, saadaval RAL toonides; 10-aastane garantii.



Kasutusala

Paros V on kaasaegne alternatiiv horisontaalsetele radiaatoritele, valmistatud terasest. Radiaatoril on tehases paigaldatud elegantne sile terasest esipaneel, külgspaneelid ja ülemine rest. Saadaval erinevates mõõtudes ning ideaalne lahendus ruumidesse, kus seinaruumi on vähe. Mõeldud kahetorusüsteemidele elu- ja äripindades, 6 × 1/2" G ühendustega.

Möödistamine

Õige tootevaliku tagamiseks kasutage meie kalkulaatoreid ja tootekatalooge. Kui vajate abi, võtke ühendust meie müügimeeskonnaga.

Kasutamine

Pakendis sisaldab õhutuskraanide ja pimeotste komplekte; termostaatseid radiaatoriventile saab paigaldada ruumitemperatuuri reguleerimiseks.

AMA-tekst

Paros V dekoratiivradiaator integreeritud esiplaadi ja külgspaneelide kaardusjoonega tagab ühtlase visuaalse ülemineku seinapinnani. Saadaval neljas laiuses (380–830 mm) ja kolmes kõrguses (1800, 1950, 2100 mm). Alumine keskühendus võimaldab diskreetset paigaldust ja ei piira juurdepääsu reguleerimisventiilile. Tüübid 11 ja 21 pakuvad erinevaid soojusvõimsusi. Ühendused: 4×G 1/2" all, 2×G 1/2" üleval. Komplektis MCW-V kinnitused, pimekork ja õhutusventiil. Standardvärv RAL 9016; muud toonid tellimisel. Garantii 10 aastat.



Spetsifikatsioonid

OMADUSED	ÜHIK	VÄÄRTUSED
ETIM-klass		EC011022
Materjal		Terase
Tüüp		11, 21
Pinnastruktuur		Sile tasane
Maksimaalne töö rõhk	bar	10
Standardühenduste arv		4
Soojusandmine vastavalt EN 442 tunnustatud laborile		Jah
Maksimaalne töötemperatuur	°C	110
Standardvärv		Jah
Värv		Valge
RAL-number		9016
Rest/Katteplaat		Jah
Rest/Katteplaat		Jah
Läikeväärtus		Särav
Keerme mõõt (toll)		1/2 tolli
Ühenduskeere		Sisemine keere
Ühepunktiühendusega		Jah
Õhutusühendusega		Jah
Õhutusventiili/õhutusavaga		Jah
Tühjendusvõimalusega		Jah



Dokumendid

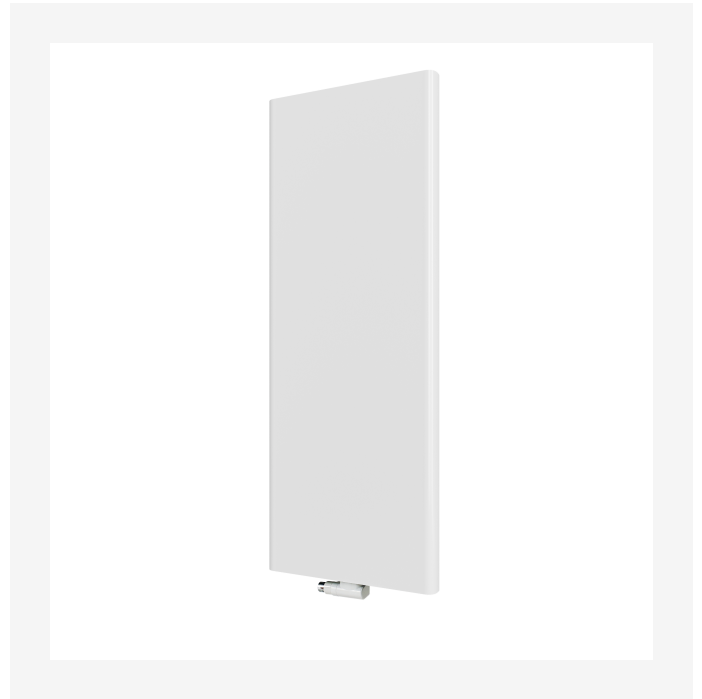
DOKUMENDID	DOKUMENDI TÜÜP	LINK
Purmo Decorative Bathroom Radiators and Fan Convectors Catalog 2019	ProductCatalog	https://asset.productmarketingcloud.com/api/assetstorage/3577_8b0d8303-f311-4ee8-8447-53db8c76794d



Recessid



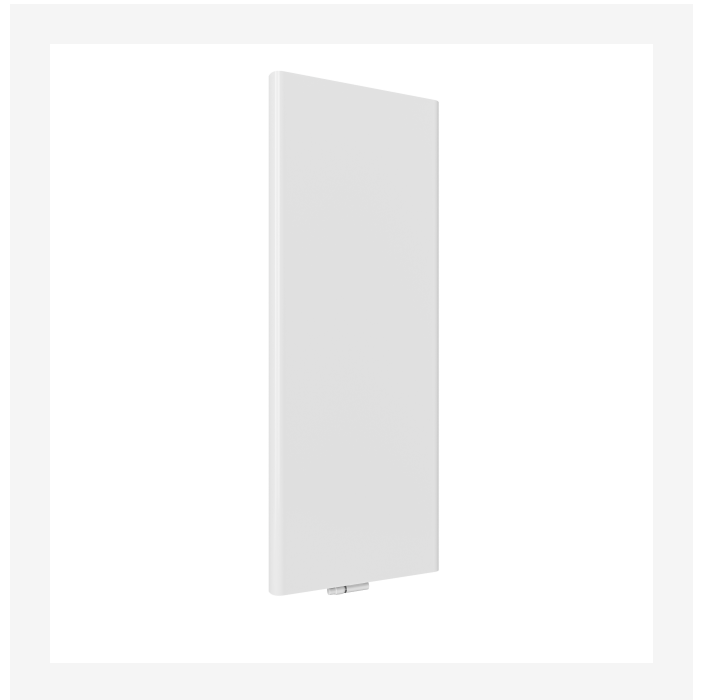
ProductImage - New_Paros-V-Towel-warmer product image



ProductImage - New_Paros-V main picture



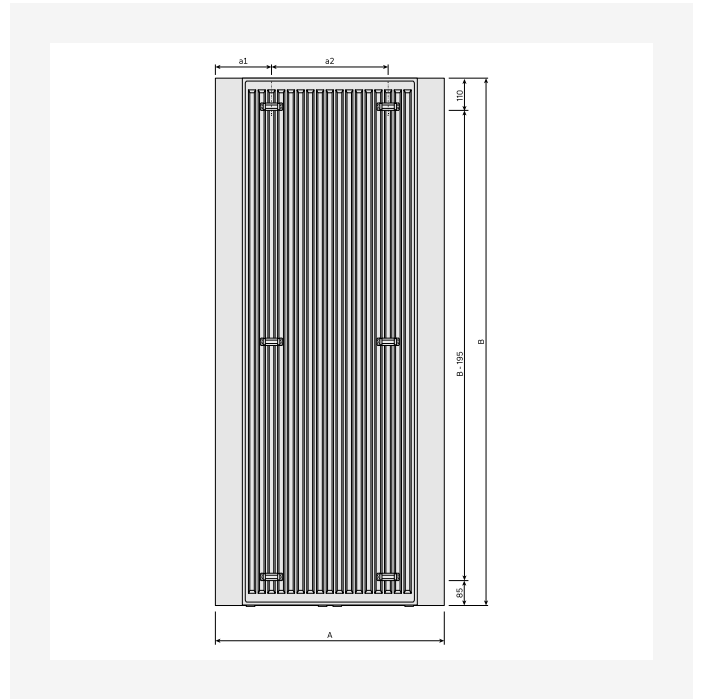
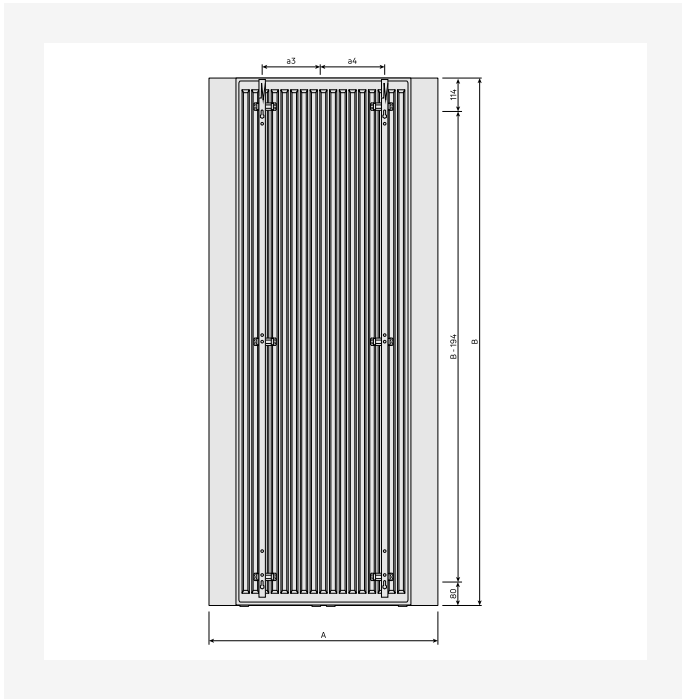
ProductImage - New_Paros-V product image



ProductImage - New_Paros-V product image

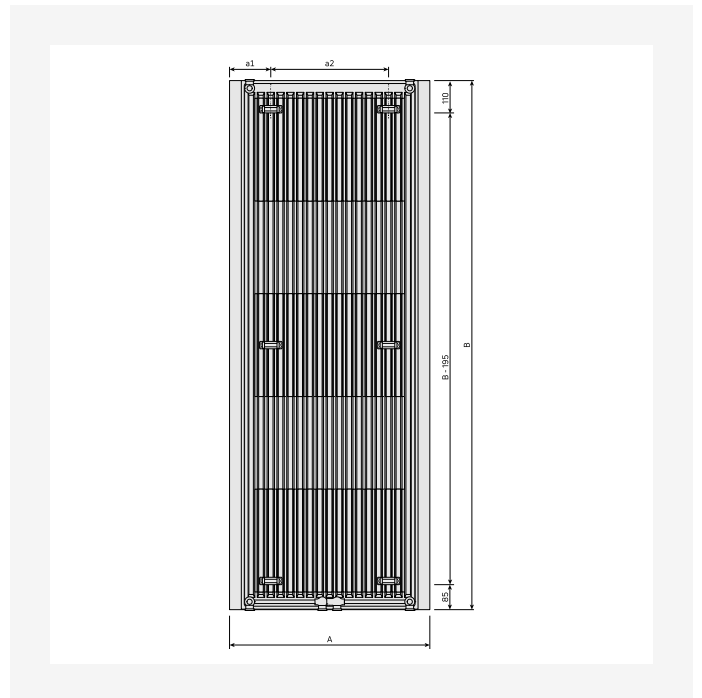
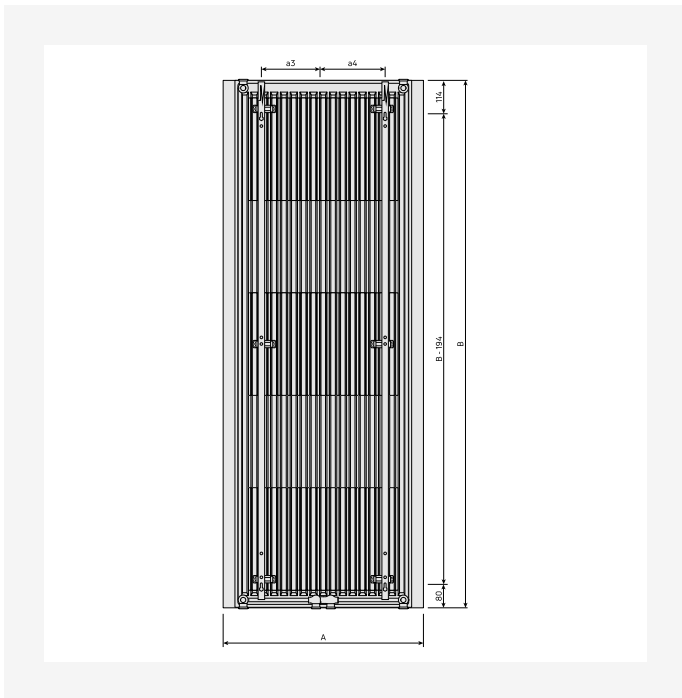


Ressursid



DimensionalDrawing - Paros V, tüüp 21, tagantvaade MCWW kinnitustega

DimensionalDrawing - Paros V, tüüp 21, tagantvaade

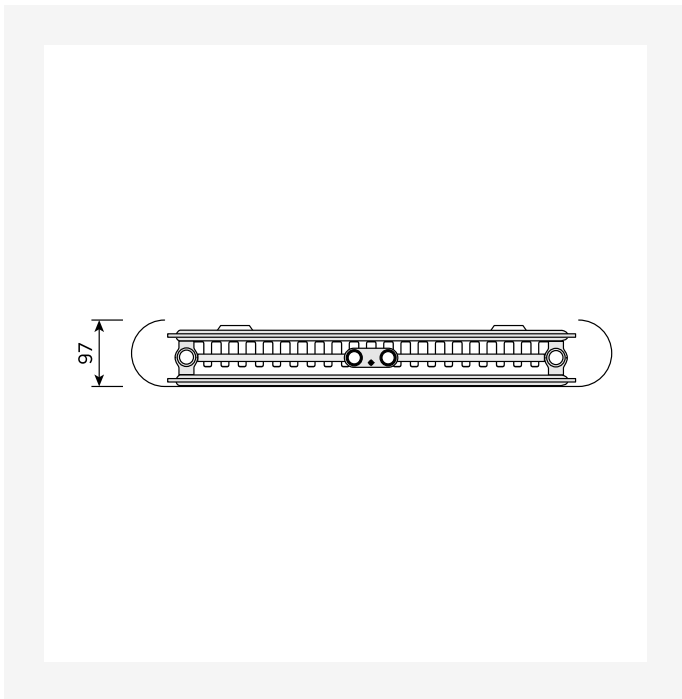


DimensionalDrawing - Paros V, tüüp 11, tagantvaade MCWW kinnitustega

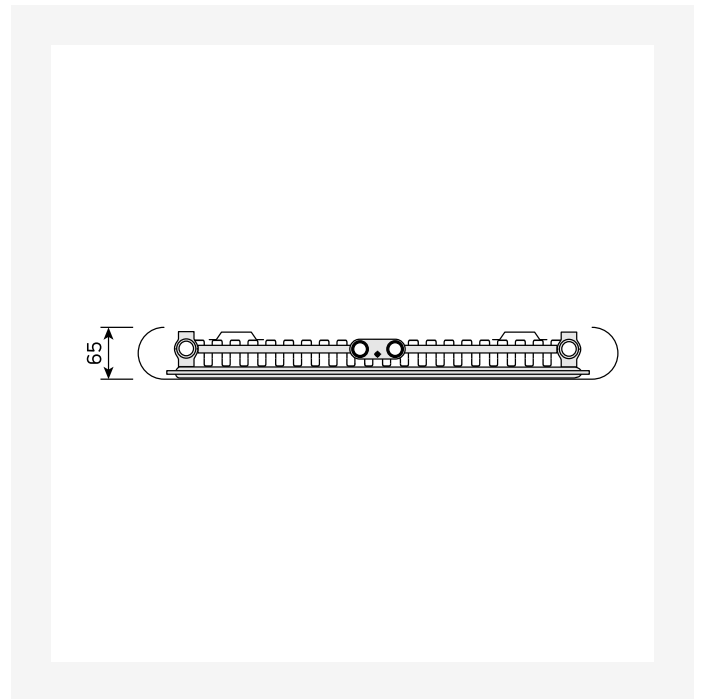
DimensionalDrawing - Paros V, tüüp 11, tagantvaade



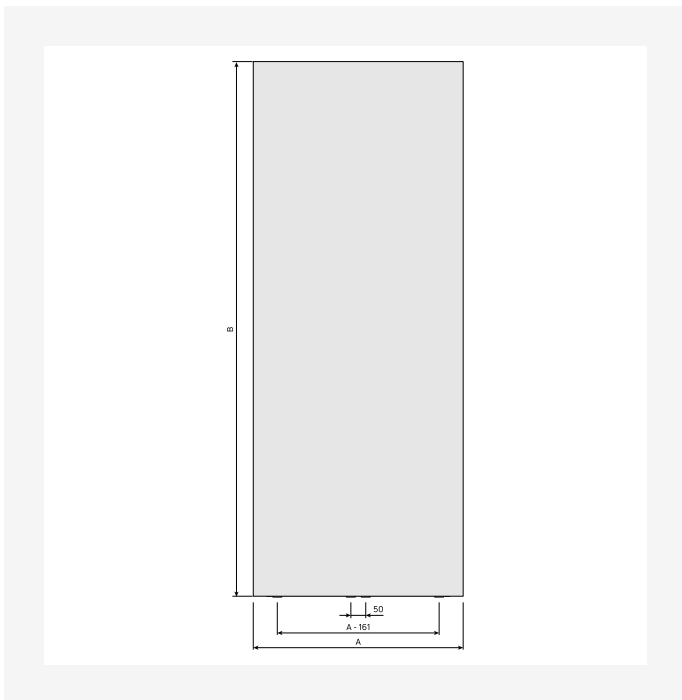
Ressursid



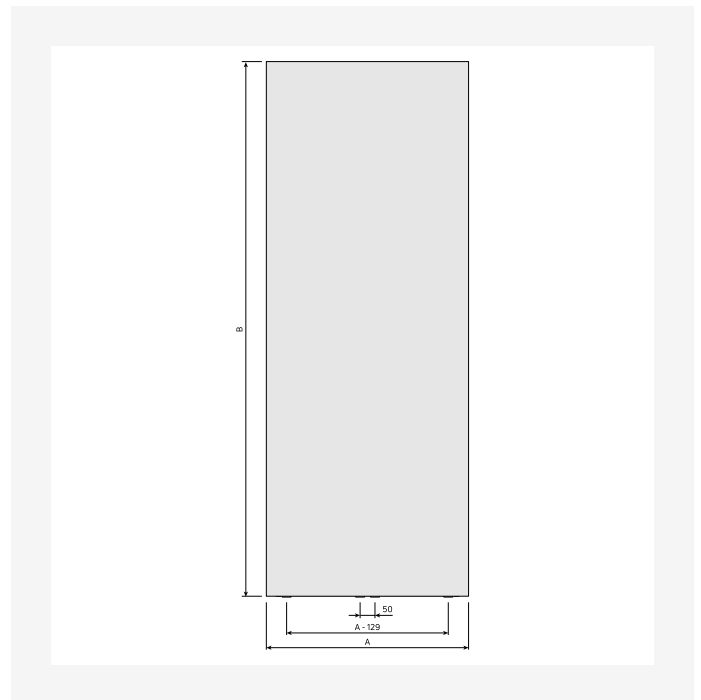
DimensionalDrawing - Paros V, tüüp 21, pealtvaade



DimensionalDrawing - Paros V, tüüp 11, pealtvaade



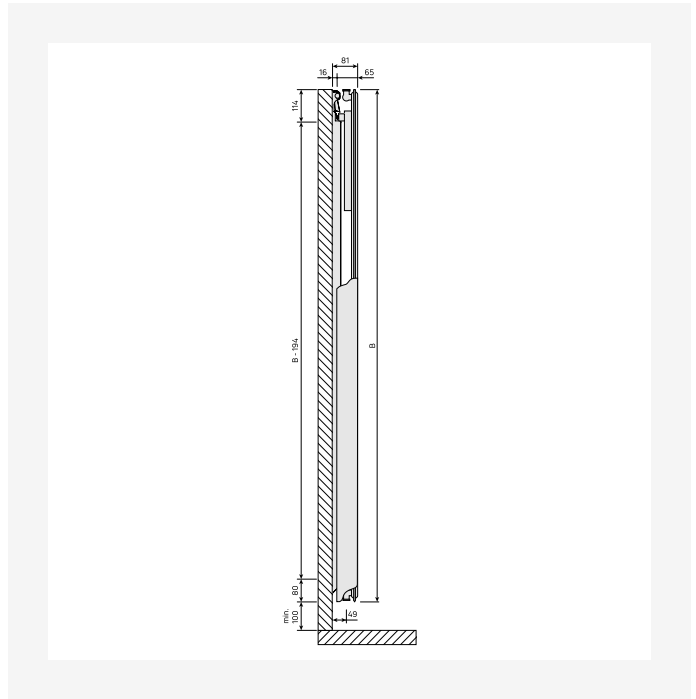
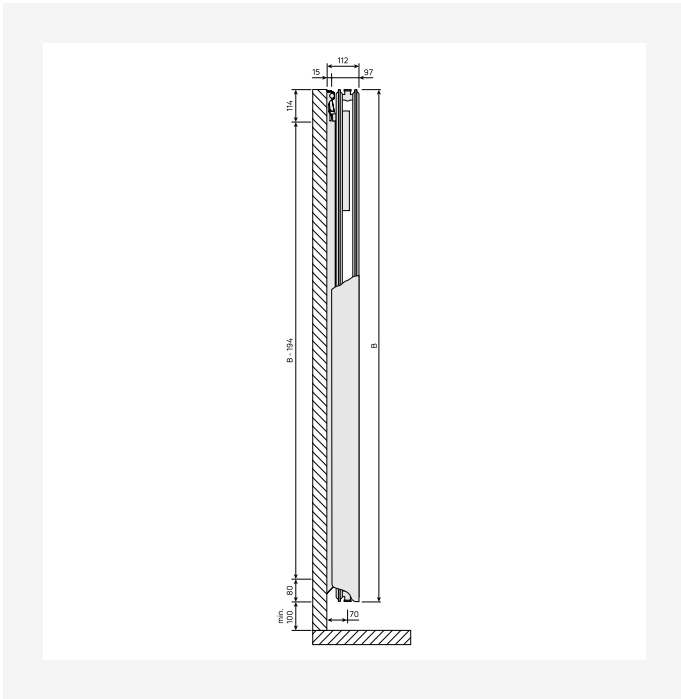
DimensionalDrawing - Paros V, tüüp 21, eestvaade



DimensionalDrawing - Paros V, tüüp 11, eestvaade

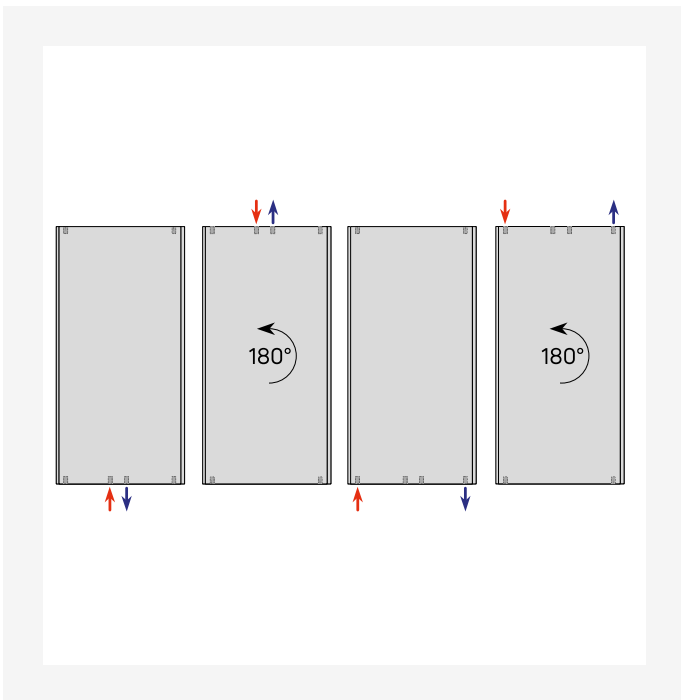


Ressursid

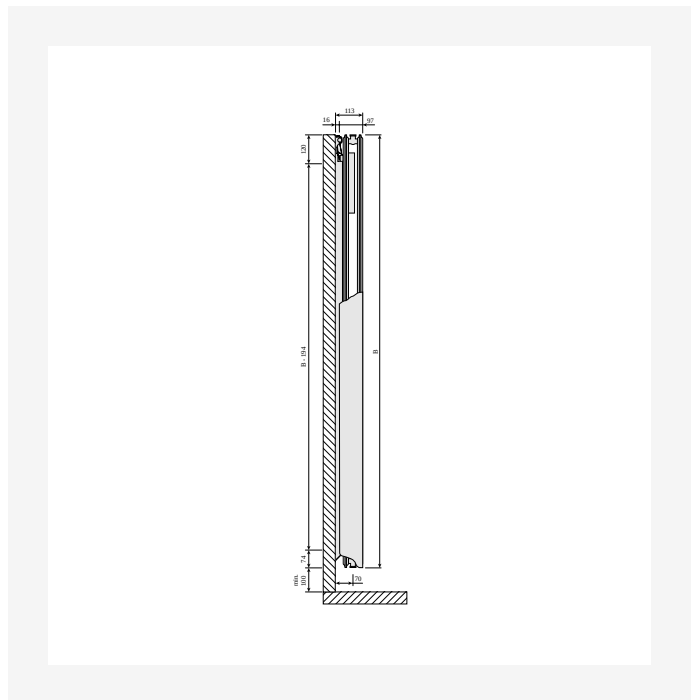


DimensionalDrawing - Tinos V / Paros V, tüüp 21, külgsaade

DimensionalDrawing - Tinos V / Paros V, tüüp 11, külgsaade



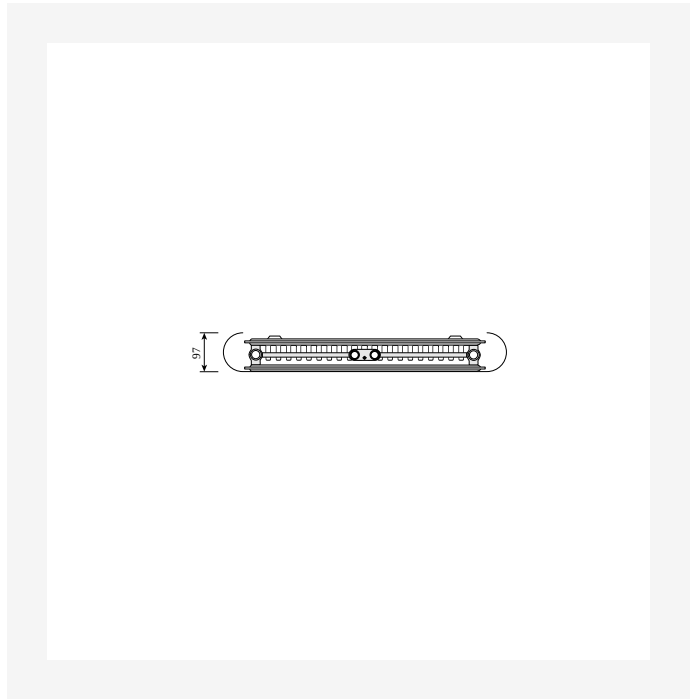
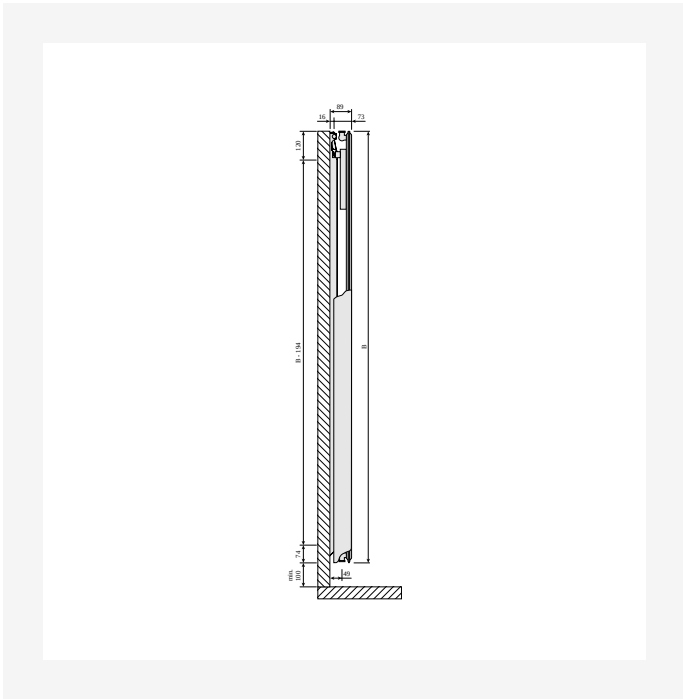
DimensionalDrawing - Vertikaalsed ühendusvariandid



DimensionalDrawing - Tinos V ja Paros V, tüüp 21, külgsaade

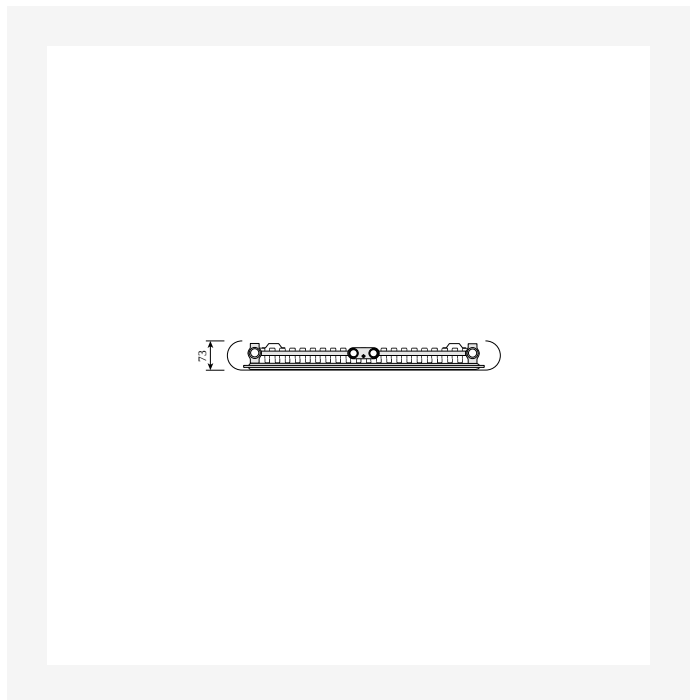
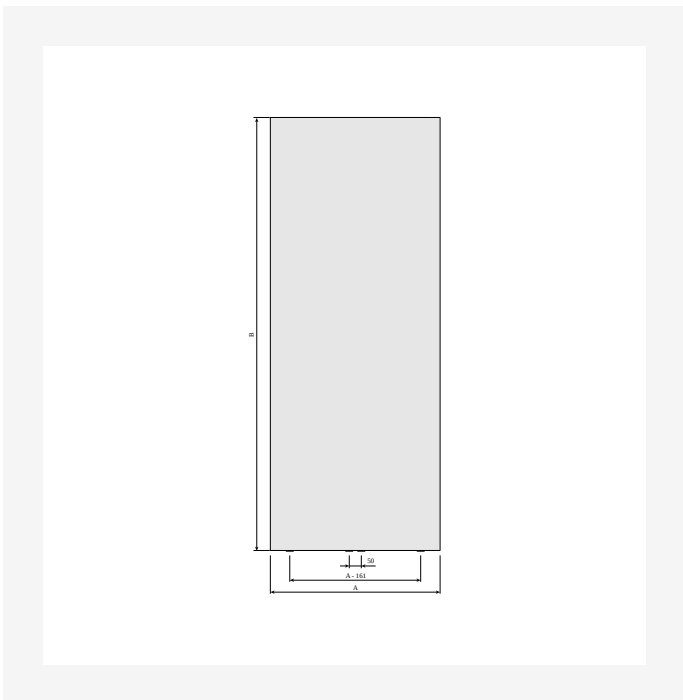


Ressursid



DimensionalDrawing - Tinos V ja Paros V, tüüp 11, külgsaade

DimensionalDrawing - Paros V, tüüp 21, pealtsaade

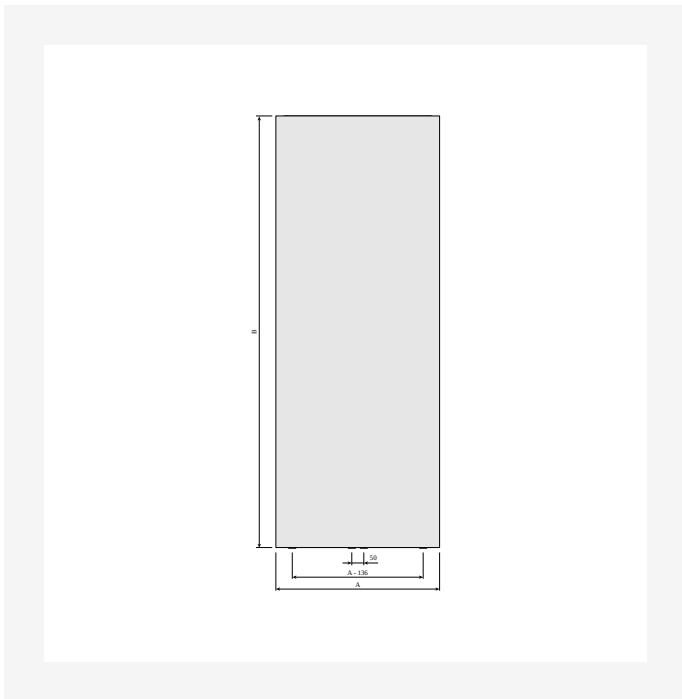


DimensionalDrawing - Paros V, tüüp 21, eestsäade

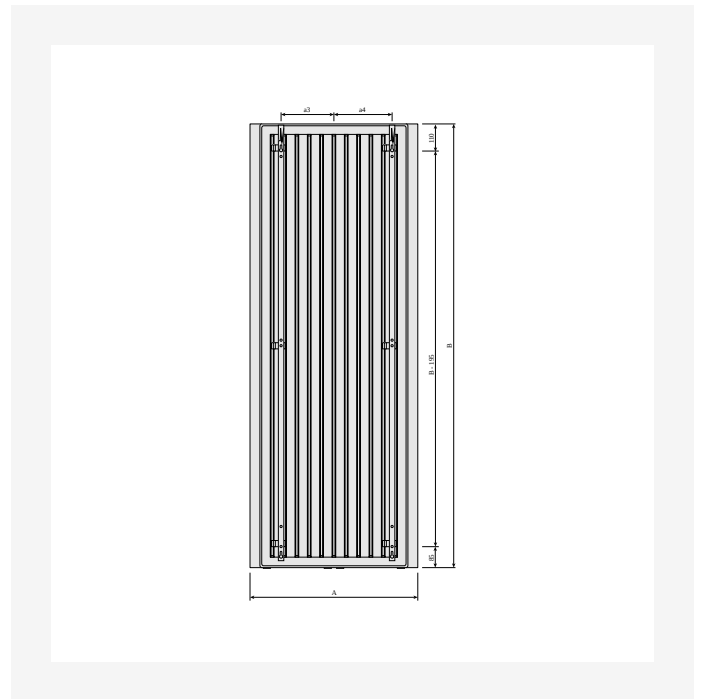
DimensionalDrawing - Paros V, tüüp 11, pealtsaade



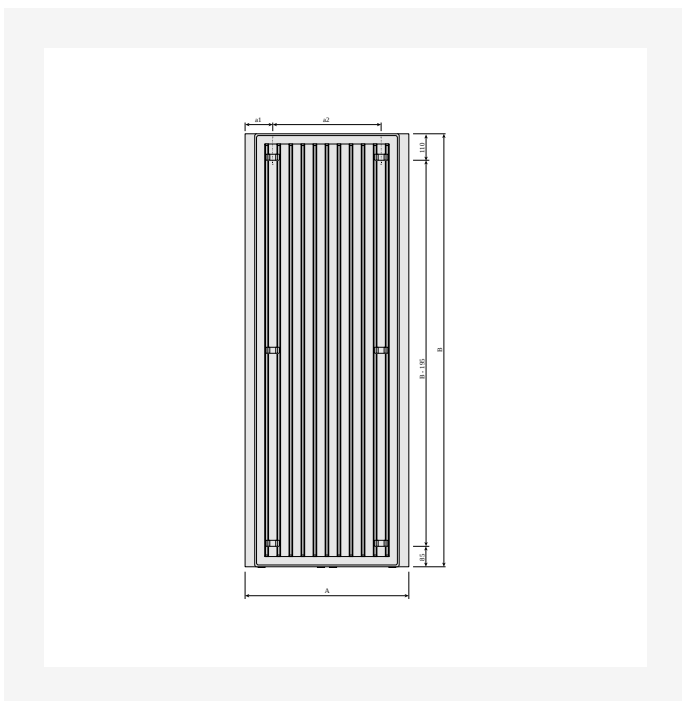
Ressursid



DimensionalDrawing - Paros V, tüüp 11, eestvaade



DimensionalDrawing - Paros V, tagantvaade MCW V kinnitustega



DimensionalDrawing - Paros V, tagantvaade



Seotud tooted



Rätikuhoidja Paros V /
Sanbe



Õhutusvõti



Parandussvärvi spreid



1800

KÕRGUS 1800 mm	PIKKUS	SÜGAVUS	Võimsus (W) 45/35/20°C	Võimsus (W) 55/45/20°C	Võimsus (W) 60/45/20°C	MAHT (l)	N- ekponent	KAAL (kg)	
Tüüp 11									
	673	65	FMZ1118006010300	678	709	--	4.9	1.27	38.1
Tüüp 21									
	405	97	FMZ2118003010300	449	495	--	4.8	1.29	32.3
	555	97	FMZ2118004510300	637	716	--	7.2	1.30	47.7



1950

KÕRGUS 1950 mm	PIKKUS	SÜGAVUS	Võimsus (W) 45/35/20°C	Võimsus (W) 55/45/20°C	Võimsus (W) 60/45/20°C	MAHT (l)	N- ekponent	KAAL (kg)	
Tüüp 11									
	373	65	FMZ1119503010300	393	403	--	2.9	1.26	22.5
	523	65	FMZ1119504510300	560	582	--	4.1	1.26	31.6
	673	65	FMZ1119506010300	717	755	--	5.4	1.27	40.8
	823	65	FMZ1119507510300	865	923	--	6.7	1.27	49.9
Tüüp 21									
	405	97	FMZ2119503010300	470	521	--	5.2	1.29	34.8
	705	97	FMZ2119506010300	868	985	--	10.4	1.30	67.9
	855	97	FMZ2119507510300	1051	1207	--	13.0	1.31	84.4



2100

KÕRGUS 2100 mm	PIKKUS	SÜGAVUS	Võimsus (W) 45/35/20°C	Võimsus (W) 55/45/20°C	Võimsus (W) 60/45/20°C	MAHT (l)	N- ekponent	KAAL (kg)	
Tüüp 11									
	673	65	FMZ1121006010300	761	803	--	5.8	1.26	43.6
	823	65	FMZ1121007510300	908	980	--	7.3	1.27	53.4
Tüüp 21									
	705	97	FMZ2121006010300	926	1038	--	11.1	1.30	72.7
	855	97	FMZ2121007510300	1135	1276	--	13.9	1.30	90.4