



Duomenų lapas

2026-07-02

Vertical

Tinka didelėms patalpoms ir siaurėms sienoms.



- ✓ Elegantiškas dizainas
- ✓ Efektyvus erdvės panaudojimas
- ✓ Didelė šiluminė galia
- ✓ Papildomas rankšluosčių laikiklis
- ✓ Įvairios spalvos

Vertical plokščiasis radiatorius aukšto ir siauro profilio, tinkamas montuoti siaurose sienose šalia didelių įstiklinimų; su šoniniais skydais, be viršutinės grotelės, spalva RAL 9016.



Pritaikymo sritis

Vertical yra moderni horizontalių radiatorių alternatyva, pagaminta iš plieno. Idealiai tinka patalpoms su ribotu sienos plotu. Skirta netiesioginėms šildymo sistemoms gyvenamuosiuose ir komerciniuose pastatuose. Aprūpinta lygiu plieniniu priekiniu skydu, šoniniais paneliais ir viršutine grotelė. Jungtys — 6 × 1/2" G.

Matmenų parinkimas

Norint užtikrinti teisingą produktų pasirinkimą, prašome naudoti mūsų skaičiavimo įrankius ir produktų bukletus. Jei reikia pagalbos, susisiekite su mūsų pardavimo komanda.

Naudojimas

Sumontuok komplekte pateiktus oro išleidimo vožtuvus ir užbaigimo kamščius, o prireikus naudok termostatinis radiatorių vožtuvus temperatūrai valdyti; montuodamas naudok pateiktus sieninius kronšteinus, varžtus ir kaiščius bei laikykitės saugaus montavimo instrukcijos.

AMA tekstas

Vertical plokštelinis radiatorius skirtas siauroms sienoms ir dideliems įstiklinimams. Galimas nuo 300 mm pločio. Su šoniniais paneliais ir konvekciniiais elementais, be viršutinės grotelės ir be integruoto vožtuvo įdėklo. Prijungimai: 4×G 1/2" apačioje, 2×G 1/2" viršuje. Komplekte tvirtinimai, kamštis ir nuorinimo vožtuvas. RAL 9016 (EN442-1). Garantija 10 metų.



Specifikacijos

SAVYBĖS	VIENETAS	REIŠMĖS
ETIM klasė		EC011022
Medžiaga		Plienas
Tipas		10, 20, 21, 22
Paviršiaus struktūra		Profilis
Maks. darbinis slėgis	bar	10
Standartinių jungčių skaičius		4
Šilumos atidavimas pagal pripažintą EN 442 laboratoriją		Taip
Maksimali veikimo temperatūra	°C	110
Standartinė spalva		Taip
Spalva		Baltas
RAL numeris		9016
Grotelės/Dangtelių plokštė		Taip
Grotelės/Dangtelių plokštė		Taip
Blizgesio vertė		Blizgus
Srieginis matmuo (coliai)		1/2 colio
Jungties sriegis		Vidinis sriegis
Su vieno taško jungtimi		Taip
Su oro išleidimo jungtimi		Taip
Su oro išleidimo vožtuvu/nuorintuvu		Taip
Su išleidimo galimybe		Taip



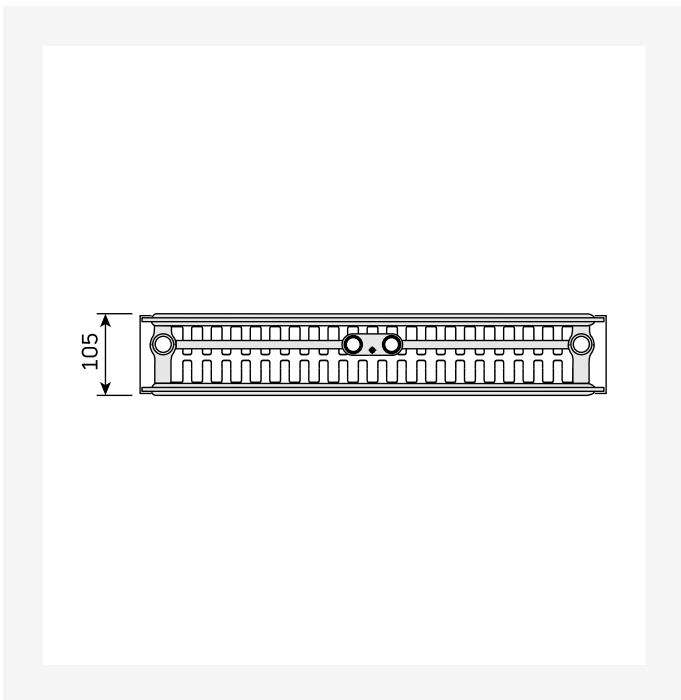
Ištekliai



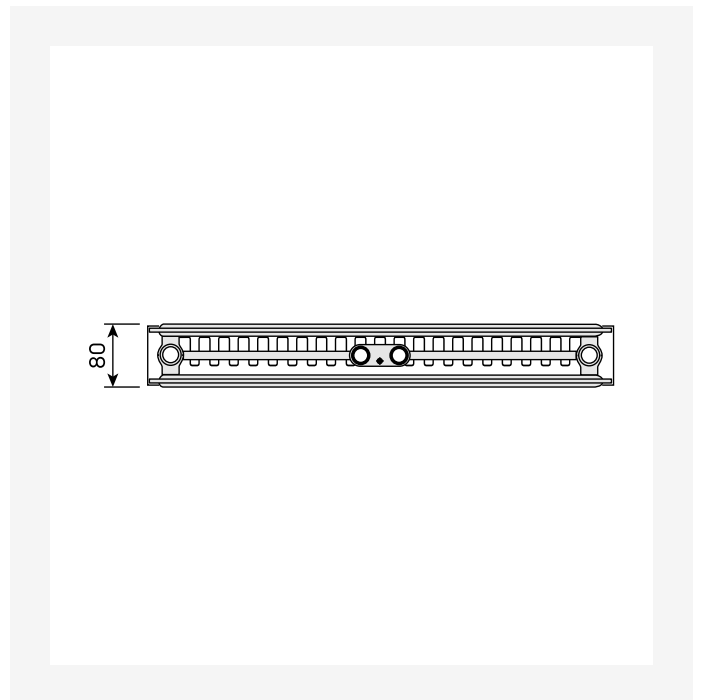
ProductImage - New_Vertical-MAIN picture



ProductImage - New_Vertical product image



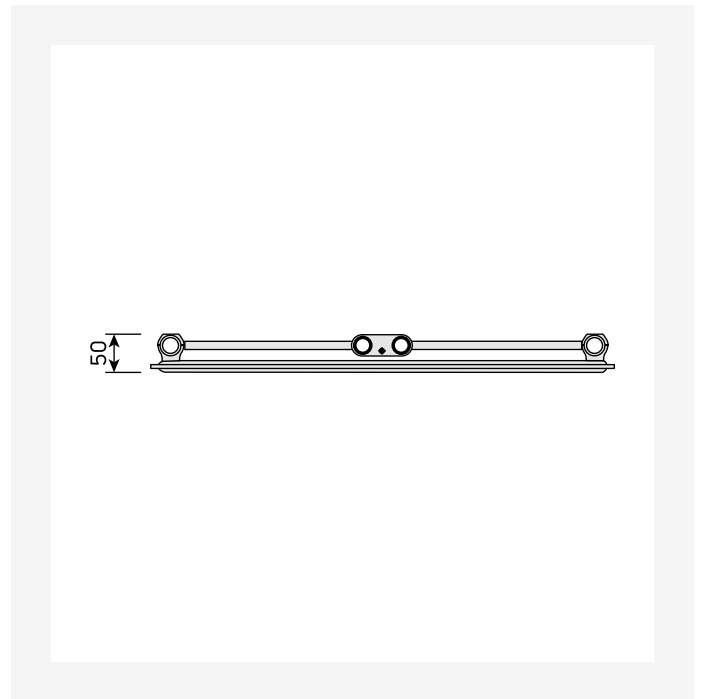
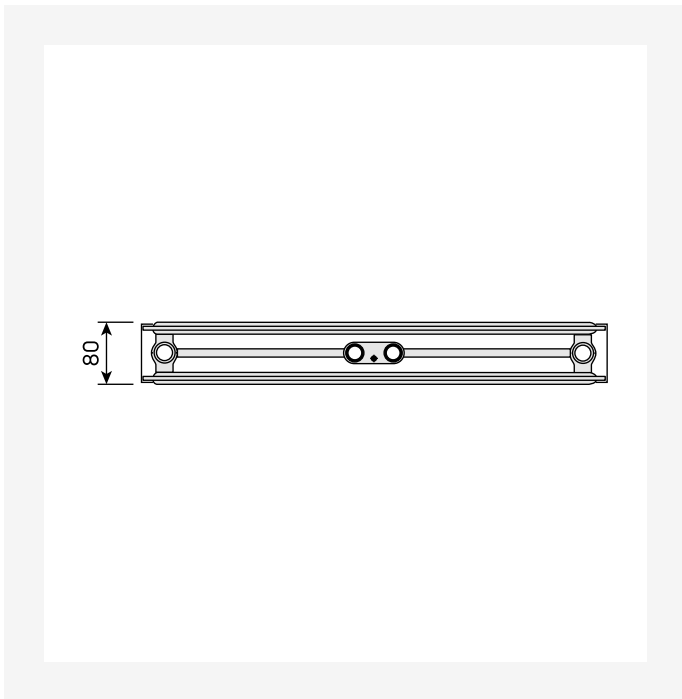
DimensionalDrawing - Vertical, tipas 22, vaizdas iš viršaus



DimensionalDrawing - Vertical, tipas 21, vaizdas iš viršaus

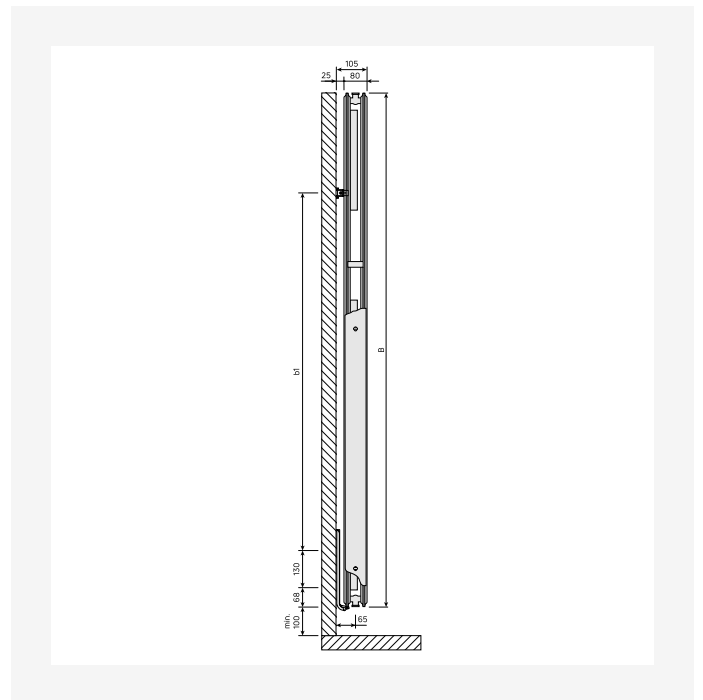
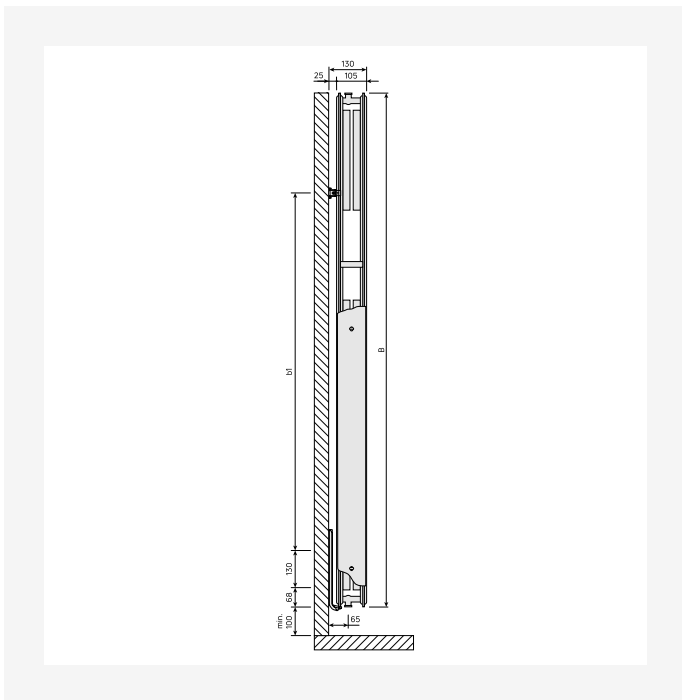


Ištekliai



DimensionalDrawing - Vertical, tipas 20, vaizdas iš viršaus

DimensionalDrawing - Vertical, tipas 10, vaizdas iš viršaus

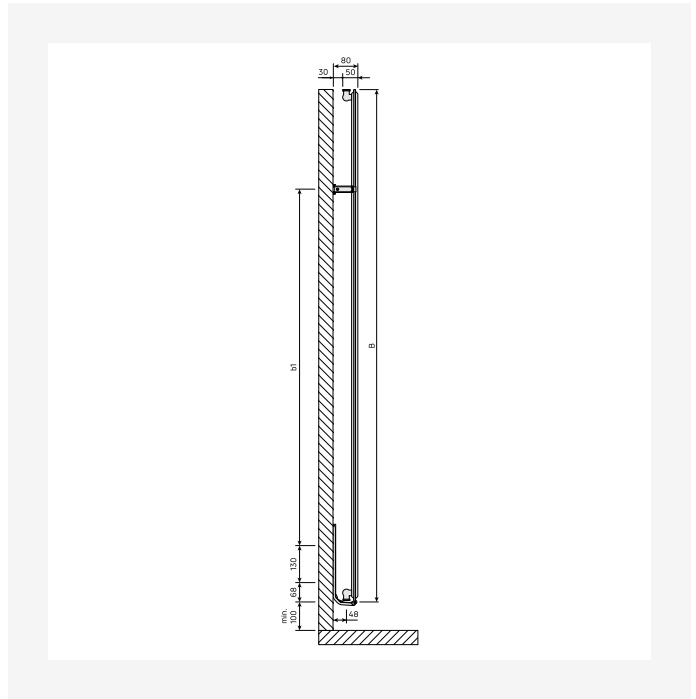
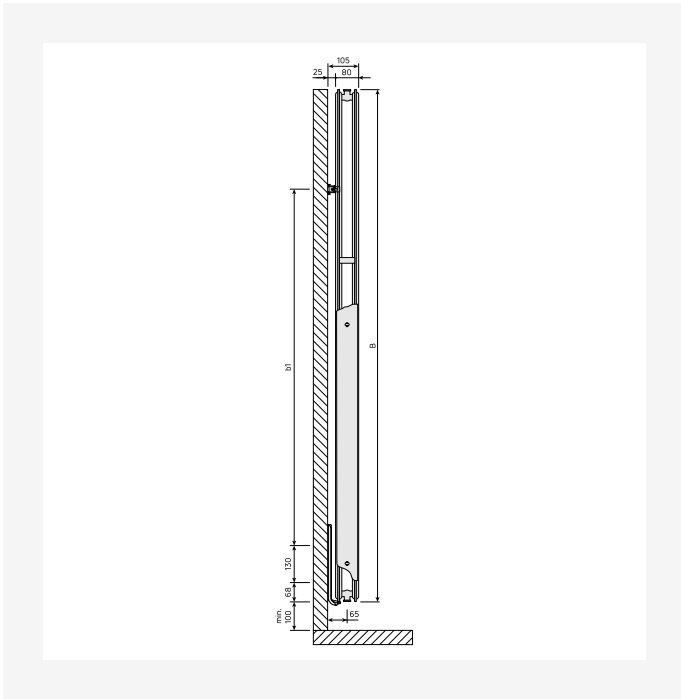


DimensionalDrawing - Vertical, tipas 22, vaizdas iš šono

DimensionalDrawing - Vertical, tipas 21, vaizdas iš šono

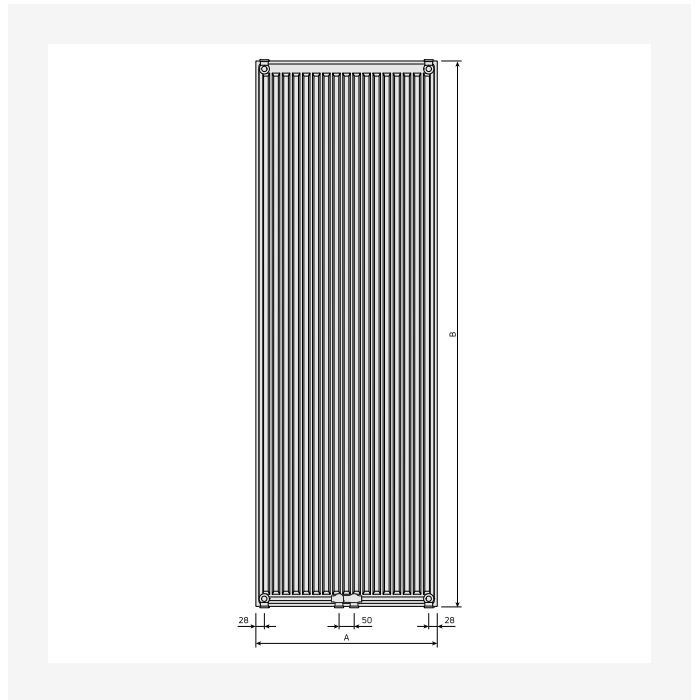
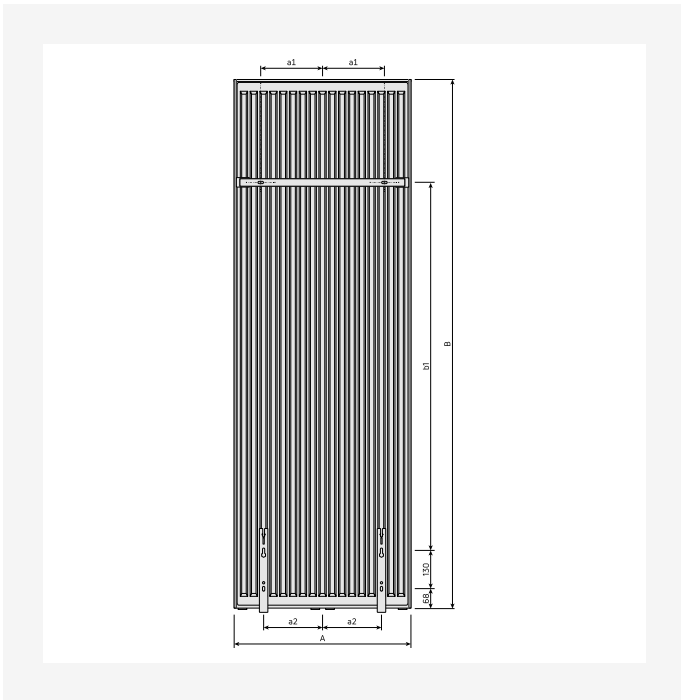


Ištekliai



DimensionalDrawing - Vertical, tipas 20, vaizdas iš šono

DimensionalDrawing - Vertical, tipas 10, vaizdas iš šono

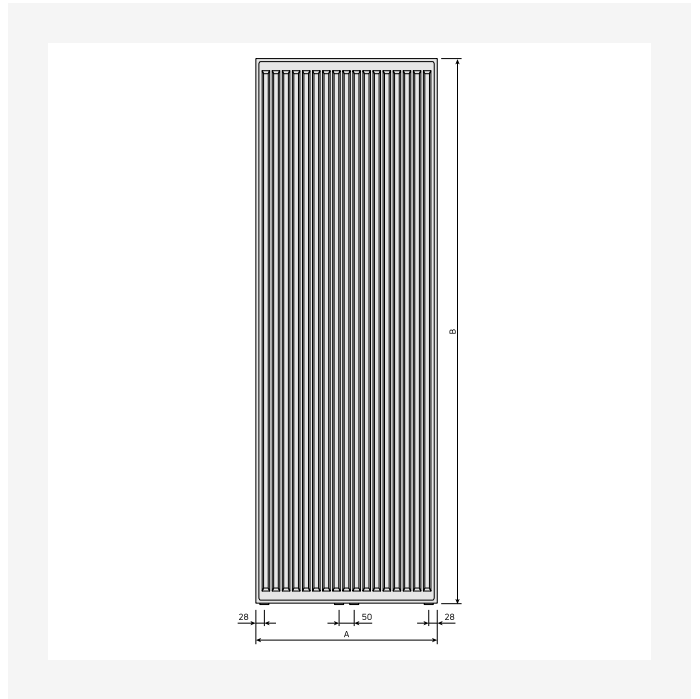
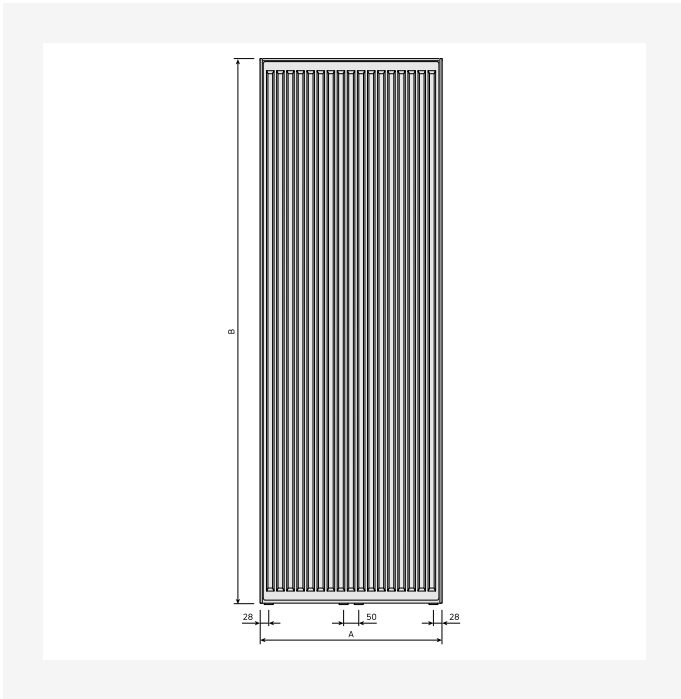


DimensionalDrawing - Vertical, tipai 20, 21, 22, vaizdas iš galo

DimensionalDrawing - New Vertical, vaizdas iš galo

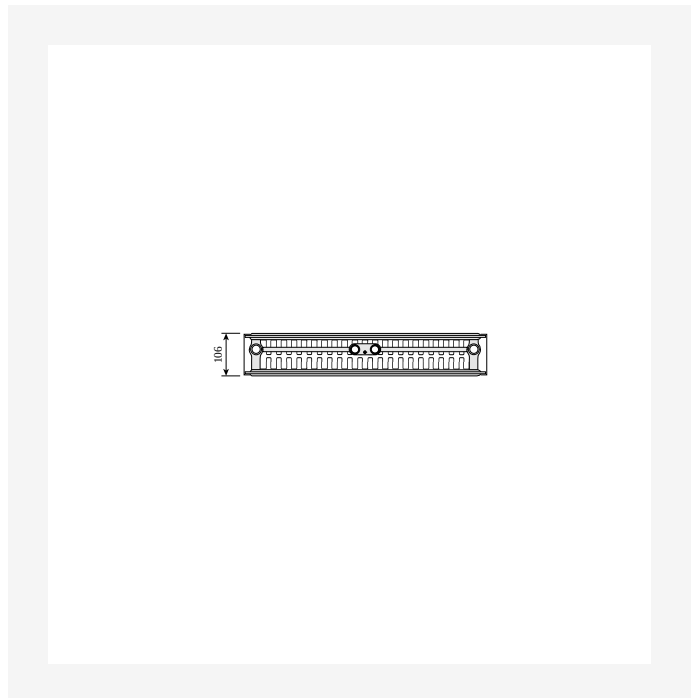
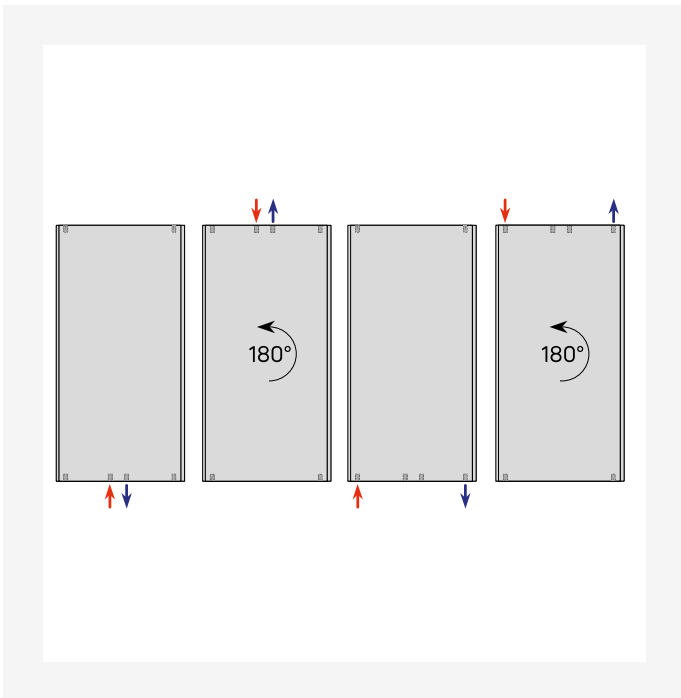


Ištekliai



DimensionalDrawing - Vertical, tipai 20, 21, 22, vaizdas iš priekio

DimensionalDrawing - Vertical, tipas 10, vaizdas iš priekio

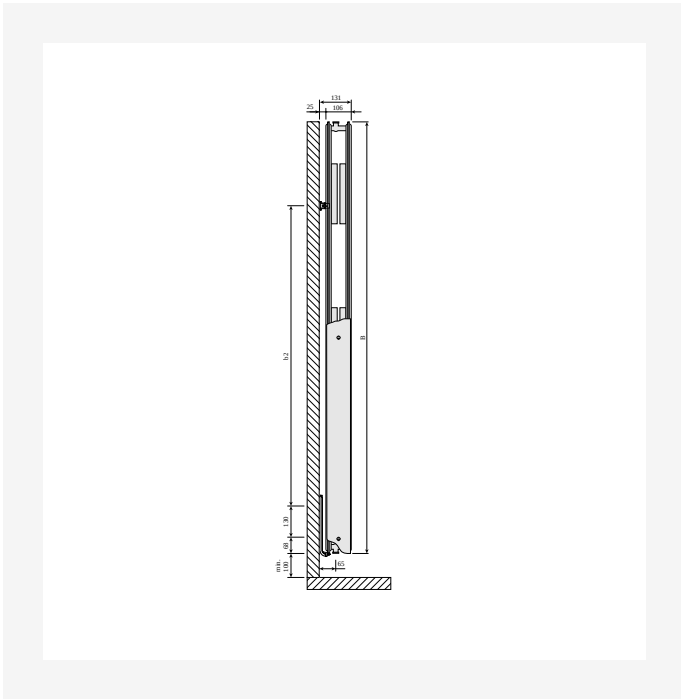


DimensionalDrawing - Vertikalių jungčių variantai

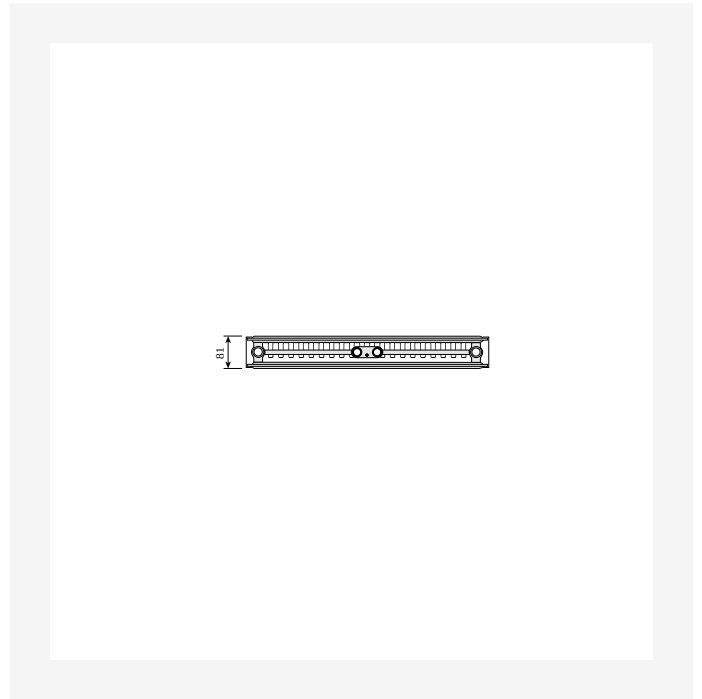
DimensionalDrawing - Vertical, tipas 22, vaizdas iš viršaus



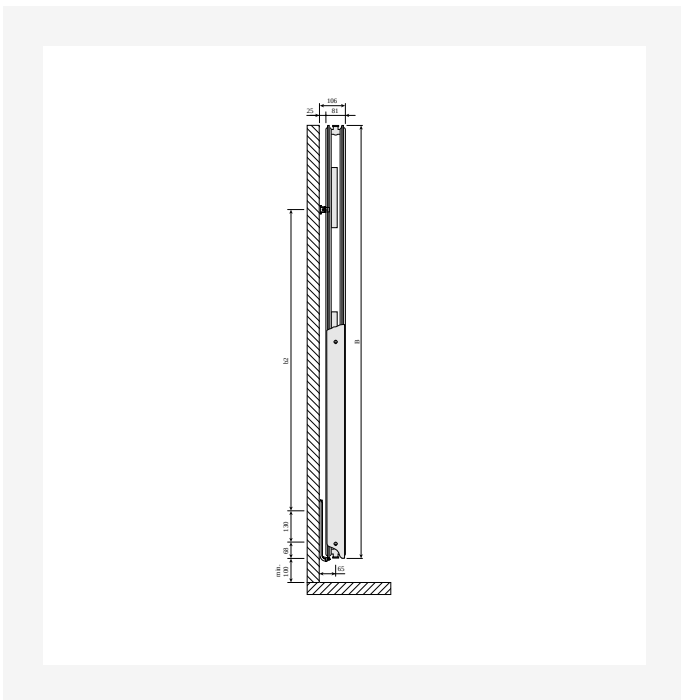
Ištekliai



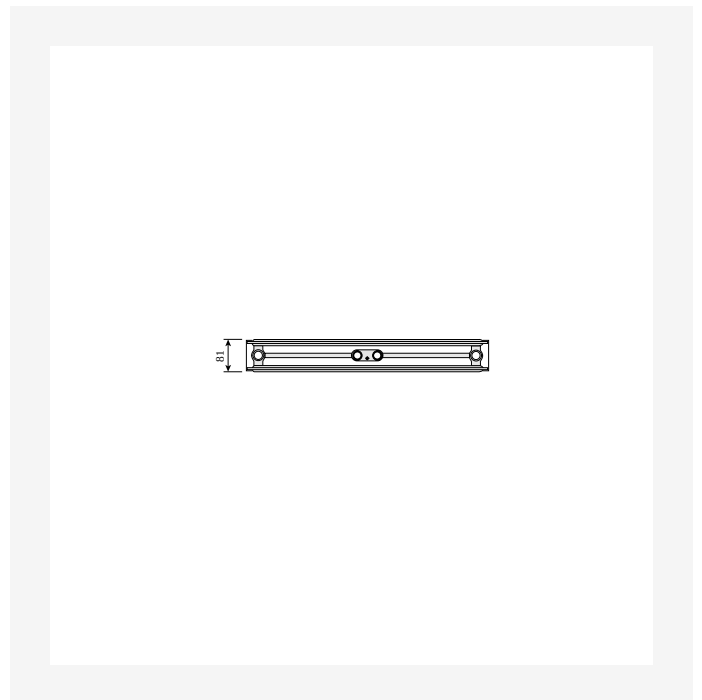
DimensionalDrawing - Vertical, tipas 22, vaizdas iš šono



DimensionalDrawing - Vertical, tipas 21, vaizdas iš viršaus



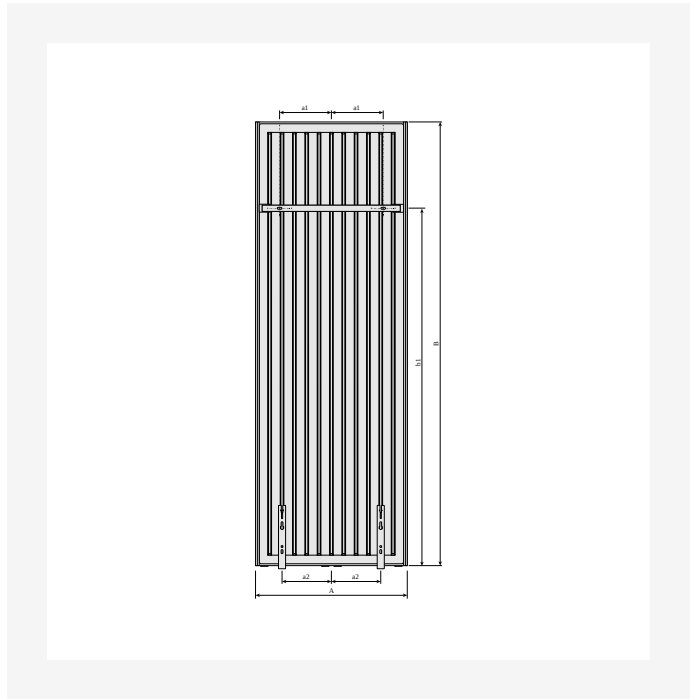
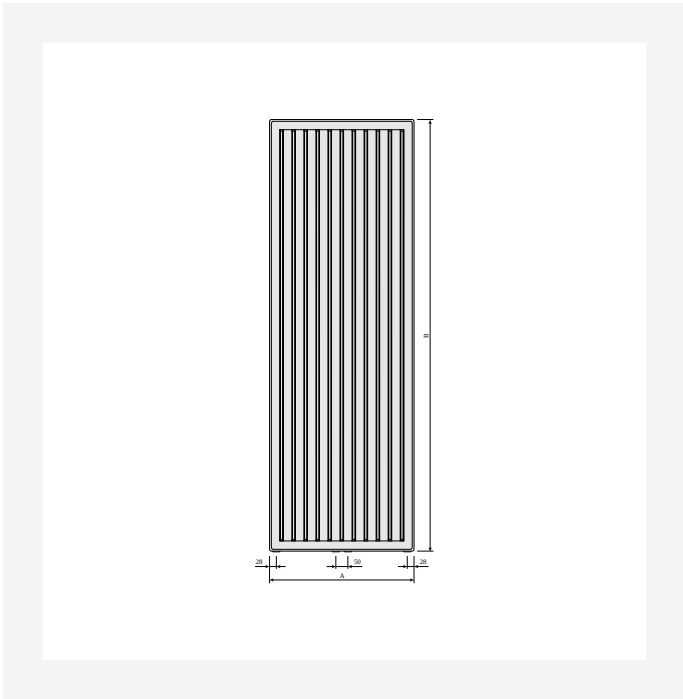
DimensionalDrawing - Vertical, tipas 21, vaizdas iš šono



DimensionalDrawing - Vertical, tipas 20, vaizdas iš viršaus

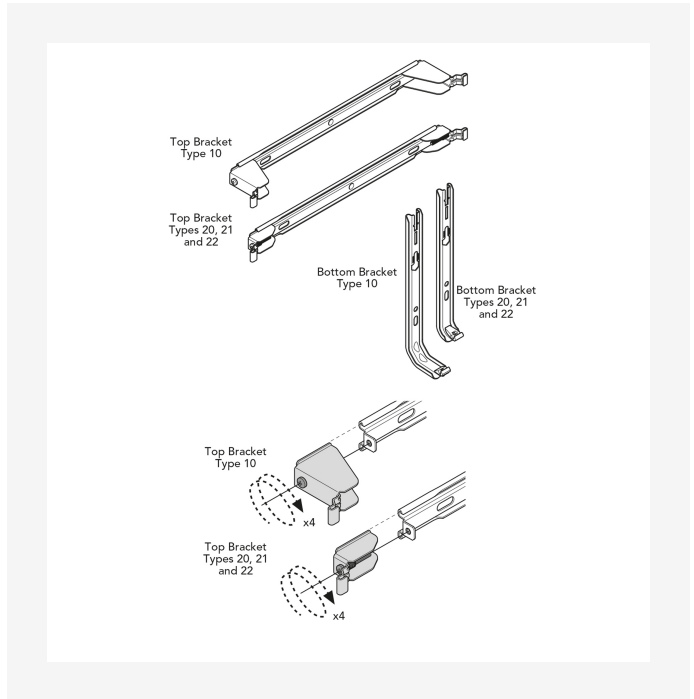
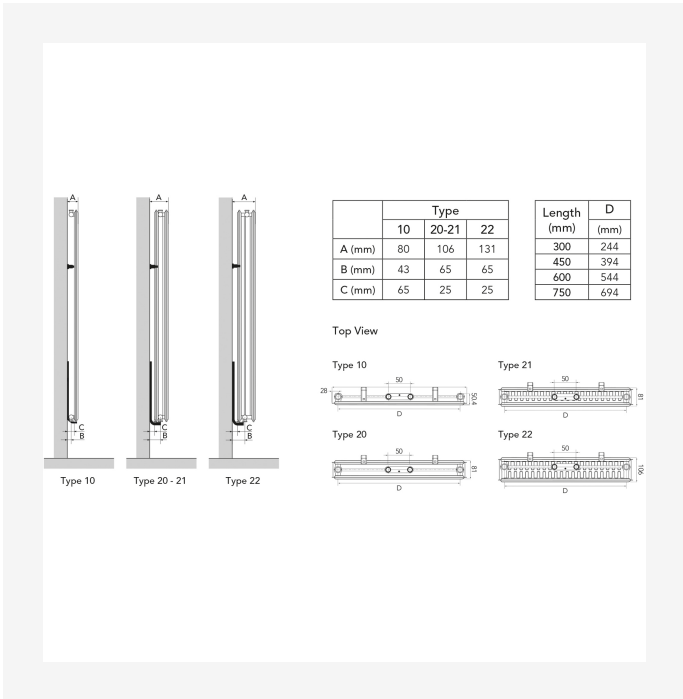


Ištekliai



Dimensional Drawing - Vertical, tipas 10, vaizdas iš priekio – be šoninių dangčių

Dimensional Drawing - Vertical su MCW6 laikikliais, vaizdas iš galo

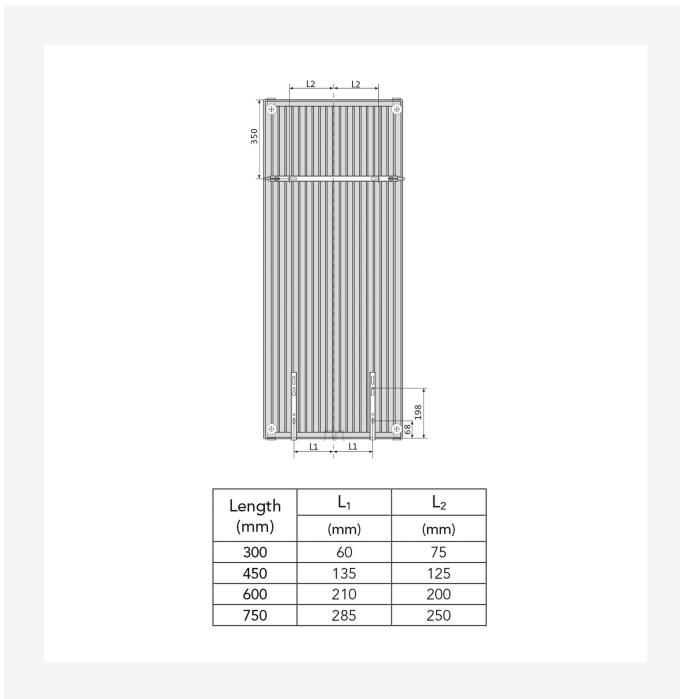


Dimensional Drawing - Purmo Vertical – montavimo padėtys ir matmenys

Dimensional Drawing - Purmo Vertical, Plan & Plan Plus Vertical laikikliai



Ištekliai



Dimensional Drawing - Purmo Vertical Plan & Plan Plus
Vertical – laikiklių padėtytis ir matmenys



Susiję produktai



Oro išleidimo raktas



Taisyimo dažų purškiklis



1500

AUKŠTIS 1500 mm	ILGIS	GYLIS		Galia (W) 45/35/20°C	Galia (W) 55/45/20°C	Galia (W) 60/45/20°C	TŪRIS (l)	N- eksponentas	SVORIS (kg)
Tipas 10									
	450	50	FMU10150045011300	345	375	--	3.1	1.28	13.9
	600	50	FMU10150060011300	436	483	--	4.1	1.29	18.3
Tipas 20									
	300	80	FMU2015003011300	--	400	--	4.0	1.30	21.1
	450	80	FMU2015004511300	--	576	--	6.1	1.30	29.6
	600	80	FMU2015006011300	--	746	--	8.2	1.31	38.2
	750	80	FMU2015007511300	--	909	--	10.3	1.31	46.8
Tipas 21									
	300	80	FMU2115003011300	--	461	--	4.0	1.30	23.0
	450	80	FMU2115004511300	--	675	--	6.1	1.31	32.9
	600	80	FMU2115006011300	--	884	--	8.2	1.32	42.9
	750	80	FMU2115007511300	--	1087	--	10.3	1.34	52.8
Tipas 22									
	300	105	FMU2215003011300	--	538	--	4.0	1.31	25.6
	450	105	FMU2215004511300	--	793	--	6.2	1.32	37.0
	600	105	FMU2215006011300	--	1043	--	8.3	1.33	48.4
	750	105	FMU2215007511300	--	1288	--	10.3	1.34	59.8



1800

AUKŠTIS 1800 mm	ILGIS GYLIS			Galia (W) 45/35/20°C	Galia (W) 55/45/20°C	Galia (W) 60/45/20°C	TŪRIS (l)	N- ekspontas	SVORIS (kg)
Tipas 10									
	450	50	FMU1018004501300	411	443	--	3.8	1.28	16.5
	600	50	FMU1018006001300	518	571	--	4.9	1.29	21.7
	750	50	FMU1018007501300	617	694	--	6.0	1.30	26.9
Tipas 20									
	300	80	FMU2018003011300	424	468	507	4.8	1.29	25.1
	450	80	FMU2018004511300	595	671	728	7.2	1.30	35.3
	600	80	FMU2018006011300	750	866	939	9.7	1.31	45.5
	750	80	FMU2018007511300	893	1054	1143	12.1	1.32	55.6
Tipas 21									
	300	80	FMU2118003011300	458	531	576	4.8	1.31	26.8
	450	80	FMU2118004511300	662	779	845	7.2	1.32	38.8
	600	80	FMU2118006011300	855	1022	1110	9.7	1.32	50.8
	750	80	FMU2118007511300	1038	1261	1369	12.1	1.33	62.9
Tipas 22									
	300	105	FMU2218003011300	528	613	665	4.8	1.31	29.7
	450	105	FMU2218004511300	767	905	982	7.3	1.32	42.8
	600	105	FMU2218006011300	995	1193	1295	9.7	1.32	55.9
	750	105	FMU2218007511300	1211	1476	1603	12.2	1.33	69.0



1950

AUKŠTIS 1950 mm	ILGIS GYLIS			Galia (W) 45/35/20°C	Galia (W) 55/45/20°C	Galia (W) 60/45/20°C	TŪRIS (l)	N- ekspontas	SVORIS (kg)
Tipas 10									
	450	50	FMU1019504501300	437	477	--	4.1	1.28	17.9
	600	50	FMU1019506001300	555	615	--	5.4	1.29	23.5
	750	50	FMU1019507501300	664	748	--	6.7	1.30	29.2
Tipas 20									
	300	80	FMU2019503011300	447	500	541	5.2	1.29	27.1
	450	80	FMU2019504511300	631	718	778	7.8	1.30	38.2
	600	80	FMU2019506011300	799	926	1004	10.4	1.31	49.3
	750	80	FMU2019507511300	956	1128	1224	13.0	1.32	60.4
Tipas 21									
	300	80	FMU2119503011300	488	567	615	5.2	1.31	28.9
	450	80	FMU2119504511300	702	832	903	7.8	1.32	41.8
	600	80	FMU2119506011300	904	1091	1184	10.4	1.33	54.7
	750	80	FMU2119507511300	1093	1345	1460	13.0	1.33	67.6
Tipas 22									
	300	105	FMU2219503011300	559	649	704	5.3	1.31	31.8
	450	105	FMU2219504511300	817	960	1041	7.8	1.31	45.7
	600	105	FMU2219506011300	1064	1266	1373	10.4	1.32	59.7
	750	105	FMU2219507511300	1301	1567	1701	13.1	1.33	73.7



2100

AUKŠTIS 2100 mm	ILGIS GYLIS			Galia (W) 45/35/20°C	Galia (W) 55/45/20°C	Galia (W) 60/45/20°C	TŪRIS (l)	N- ekspontas	SVORIS (kg)
Tipas 10									
	450	50	FMU1021004501300	464	512	--	4.5	1.29	19.2
	600	50	FMU1021006001300	591	660	--	5.8	1.29	25.3
	750	50	FMU1021007501300	712	804	--	7.3	1.30	31.5
Tipas 20									
	300	80	FMU2021003011300	470	531	576	5.6	1.30	29.1
	450	80	FMU2021004511300	665	764	828	8.4	1.30	41.1
	600	80	FMU2021006011300	848	987	1070	11.1	1.31	53.1
	750	80	FMU2021007511300	1019	1203	1305	13.9	1.32	65.0
Tipas 21									
	300	80	FMU2121003011300	518	604	655	5.6	1.31	30.9
	450	80	FMU2121004511300	743	886	962	8.4	1.32	44.8
	600	80	FMU2121006011300	953	1161	1260	11.1	1.33	58.6
	750	80	FMU2121007511300	1148	1430	1554	13.9	1.34	72.4
Tipas 22									
	300	105	FMU2221003011300	587	684	742	5.7	1.31	33.8
	450	105	FMU2221004511300	860	1012	1098	8.4	1.32	48.6
	600	105	FMU2221006011300	1122	1335	1448	11.2	1.32	63.5
	750	105	FMU2221007511300	1377	1654	1795	13.9	1.32	78.3



2300

AUKŠTIS 2300 mm	ILGIS GYLIS			Galia (W) 45/35/20°C	Galia (W) 55/45/20°C	Galia (W) 60/45/20°C	TŪRIS (l)	N- ekspontas	SVORIS (kg)
Tipas 22									
	300	105	FMU2223003011300	622	729	--	6.0	1.31	36.6
	450	105	FMU2223004511300	915	1080	--	9.3	1.32	52.6
	600	105	FMU2223006011300	1199	1425	--	12.7	1.32	68.6
	750	105	FMU2223007511300	1477	1767	--	15.9	1.32	84.6