



Duomenų lapas

2026-06-28

Paros V

Vertikalus radiatorius su lengvai suapvalintomis šoninėmis linijomis.



- ✓ Modernus suapvalintas dizainas
- ✓ Tinka ribotai sienos erdvei
- ✓ Aukštos kokybės nerūdijančio plieno rankšluosčių laikiklis
- ✓ Radiatorius su viduriniu pajungimu
- ✓ Pasukamas pajungimas iš viršaus

Paros V dekoratyvinis radiatorius su išraiškingomis lygiomis kreivėmis, priekinė panelė sklandžiai susijungia su šoniniais skydais; tinka moderniems interjerams, prieinamas RAL spalvose; 10 metų garantija.



Pritaikymo sritis

Paros V yra moderni horizontalių radiatorių alternatyva, pagaminta iš plieno. Radiatorius gamykloje aprūpintas elegantišku lygiu plieniniu priekiniu skydu, šoniniais paneliais ir viršutine grotelė. Prienamas įvairių dydžių ir yra idealus sprendimas patalpoms, kuriose yra ribotas sienos plotas. Skirtas dviejų vamzdžių sistemoms gyvenamuosiuose ir komerciniuose pastatuose, su 6 × 1/2" G jungtimis.

Matmenų parinkimas

Norint užtikrinti teisingą produktų pasirinkimą, prašome naudoti mūsų skaičiavimo įrankius ir produktų bukletus. Jei reikia pagalbos, susisiekite su mūsų pardavimo komanda.

Naudojimas

Pakuotėje yra nuorinimo vožtuvų ir aklių rinkiniai; termostatinis radiatorių vožtuvus galima montuoti patalpos temperatūros reguliavimui.

AMA tekstas

Paros V dekoratyvinis radiatorius su integruotu priekinės plokštės ir šoninių panelių išlenkimu suteikia vientisą vizualinę liniją iki sienos paviršiaus. Galimi keturi pločiai (380–830 mm) ir trys aukščiai (1800, 1950, 2100 mm). Centrinis apatinis prijungimas užtikrina diskretišką montavimą ir nevaržo prieigos prie reguliavimo vožtuvo. Tipai 11 ir 21 suteikia skirtingas šilumos galias. Prijungimai: 4×G 1/2" apačioje, 2×G 1/2" viršuje. Komplekte MCW-V tvirtinimai, aklinas kamštis ir nuorinimo vožtuvas. Standartas RAL 9016; kiti tonai pagal užsakymą. Garantija 10 metų.



Specifikacijos

SAVYBĖS	VIENETAS	REIŠMĖS
ETIM klasė		ECO11022
Medžiaga		Plienas
Tipas		11, 21
Paviršiaus struktūra		Lygus sklandus
Maks. darbinis slėgis	bar	10
Standartinių jungčių skaičius		4
Šilumos atidavimas pagal pripažintą EN 442 laboratoriją		Taip
Maksimali veikimo temperatūra	°C	110
Standartinė spalva		Taip
Spalva		Baltas
RAL numeris		9016
Grotelės/Dangtelių plokštė		Taip
Grotelės/Dangtelių plokštė		Taip
Blizgesio vertė		Blizgus
Srieginis matmuo (coliai)		1/2 colio
Jungties sriegis		Vidinis sriegis
Su vieno taško jungtimi		Taip
Su oro išleidimo jungtimi		Taip
Su oro išleidimo vožtuvu/nuorintuvu		Taip
Su išleidimo galimybe		Taip



Ištekliai



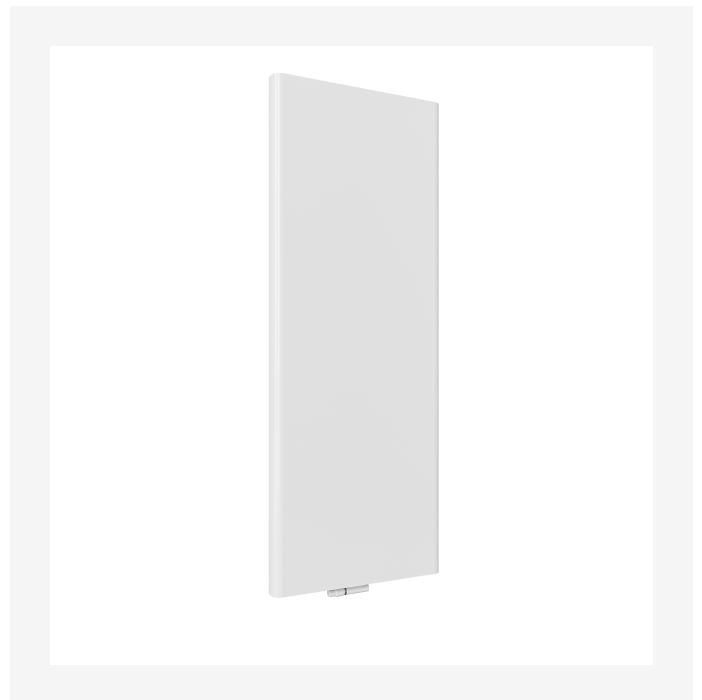
ProductImage - New_Paros-V-Towel-warmer product image



ProductImage - New_Paros-V main picture



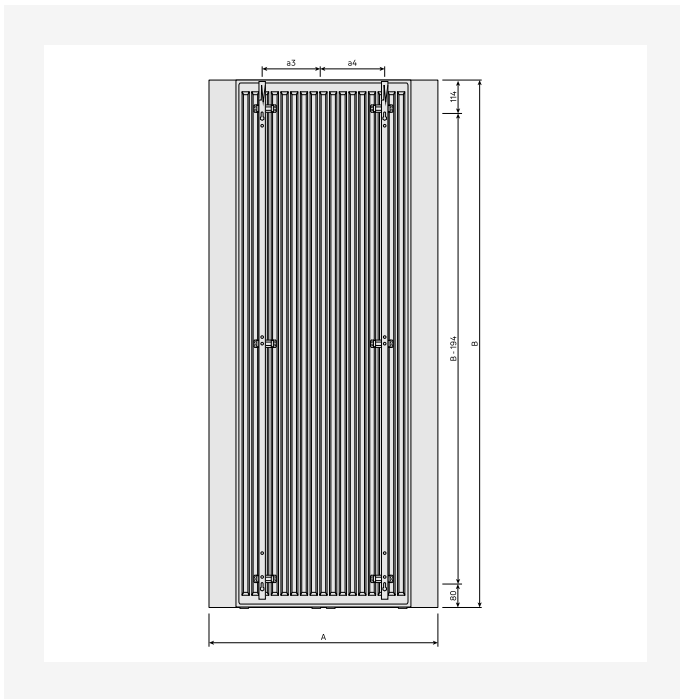
ProductImage - New_Paros-V product image



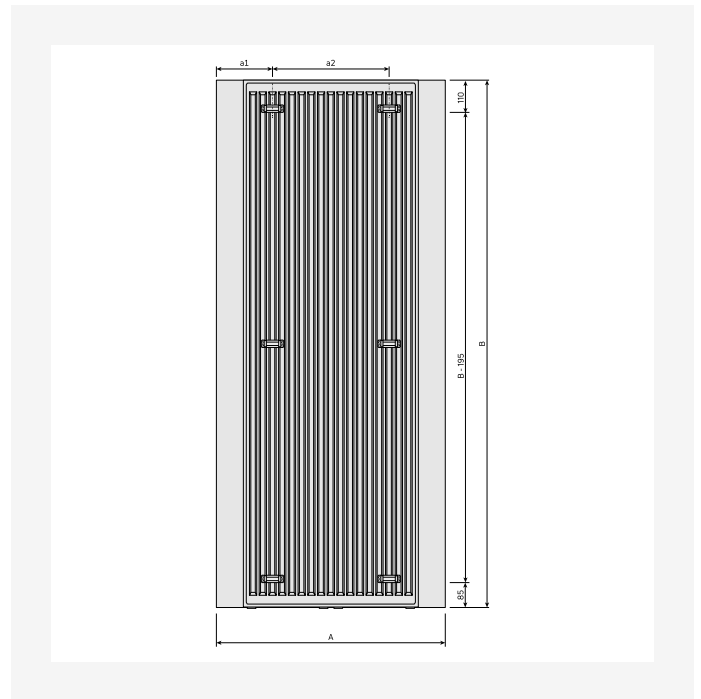
ProductImage - New_Paros-V product image



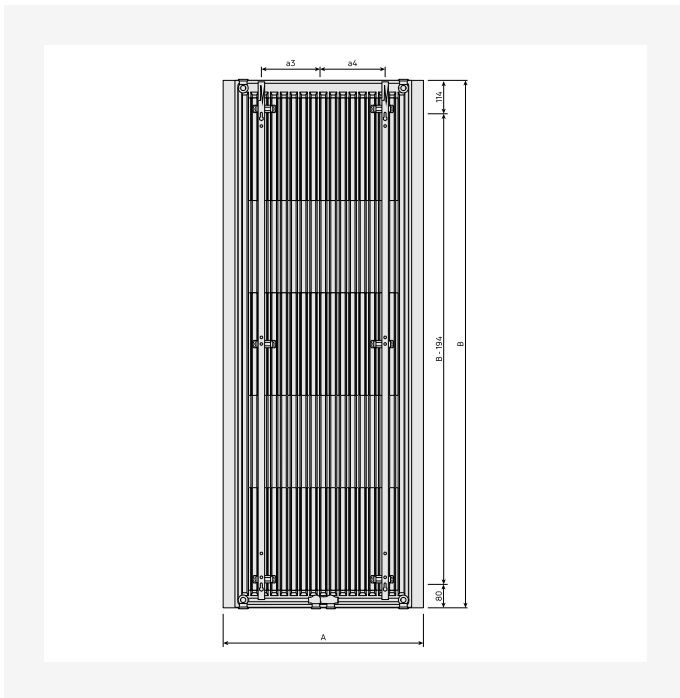
Ištekliai



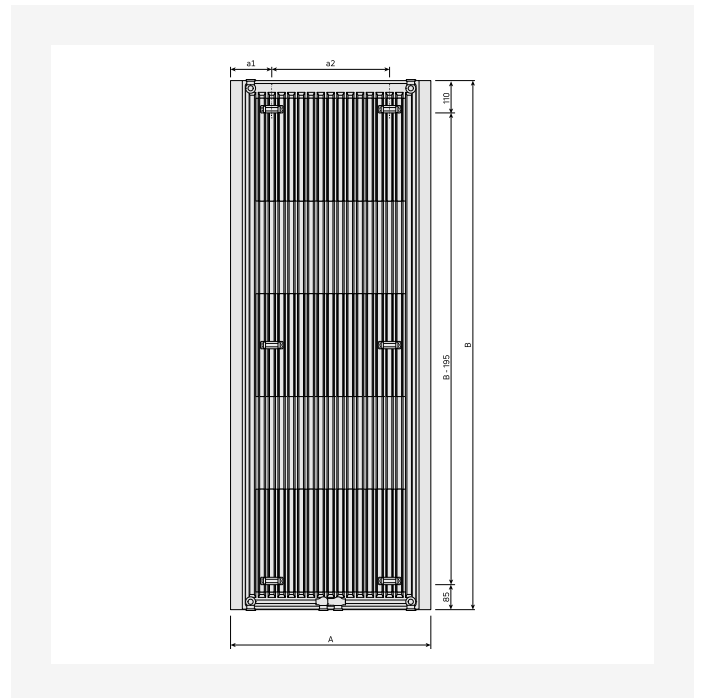
DimensionalDrawing - Paros V, tipas 21, vaizdas iš galo su MCWV laikikliais



DimensionalDrawing - Paros V, tipas 21, vaizdas iš galo



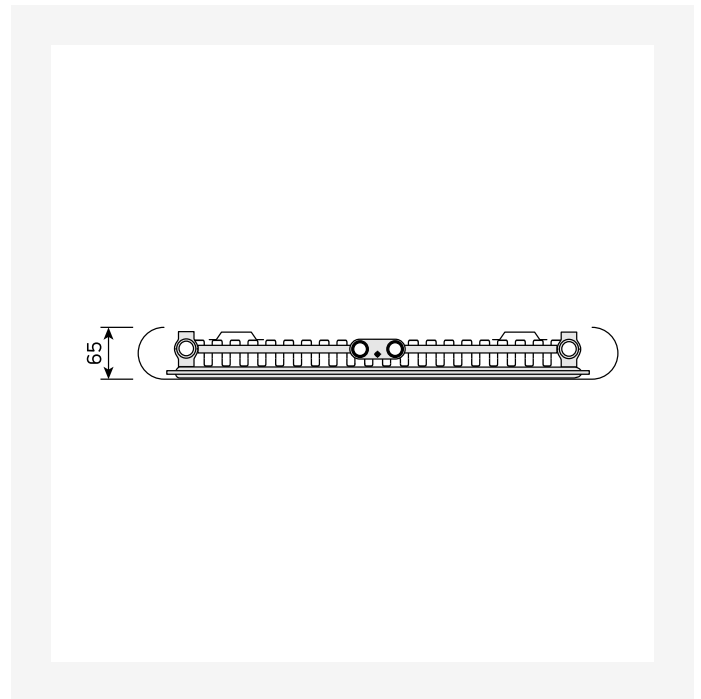
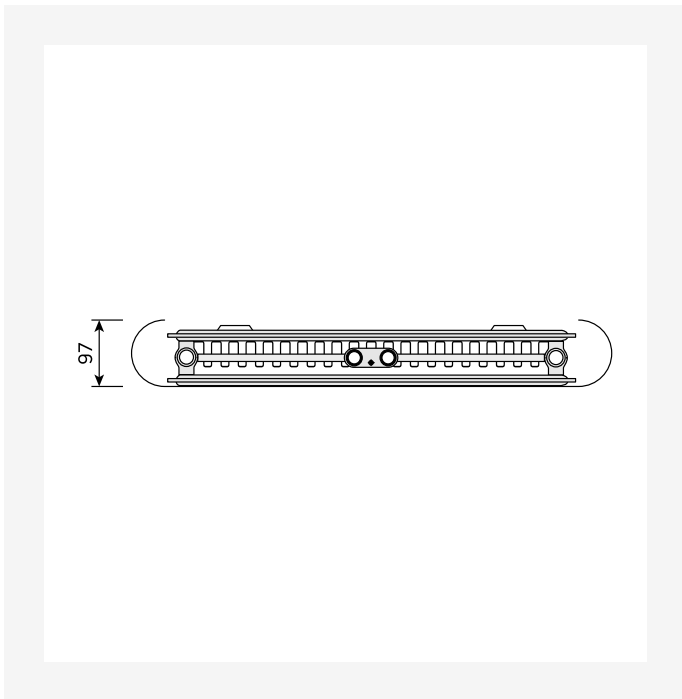
DimensionalDrawing - Paros V, tipas 11, vaizdas iš galo su MCWV laikikliais



DimensionalDrawing - Paros V, tipas 11, vaizdas iš galo

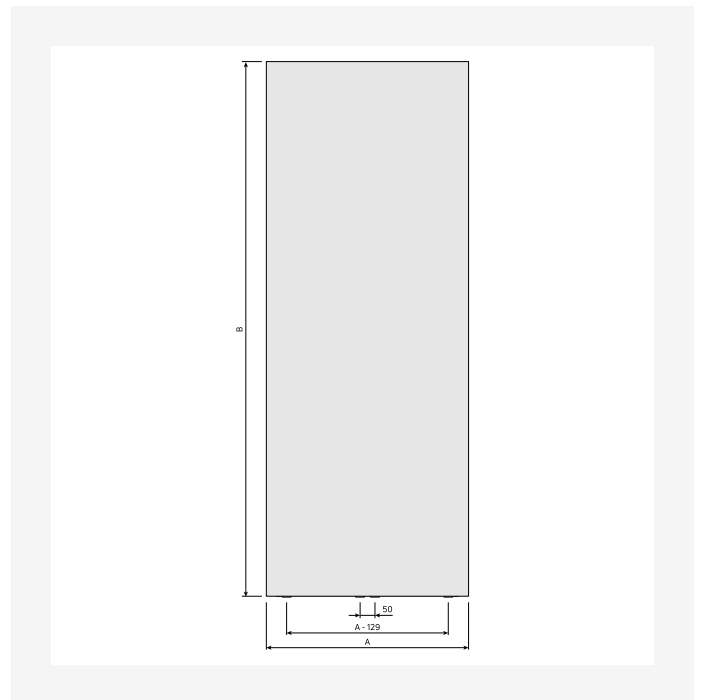
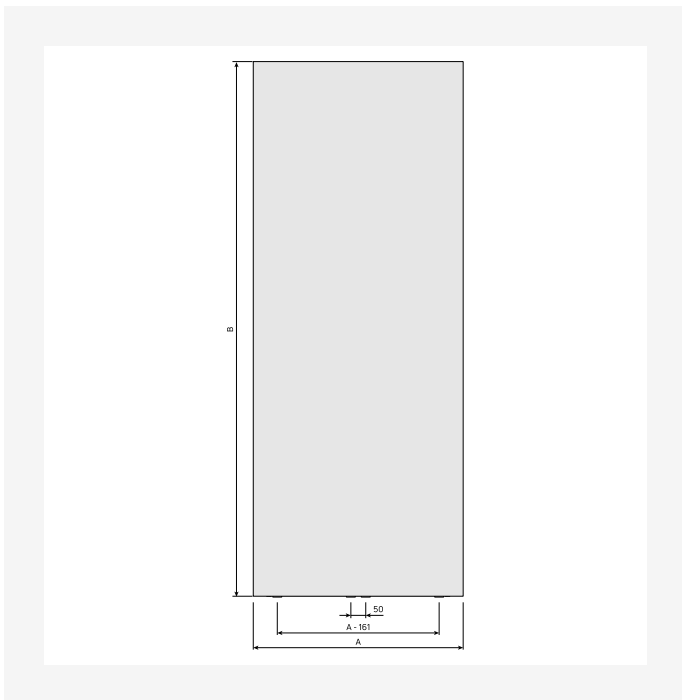


Ištekliai



DimensionalDrawing - Paros V, tipas 21, vaizdas iš viršaus

DimensionalDrawing - Paros V, tipas 11, vaizdas iš viršaus

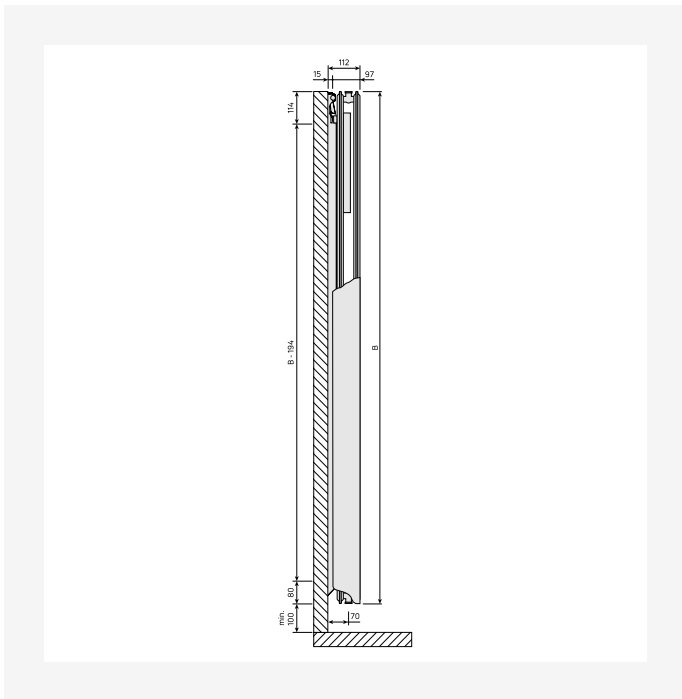


DimensionalDrawing - Paros V, tipas 21, vaizdas iš priekio

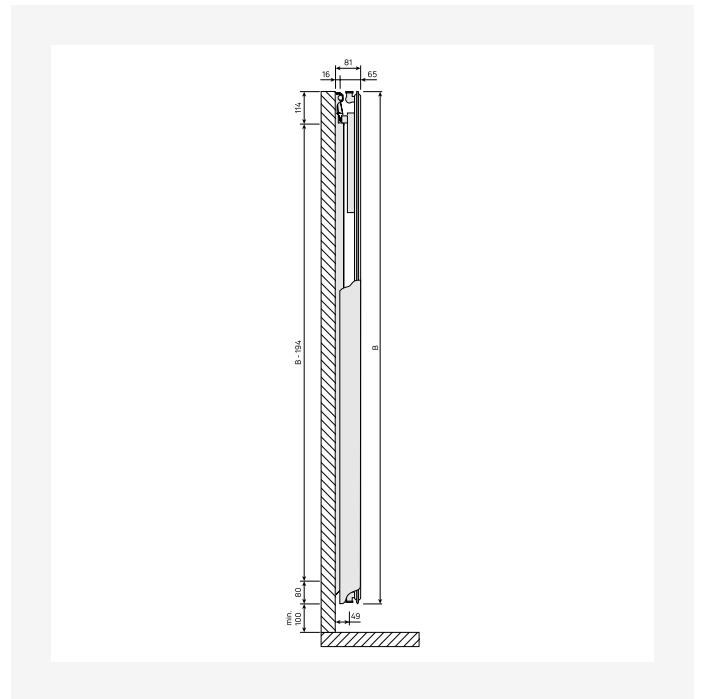
DimensionalDrawing - Paros V, tipas 11, vaizdas iš priekio



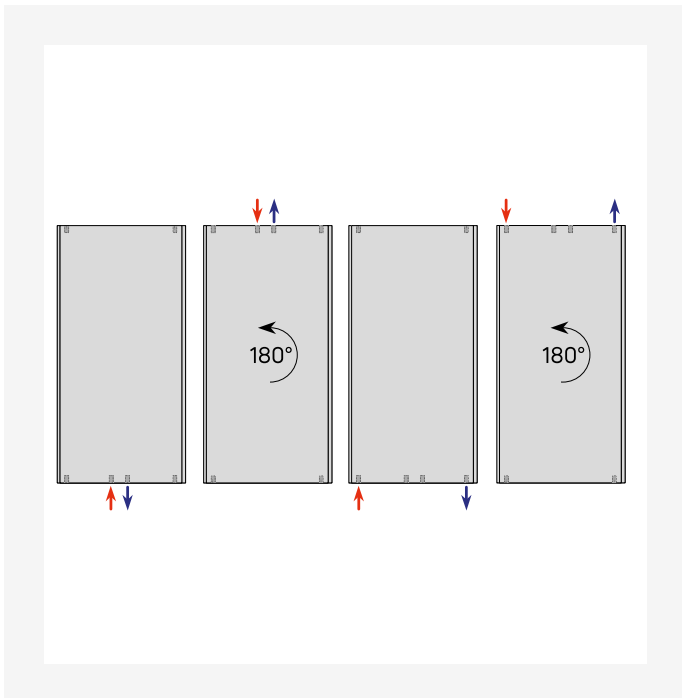
Ištekliai



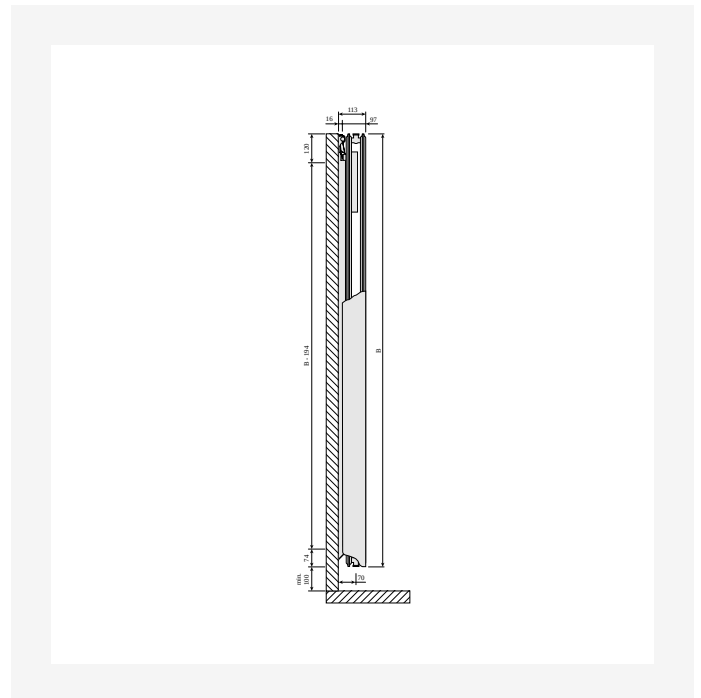
DimensionalDrawing - Tinos V / Paros V, tipas 21, vaizdas iš šono



DimensionalDrawing - Tinos V / Paros V, tipas 11, vaizdas iš šono



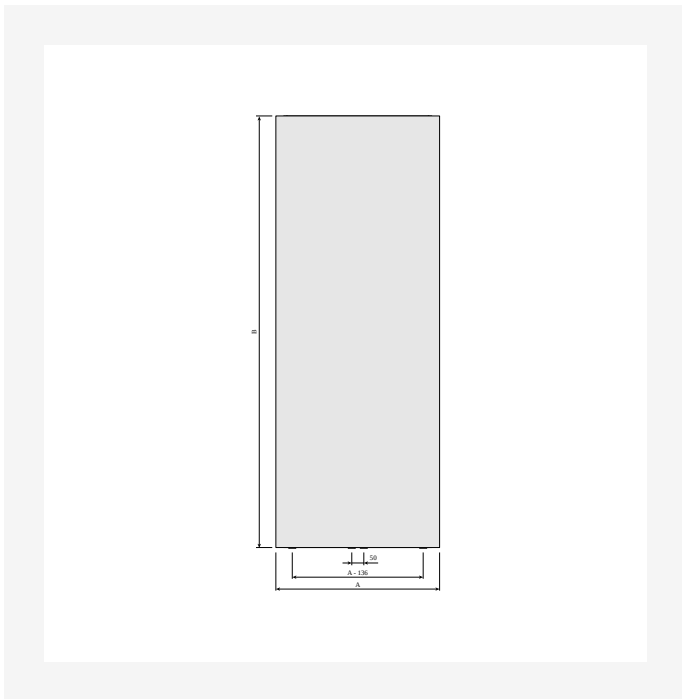
DimensionalDrawing - Vertikalių jungčių variantai



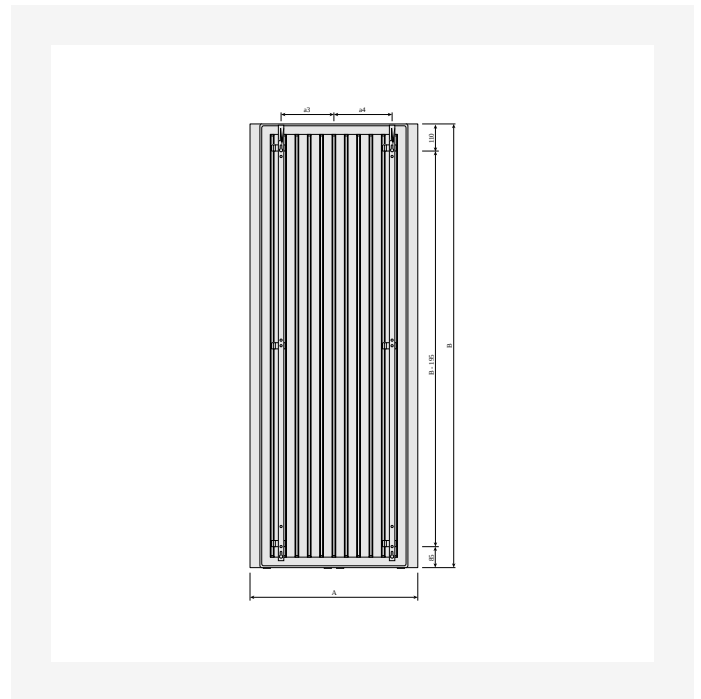
DimensionalDrawing - Tinos V ir Paros V, tipas 21, vaizdas iš šono



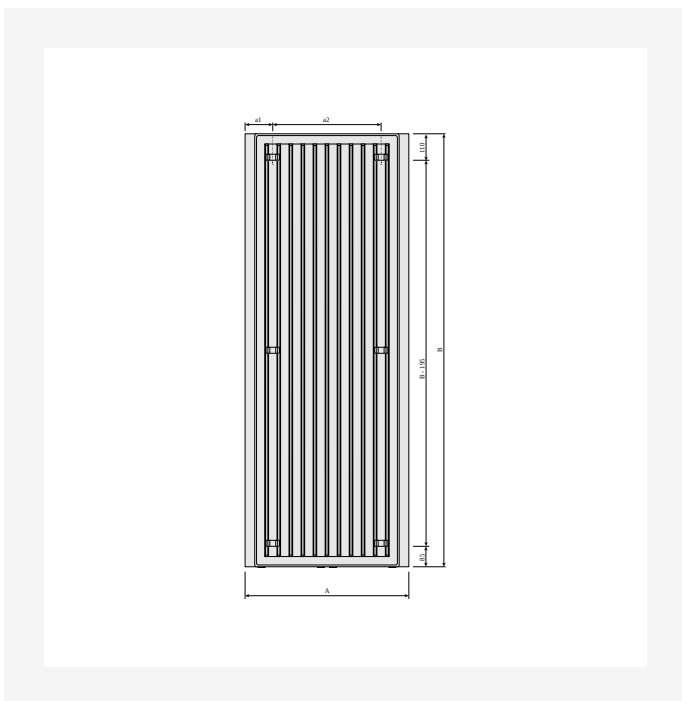
Ištekliai



DimensionalDrawing - Paros V, tipas 11, vaizdas iš priekio



DimensionalDrawing - Paros V, vaizdas iš galo su MCW V laikikliais



DimensionalDrawing - Paros V, vaizdas iš galo



Susiję produktai



Rankšluosčių laikiklis Paros
V / Sanbe



Oro išleidimo raktas



Taisymo dažų purškiklis



1800

AUKŠTIS 1800 mm	ILGIS	GYLIS		Galia (W) 45/35/20°C	Galia (W) 55/45/20°C	Galia (W) 60/45/20°C	TŪRIS (l)	N- eksponentas	SVORIS (kg)
Tipas 11									
	373	65	FMZ1118003010300	365	378	--	2.6	1.26	21.0
	523	65	FMZ1118004510300	524	546	--	3.8	1.26	29.6
	673	65	FMZ1118006010300	678	709	--	4.9	1.27	38.1
Tipas 21									
	405	97	FMZ2118003010300	449	495	--	4.8	1.29	32.3
	555	97	FMZ2118004510300	637	716	--	7.2	1.30	47.7
	705	97	FMZ2118006010300	810	930	--	9.7	1.31	63.1



1950

AUKŠTIS 1950 mm	ILGIS GYLIS		Galia (W) 45/35/20°C	Galia (W) 55/45/20°C	Galia (W) 60/45/20°C	TŪRIS (l)	N- eksponentas	SVORIS (kg)	
Tipas 11									
	373	65	FMZ1119503010300	393	403	--	2.9	1.26	22.5
	523	65	FMZ1119504510300	560	582	--	4.1	1.26	31.6
	673	65	FMZ1119506010300	717	755	--	5.4	1.27	40.8
	823	65	FMZ1119507510300	865	923	--	6.7	1.27	49.9
Tipas 21									
	405	97	FMZ2119503010300	470	521	--	5.2	1.29	34.8
	555	97	FMZ2119504510300	674	756	--	7.8	1.30	51.3
	705	97	FMZ2119506010300	868	985	--	10.4	1.30	67.9
	855	97	FMZ2119507510300	1051	1207	--	13.0	1.31	84.4



2100

AUKŠTIS 2100 mm	ILGIS	GYLIS	Galia (W) 45/35/20°C	Galia (W) 55/45/20°C	Galia (W) 60/45/20°C	TŪRIS (l)	N- eksponentas	SVORIS (kg)	
Tipas 11									
	673	65	FMZ1121006010300	761	803	--	5.8	1.26	43.6
	823	65	FMZ1121007510300	908	980	--	7.3	1.27	53.4
Tipas 21									
	705	97	FMZ2121006010300	926	1038	--	11.1	1.30	72.7
	855	97	FMZ2121007510300	1135	1276	--	13.9	1.30	90.4