



Duomenų lapas

2026-05-20

# Paros V

Vertikalus radiatorius su lengvai suapvalintomis šoninėmis linijomis.



- ✓ Modernus suapvalintas dizainas
- ✓ Tinka ribotai sienos erdvei
- ✓ Aukštos kokybės nerūdijančio plieno rankšluosčių laikiklis
- ✓ Radiatorius su viduriniu pajungimu
- ✓ Pasukamas pajungimas iš viršaus

**Paros V** dekoratyvinis radiatorius su išraiškingomis lygiomis kreivėmis, priekinė panelė sklandžiai susijungia su šoniniais skydais; tinka moderniems interjerams, prieinamas RAL spalvose; 10 metų garantija.



### **Pritaikymo sritis**

Paros V yra moderni horizontalių radiatorių alternatyva, pagaminta iš plieno. Radiatorius gamykloje aprūpintas elegantišku lygiu plieniniu priekiniu skydu, šoniniais paneliais ir viršutine grotelė. Prieinamas įvairių dydžių ir yra idealus sprendimas patalpoms, kuriose yra ribotas sienos plotas. Skirtas dviejų vamzdžių sistemoms gyvenamuosiuose ir komerciniuose pastatuose, su 6 × 1/2" G jungtimis.

### **Matmenų parinkimas**

Norint užtikrinti teisingą produktų pasirinkimą, prašome naudoti mūsų skaičiavimo įrankius ir produktų bukletus. Jei reikia pagalbos, susisiekite su mūsų pardavimo komanda.

### **Naudojimas**

Pakuotėje yra nuorinimo vožtuvų ir aklių rinkiniai; termostatinis radiatorių vožtuvus galima montuoti patalpos temperatūros reguliavimui.

### **AMA tekstas**

Paros V dekoratyvinis radiatorius su integruotu priekinės plokštės ir šoninių panelių išlenkimu suteikia vientisą vizualinę liniją iki sienos paviršiaus. Galimi keturi pločiai (380–830 mm) ir trys aukščiai (1800, 1950, 2100 mm). Centrinis apatinis prijungimas užtikrina diskretišką montavimą ir nevaržo prieigos prie reguliavimo vožtuvo. Tipai 11 ir 21 suteikia skirtingas šilumos galias. Prijungimai: 4×G 1/2" apačioje, 2×G 1/2" viršuje. Komplekte MCW-V tvirtinimai, aklas kamštis ir nuorinimo vožtuvas. Standartas RAL 9016; kiti tonai pagal užsakymą. Garantija 10 metų.



# Specifikacijos

| SAVYBĖS   | VIENETAS | REIŠMĖS         |
|---|----------|-----------------|
| ETIM klasė  |          | ECO11022        |
| Medžiaga  |          | Plienas         |
| Tipas   |          | 11, 21          |
| Paviršiaus struktūra                                    |          | Lygus sklandus  |
| Maks. darbinis slėgis                                   | bar      | 10              |
| Standartinių jungčių skaičius                           |          | 4               |
| Šilumos atidavimas pagal pripažintą EN 442 laboratoriją |          | Taip            |
| Maksimali veikimo temperatūra                           | °C       | 110             |
| Standartinė spalva                                      |          | Taip            |
| Spalva  |          | Baltas          |
| RAL numeris   |          | 9016            |
| Grotelės/Dangtelių plokštė                              |          | Taip            |
| Grotelės/Dangtelių plokštė                              |          | Taip            |
| Blizgesio vertė   |          | Blizgus         |
| Srieginis matmuo (coliai)                               |          | 1/2 colio       |
| Jungties sriegis  |          | Vidinis sriegis |
| Su vieno taško jungtimi                                 |          | Taip            |
| Su oro išleidimo jungtimi                               |          | Taip            |
| Su oro išleidimo vožtuvu/nuorintuvu                     |          | Taip            |
| Su išleidimo galimybe                                   |          | Taip            |



# Ištekliai



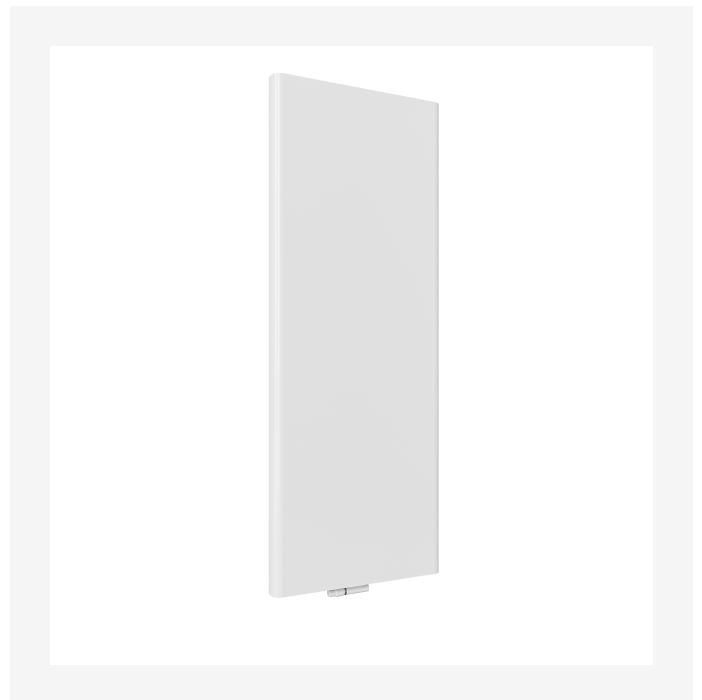
ProductImage - New\_Paros-V-Towel-warmer product image



ProductImage - New\_Paros-V main picture



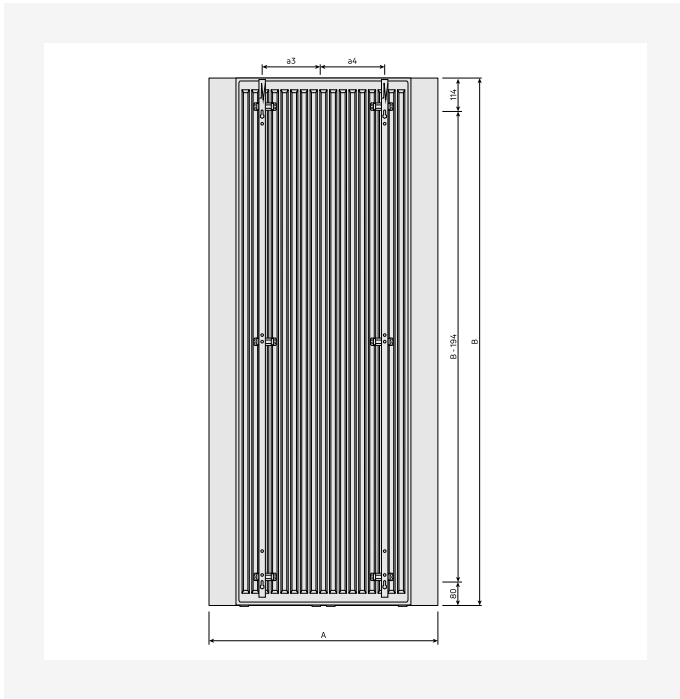
ProductImage - New\_Paros-V product image



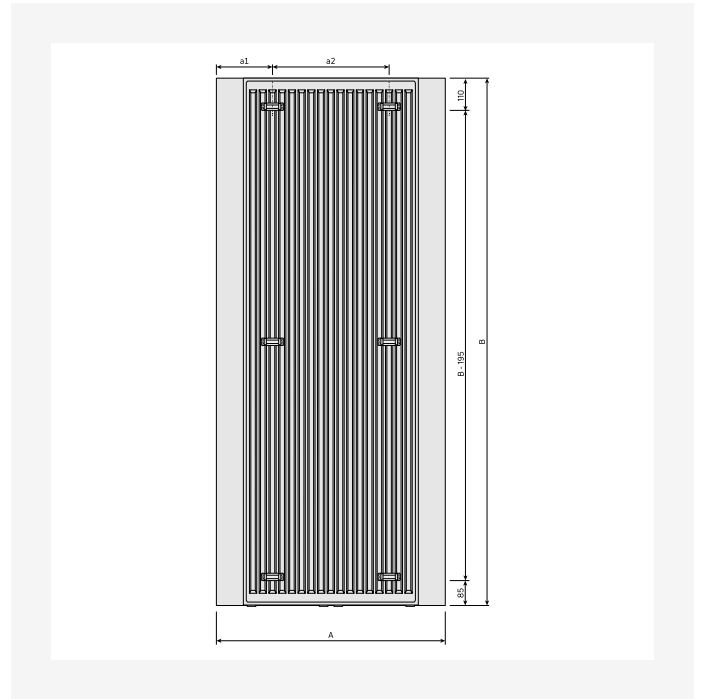
ProductImage - New\_Paros-V product image



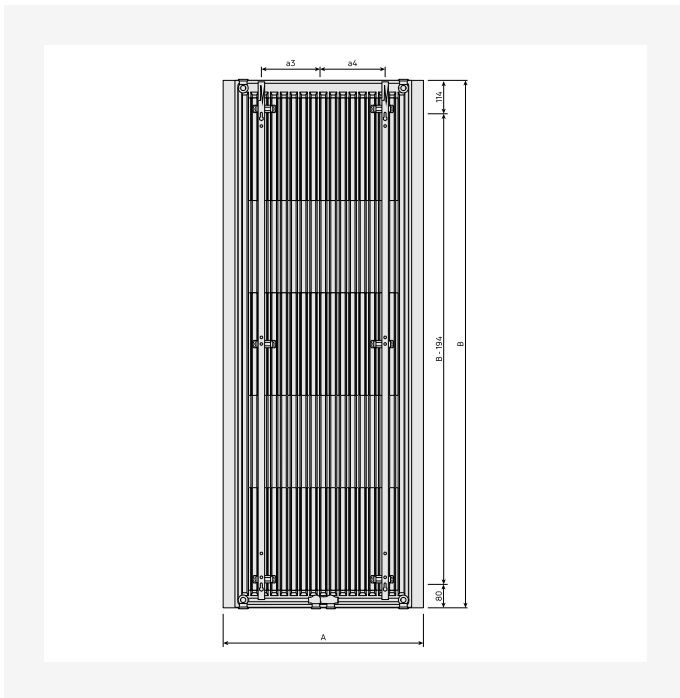
# Ištekliai



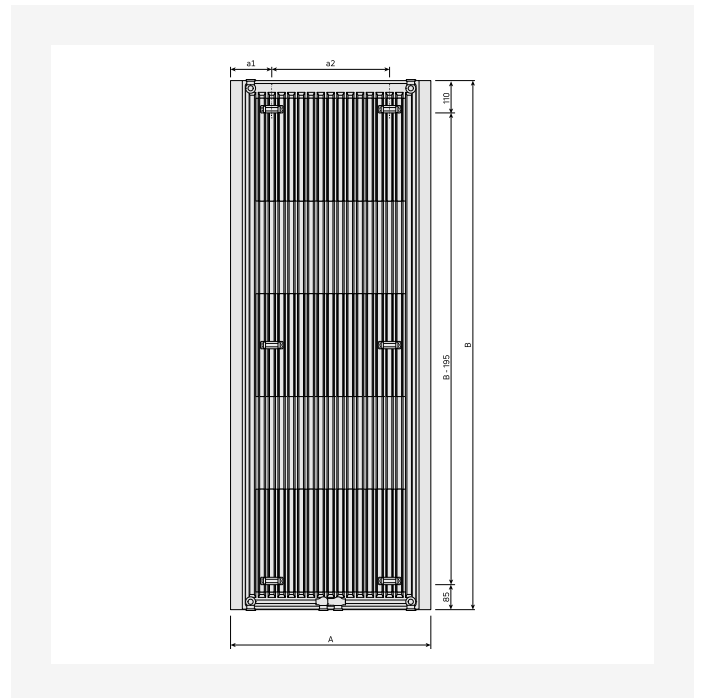
DimensionalDrawing - Paros V, tipas 21, vaizdas iš galo su MCWV laikikliais



DimensionalDrawing - Paros V, tipas 21, vaizdas iš galo



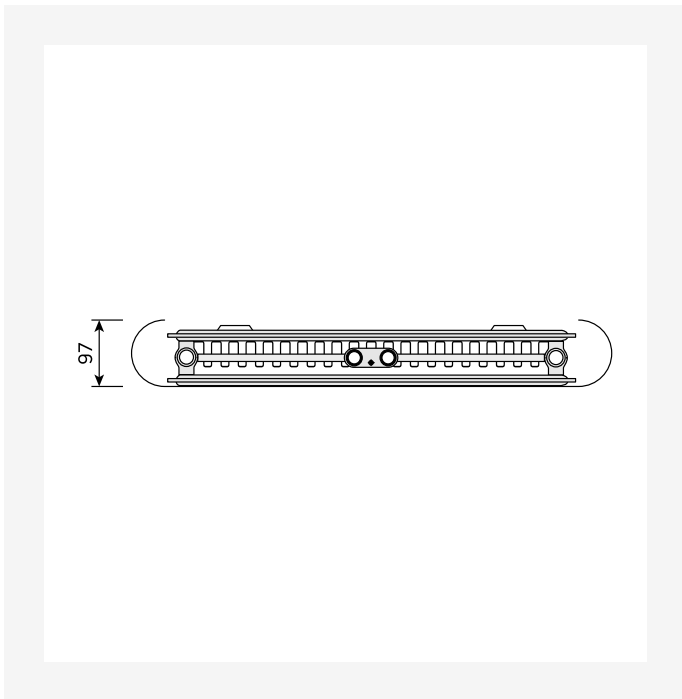
DimensionalDrawing - Paros V, tipas 11, vaizdas iš galo su MCWV laikikliais



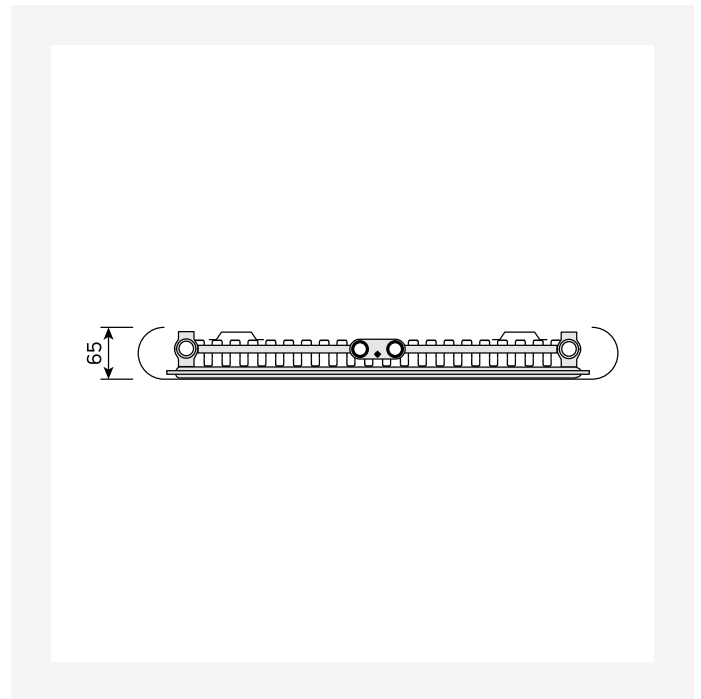
DimensionalDrawing - Paros V, tipas 11, vaizdas iš galo



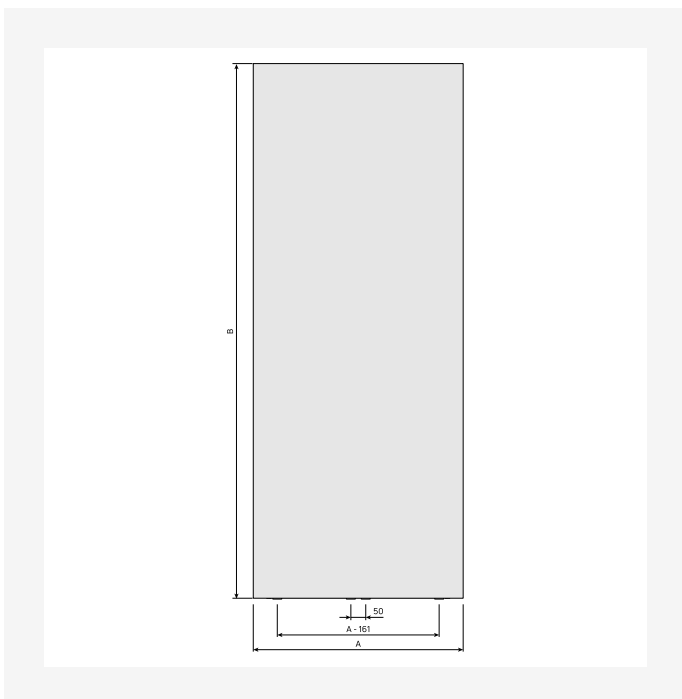
# Ištekliai



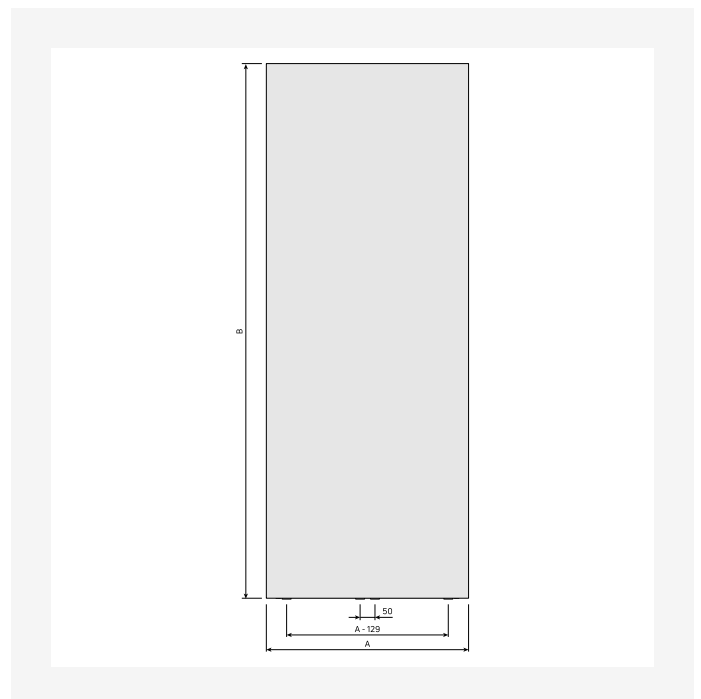
DimensionalDrawing - Paros V, tipas 21, vaizdas iš viršaus



DimensionalDrawing - Paros V, tipas 11, vaizdas iš viršaus



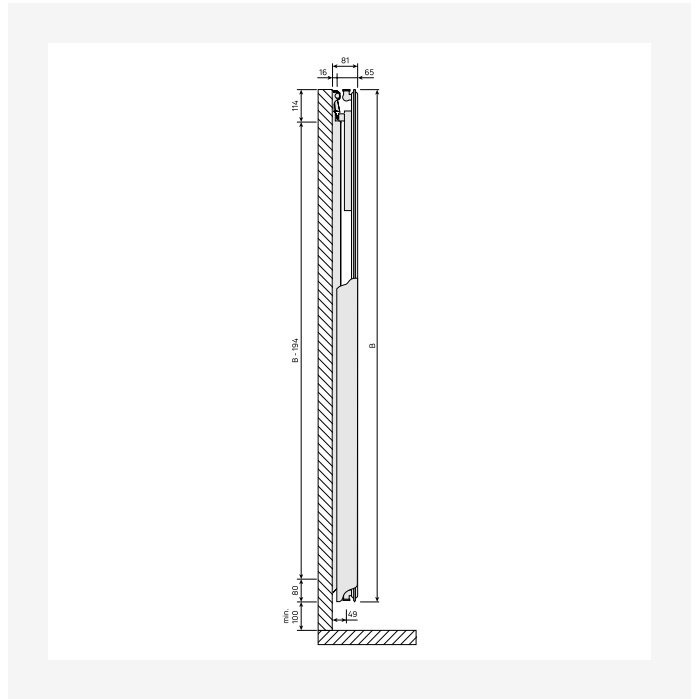
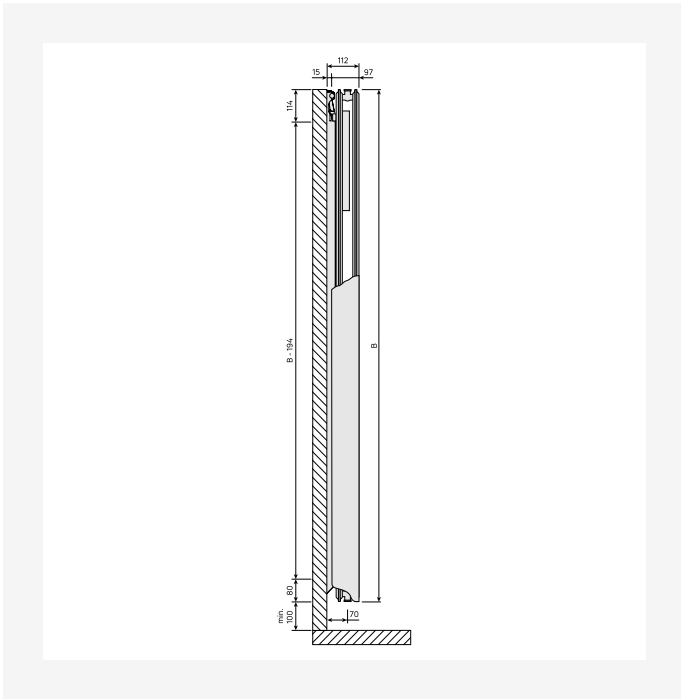
DimensionalDrawing - Paros V, tipas 21, vaizdas iš priekio



DimensionalDrawing - Paros V, tipas 11, vaizdas iš priekio

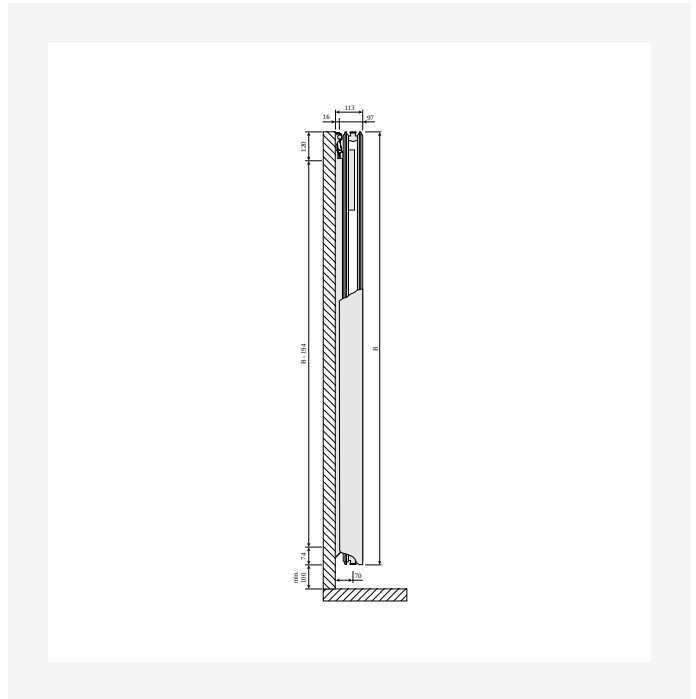
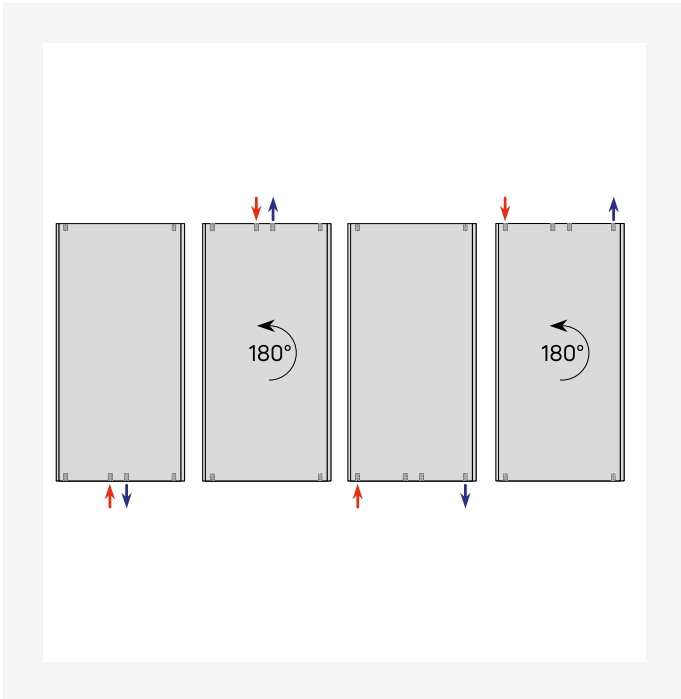


# Ištekliai



DimensionalDrawing - Tinos V / Paros V, tipas 21, vaizdas iš šono

DimensionalDrawing - Tinos V / Paros V, tipas 11, vaizdas iš šono



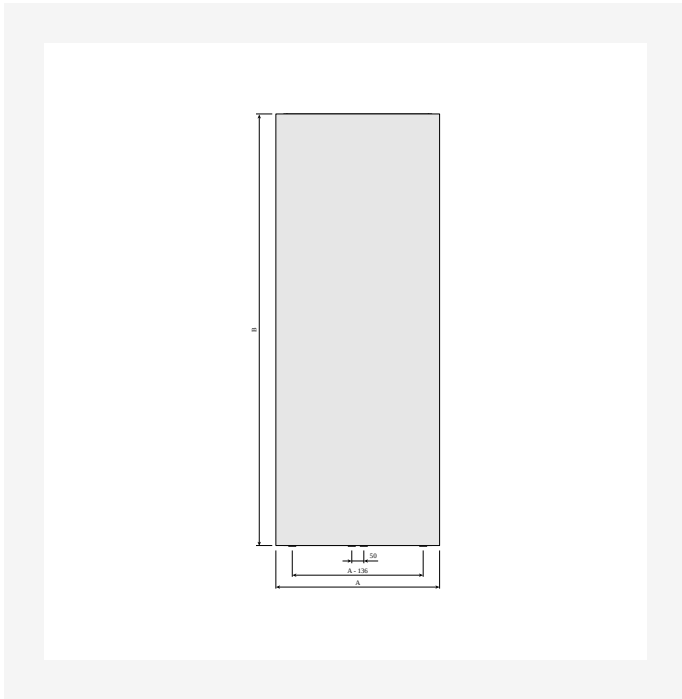
DimensionalDrawing - Vertikalių jungčių variantai

DimensionalDrawing - Tinos V ir Paros V, tipas 21, vaizdas iš šono

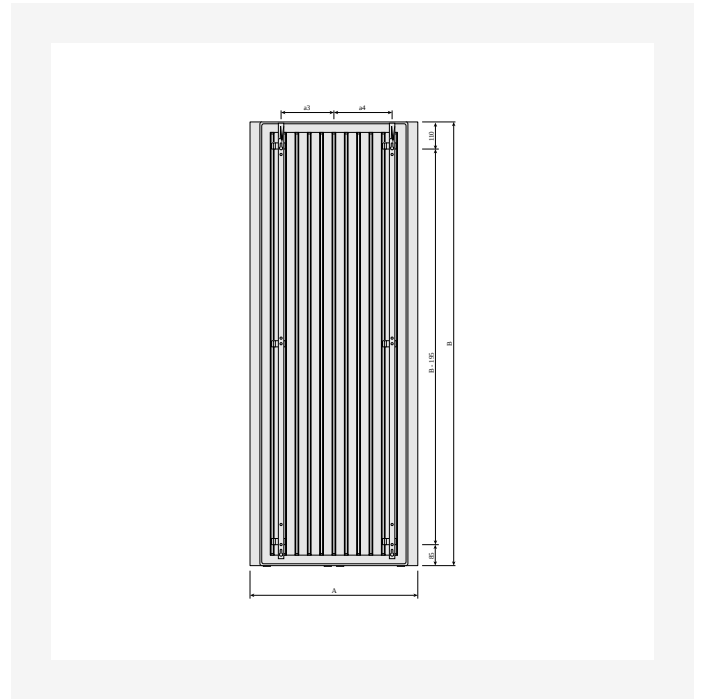




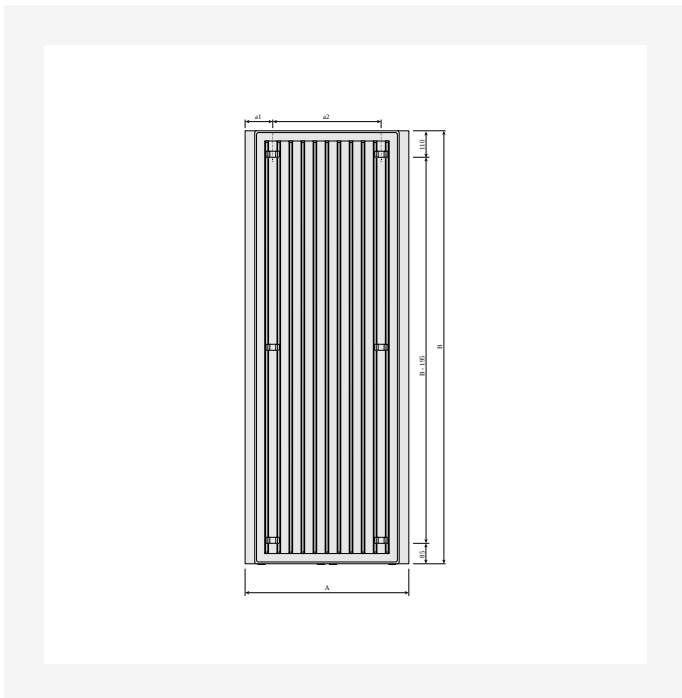
# Ištekliai



DimensionalDrawing - Paros V, tipas 11, vaizdas iš priekio



DimensionalDrawing - Paros V, vaizdas iš galo su MCW V laikikliais



DimensionalDrawing - Paros V, vaizdas iš galo



## Susiję produktai



Rankšluosčių laikiklis Paros  
V / Sanbe



Oro išleidimo raktas



Taisymo dažų purškiklis



# 1800

| AUKŠTIS<br>1800 mm | ILGIS | GYLIS | Galia (W)<br>45/35/20°C | Galia (W)<br>55/45/20°C | Galia (W)<br>60/45/20°C | TŪRIS<br>(l) | N-<br>eksponentas | SVORIS<br>(kg) |      |
|--------------------|-------|-------|-------------------------|-------------------------|-------------------------|--------------|-------------------|----------------|------|
| <b>Tipas 21</b>    |       |       |                         |                         |                         |              |                   |                |      |
|                    | 405   | 97    | FMZ2118003010300        | 449                     | 495                     | --           | 4.8               | 1.29           | 32.3 |
|                    | 555   | 97    | FMZ2118004510300        | 637                     | 716                     | --           | 7.2               | 1.30           | 47.7 |
|                    | 705   | 97    | FMZ2118006010300        | 810                     | 930                     | --           | 9.7               | 1.31           | 63.1 |



# 1950

| AUKŠTIS<br>1950 mm | ILGIS GYLIS |    | Galia (W)<br>45/35/20°C | Galia (W)<br>55/45/20°C | Galia (W)<br>60/45/20°C | TŪRIS<br>(l) | N-<br>ekspontas | SVORIS<br>(kg) |      |
|--------------------|-------------|----|-------------------------|-------------------------|-------------------------|--------------|-----------------|----------------|------|
| <b>Tipas 11</b>    |             |    |                         |                         |                         |              |                 |                |      |
|                    | 823         | 65 | FMZ119507510300         | 865                     | 923                     | --           | 6.7             | 1.27           | 49.9 |
| <b>Tipas 21</b>    |             |    |                         |                         |                         |              |                 |                |      |
|                    | 555         | 97 | FMZ2119504510300        | 674                     | 756                     | --           | 7.8             | 1.30           | 51.3 |
|                    | 855         | 97 | FMZ2119507510300        | 1051                    | 1207                    | --           | 13.0            | 1.31           | 84.4 |



# 2100

| AUKŠTIS<br>2100 mm | ILGIS GYLIS |                  | Galia (W)<br>45/35/20°C | Galia (W)<br>55/45/20°C | Galia (W)<br>60/45/20°C | TŪRIS<br>(l) | N-<br>eksponentas | SVORIS<br>(kg) |
|--------------------|-------------|------------------|-------------------------|-------------------------|-------------------------|--------------|-------------------|----------------|
| <b>Tipas 11</b>    |             |                  |                         |                         |                         |              |                   |                |
| 823                | 65          | FMZ1121007510300 | 908                     | 980                     | --                      | 7.3          | 1.27              | 53.4           |
| <b>Tipas 21</b>    |             |                  |                         |                         |                         |              |                   |                |
| 855                | 97          | FMZ2121007510300 | 1135                    | 1276                    | --                      | 13.9         | 1.30              | 90.4           |