

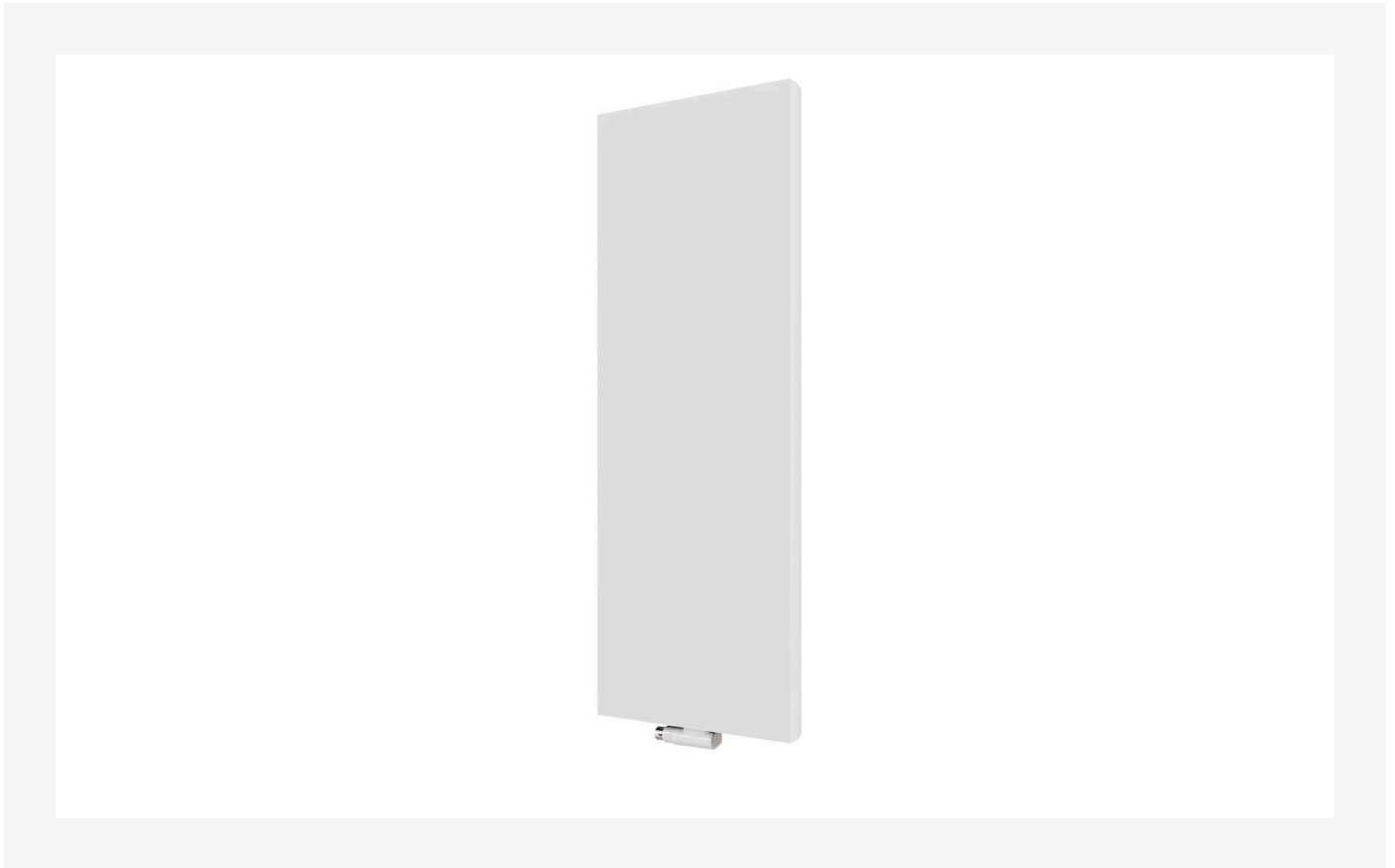


Duomenų lapas

2026-06-28

Kos V

Šiuolaikinė, minimalistinė elegancija.



- ✓ Elegantiškas, šiuolaikiškas dizainas
- ✓ Tinka ribotai sienos erdvei
- ✓ Aukštos kokybės nerūdijančio plieno rankšluosčių laikiklis
- ✓ Galima keliomis spalvomis
- ✓ Tinka interjerui

Kos V vertikalus radiatorius su idealiai lygiu priekiniu paneliu ir švelniais kraštais suteikia švarią, modernią estetiką ir idealiai tinka siauroms sienoms; prieinamas RAL spalvose ir nerūdijančio plieno versijoje.



Pritaikymo sritis

Kos V tinka gyvenamosioms ir komercinėms patalpoms, ypač vietoms su ribotu sienos plotu. Tai moderni alternatyva horizontaliems radiatoriams, su plokščiu plieno priekiniu skydu, šoniniais paneliais ir viršutine grotele. Tinka dviejų vamzdžių sistemoms su cirkuliaciniu siurbliu.

Matmenų parinkimas

Norint užtikrinti teisingą produktų pasirinkimą, prašome naudoti mūsų skaičiavimo įrankius ir produktų bukletus. Jei reikia pagalbos, susisiekite su mūsų pardavimo komanda.

Naudojimas

Radiatorių montuok su pateiktais reguliuojamais sienos kronšteiniais, įsitikindamas, kad prijungimai atitinka keturis 1/2 colio srieginius įvadus; po montavimo pripildyk sistemą vandeniu ir nuorink ją 1/4 colio nuorinimo vožtuvu, reguliariai tikrink jungtis ir valyk paviršių minkšta, neabrazyvine šluoste.

AMA tekstas

Kos V vertikalus radiatorius su lygiu priekiniu paviršiumi ir užapvalintais kraštais, tinkamas siauroms sienoms ir modernioms erdvėms. Galimi įvairūs RAL tonai ir nerūdijančio plieno versija. Tinka virtuvėms ir vonioms; galima nerūdijančio plieno rankšluosčių juosta. Komplekte tvirtinimai, montavimo komplektas, kamščiai ir nuorinimo vožtuvas. Standartas RAL 9016.

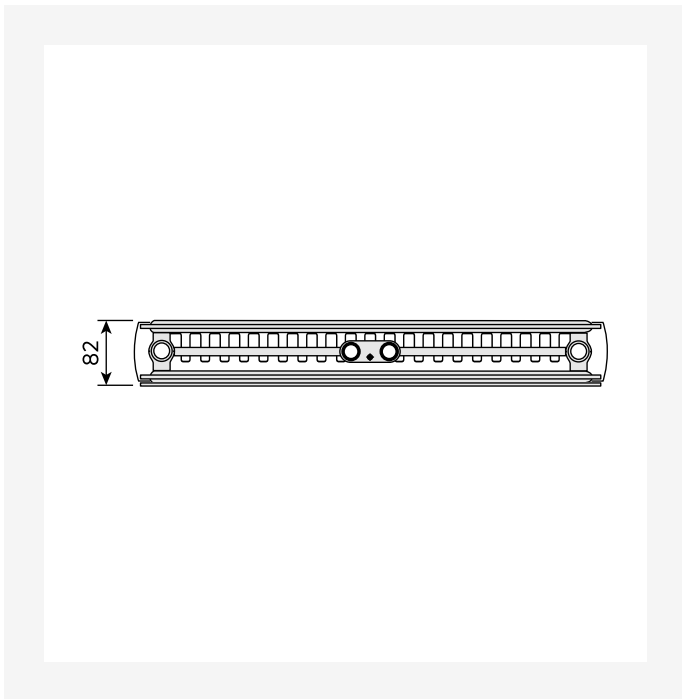


Specifikacijos

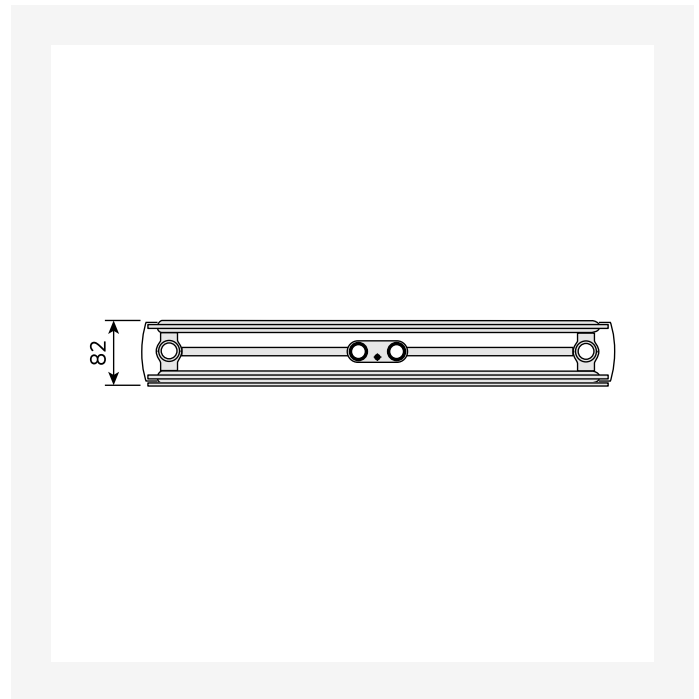
| SAVYBĖS | VIENETAS | REIŠMĖS |
|---|----------|-----------------|
| ETIM klasė | | ECO11022 |
| Medžiaga | | Plienas |
| Tipas | | 20, 21, 22 |
| Paviršiaus struktūra | | Lygus sklandus |
| Maks. darbinis slėgis | bar | 10 |
| Standartinių jungčių skaičius | | 4 |
| Šilumos atidavimas pagal pripažintą EN 442 laboratoriją | | Taip |
| Maksimali veikimo temperatūra | °C | 110 |
| Standartinė spalva | | Taip |
| Spalva | | Baltas |
| RAL numeris | | 9016 |
| Grotelės/Dangtelių plokštė | | Taip |
| Grotelės/Dangtelių plokštė | | Taip |
| Blizgesio vertė | | Blizgus |
| Srieginis matmuo (coliai) | | 1/2 colio |
| Jungties sriegis | | Vidinis sriegis |
| Su vieno taško jungtimi | | Taip |
| Su oro išleidimo jungtimi | | Taip |
| Su oro išleidimo vožtuvu/nuorintuvu | | Taip |
| Su išleidimo galimybe | | Taip |



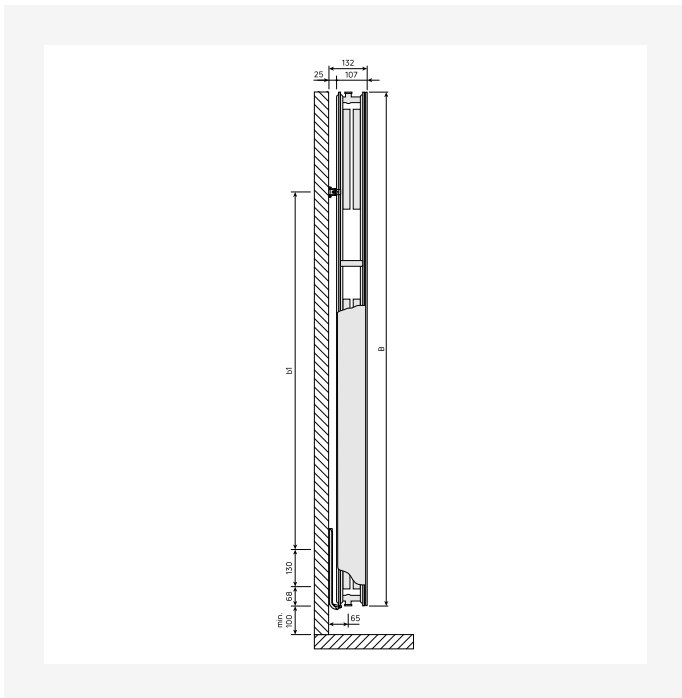
Ištekliai



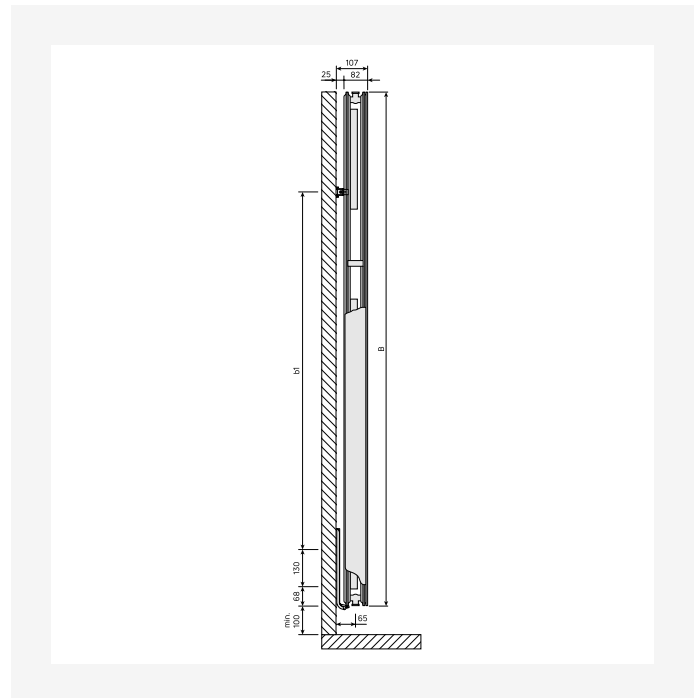
DimensionalDrawing - Kos V / Faro V, tipas 21, vaizdas iš viršaus



DimensionalDrawing - Kos V / Faro V, tipas 20, vaizdas iš viršaus



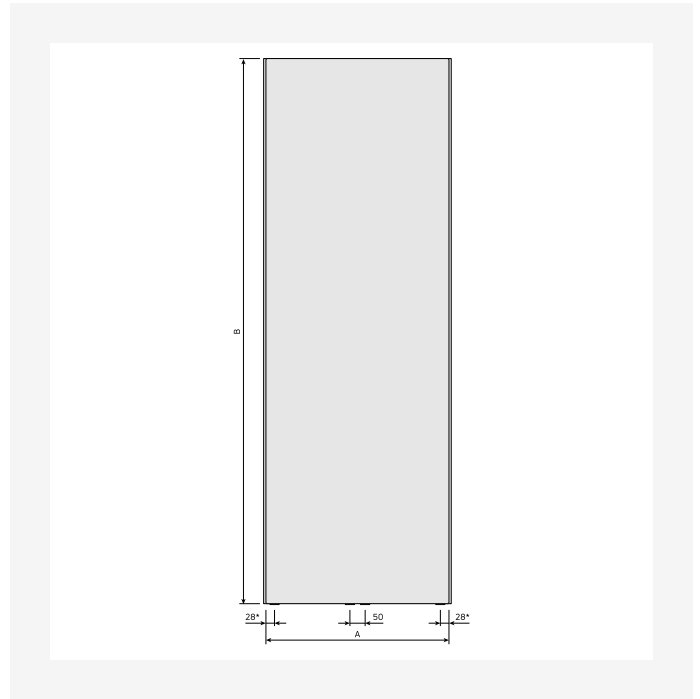
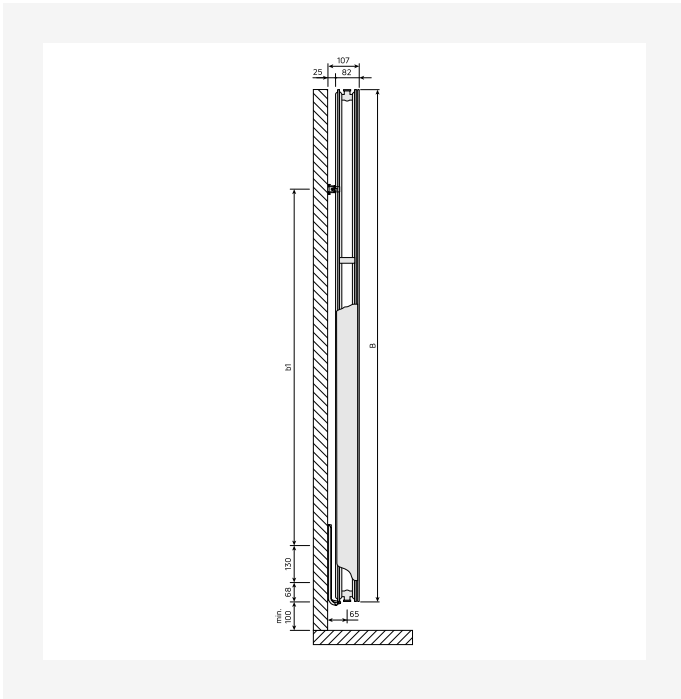
DimensionalDrawing - Kos V / Faro V, tipas 22, vaizdas iš šono



DimensionalDrawing - Kos V / Faro V, tipas 21, vaizdas iš šono

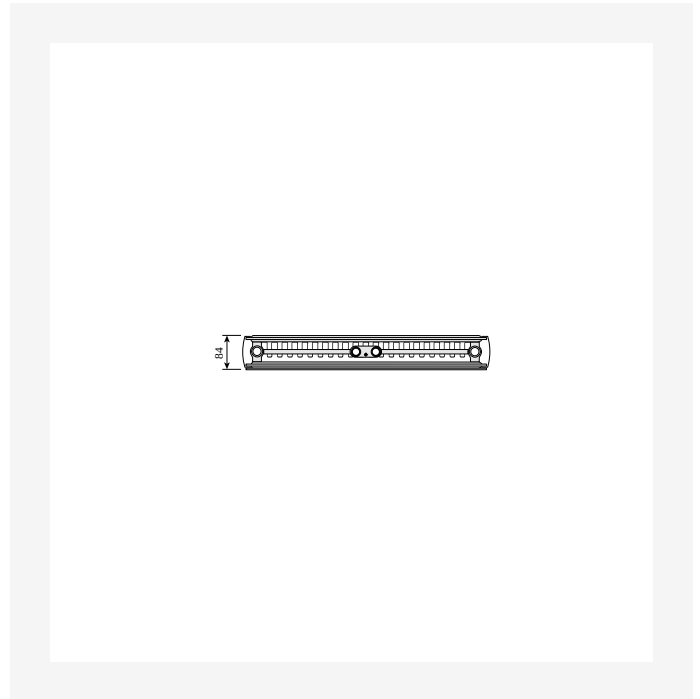
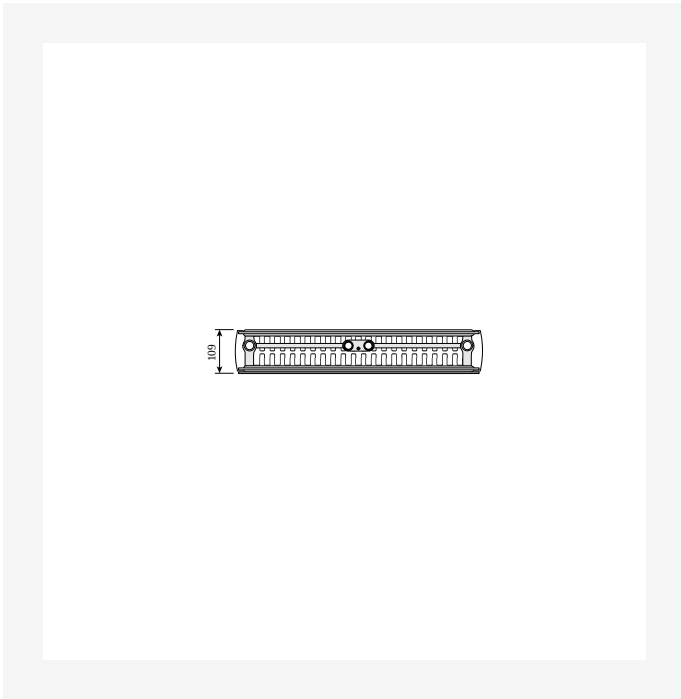


Ištekliai



DimensionalDrawing - Kos V / Faro V, tipas 20, vaizdas iš šono

DimensionalDrawing - Kos V, vaizdas iš priekio

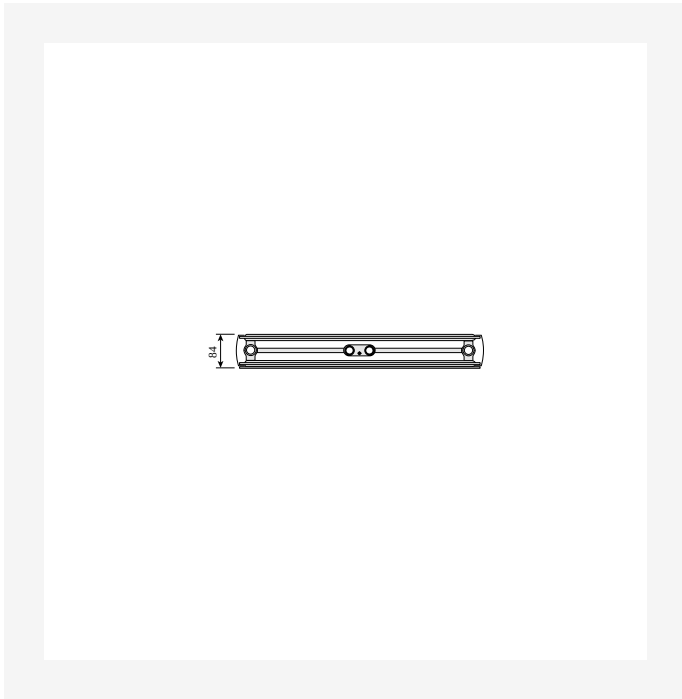


DimensionalDrawing - Kos V ir Faro V, tipas 22, vaizdas iš viršaus

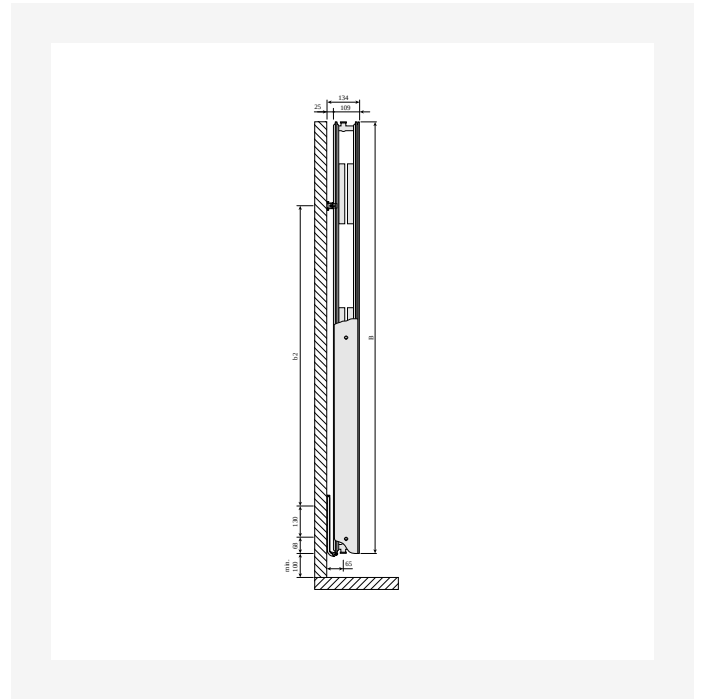
DimensionalDrawing - Kos V ir Faro V, tipas 21, vaizdas iš viršaus



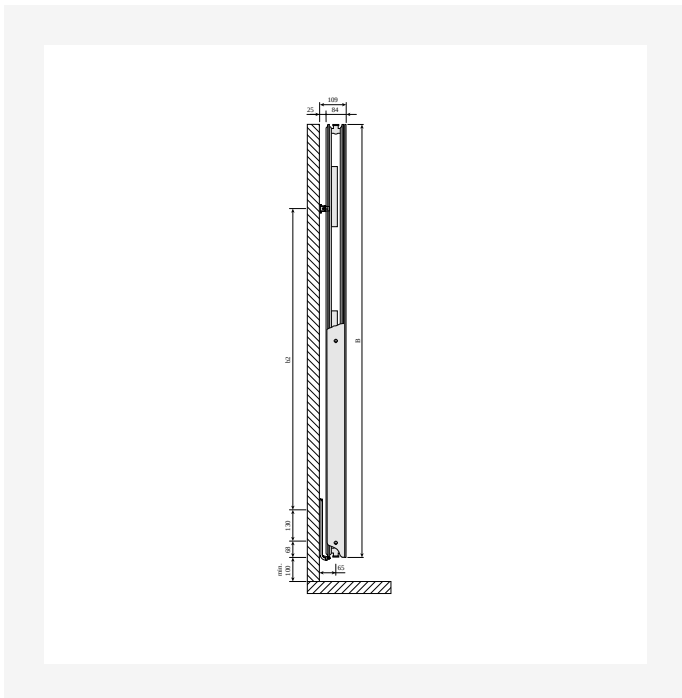
Ištekliai



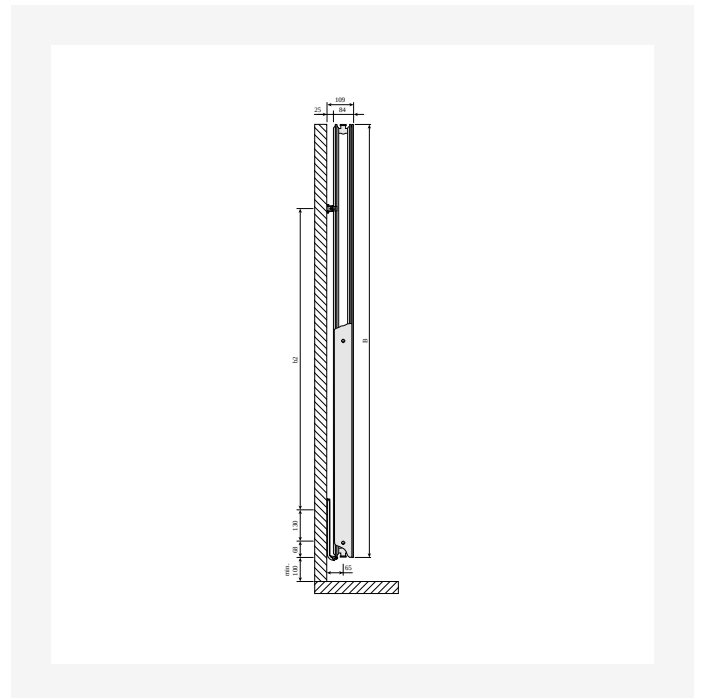
DimensionalDrawing - Kos V ir Faro V, tipas 20, vaizdas iš viršaus



DimensionalDrawing - Kos V ir Faro V, tipas 22, vaizdas iš šono



DimensionalDrawing - Kos V ir Faro V, tipas 21, vaizdas iš šono

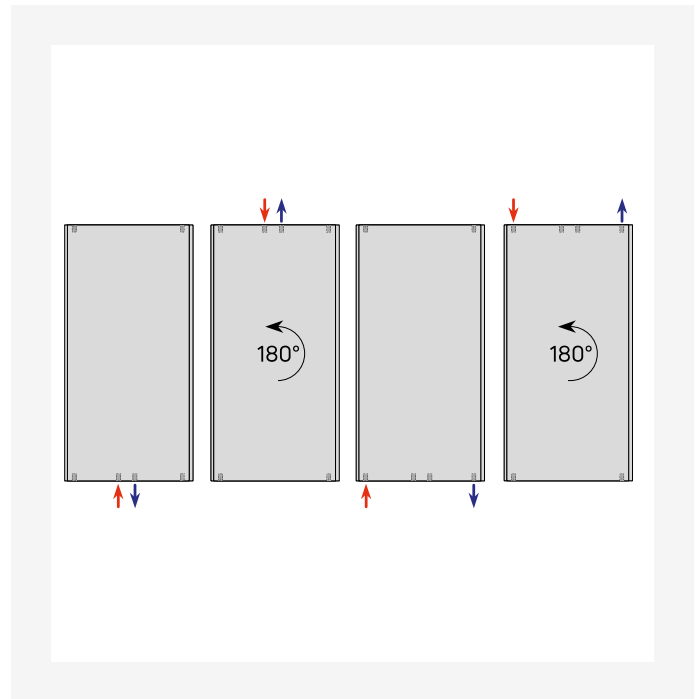


DimensionalDrawing - Kos V ir Faro V, tipas 20, vaizdas iš šono



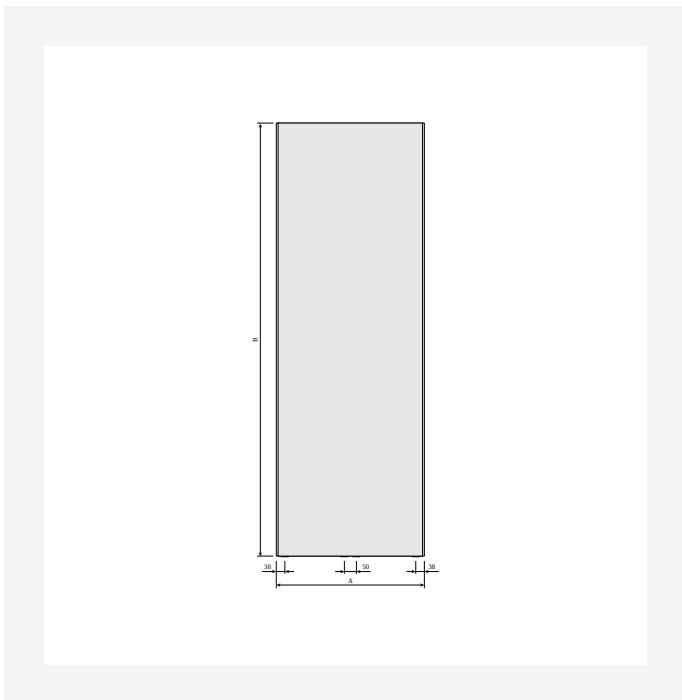
Ištekliai

| KOS V (mm) | | | | |
|------------|-----|-----|-----|-----|
| A | 320 | 470 | 620 | 770 |
| a1 | 60 | 135 | 210 | 285 |
| a2 | 75 | 125 | 200 | 250 |

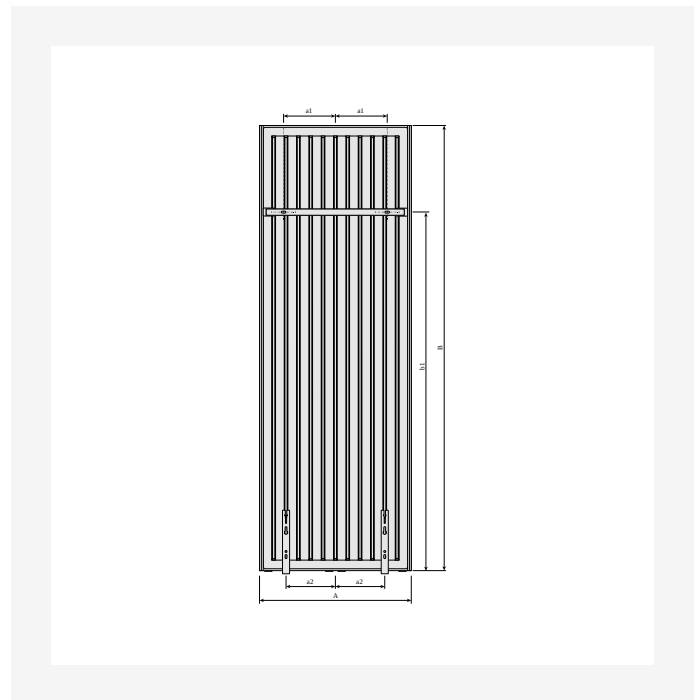


DimensionalDrawing - Kos V, Faro V, lentelė A

DimensionalDrawing - Vertikalių jungčių variantai



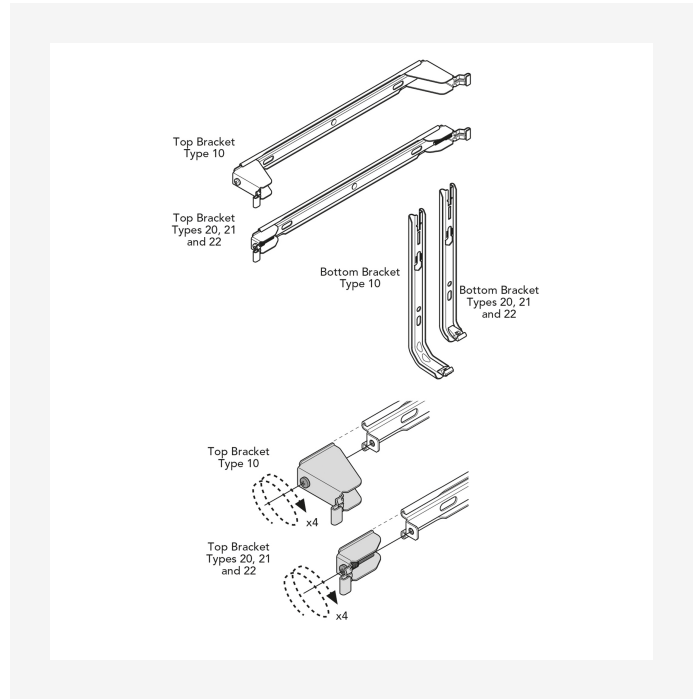
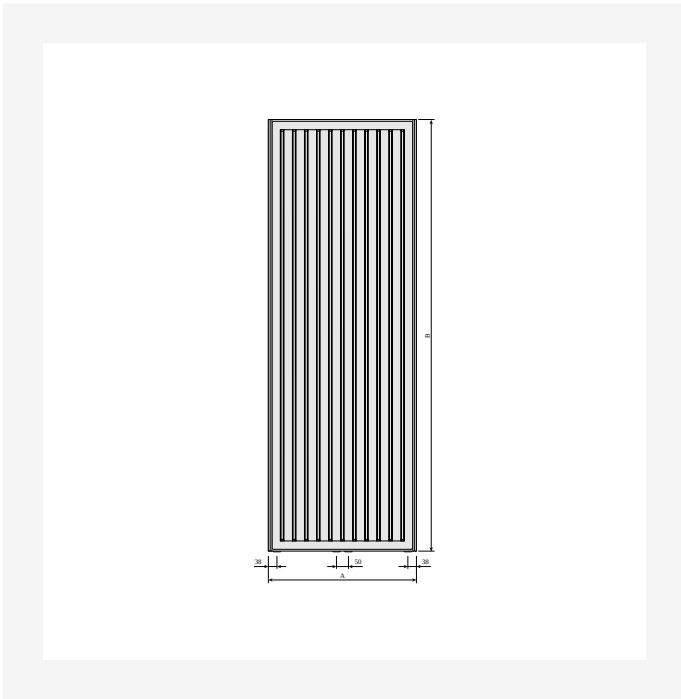
DimensionalDrawing - Kos V, vaizdas iš priekio



DimensionalDrawing - Kos V ir Faro V su MCWW sieniniais laikikliais, vaizdas iš galo

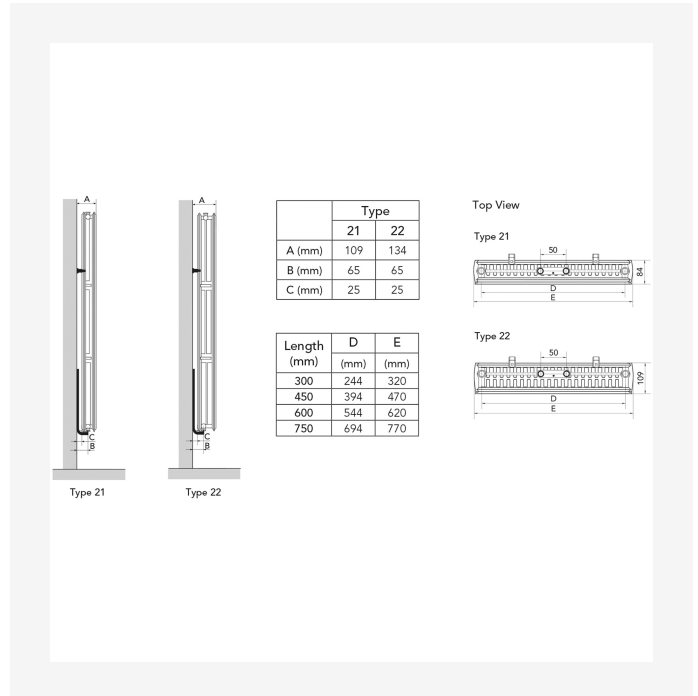
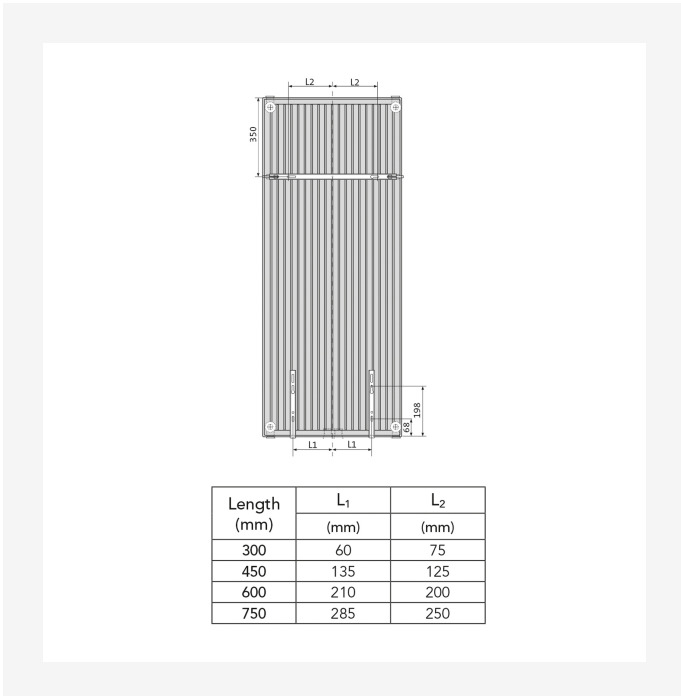


Ištekliai



Dimensional Drawing - Kos V ir Faro V, vaizdas iš galo

Dimensional Drawing - Purmo Vertical, Plan & Plan Plus Vertical laikikliai



Dimensional Drawing - Purmo Vertical Plan & Plan Plus Vertical – laikiklių padėtytis ir matmenys

Dimensional Drawing - Purmo Plan & Plan Plus Vertical – montavimo padėtytis ir matmenys



Ištekliai

| KOS V (mm) | | | |
|------------|------|------|------|
| B | 1800 | 1950 | 2100 |
| b1 | 1450 | 1600 | 1750 |
| b2 | 1252 | 1402 | 1552 |

| KOS V (mm) | | | | |
|------------|------|------|------|------|
| B | 1500 | 1800 | 1950 | 2100 |
| b1 | 1150 | 1450 | 1600 | 1750 |
| b2 | 952 | 1252 | 1402 | 1552 |

DimensionalDrawing - Kos V, Faro V – lentelė B – PL

DimensionalDrawing - Kos V, Faro V – lentelė B



Susiję produktai



Plan Compact (FC)



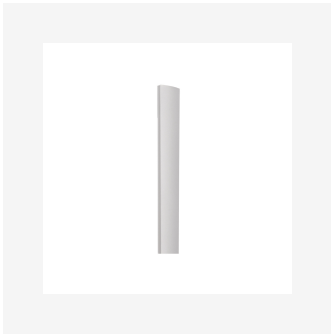
Rankšluosčių laikiklis
Vertical



Rankšluosčių laikiklis Kos V
/ Faro V



Oro išleidimo raktas



Šoninis panelis Kos V/Faro V



Taisyimo dažų purškiklis



1500

| AUKŠTIS 1500 mm | ILGIS | GYLIS | Galia (W) 45/35/20°C | Galia (W) 55/45/20°C | Galia (W) 60/45/20°C | TŪRIS (l) | N- eksponentas | SVORIS (kg) | |
|--------------------|-------|-------|-------------------------|-------------------------|-------------------------|--------------|-------------------|----------------|------|
| Tipas 21 | | | | | | | | | |
| | 300 | 82 | FMX2115003011300 | 252 | 436 | -- | 4.0 | 1.30 | 27.3 |
| | 450 | 82 | FMX2115004511300 | 366 | 634 | -- | 6.1 | 1.30 | 39.2 |
| | 600 | 82 | FMX2115006011300 | 476 | 826 | -- | 8.2 | 1.30 | 51.1 |
| | 750 | 82 | FMX2115007511300 | -- | 1014 | -- | 10.3 | 1.30 | 63.0 |
| Tipas 22 | | | | | | | | | |
| | 300 | 107 | FMX2215003011300 | 300 | 521 | -- | 4.0 | 1.31 | 29.8 |
| | 450 | 107 | FMX2215004511300 | 442 | 769 | -- | 6.2 | 1.31 | 43.1 |
| | 600 | 107 | FMX2215006011300 | 581 | 1014 | -- | 8.3 | 1.31 | 56.5 |
| | 750 | 107 | FMX2215007511300 | -- | 1255 | -- | 10.3 | 1.32 | 69.8 |



1800

| AUKŠTIS 1800 mm | ILGIS GYLIS | | Galia (W) 45/35/20°C | Galia (W) 55/45/20°C | Galia (W) 60/45/20°C | TŪRIS (l) | N- ekspontas | SVORIS (kg) | |
|--------------------|-------------|-----|-------------------------|-------------------------|-------------------------|--------------|-----------------|----------------|------|
| Tipas 20 | | | | | | | | | |
| | 300 | 82 | FMX2018003011300 | 429 | 459 | -- | 4.8 | 1.28 | 30.1 |
| | 450 | 82 | FMX2018004511300 | 382 | 657 | -- | 7.2 | 1.28 | 42.9 |
| | 600 | 82 | FMX2018006011300 | 491 | 847 | -- | 9.7 | 1.29 | 55.6 |
| | 750 | 82 | FMX2018007511300 | -- | 1031 | -- | 12.1 | 1.29 | 0.0 |
| Tipas 21 | | | | | | | | | |
| | 300 | 82 | FMX2118003011300 | 286 | 495 | 536 | 4.8 | 1.29 | 31.7 |
| | 450 | 82 | FMX2118004511300 | 414 | 716 | 776 | 7.2 | 1.30 | 45.8 |
| | 600 | 82 | FMX2118006011300 | 535 | 930 | 1008 | 9.7 | 1.31 | 59.9 |
| | 750 | 82 | FMX2118007511300 | 653 | 1139 | 1235 | 12.1 | 1.31 | 74.0 |
| Tipas 22 | | | | | | | | | |
| | 300 | 107 | FMX2218003011300 | 342 | 592 | -- | 4.8 | 1.30 | 35.1 |
| | 450 | 107 | FMX2218004511300 | 503 | 873 | -- | 7.3 | 1.30 | 50.6 |
| | 600 | 107 | FMX2218006011300 | 660 | 1149 | -- | 9.7 | 1.31 | 66.1 |
| | 750 | 107 | FMX2218007511300 | 815 | 1421 | -- | 12.2 | 1.31 | 79.8 |



1950

| AUKŠTIS 1950 mm | ILGIS GYLIS | | Galia (W) 45/35/20°C | Galia (W) 55/45/20°C | Galia (W) 60/45/20°C | TŪRIS (l) | N- ekspontas | SVORIS (kg) | |
|--------------------|-------------|-----|-------------------------|-------------------------|-------------------------|--------------|-----------------|----------------|------|
| Tipas 20 | | | | | | | | | |
| | 300 | 82 | FMX2019503011300 | 463 | 495 | -- | 5.2 | 1.28 | 32.5 |
| | 450 | 82 | FMX2019504511300 | 412 | 709 | -- | 7.8 | 1.28 | 45.9 |
| | 600 | 82 | FMX2019506011300 | 836 | 914 | -- | 10.4 | 1.29 | 59.3 |
| | 750 | 82 | FMX2019507511300 | 645 | 1113 | -- | 13.0 | 1.29 | 72.8 |
| Tipas 21 | | | | | | | | | |
| | 300 | 82 | FMX2119503011300 | 302 | 521 | 565 | 5.2 | 1.29 | 34.1 |
| | 450 | 82 | FMX2119504511300 | 437 | 756 | 820 | 7.8 | 1.30 | 49.3 |
| | 600 | 82 | FMX2119506011300 | 568 | 985 | 1067 | 10.4 | 1.30 | 64.4 |
| | 750 | 82 | FMX2119507511300 | 694 | 1207 | 1308 | 13.0 | 1.31 | 79.6 |
| Tipas 22 | | | | | | | | | |
| | 300 | 107 | FMX2219503011300 | 361 | 624 | -- | 5.3 | 1.29 | 37.3 |
| | 450 | 107 | FMX2219504511300 | 532 | 922 | -- | 7.8 | 1.30 | 53.8 |
| | 600 | 107 | FMX2219506011300 | 698 | 1213 | -- | 10.4 | 1.30 | 70.3 |
| | 750 | 107 | FMX2219507511300 | 861 | 1500 | -- | 13.1 | 1.31 | 85.9 |



2100

| AUKŠTIS 2100 mm | ILGIS GYLIS | | Galia (W) 45/35/20°C | Galia (W) 55/45/20°C | Galia (W) 60/45/20°C | TŪRIS (l) | N- ekspontas | SVORIS (kg) |
|--------------------|-------------|------------------|-------------------------|-------------------------|-------------------------|--------------|-----------------|----------------|
| Tipas 20 | | | | | | | | |
| 300 | 82 | FMX2021003011300 | 311 | 532 | -- | 5.6 | 1.27 | 34.8 |
| 450 | 82 | FMX2021004511300 | 443 | 761 | -- | 8.4 | 1.27 | 49.8 |
| 600 | 82 | FMX2021006011300 | 902 | 980 | -- | 11.1 | 1.28 | 64.8 |
| 750 | 82 | FMX2021007511300 | 690 | 1191 | -- | 13.9 | 1.29 | 79.8 |
| Tipas 21 | | | | | | | | |
| 300 | 82 | FMX2121003011300 | 315 | 548 | 593 | 5.6 | 1.29 | 36.5 |
| 450 | 82 | FMX2121004511300 | 460 | 796 | 862 | 8.4 | 1.29 | 52.7 |
| 600 | 82 | FMX2121006011300 | 600 | 1038 | 1125 | 11.1 | 1.30 | 69.0 |
| 750 | 82 | FMX2121007511300 | 737 | 1276 | 1382 | 13.9 | 1.30 | 85.2 |
| Tipas 22 | | | | | | | | |
| 300 | 107 | FMX2221003011300 | 380 | 655 | -- | 5.7 | 1.29 | 40.4 |
| 450 | 107 | FMX2221004511300 | 559 | 967 | -- | 8.4 | 1.29 | 58.0 |
| 600 | 107 | FMX2221006011300 | 734 | 1273 | -- | 11.2 | 1.30 | 75.6 |
| 750 | 107 | FMX2221007511300 | 1372 | 1574 | -- | 13.9 | 1.30 | 92.3 |