

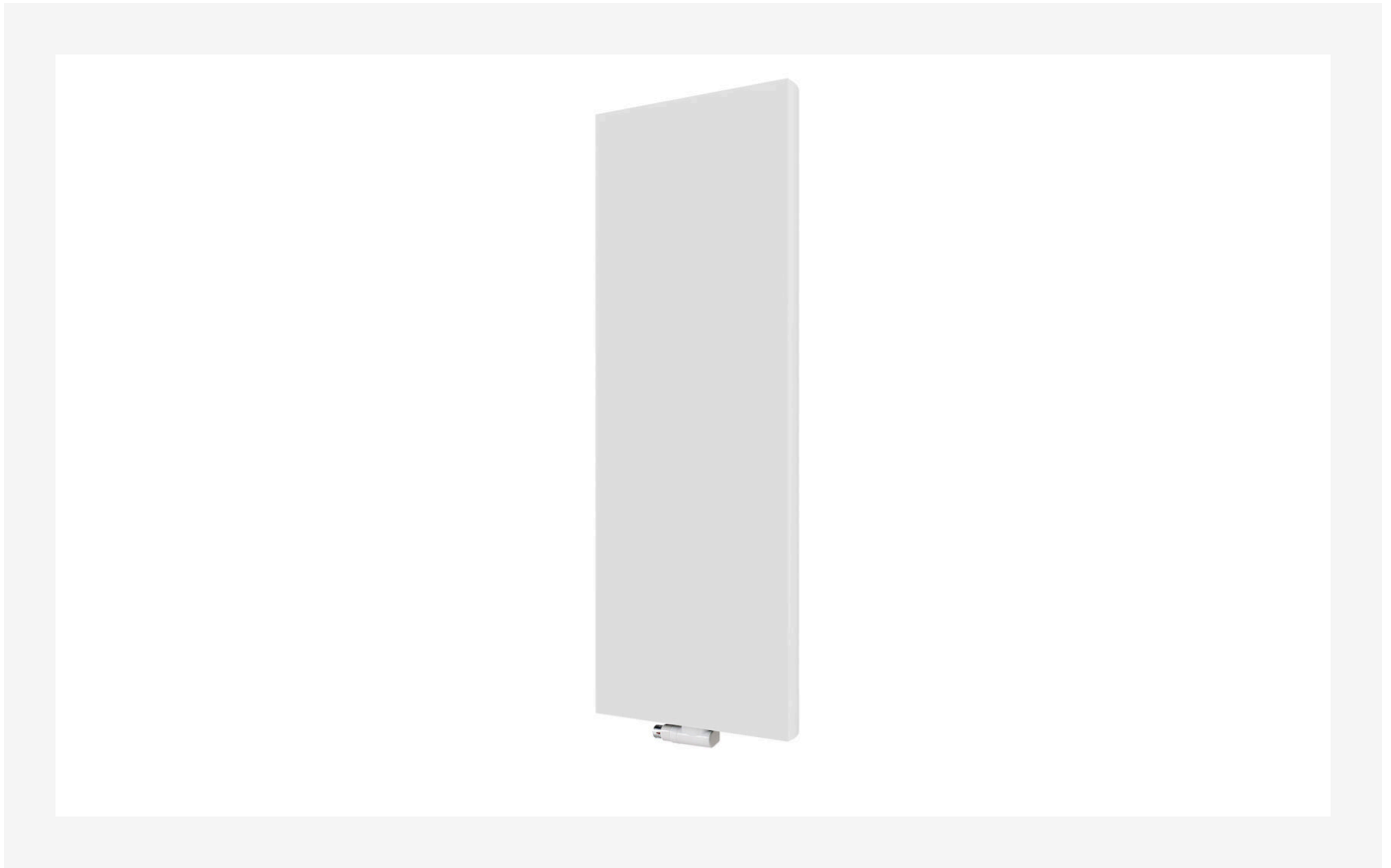


Duomenų lapas

2026-06-07

Kos V

Šiuolaikinė, minimalistinė elegancija.



- ✓ Elegantiškas, šiuolaikiškas dizainas
- ✓ Tinka ribotai sienos erdvei
- ✓ Aukštos kokybės nerūdijančio plieno rankšluosčių laikiklis
- ✓ Galima keliomis spalvomis
- ✓ Tinka interjerui

Kos V vertikalus radiatorius su idealiai lygiu priekiniu paneliu ir švelniais kraštais suteikia švarią, modernią estetiką ir idealiai tinka siauroms sienoms; prieinamas RAL spalvose ir nerūdijančio plieno versijoje.



Pritaikymo sritis

Kos V tinka gyvenamosioms ir komercinėms patalpoms, ypač vietoms su ribotu sienos plotu. Tai moderni alternatyva horizontaliems radiatoriams, su plokščiu plieno priekiniu skydu, šoniniais paneliais ir viršutine grotele. Tinka dviejų vamzdžių sistemoms su cirkuliaciniu siurbliu.

Matmenų parinkimas

Norint užtikrinti teisingą produktų pasirinkimą, prašome naudoti mūsų skaičiavimo įrankius ir produktų bukletus. Jei reikia pagalbos, susisiekite su mūsų pardavimo komanda.

Naudojimas

Radiatorių montuok su pateiktais reguliuojamais sienos kronšteiniais, įsitikindamas, kad prijungimai atitinka keturis 1/2 colio srieginius įvadus; po montavimo pripildyk sistemą vandeniu ir nuorink ją 1/4 colio nuorinimo vožtuvu, reguliariai tikrink jungtis ir valyk paviršių minkšta, neabrazyvine šluoste.

AMA tekstas

Kos V vertikalus radiatorius su lygiu priekiniu paviršiumi ir užapvalintais kraštais, tinkamas siauroms sienoms ir modernioms erdvėms. Galimi įvairūs RAL tonai ir nerūdijančio plieno versija. Tinka virtuvėms ir vonioms; galima nerūdijančio plieno rankšluosčių juosta. Komplekte tvirtinimai, montavimo komplektas, kamščiai ir nuorinimo vožtuvas. Standartas RAL 9016.

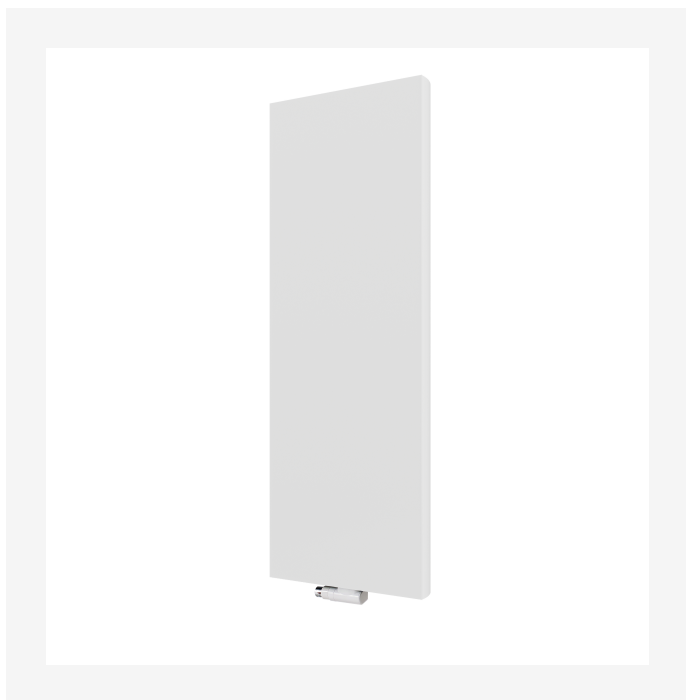


Specifikacijos

SAVYBĖS	VIENETAS	REIŠMĖS
ETIM klasė		ECO11022
Medžiaga		Plienas
Tipas		20, 21, 22
Paviršiaus struktūra		Lygus sklandus
Maks. darbinis slėgis	bar	10
Standartinių jungčių skaičius		4
Šilumos atidavimas pagal pripažintą EN 442 laboratoriją		Taip
Maksimali veikimo temperatūra	°C	110
Standartinė spalva		Taip
Spalva		Baltas
RAL numeris		9016
Grotelės/Dangtelių plokštė		Taip
Grotelės/Dangtelių plokštė		Taip
Blizgesio vertė		Blizgus
Srieginis matmuo (coliai)		1/2 colio
Jungties sriegis		Vidinis sriegis
Su vieno taško jungtimi		Taip
Su oro išleidimo jungtimi		Taip
Su oro išleidimo vožtuvu/nuorintuvu		Taip
Su išleidimo galimybe		Taip



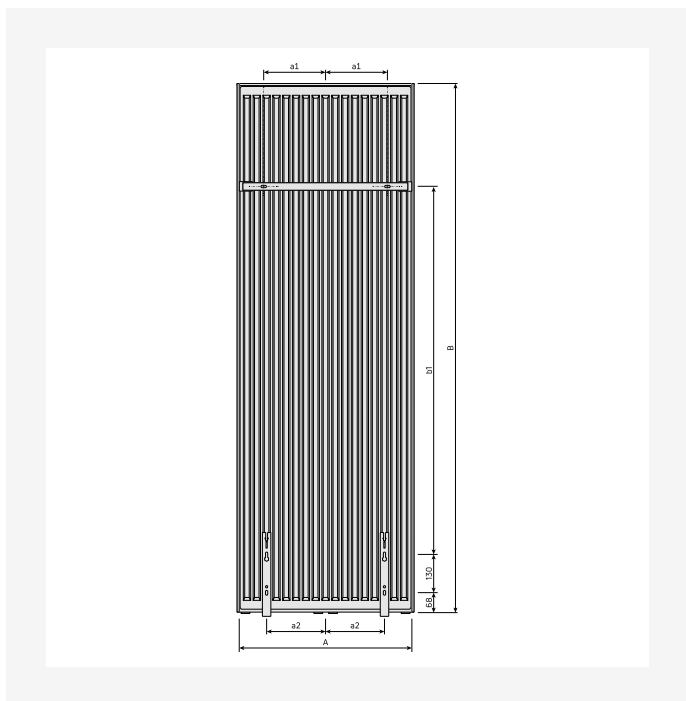
Ištekliai



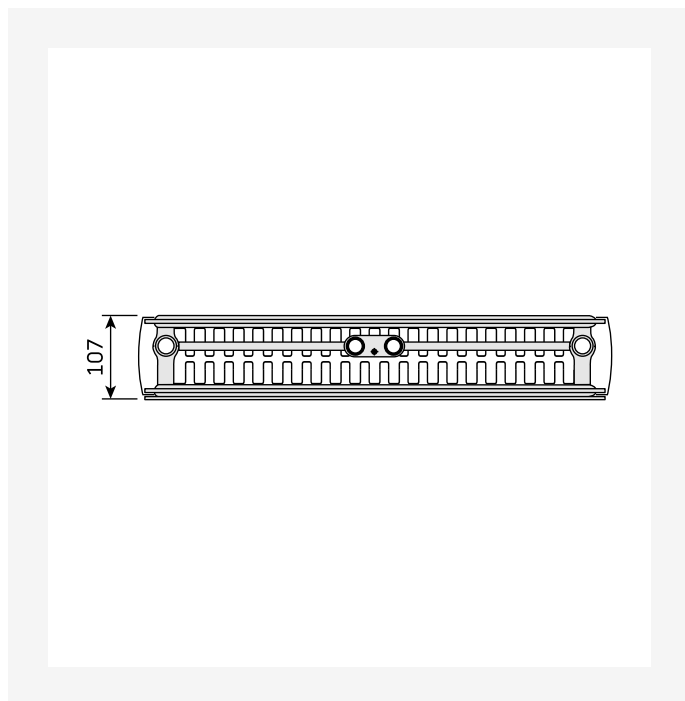
ProductImage - New_Kos-V main image



ProductImage - Vertical design radiator Kos V, KOV, 30 degree, white 3D product image.



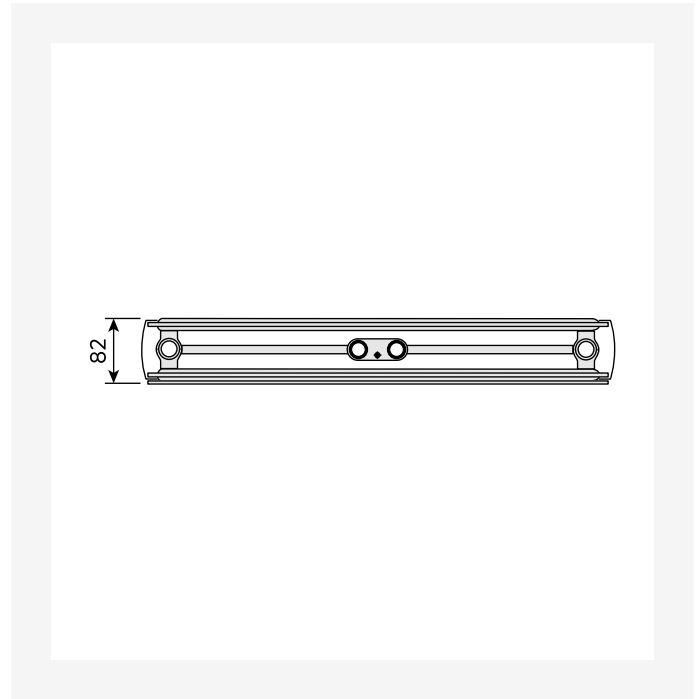
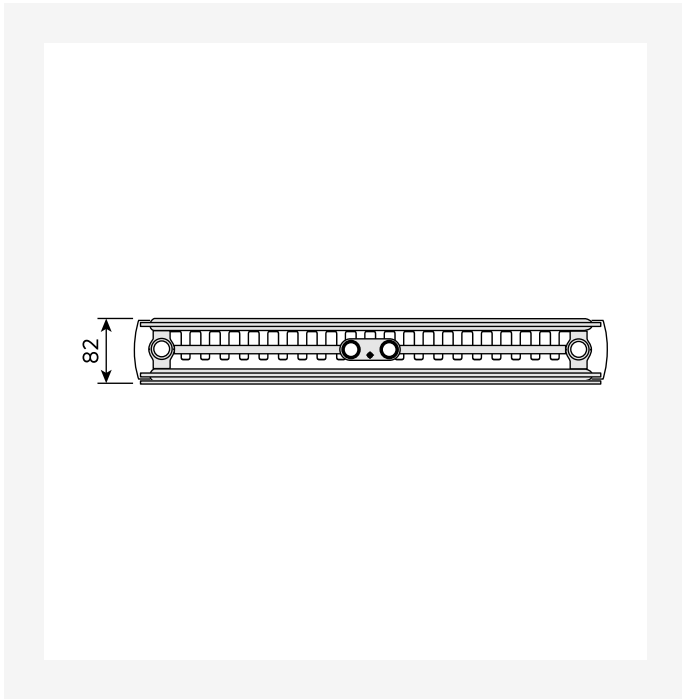
DimensionalDrawing - Kos V / Faro V, vaizdas iš galo



DimensionalDrawing - Kos V / Faro V, tipas 22, vaizdas iš viršaus

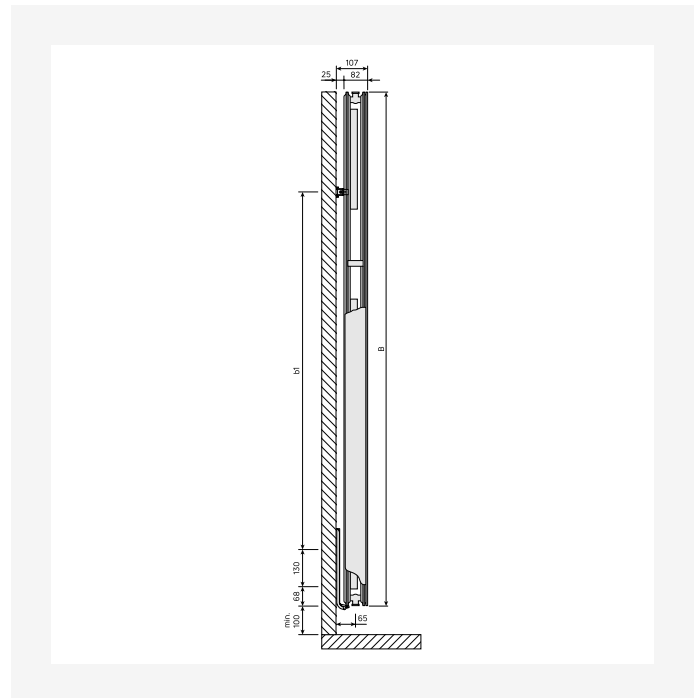
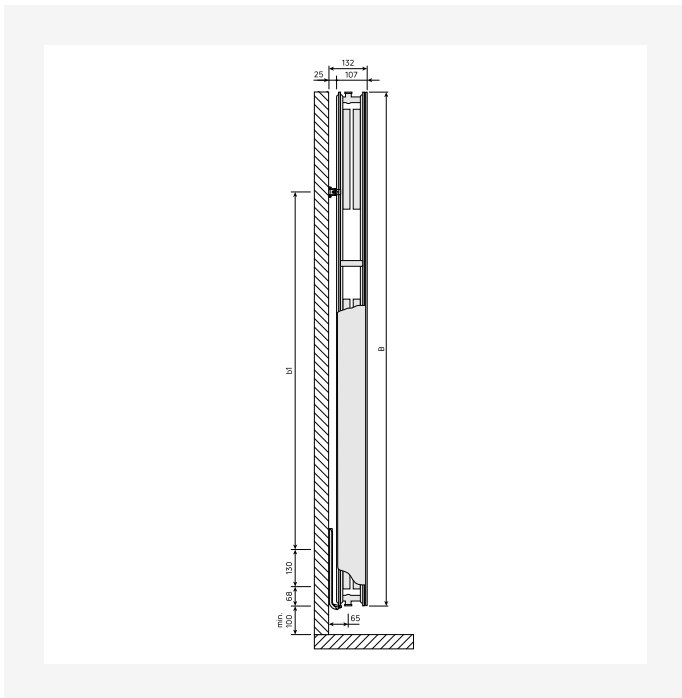


Ištekliai



DimensionalDrawing - Kos V / Faro V, tipas 21, vaizdas iš viršaus

DimensionalDrawing - Kos V / Faro V, tipas 20, vaizdas iš viršaus

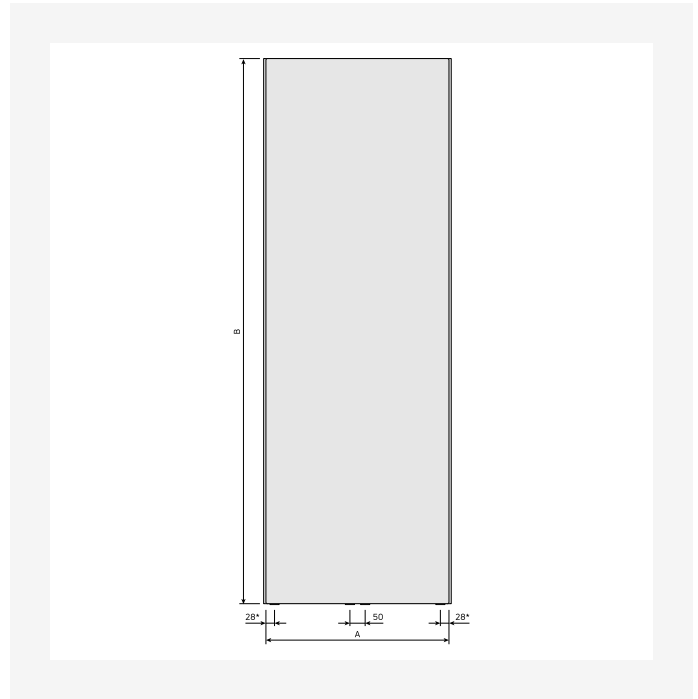
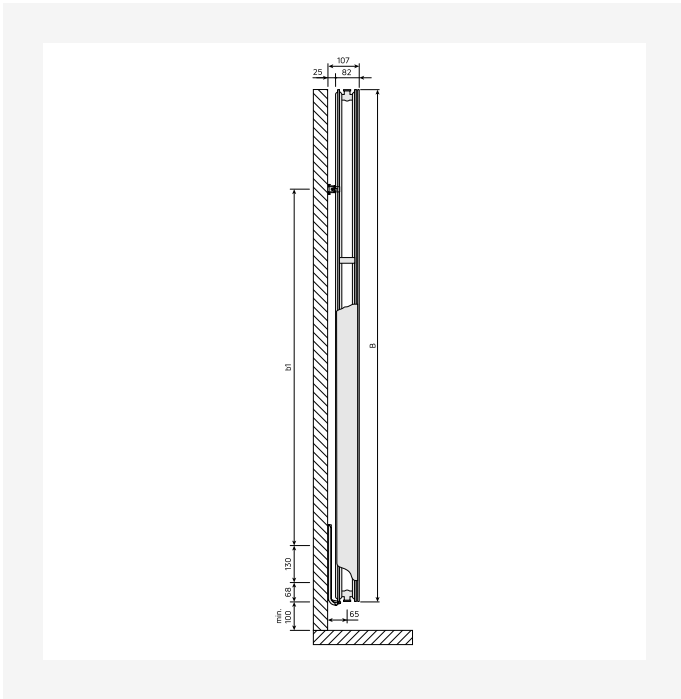


DimensionalDrawing - Kos V / Faro V, tipas 22, vaizdas iš šono

DimensionalDrawing - Kos V / Faro V, tipas 21, vaizdas iš šono

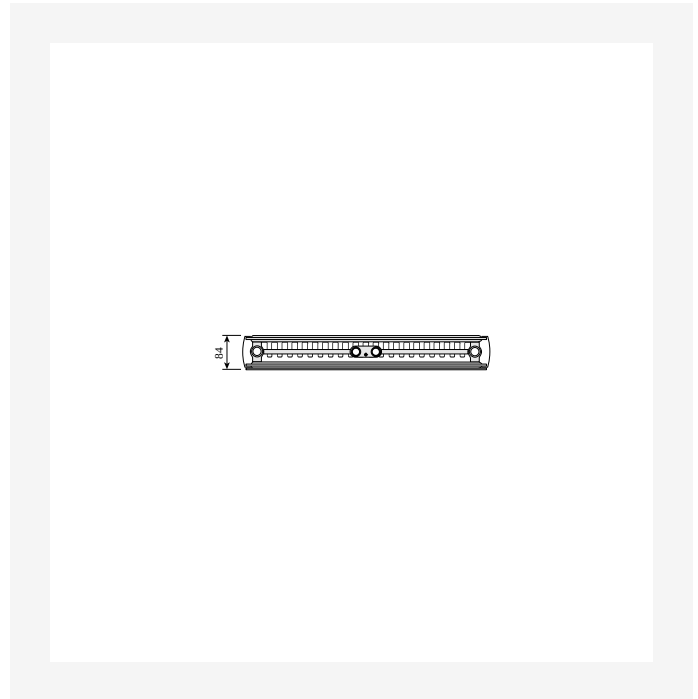
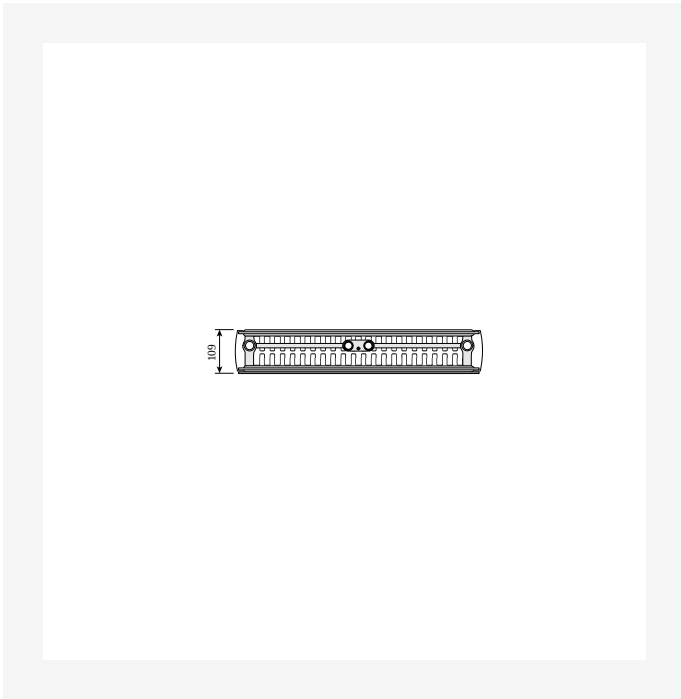


Ištekliai



DimensionalDrawing - Kos V / Faro V, tipas 20, vaizdas iš šono

DimensionalDrawing - Kos V, vaizdas iš priekio

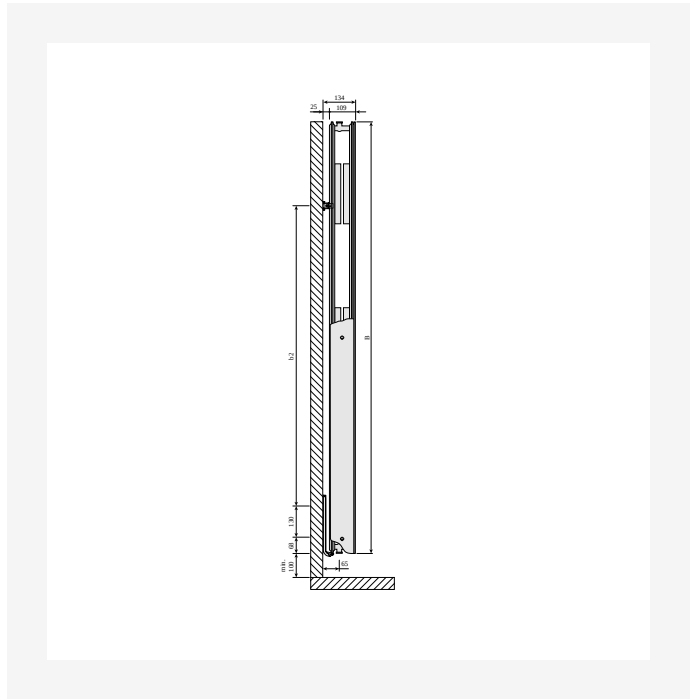
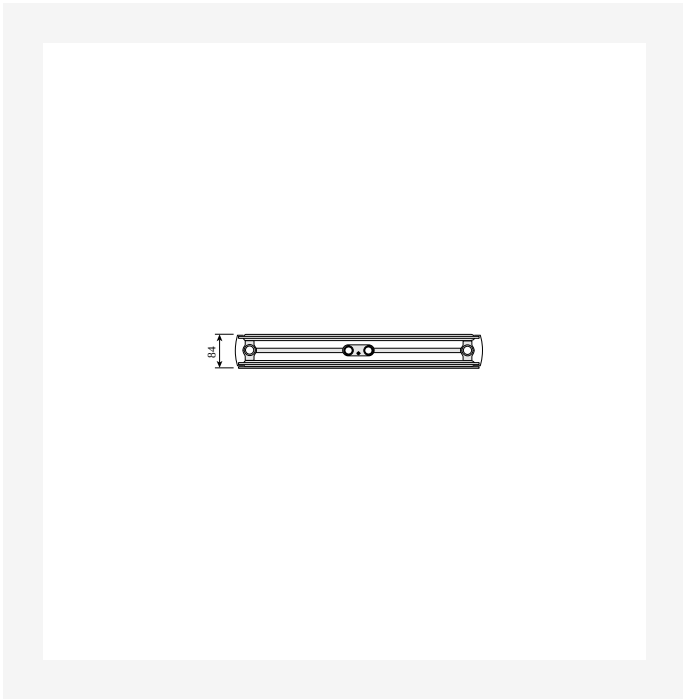


DimensionalDrawing - Kos V ir Faro V, tipas 22, vaizdas iš viršaus

DimensionalDrawing - Kos V ir Faro V, tipas 21, vaizdas iš viršaus

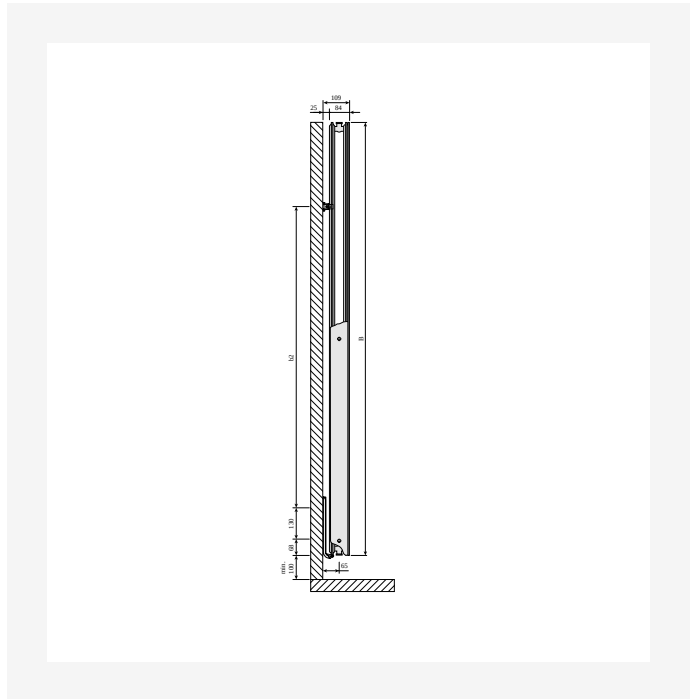
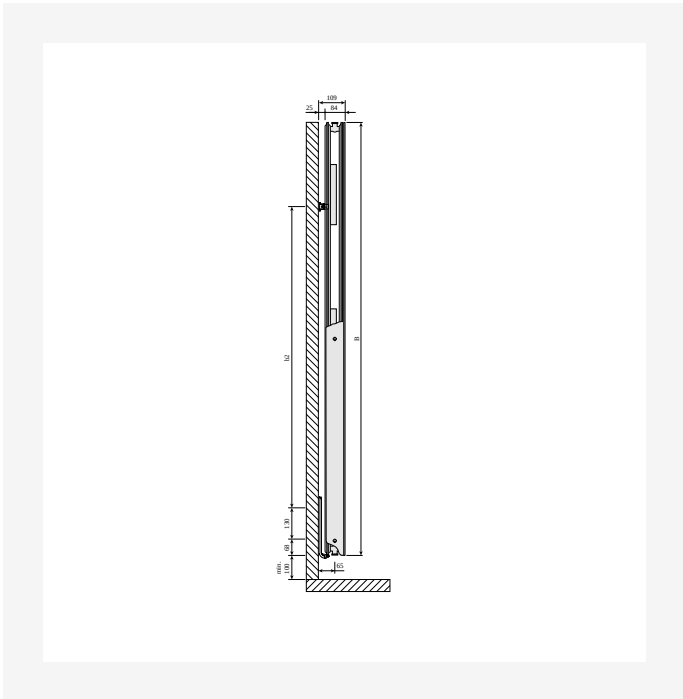


Ištekliai



DimensionalDrawing - Kos V ir Faro V, tipas 20, vaizdas iš viršaus

DimensionalDrawing - Kos V ir Faro V, tipas 22, vaizdas iš šono



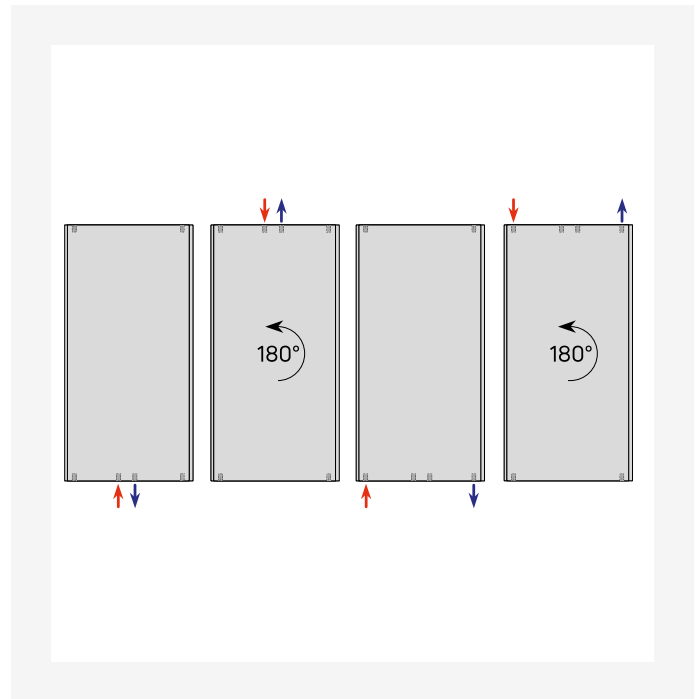
DimensionalDrawing - Kos V ir Faro V, tipas 21, vaizdas iš šono

DimensionalDrawing - Kos V ir Faro V, tipas 20, vaizdas iš šono



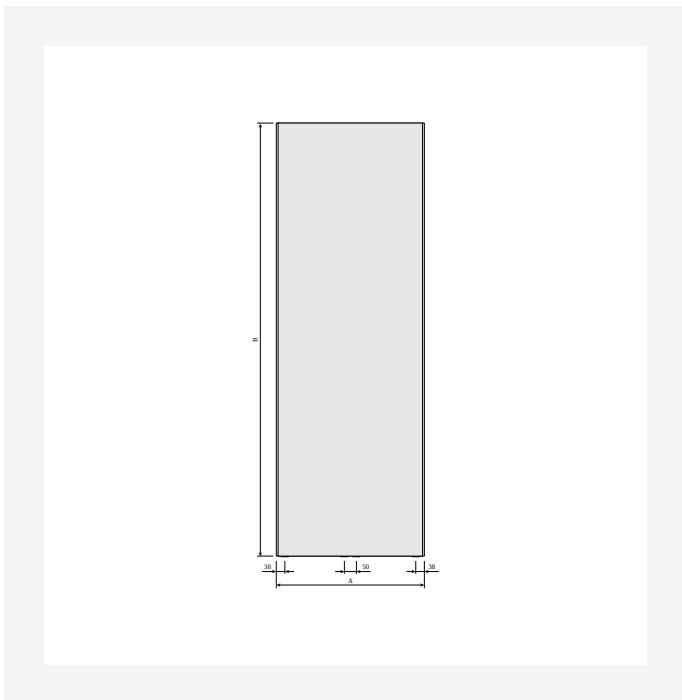
Ištekliai

KOS V (mm)				
A	320	470	620	770
a1	60	135	210	285
a2	75	125	200	250

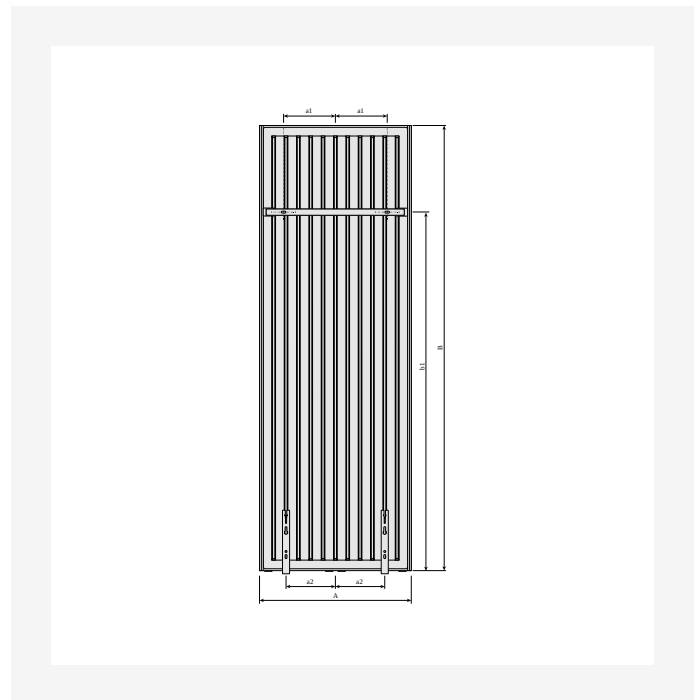


DimensionalDrawing - Kos V, Faro V, lentelė A

DimensionalDrawing - Vertikalių jungčių variantai



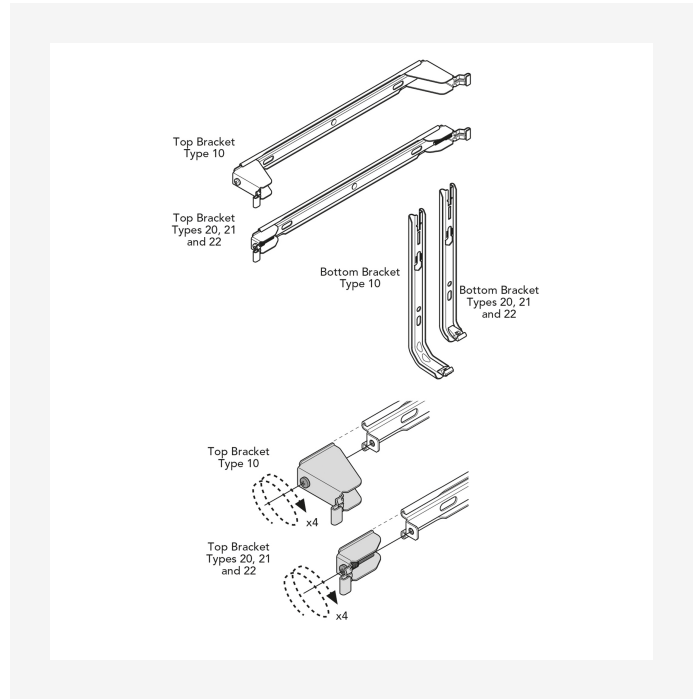
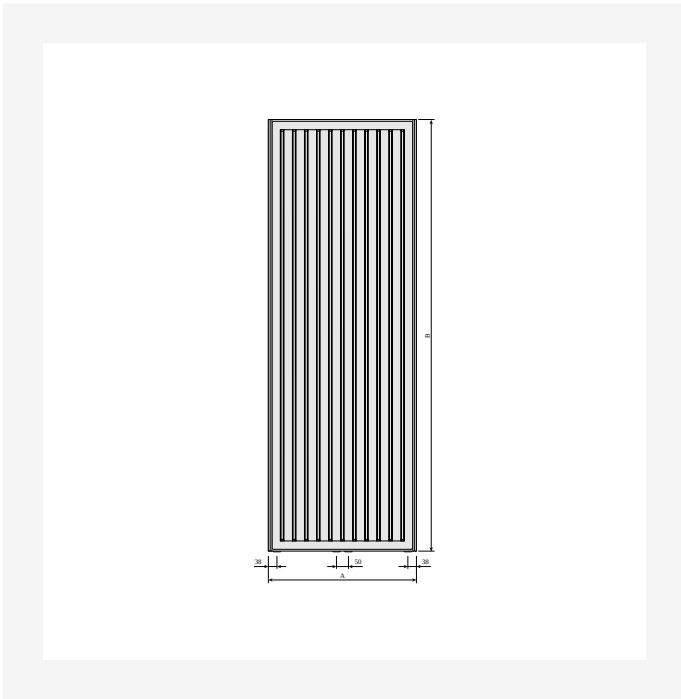
DimensionalDrawing - Kos V, vaizdas iš priekio



DimensionalDrawing - Kos V ir Faro V su MCWW sieniniais laikikliais, vaizdas iš galo

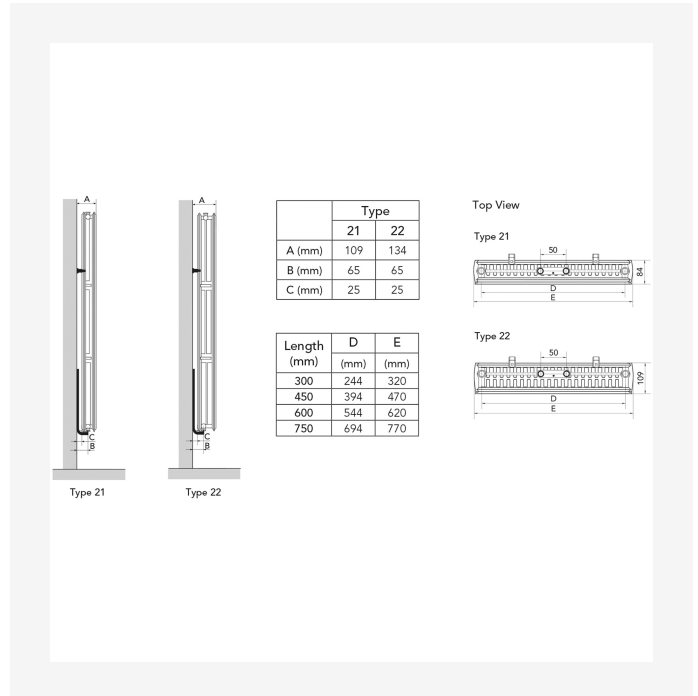
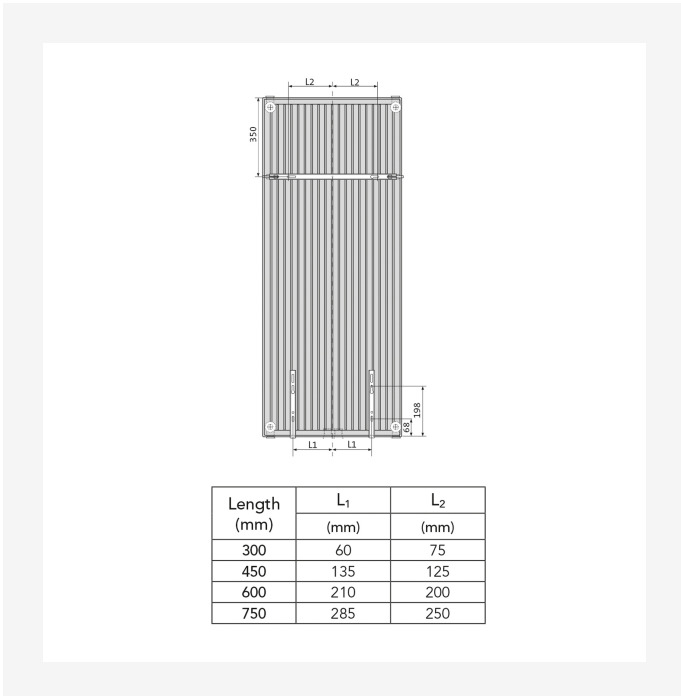


Ištekliai



Dimensional Drawing - Kos V ir Faro V, vaizdas iš galo

Dimensional Drawing - Purmo Vertical, Plan & Plan Plus Vertical laikikliai



Dimensional Drawing - Purmo Vertical Plan & Plan Plus Vertical – laikiklių padėtytis ir matmenys

Dimensional Drawing - Purmo Plan & Plan Plus Vertical – montavimo padėtytis ir matmenys



Ištekliai

KOS V (mm)			
B	1800	1950	2100
b1	1450	1600	1750
b2	1252	1402	1552

KOS V (mm)				
B	1500	1800	1950	2100
b1	1150	1450	1600	1750
b2	952	1252	1402	1552

DimensionalDrawing - Kos V, Faro V – lentelė B – PL

DimensionalDrawing - Kos V, Faro V – lentelė B



Susiję produktai



Plan Compact (FC)



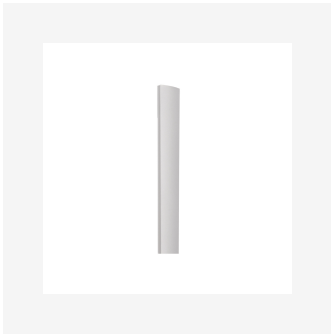
Rankšluosčių laikiklis
Vertical



Rankšluosčių laikiklis Kos V
/ Faro V



Oro išleidimo raktas



Šoninis panelis Kos V/Faro V



Taisyimo dažų purškiklis



1500

AUKŠTIS 1500 mm	ILGIS	GYLIS		Galia (W) 45/35/20°C	Galia (W) 55/45/20°C	Galia (W) 60/45/20°C	TŪRIS (l)	N- eksponentas	SVORIS (kg)
Tipas 21									
	300	82	FMX2115003011300	252	436	--	4.0	1.30	27.3
	450	82	FMX2115004511300	366	634	--	6.1	1.30	39.2
	600	82	FMX2115006011300	476	826	--	8.2	1.30	51.1
	750	82	FMX2115007511300	--	1014	--	10.3	1.30	63.0
Tipas 22									
	300	107	FMX2215003011300	300	521	--	4.0	1.31	29.8
	450	107	FMX2215004511300	442	769	--	6.2	1.31	43.1
	600	107	FMX2215006011300	581	1014	--	8.3	1.31	56.5
	750	107	FMX2215007511300	--	1255	--	10.3	1.32	69.8



1800

AUKŠTIS 1800 mm	ILGIS GYLIS		Galia (W) 45/35/20°C	Galia (W) 55/45/20°C	Galia (W) 60/45/20°C	TŪRIS (l)	N- ekspontas	SVORIS (kg)	
Tipas 20									
	300	82	FMX2018003011300	429	459	--	4.8	1.28	30.1
	450	82	FMX2018004511300	382	657	--	7.2	1.28	42.9
	600	82	FMX2018006011300	491	847	--	9.7	1.29	55.6
	750	82	FMX2018007511300	--	1031	--	12.1	1.29	0.0
Tipas 21									
	300	82	FMX2118003011300	286	495	536	4.8	1.29	31.7
	450	82	FMX2118004511300	414	716	776	7.2	1.30	45.8
	600	82	FMX2118006011300	535	930	1008	9.7	1.31	59.9
	750	82	FMX2118007511300	653	1139	1235	12.1	1.31	74.0
Tipas 22									
	300	107	FMX2218003011300	342	592	--	4.8	1.30	35.1
	450	107	FMX2218004511300	503	873	--	7.3	1.30	50.6
	600	107	FMX2218006011300	660	1149	--	9.7	1.31	66.1
	750	107	FMX2218007511300	815	1421	--	12.2	1.31	79.8



1950

AUKŠTIS 1950 mm	ILGIS GYLIS		Galia (W) 45/35/20°C	Galia (W) 55/45/20°C	Galia (W) 60/45/20°C	TŪRIS (l)	N- ekspontas	SVORIS (kg)	
Tipas 20									
	300	82	FMX2019503011300	463	495	--	5.2	1.28	32.5
	450	82	FMX2019504511300	412	709	--	7.8	1.28	45.9
	600	82	FMX2019506011300	836	914	--	10.4	1.29	59.3
	750	82	FMX2019507511300	645	1113	--	13.0	1.29	72.8
Tipas 21									
	300	82	FMX2119503011300	302	521	565	5.2	1.29	34.1
	450	82	FMX2119504511300	437	756	820	7.8	1.30	49.3
	600	82	FMX2119506011300	568	985	1067	10.4	1.30	64.4
	750	82	FMX2119507511300	694	1207	1308	13.0	1.31	79.6
Tipas 22									
	300	107	FMX2219503011300	361	624	--	5.3	1.29	37.3
	450	107	FMX2219504511300	532	922	--	7.8	1.30	53.8
	600	107	FMX2219506011300	698	1213	--	10.4	1.30	70.3
	750	107	FMX2219507511300	861	1500	--	13.1	1.31	85.9



2100

AUKŠTIS 2100 mm	ILGIS GYLIS		Galia (W) 45/35/20°C	Galia (W) 55/45/20°C	Galia (W) 60/45/20°C	TŪRIS (l)	N- ekspontas	SVORIS (kg)	
Tipas 20									
	300	82	FMX2021003011300	311	532	--	5.6	1.27	34.8
	450	82	FMX2021004511300	443	761	--	8.4	1.27	49.8
	600	82	FMX2021006011300	902	980	--	11.1	1.28	64.8
	750	82	FMX2021007511300	690	1191	--	13.9	1.29	79.8
Tipas 21									
	300	82	FMX2121003011300	315	548	593	5.6	1.29	36.5
	450	82	FMX2121004511300	460	796	862	8.4	1.29	52.7
	600	82	FMX2121006011300	600	1038	1125	11.1	1.30	69.0
	750	82	FMX2121007511300	737	1276	1382	13.9	1.30	85.2
Tipas 22									
	300	107	FMX2221003011300	380	655	--	5.7	1.29	40.4
	450	107	FMX2221004511300	559	967	--	8.4	1.29	58.0
	600	107	FMX2221006011300	734	1273	--	11.2	1.30	75.6
	750	107	FMX2221007511300	1372	1574	--	13.9	1.30	92.3