

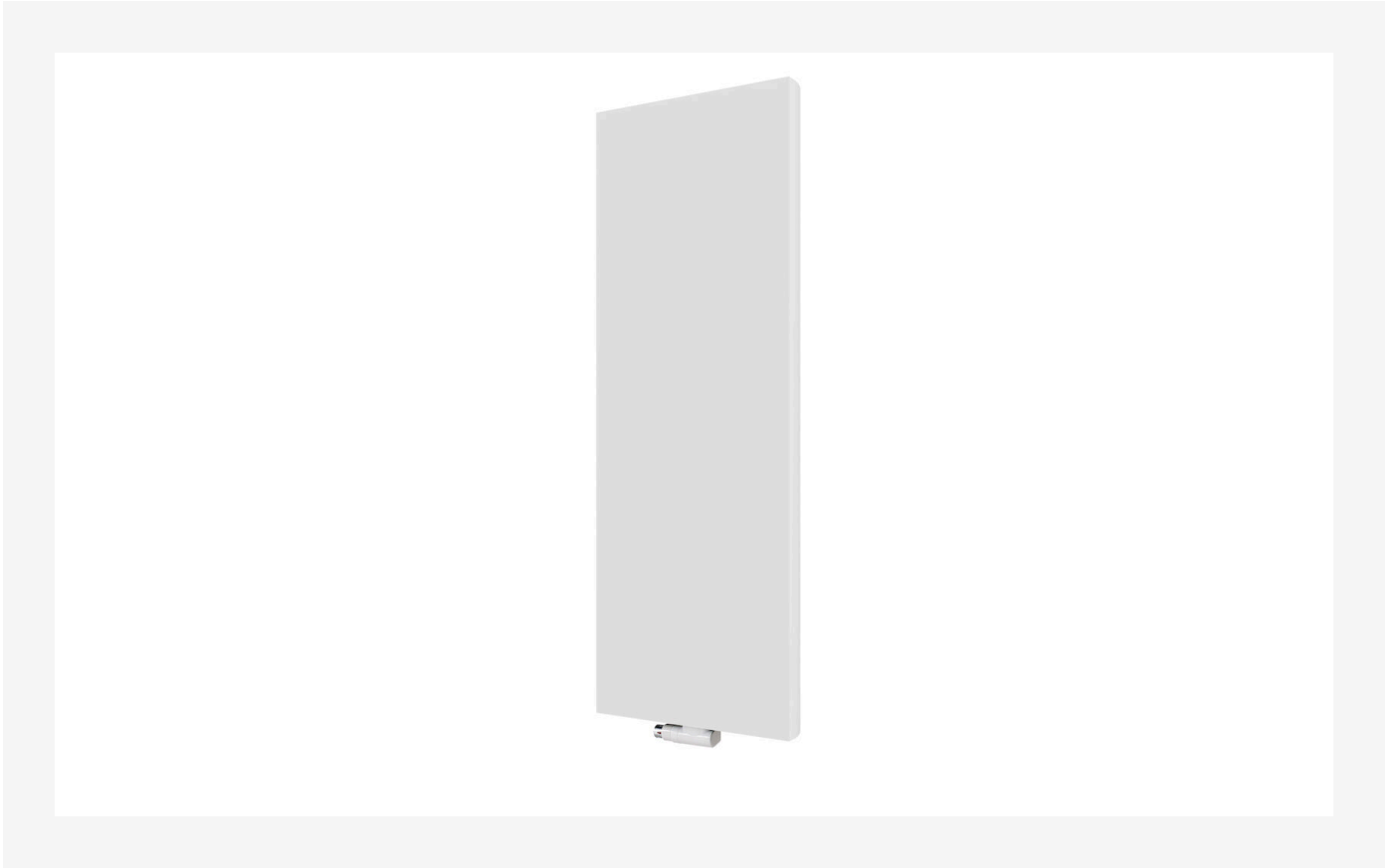


Duomenų lapas

2026-05-11

Kos V

Šiuolaikinė, minimalistinė elegancija.



- ✓ Elegantiškas, šiuolaikiškas dizainas
- ✓ Tinka ribotai sienos erdvei
- ✓ Aukštos kokybės nerūdijančio plieno rankšluosčių laikiklis
- ✓ Galima keliomis spalvomis
- ✓ Tinka interjerui

Kos V vertikalus radiatorius su idealiai lygiu priekiniu paneliu ir švelniais kraštais suteikia švarią, modernią estetiką ir idealiai tinka siauroms sienoms; prieinamas RAL spalvose ir nerūdijančio plieno versijoje.



Pritaikymo sritis

Kos V tinka gyvenamosioms ir komercinėms patalpoms, ypač vietoms su ribotu sienos plotu. Tai moderni alternatyva horizontaliems radiatoriams, su plokščiu plieno priekiniu skydu, šoniniais paneliais ir viršutine grotele. Tinka dviejų vamzdžių sistemoms su cirkuliaciniu siurbliu.

Matmenų parinkimas

Norint užtikrinti teisingą produktų pasirinkimą, prašome naudoti mūsų skaičiavimo įrankius ir produktų bukletus. Jei reikia pagalbos, susisiekite su mūsų pardavimo komanda.

Naudojimas

Radiatorių montuok su pateiktais reguliuojamais sienos kronšteiniais, įsitikindamas, kad prijungimai atitinka keturis 1/2 colio srieginius įvadus; po montavimo pripildyk sistemą vandeniu ir nuorink ją 1/4 colio nuorinimo vožtuvu, reguliariai tikrink jungtis ir valyk paviršių minkšta, neabrazyvine šluoste.

AMA tekstas

Kos V vertikalus radiatorius su lygiu priekiniu paviršiumi ir užapvalintais kraštais, tinkamas siauroms sienoms ir modernioms erdvėms. Galimi įvairūs RAL tonai ir nerūdijančio plieno versija. Tinka virtuvėms ir vonioms; galima nerūdijančio plieno rankšluosčių juosta. Komplekte tvirtinimai, montavimo komplektas, kamščiai ir nuorinimo vožtuvas. Standartas RAL 9016.

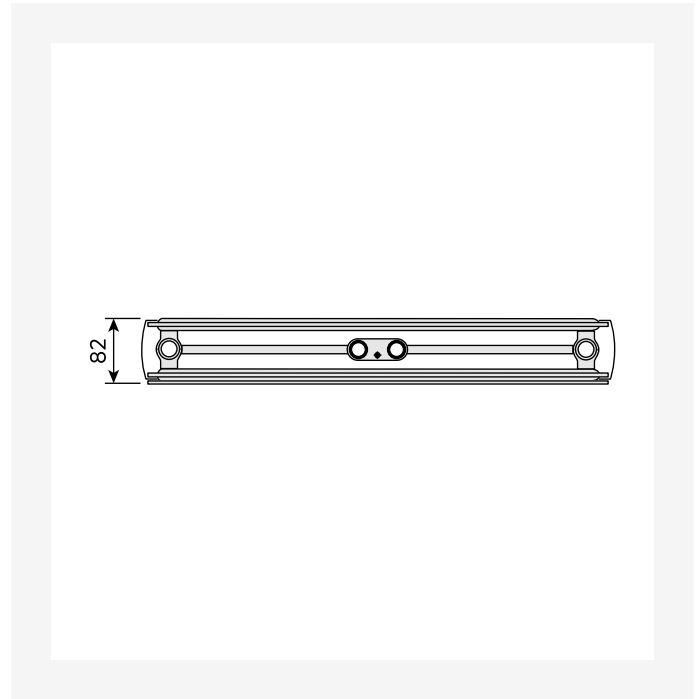
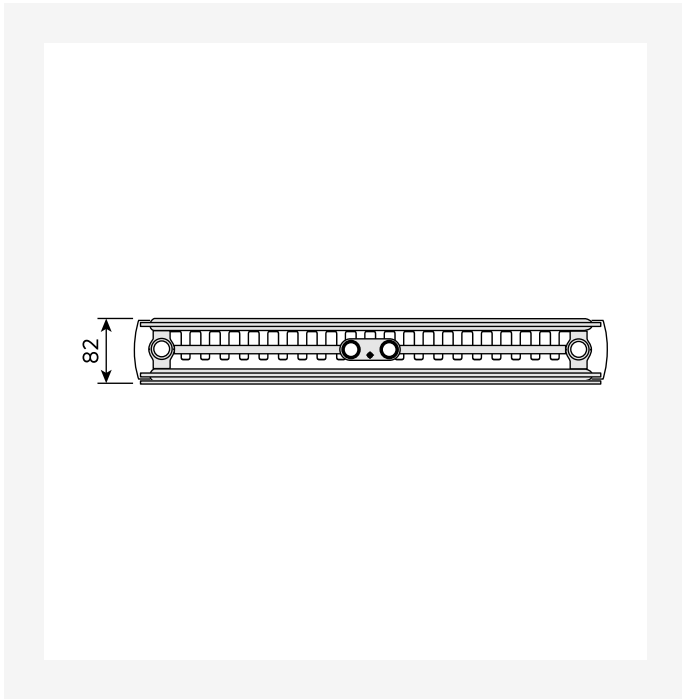


Specifikacijos

SAVYBĖS	VIENETAS	REIŠMĖS
ETIM klasė		ECO11022
Medžiaga		Plienas
Tipas		20, 21, 22
Paviršiaus struktūra		Lygus sklandus
Maks. darbinis slėgis	bar	10
Standartinių jungčių skaičius		4
Šilumos atidavimas pagal pripažintą EN 442 laboratoriją		Taip
Maksimali veikimo temperatūra	°C	110
Standartinė spalva		Taip
Spalva		Baltas
RAL numeris		9016
Grotelės/Dangtelių plokštė		Taip
Grotelės/Dangtelių plokštė		Taip
Blizgesio vertė		Blizgus
Srieginis matmuo (coliai)		1/2 colio
Jungties sriegis		Vidinis sriegis
Su vieno taško jungtimi		Taip
Su oro išleidimo jungtimi		Taip
Su oro išleidimo vožtuvu/nuorintuvu		Taip
Su išleidimo galimybe		Taip

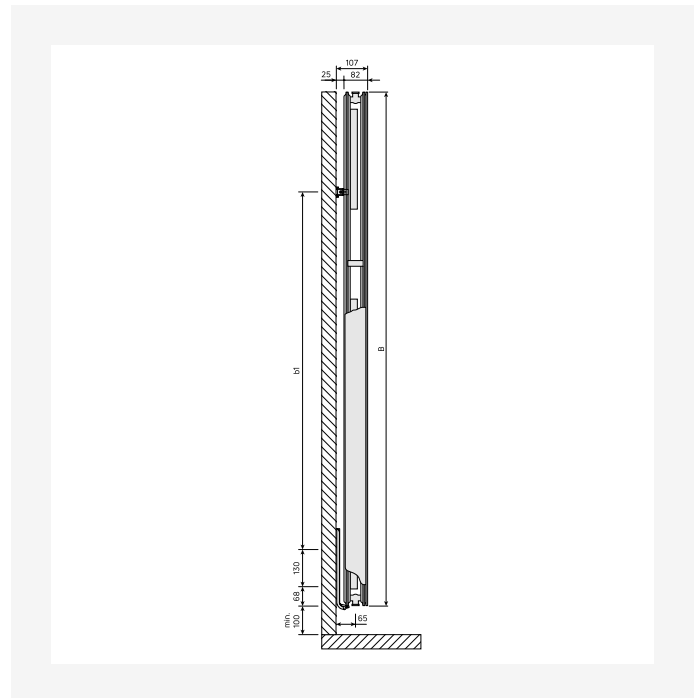
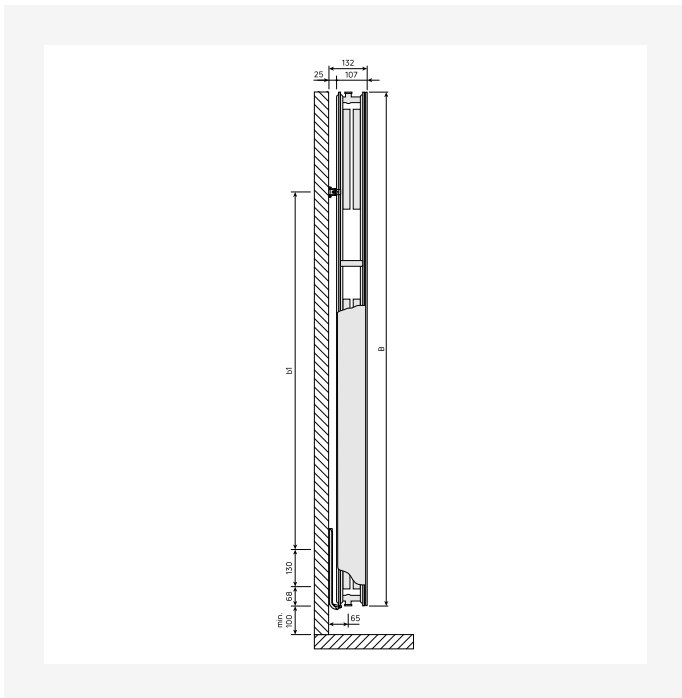


Ištekliai



DimensionalDrawing - Kos V / Faro V, tipas 21, vaizdas iš viršaus

DimensionalDrawing - Kos V / Faro V, tipas 20, vaizdas iš viršaus

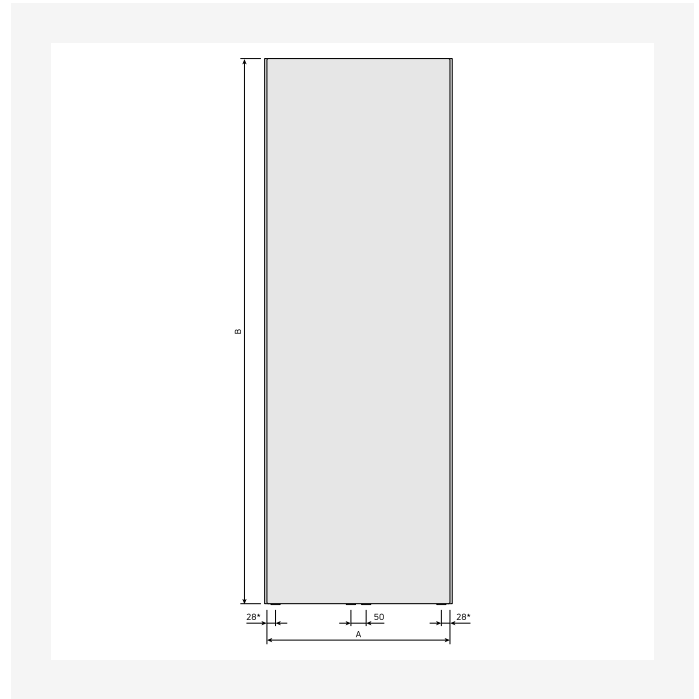
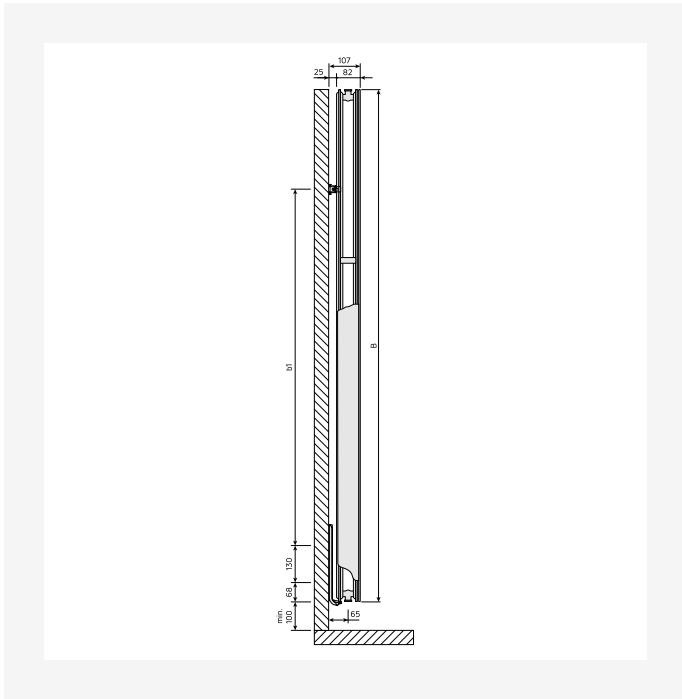


DimensionalDrawing - Kos V / Faro V, tipas 22, vaizdas iš šono

DimensionalDrawing - Kos V / Faro V, tipas 21, vaizdas iš šono

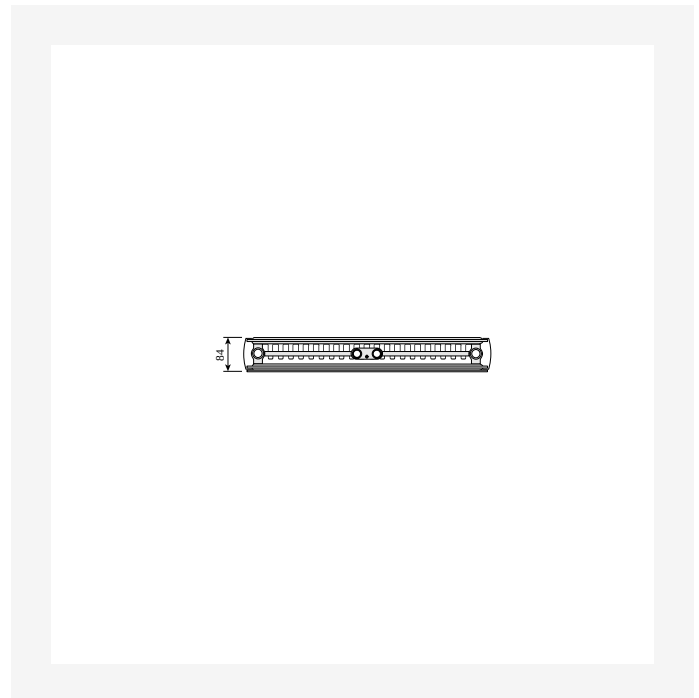
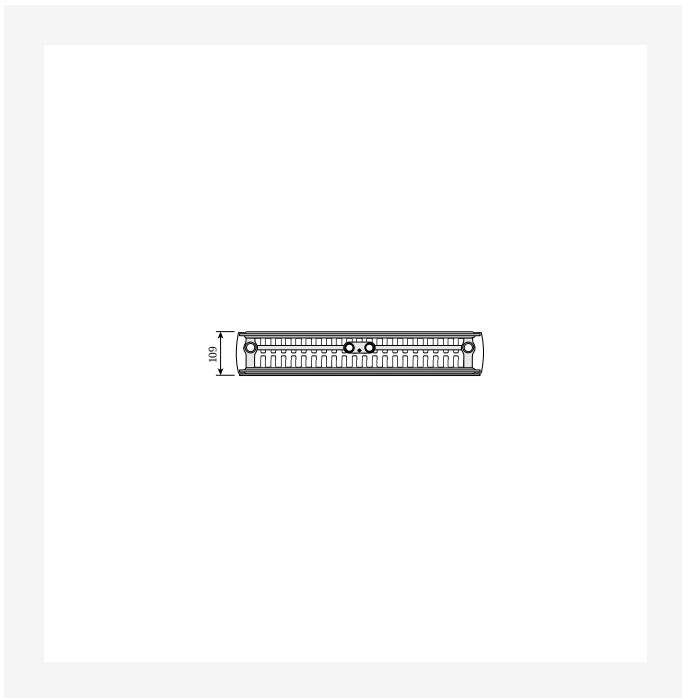


Ištekliai



DimensionalDrawing - Kos V / Faro V, tipas 20, vaizdas iš šono

DimensionalDrawing - Kos V, vaizdas iš priekio

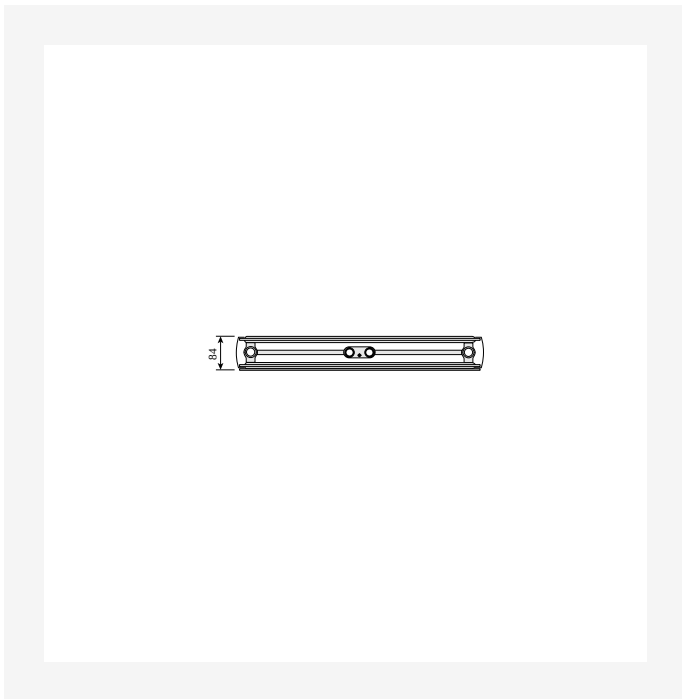


DimensionalDrawing - Kos V ir Faro V, tipas 22, vaizdas iš viršaus

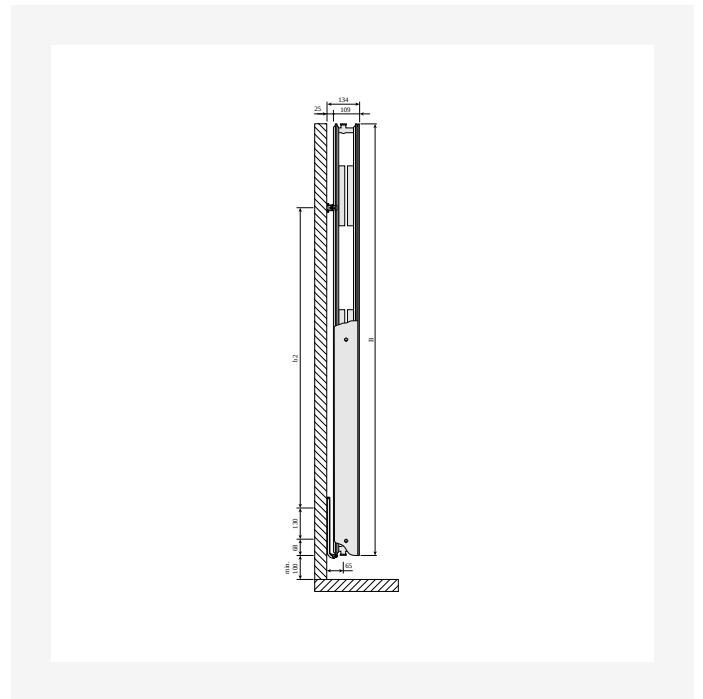
DimensionalDrawing - Kos V ir Faro V, tipas 21, vaizdas iš viršaus



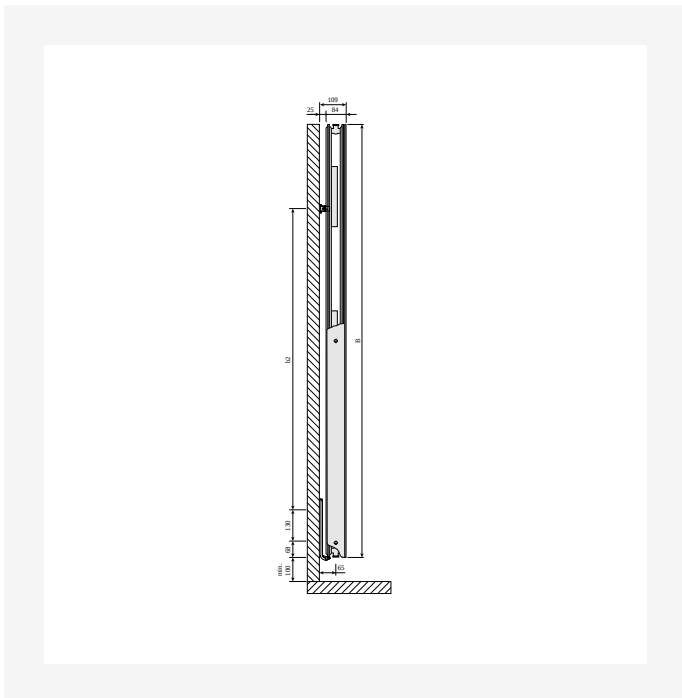
Ištekliai



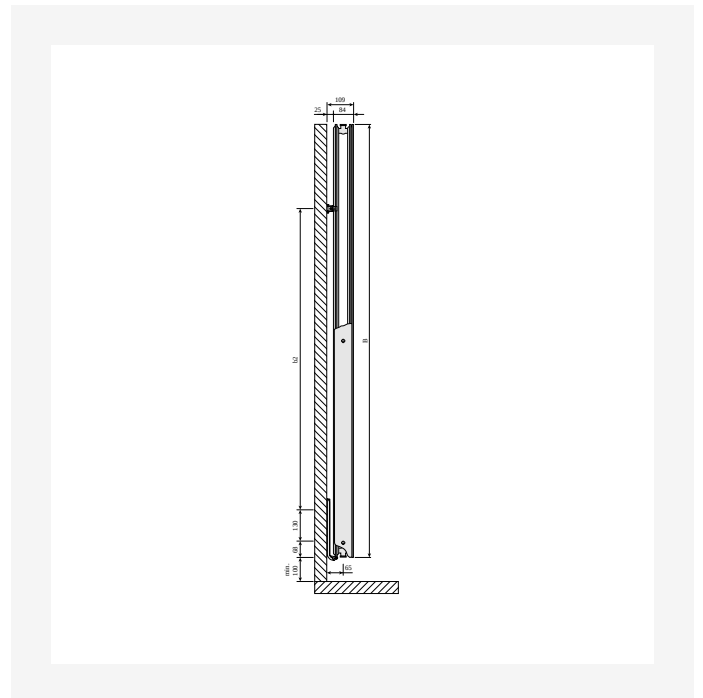
DimensionalDrawing - Kos V ir Faro V, tipas 20, vaizdas iš viršaus



DimensionalDrawing - Kos V ir Faro V, tipas 22, vaizdas iš šono



DimensionalDrawing - Kos V ir Faro V, tipas 21, vaizdas iš šono

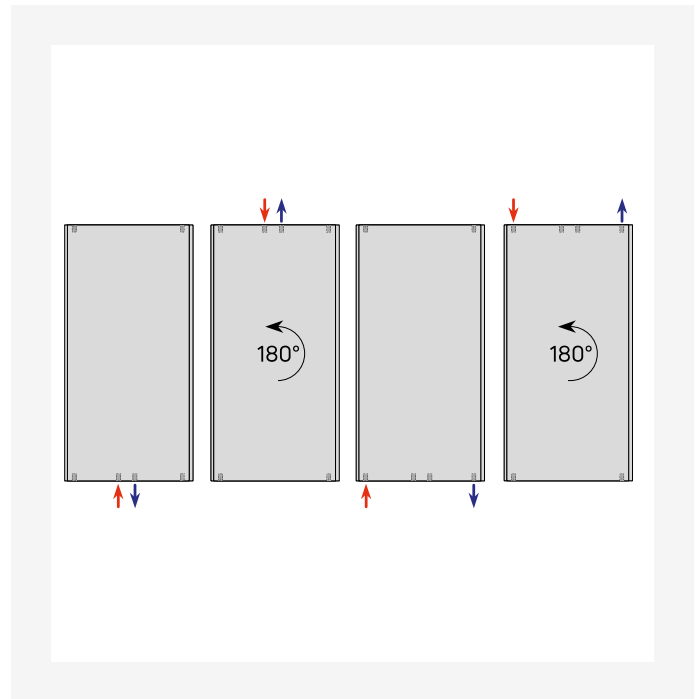


DimensionalDrawing - Kos V ir Faro V, tipas 20, vaizdas iš šono



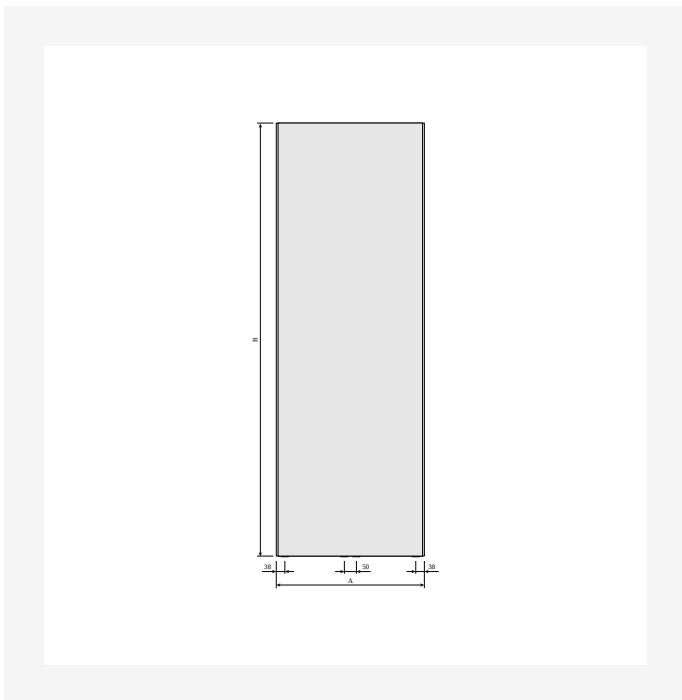
Ištekliai

KOS V (mm)				
A	320	470	620	770
a1	60	135	210	285
a2	75	125	200	250

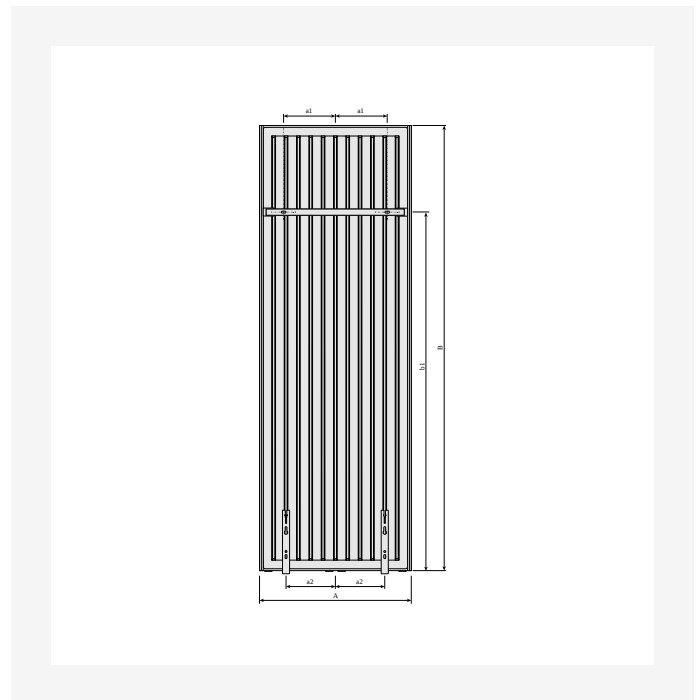


DimensionalDrawing - Kos V, Faro V, lentelė A

DimensionalDrawing - Vertikalių jungčių variantai



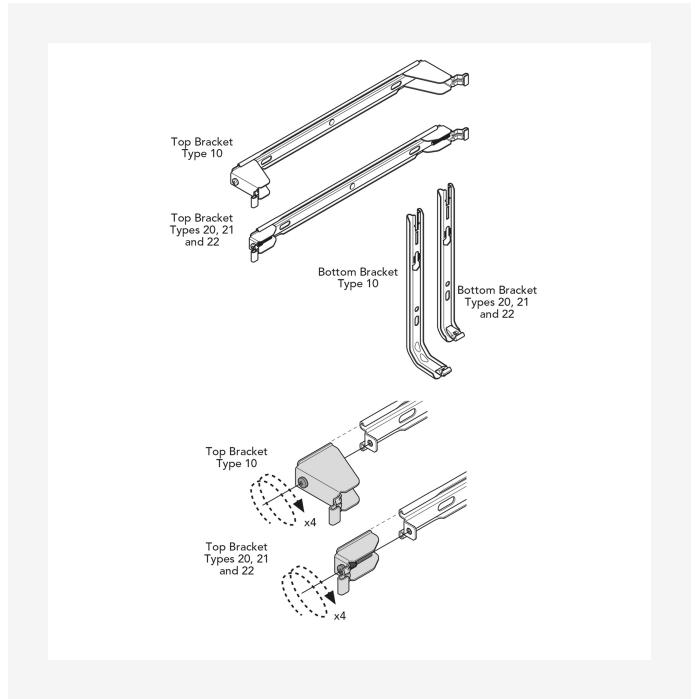
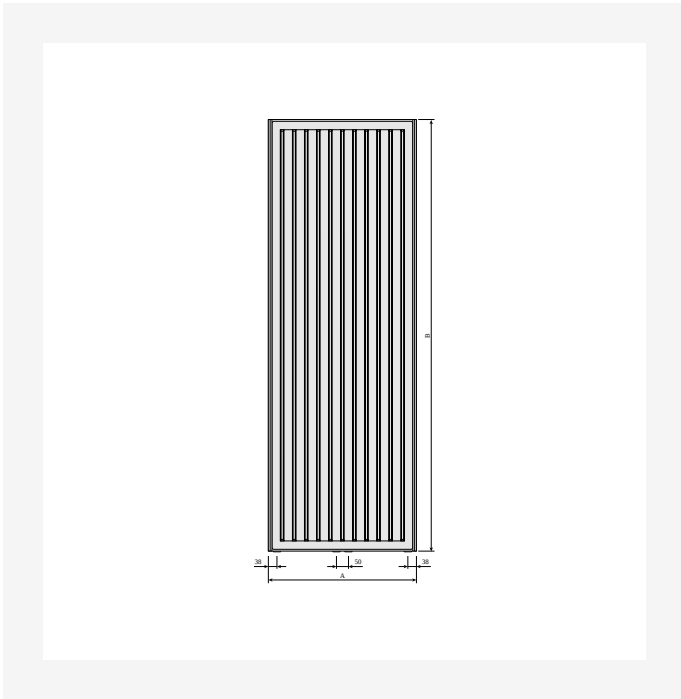
DimensionalDrawing - Kos V, vaizdas iš priekio



DimensionalDrawing - Kos V ir Faro V su MCWV sieniniais laikikliais, vaizdas iš galo

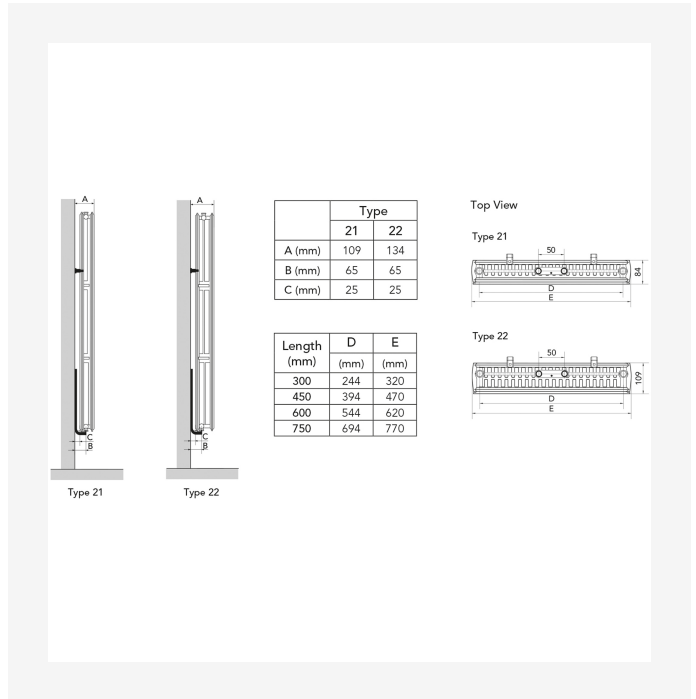
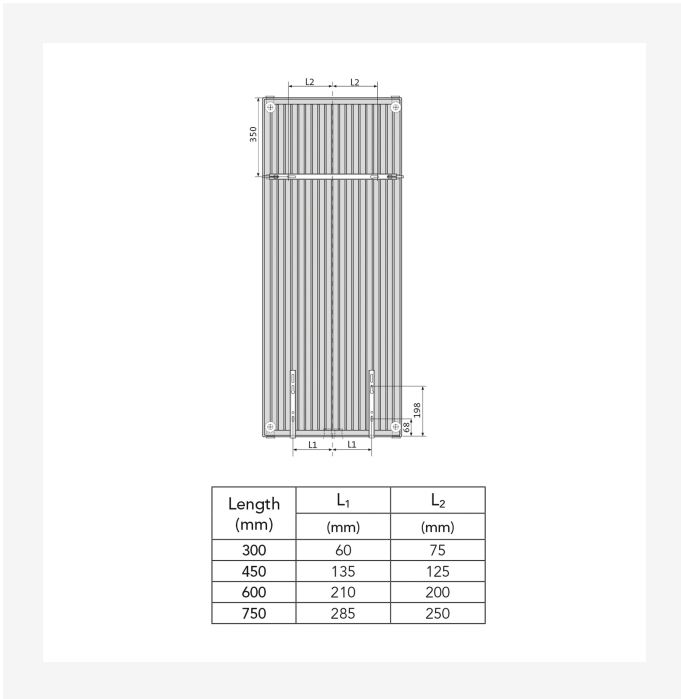


Ištekliai



Dimensional Drawing - Kos V ir Faro V, vaizdas iš galo

Dimensional Drawing - Purmo Vertical, Plan & Plan Plus Vertical laikikliai



Dimensional Drawing - Purmo Vertical Plan & Plan Plus Vertical – laikiklių padėtytis ir matmenys

Dimensional Drawing - Purmo Plan & Plan Plus Vertical – montavimo padėtytis ir matmenys



Ištekliai

KOS V (mm)			
B	1800	1950	2100
b1	1450	1600	1750
b2	1252	1402	1552

KOS V (mm)				
B	1500	1800	1950	2100
b1	1150	1450	1600	1750
b2	952	1252	1402	1552

DimensionalDrawing - Kos V, Faro V – lentelė B – PL

DimensionalDrawing - Kos V, Faro V – lentelė B



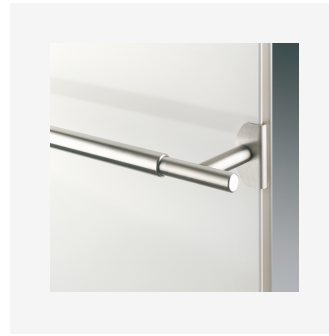
Susiję produktai



Plan Compact (FC)



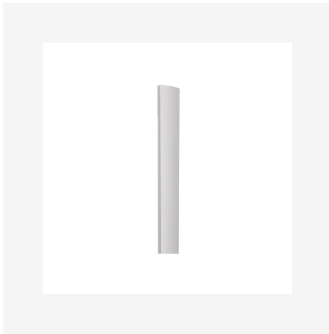
Rankšluosčių laikiklis
Vertical



Rankšluosčių laikiklis Kos V
/ Faro V



Oro išleidimo raktas



Šoninis panelis Kos V/Faro V



Taisyimo dažų purškiklis



1500

AUKŠTIS 1500 mm	ILGIS	GYLIS	Galia (W) 45/35/20°C	Galia (W) 55/45/20°C	Galia (W) 60/45/20°C	TŪRIS (l)	N- eksponentas	SVORIS (kg)
Tipas 22								
300	107	FMX2215003011300	300	521	--	4.0	1.31	29.8
450	107	FMX2215004511300	442	769	--	6.2	1.31	43.1
750	107	FMX2215007511300	--	1255	--	10.3	1.32	69.8



1800

AUKŠTIS 1800 mm	ILGIS GYLIS			Galia (W) 45/35/20°C	Galia (W) 55/45/20°C	Galia (W) 60/45/20°C	TŪRIS (l)	N- eksponentas	SVORIS (kg)
Tipas 20									
	300	82	FMX2018003011300	429	459	--	4.8	1.28	30.1
	600	82	FMX2018006011300	491	847	--	9.7	1.29	55.6
Tipas 21									
	300	82	FMX2118003011300	286	495	536	4.8	1.29	31.7
	600	82	FMX2118006011300	535	930	1008	9.7	1.31	59.9
	750	82	FMX2118007511300	653	1139	1235	12.1	1.31	74.0
Tipas 22									
	450	107	FMX2218004511300	503	873	--	7.3	1.30	50.6



1950

AUKŠTIS 1950 mm	ILGIS	GYLIS		Galia (W) 45/35/20°C	Galia (W) 55/45/20°C	Galia (W) 60/45/20°C	TŪRIS (l)	N- eksponentas	SVORIS (kg)
Tipas 20									
	300	82	FMX2019503011300	463	495	--	5.2	1.28	32.5
	450	82	FMX2019504511300	412	709	--	7.8	1.28	45.9
Tipas 21									
	600	82	FMX2119506011300	568	985	1067	10.4	1.30	64.4



2100

AUKŠTIS 2100 mm	ILGIS	GYLIS		Galia (W) 45/35/20°C	Galia (W) 55/45/20°C	Galia (W) 60/45/20°C	TŪRIS (l)	N- eksponentas	SVORIS (kg)
Tipas 20									
	600	82	FMX2021006011300	902	980	--	11.1	1.28	64.8
	750	82	FMX2021007511300	690	1191	--	13.9	1.29	79.8
Tipas 21									
	300	82	FMX2121003011300	315	548	593	5.6	1.29	36.5
	450	82	FMX2121004511300	460	796	862	8.4	1.29	52.7
	600	82	FMX2121006011300	600	1038	1125	11.1	1.30	69.0
Tipas 22									
	300	107	FMX2221003011300	380	655	--	5.7	1.29	40.4