



Datu lapa

2026-06-28

# Vertical

Piemērots lielām telpām un šaurām sienām.



- ✓ Elegants dizains
- ✓ Efektīva telpas izmantošana
- ✓ Augsta siltuma jauda
- ✓ Papildu dvieļu turētājs
- ✓ Dažādas krāsas

**Vertical** paneļu radiators ar augstu un šauru profilu, piemērots montāžai šaurās sienās blakus lieliem stiklojumiem; ar sānu paneļiem, bez augšējās restes, pieejams RAL 9016.



### **Pielietojuma joma**

Vertikāls tērauda paneļradiators mājas un komerciālām sistēmām. Plakans priekšējais panelis, sānu pārsegi un augšējais režģis. 6 pieslēguma punkti 1/2" BSP.

### **Dimensiju noteikšana**

Lai nodrošinātu pareizu produktu izvēli, lūdzu, izmantojiet mūsu kalkulatoru rīkus un produktu bukletus. Ja nepieciešama palīdzība, sazinieties ar mūsu pārdošanas komandu.

### **Lietošana**

Uzstādi iepakojumā iekļautos atgaisošanas vārstus un aizbāžņus un, ja nepieciešams, izmanto termostatiskos radiatoru vārstus temperatūras kontrolei; montējot izmanto piegādātos sienas kronšteinus, skrūves un dībeļus un seko drošas uzstādīšanas instrukcijai.

### **AMA teksts**

Vertical plākšņu radiators paredzēts šaurām sienām un vietām ar lieliem stiklojumiem. Pieejams no 300 mm platuma. Radiatoram ir sānu paneli un konvekcijas elementi, bez augšējās restes un bez integrēta vārsta ieliktna. Pieslēgumi: 4×G 1/2" apakšā, 2×G 1/2" augšā. Komplektā stiprinājumi, aizbāznis un atgaisošanas vārsts. Standarta pārklājums RAL 9016 (EN442-1). Garantija 10 gadi.



# Specifikācijas

ĪPAŠĪBAS	VIENĪBA	VĒRTĪBAS
ETIM klase		EC011022
Materiāls		Tērauds
Tips		10, 20, 21, 22
Virsmas struktūra		Profilēts
Maks. darba spiediens	bar	10
Standarta pieslēgumu skaits		4
Siltuma atdeve pēc EN 442 atzītas laboratorijas		Jā
Maksimālā darbības temperatūra	°C	110
Standarta krāsa		Jā
Krāsa		Balts
RAL numurs		9016
Restes/Vāka plāksne		Jā
Restes/Vāka plāksne		Jā
Spīduma vērtība		Spīdīgs
Vītnes izmērs (collas)		1/2 inch
Pieslēguma vītne		lekšējā vītne
Ar vienpunkta pieslēgumu		Jā
Ar ventilācijas pieslēgumu		Jā
Ar ventilācijas vārstu/gaisa atgaisotāju		Jā
Ar iztukšošanas iespēju		Jā



# Dokumenti

## DOKUMENTI

Tērauda paneļu radiatori  
10/2021\_Eng

## DOKUMENTA TIPS

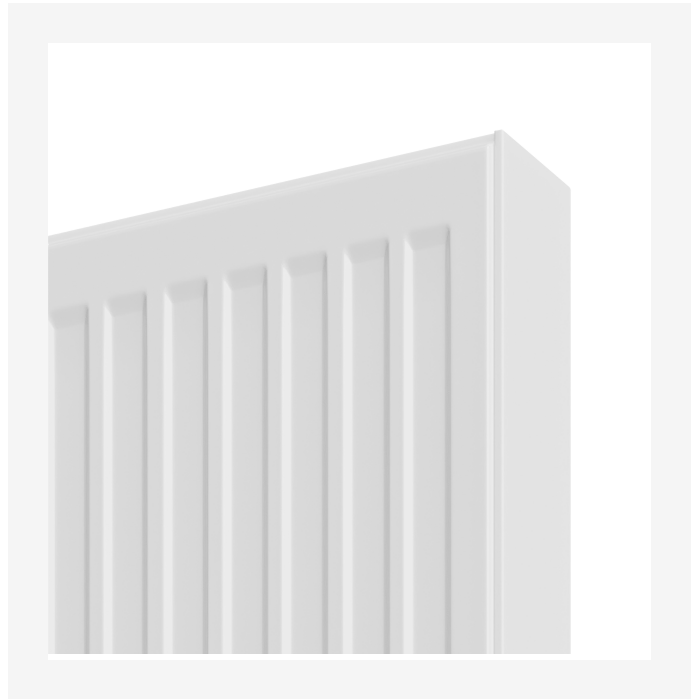
ProductCatalog

## SAITE

[https://asset.productmarketingcloud.com/api/assetstorage/3577\\_01e59e73-74b7-4fc5-90b8-c100c81df19a](https://asset.productmarketingcloud.com/api/assetstorage/3577_01e59e73-74b7-4fc5-90b8-c100c81df19a)

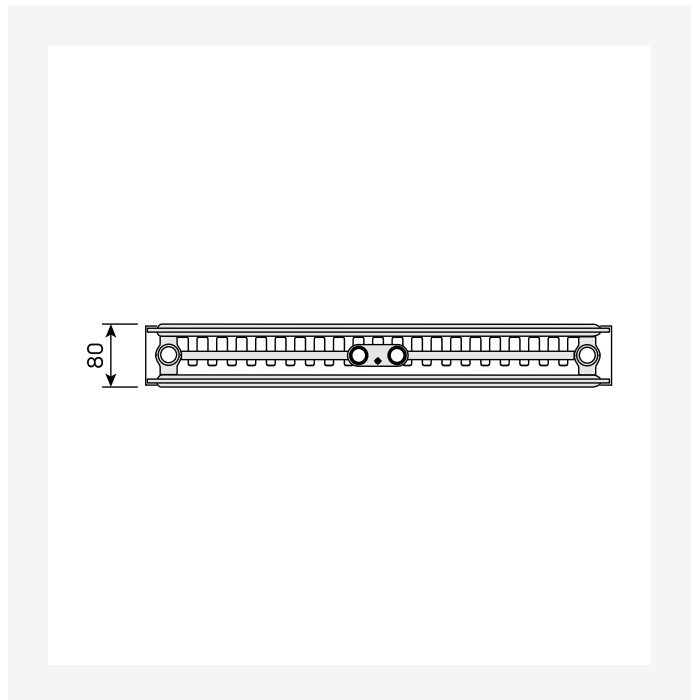
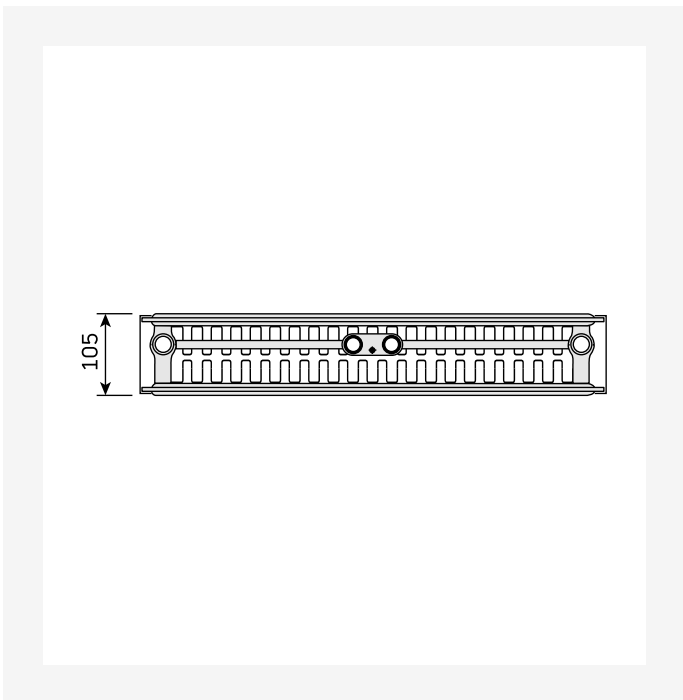


# Resursi



ProductImage - New\_Vertical-MAIN picture

ProductImage - New\_Vertical product image

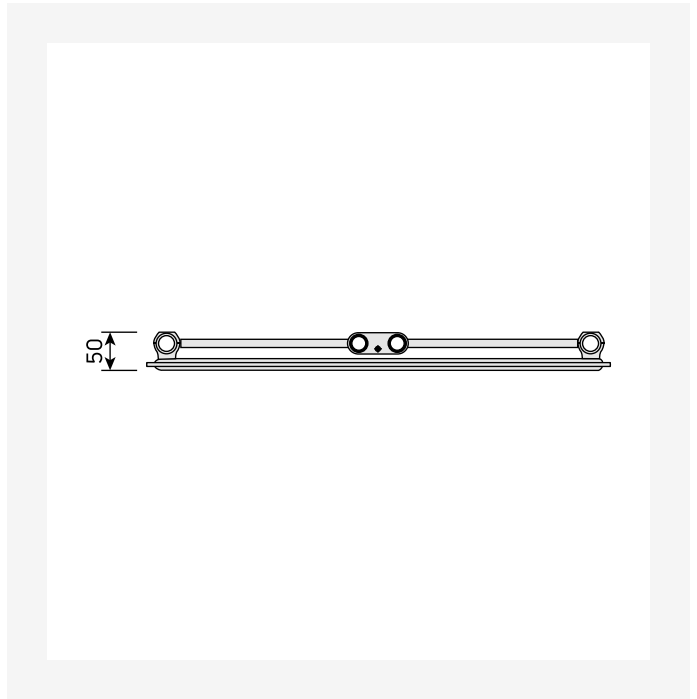
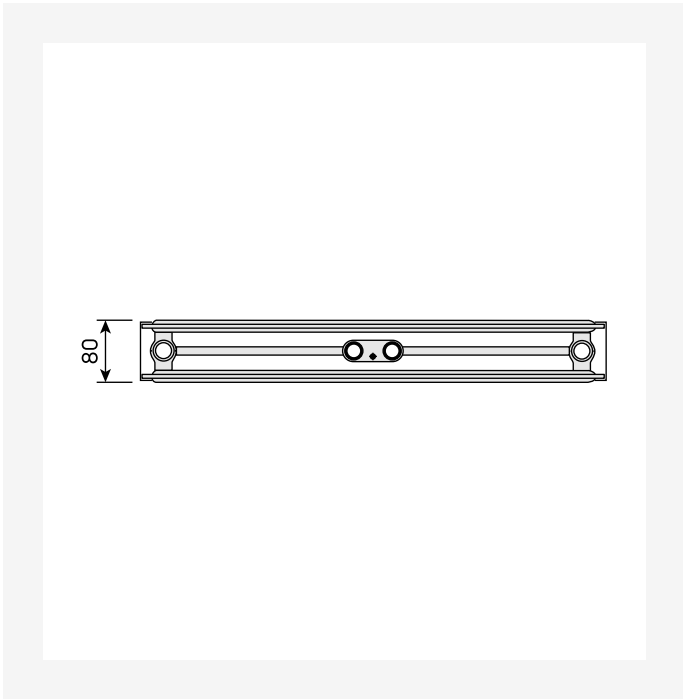


DimensionalDrawing - Vertical, tips 22, skats no augšas

DimensionalDrawing - Vertical, tips 21, skats no augšas

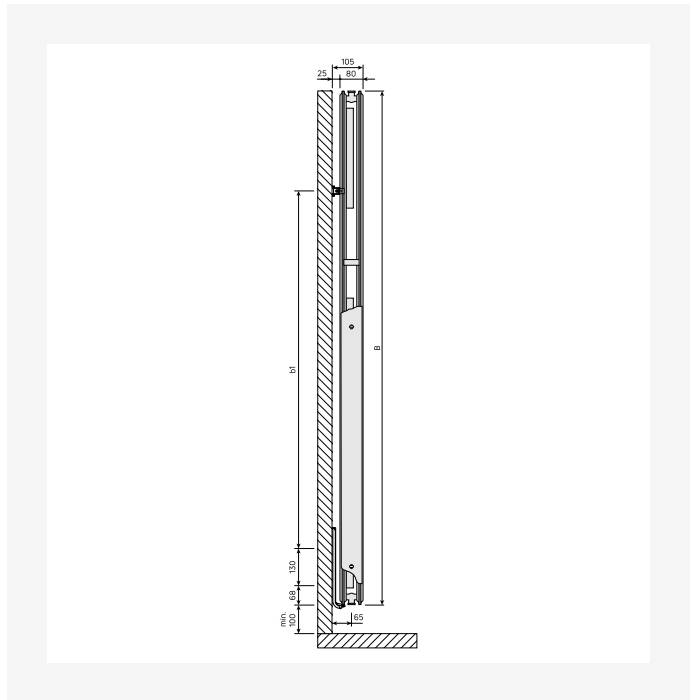
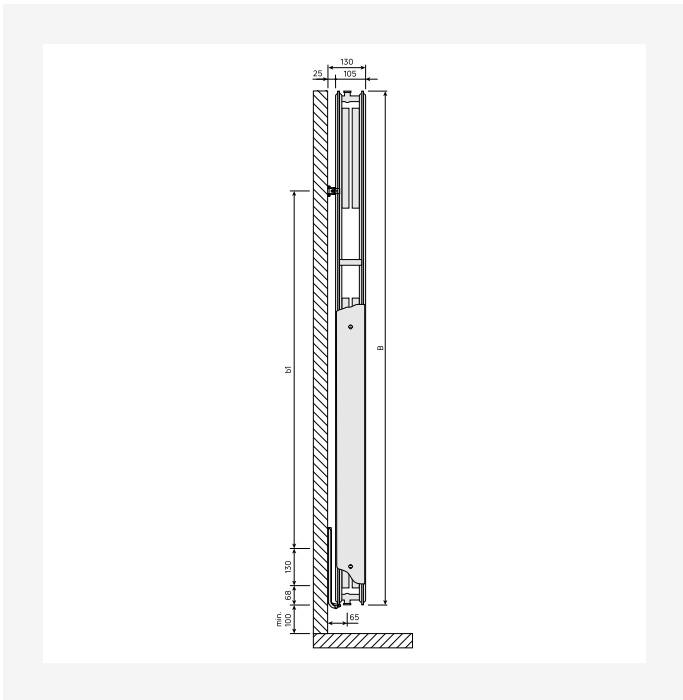


# Resursi



DimensionalDrawing - Vertical, tips 20, skats no augšas

DimensionalDrawing - Vertical, tips 10, skats no augšas

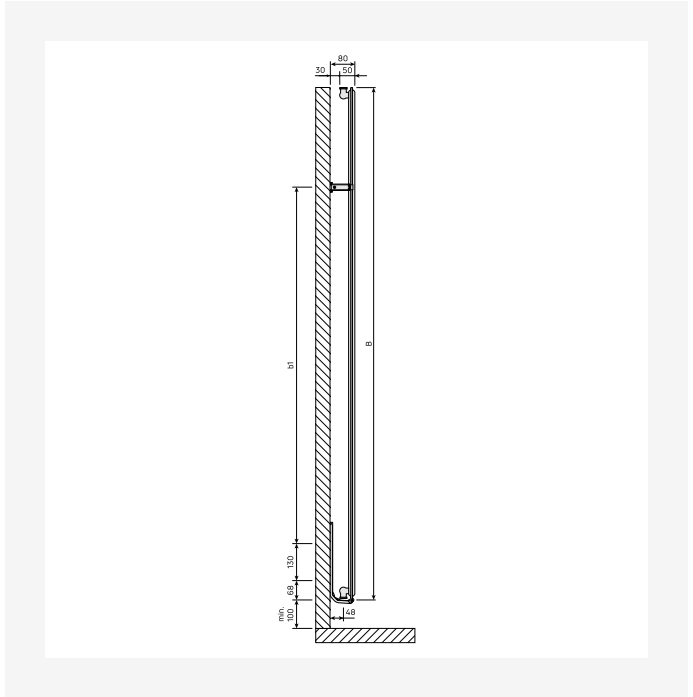
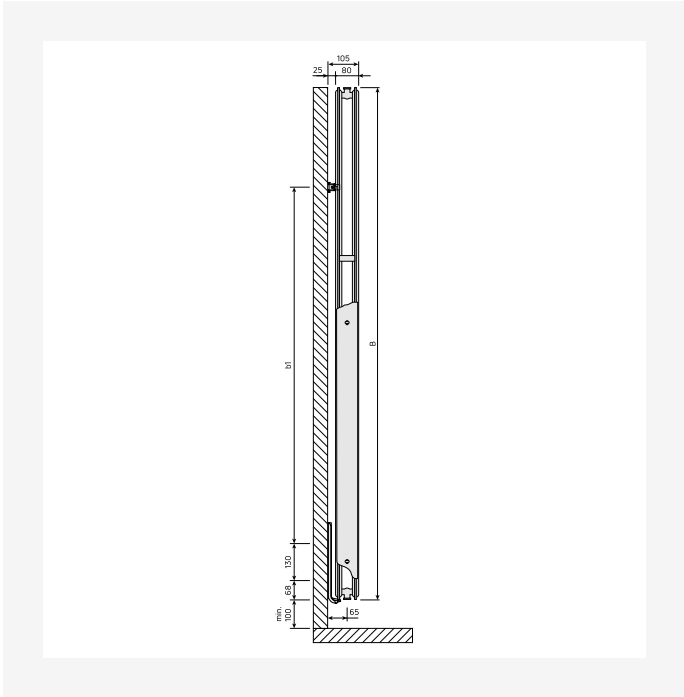


DimensionalDrawing - Vertical, tips 22, skats no sāniem

DimensionalDrawing - Vertical, tips 21, skats no sāniem

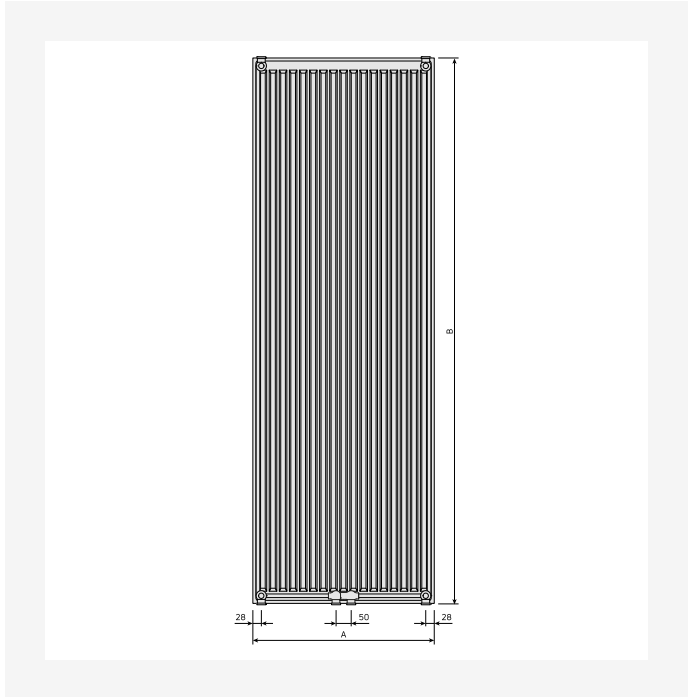
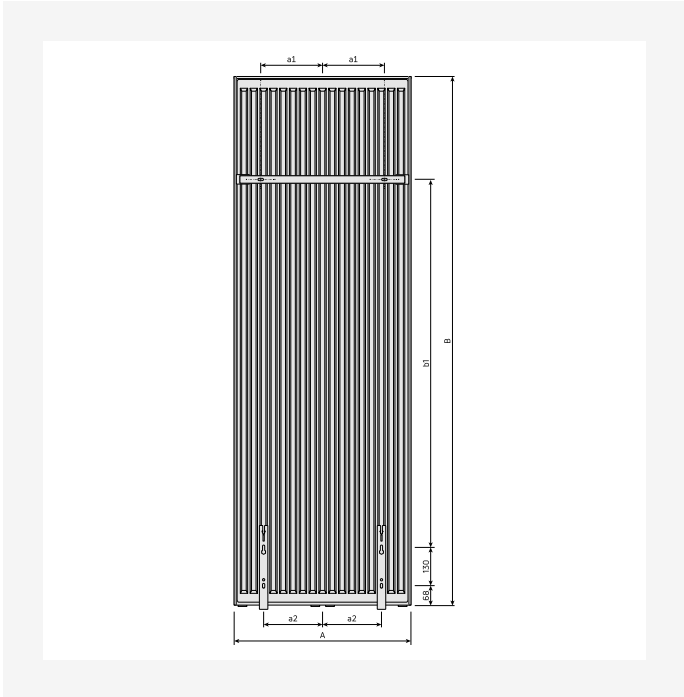


# Resursi



DimensionalDrawing - Vertical, tips 20, skats no sāniem

DimensionalDrawing - Vertical, tips 10, skats no sāniem

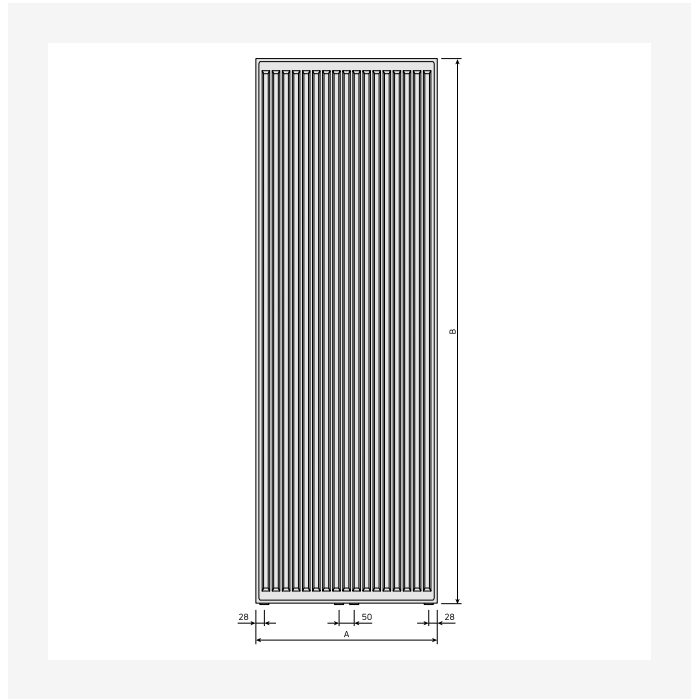
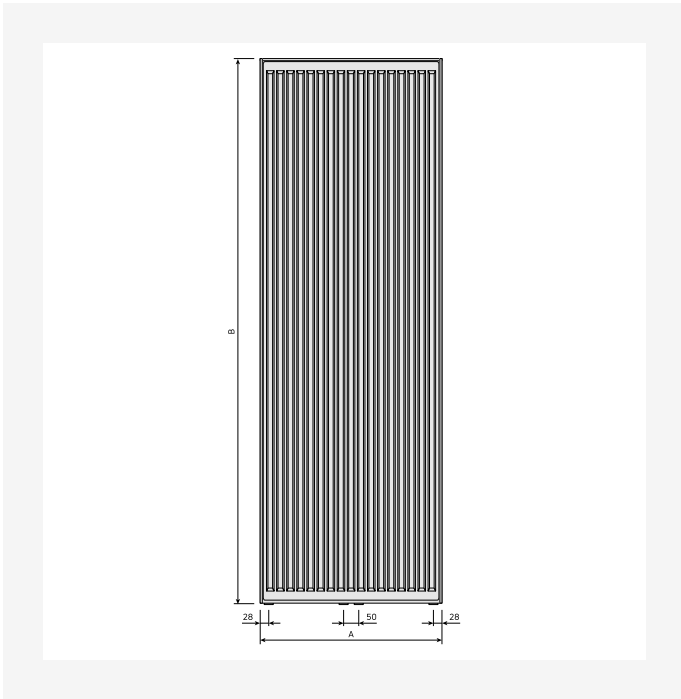


DimensionalDrawing - Vertical, tipi 20, 21, 22, skats no aizmugures

DimensionalDrawing - New Vertical, skats no aizmugures

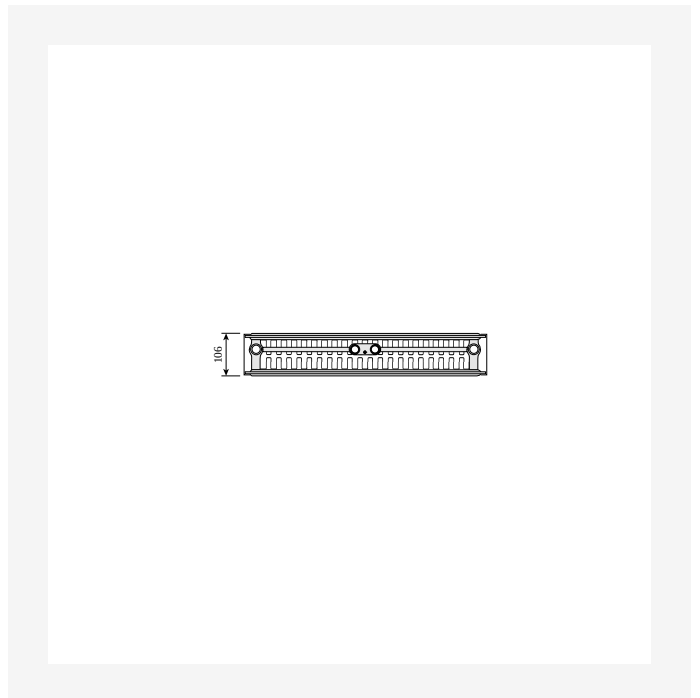
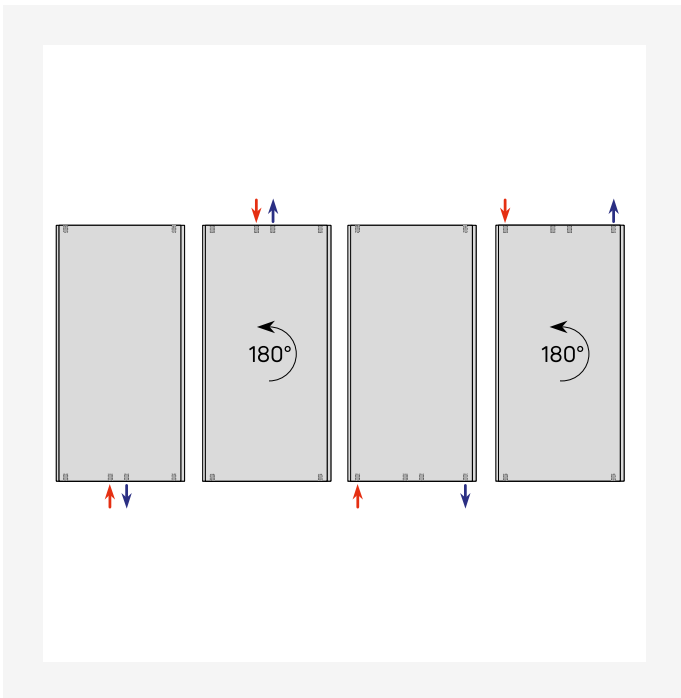


# Resursi



DimensionalDrawing - Vertical, tipi 20, 21, 22, skats no priekšpuses

DimensionalDrawing - Vertical, tips 10, skats no priekšpuses

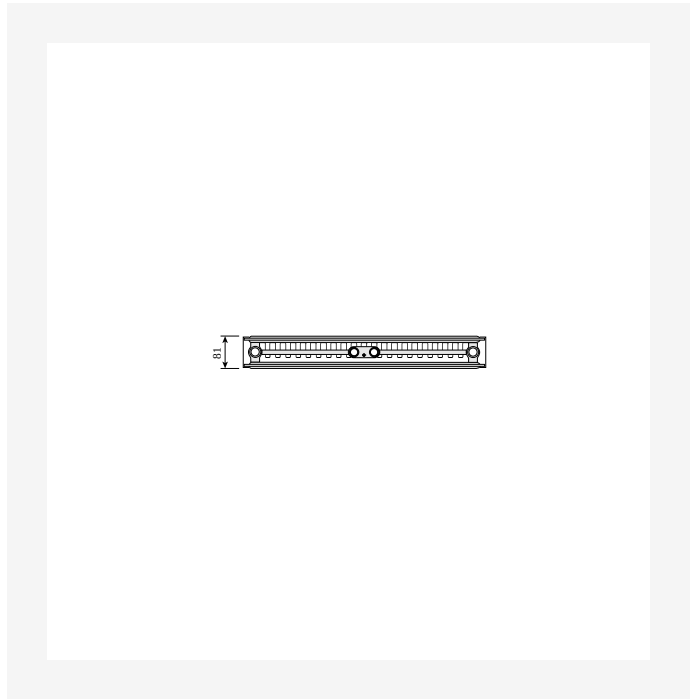
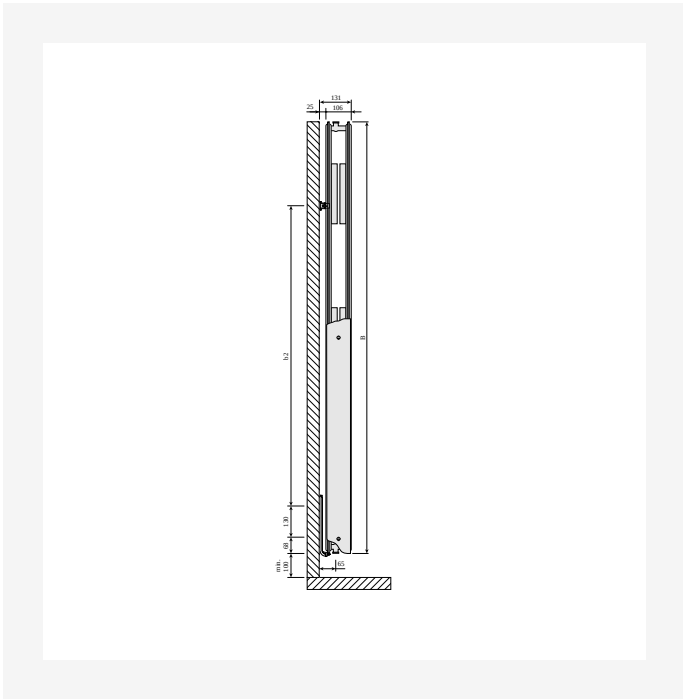


DimensionalDrawing - Vertikālās pieslēguma iespējas

DimensionalDrawing - Vertical, tips 22, skats no augšas

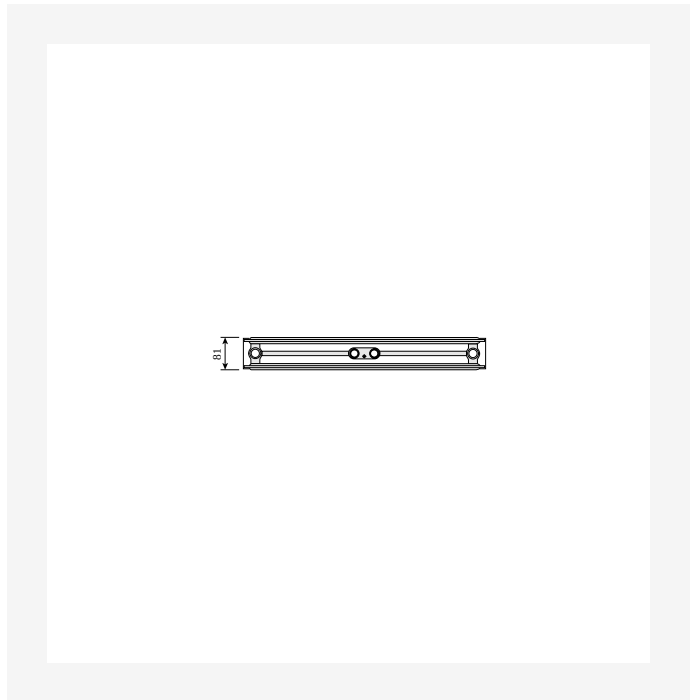
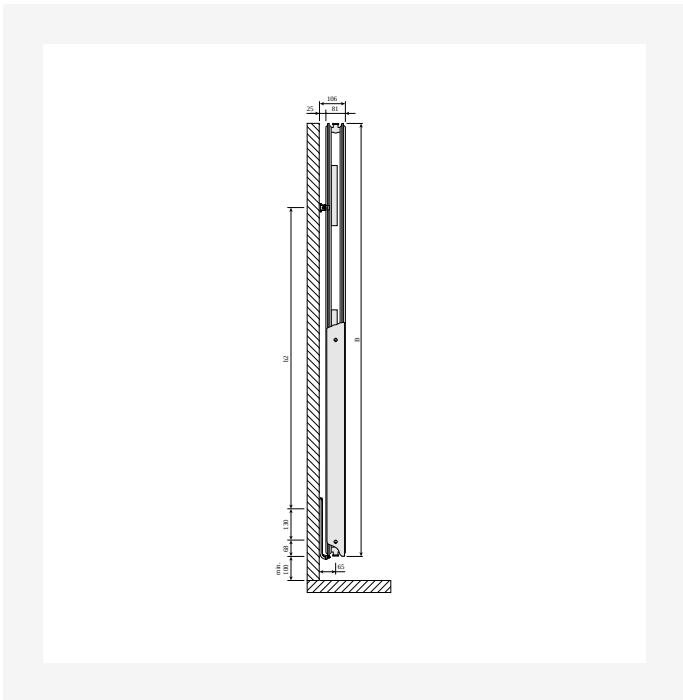


# Resursi



DimensionalDrawing - Vertical, tips 22, skats no sāniem

DimensionalDrawing - Vertical, tips 21, skats no augšas

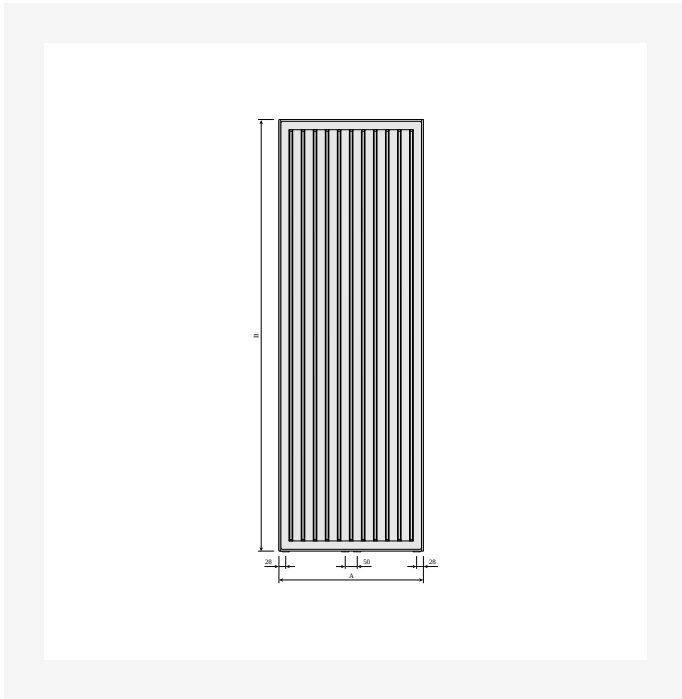


DimensionalDrawing - Vertical, tips 21, skats no sāniem

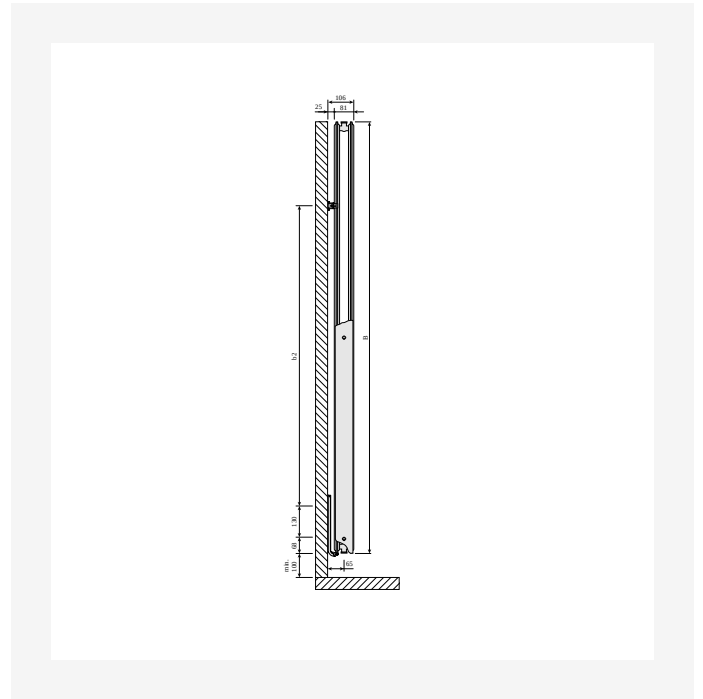
DimensionalDrawing - Vertical, tips 20, skats no augšas



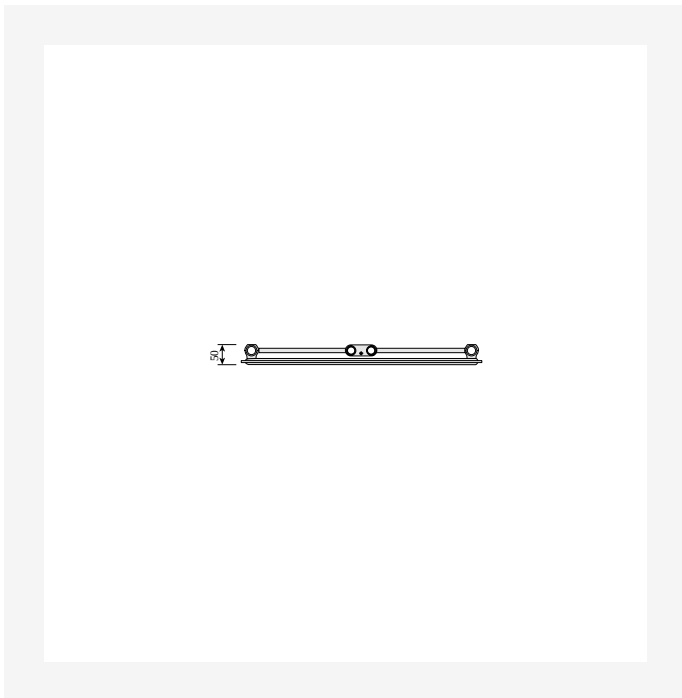
# Resursi



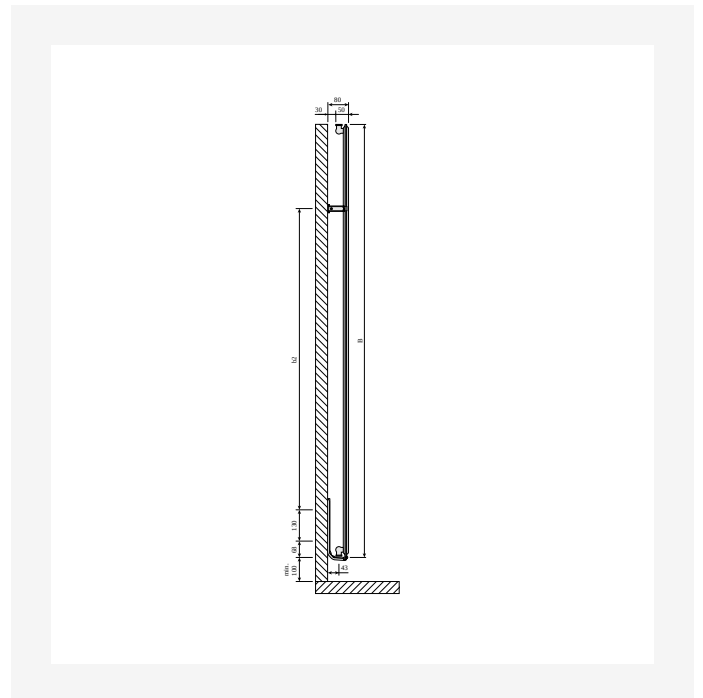
DimensionalDrawing - Vertical, tipi 20, 21, 22, skats no priekšpuses – ar sānu pārsegumiem



DimensionalDrawing - Vertical, tips 20, skats no sāniem



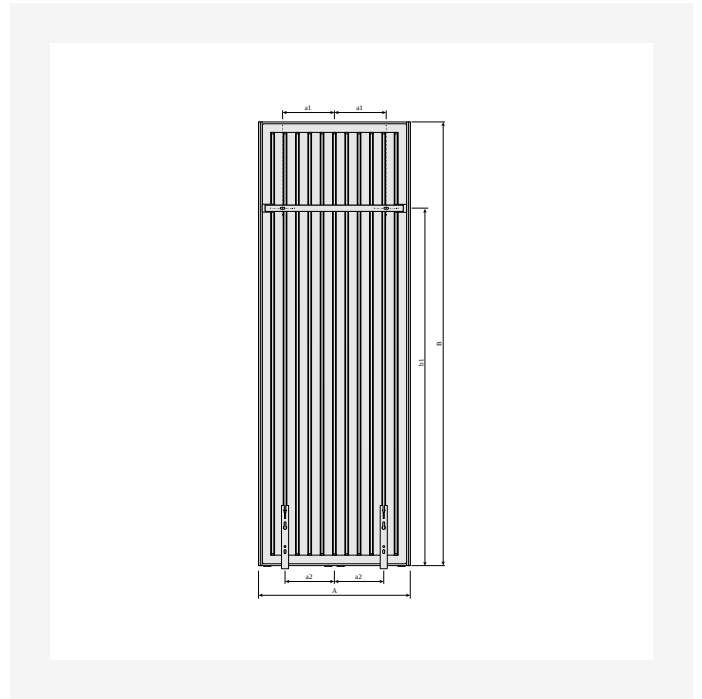
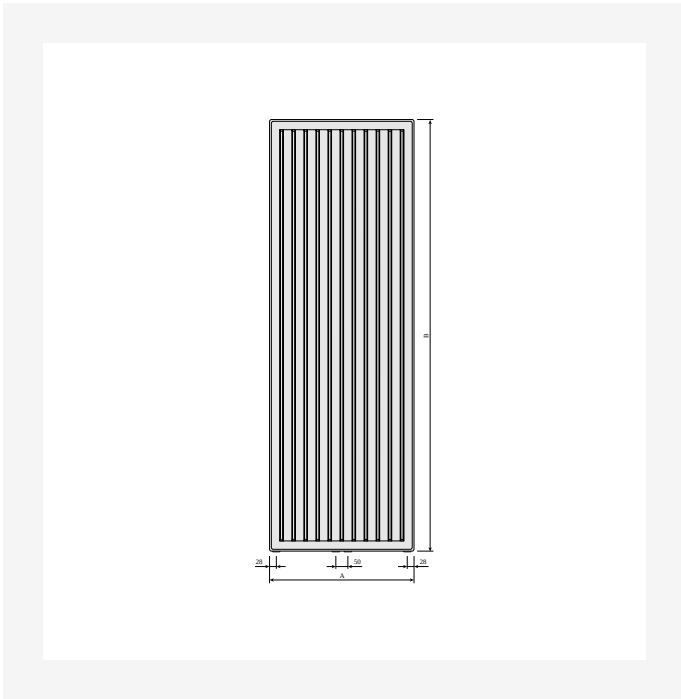
DimensionalDrawing - Vertical, tips 10, skats no augšas



DimensionalDrawing - Vertical, tips 10, skats no sāniem

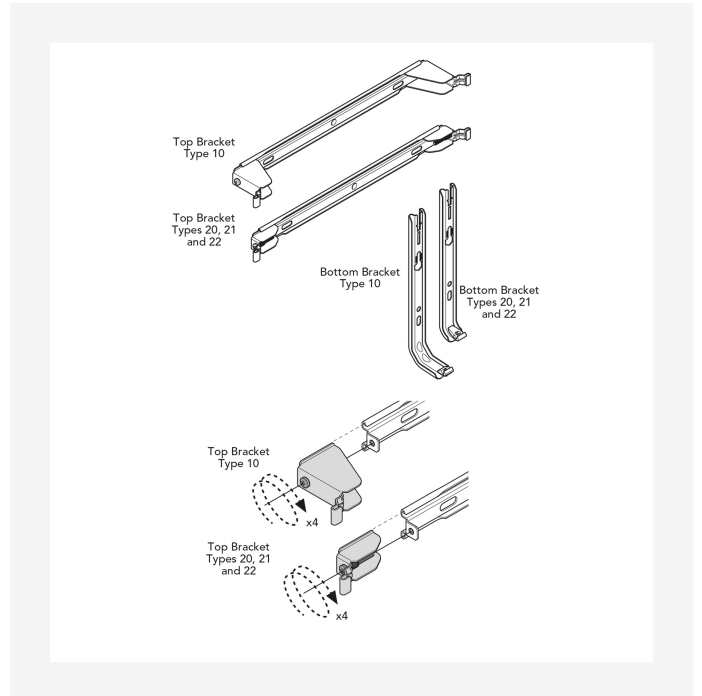
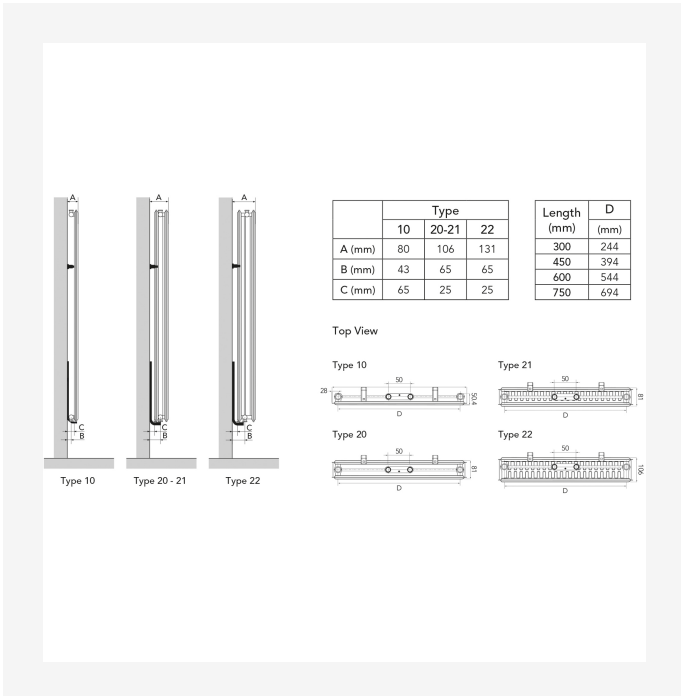


# Resursi



Dimensional Drawing - Vertical, tips 10, skats no priekšpusē – bez sānu pārsegumiem

Dimensional Drawing - Vertical ar MCW6 kronšteinu, skats no aizmugures

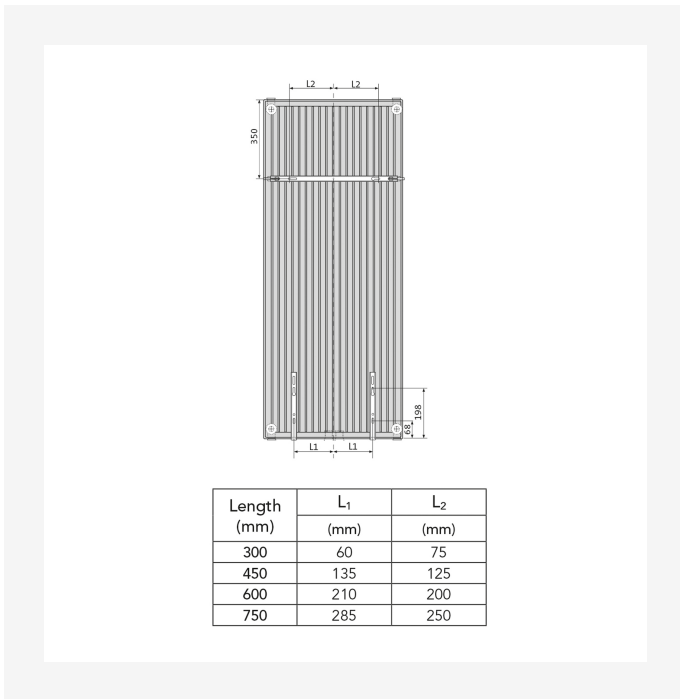


Dimensional Drawing - Purmo Vertical – montāžas pozīcijas un izmēri

Dimensional Drawing - Purmo Vertical, Plan & Plan Plus Vertical kronšteini



# Resursi



Dimensional Drawing - Purmo Vertical Plan & Plan Plus  
Vertical – kronšteinu pozīcijas un izmēri



# Saistītie produkti



Gaisa ventilēšanas atslēga



Remonta krāsas sprejs



# 1500

AUGSTUMS 1500 mm	GARUMS	DZĪLUMS		Jauda (W) 45/35/20°C	Jauda (W) 55/45/20°C	Jauda (W) 60/45/20°C	TILPUMS (l)	N- ekponents	SVARS (kg)
<b>Tips 10</b>									
	450	50	FMU1015004501300	345	375	--	3.1	1.28	13.9
	600	50	FMU1015006001300	436	483	--	4.1	1.29	18.3
<b>Tips 20</b>									
	300	80	FMU2015003011300	--	400	--	4.0	1.30	21.1
	450	80	FMU2015004511300	--	576	--	6.1	1.30	29.6
	600	80	FMU2015006011300	--	746	--	8.2	1.31	38.2
	750	80	FMU2015007511300	--	909	--	10.3	1.31	46.8
<b>Tips 21</b>									
	300	80	FMU2115003011300	--	461	--	4.0	1.30	23.0
	450	80	FMU2115004511300	--	675	--	6.1	1.31	32.9
	600	80	FMU2115006011300	--	884	--	8.2	1.32	42.9
	750	80	FMU2115007511300	--	1087	--	10.3	1.34	52.8
<b>Tips 22</b>									
	300	105	FMU2215003011300	--	538	--	4.0	1.31	25.6
	450	105	FMU2215004511300	--	793	--	6.2	1.32	37.0
	600	105	FMU2215006011300	--	1043	--	8.3	1.33	48.4
	750	105	FMU2215007511300	--	1288	--	10.3	1.34	59.8



# 1800

AUGSTUMS 1800 mm	GARUMS	DZIĻUMS		Jauda (W) 45/35/20°C	Jauda (W) 55/45/20°C	Jauda (W) 60/45/20°C	TILPUMS (l)	N- ekponents	SVARS (kg)
<b>Tips 10</b>									
	450	50	FMU1018004501300	411	443	--	3.8	1.28	16.5
	600	50	FMU1018006001300	518	571	--	4.9	1.29	21.7
	750	50	FMU1018007501300	617	694	--	6.0	1.30	26.9
<b>Tips 20</b>									
	300	80	FMU2018003011300	424	468	507	4.8	1.29	25.1
	450	80	FMU2018004511300	595	671	728	7.2	1.30	35.3
	600	80	FMU2018006011300	750	866	939	9.7	1.31	45.5
	750	80	FMU2018007511300	893	1054	1143	12.1	1.32	55.6
<b>Tips 21</b>									
	300	80	FMU2118003011300	458	531	576	4.8	1.31	26.8
	450	80	FMU2118004511300	662	779	845	7.2	1.32	38.8
	600	80	FMU2118006011300	855	1022	1110	9.7	1.32	50.8
	750	80	FMU2118007511300	1038	1261	1369	12.1	1.33	62.9
<b>Tips 22</b>									
	300	105	FMU2218003011300	528	613	665	4.8	1.31	29.7
	450	105	FMU2218004511300	767	905	982	7.3	1.32	42.8
	600	105	FMU2218006011300	995	1193	1295	9.7	1.32	55.9
	750	105	FMU2218007511300	1211	1476	1603	12.2	1.33	69.0



# 1950

AUGSTUMS 1950 mm	GARUMS	DZIĻUMS		Jauda (W) 45/35/20°C	Jauda (W) 55/45/20°C	Jauda (W) 60/45/20°C	TILPUMS (l)	N- ekponents	SVARS (kg)
<b>Tips 10</b>									
	450	50	FMU1019504501300	437	477	--	4.1	1.28	17.9
	600	50	FMU1019506001300	555	615	--	5.4	1.29	23.5
	750	50	FMU1019507501300	664	748	--	6.7	1.30	29.2
<b>Tips 20</b>									
	300	80	FMU2019503011300	447	500	541	5.2	1.29	27.1
	450	80	FMU2019504511300	631	718	778	7.8	1.30	38.2
	600	80	FMU2019506011300	799	926	1004	10.4	1.31	49.3
	750	80	FMU2019507511300	956	1128	1224	13.0	1.32	60.4
<b>Tips 21</b>									
	300	80	FMU2119503011300	488	567	615	5.2	1.31	28.9
	450	80	FMU2119504511300	702	832	903	7.8	1.32	41.8
	600	80	FMU2119506011300	904	1091	1184	10.4	1.33	54.7
	750	80	FMU2119507511300	1093	1345	1460	13.0	1.33	67.6
<b>Tips 22</b>									
	300	105	FMU2219503011300	559	649	704	5.3	1.31	31.8
	450	105	FMU2219504511300	817	960	1041	7.8	1.31	45.7
	600	105	FMU2219506011300	1064	1266	1373	10.4	1.32	59.7
	750	105	FMU2219507511300	1301	1567	1701	13.1	1.33	73.7



# 2100

AUGSTUMS 2100 mm	GARUMS	DZIĻUMS		Jauda (W) 45/35/20°C	Jauda (W) 55/45/20°C	Jauda (W) 60/45/20°C	TILPUMS (l)	N- ekponents	SVARS (kg)
<b>Tips 10</b>									
	450	50	FMU1021004501300	464	512	--	4.5	1.29	19.2
	600	50	FMU1021006001300	591	660	--	5.8	1.29	25.3
	750	50	FMU1021007501300	712	804	--	7.3	1.30	31.5
<b>Tips 20</b>									
	300	80	FMU2021003011300	470	531	576	5.6	1.30	29.1
	450	80	FMU2021004511300	665	764	828	8.4	1.30	41.1
	600	80	FMU2021006011300	848	987	1070	11.1	1.31	53.1
	750	80	FMU2021007511300	1019	1203	1305	13.9	1.32	65.0
<b>Tips 21</b>									
	300	80	FMU2121003011300	518	604	655	5.6	1.31	30.9
	450	80	FMU2121004511300	743	886	962	8.4	1.32	44.8
	600	80	FMU2121006011300	953	1161	1260	11.1	1.33	58.6
	750	80	FMU2121007511300	1148	1430	1554	13.9	1.34	72.4
<b>Tips 22</b>									
	300	105	FMU2221003011300	587	684	742	5.7	1.31	33.8
	450	105	FMU2221004511300	860	1012	1098	8.4	1.32	48.6
	600	105	FMU2221006011300	1122	1335	1448	11.2	1.32	63.5
	750	105	FMU2221007511300	1377	1654	1795	13.9	1.32	78.3



# 2300

AUGSTUMS 2300 mm	GARUMS	DZIĻUMS		Jauda (W) 45/35/20°C	Jauda (W) 55/45/20°C	Jauda (W) 60/45/20°C	TILPUMS (l)	N- ekponents	SVARS (kg)
<b>Tips 22</b>									
	300	105	FMU2223003011300	622	729	--	6.0	1.31	36.6
	450	105	FMU2223004511300	915	1080	--	9.3	1.32	52.6
	600	105	FMU2223006011300	1199	1425	--	12.7	1.32	68.6
	750	105	FMU2223007511300	1477	1767	--	15.9	1.32	84.6