



Datu lapa

2026-05-18

Vertical

Piemērots lielām telpām un šaurām sienām.



- Ⓚ Elegants dizains
- Ⓚ Efektīva telpas izmantošana
- Ⓚ Augsta siltuma jauda
- Ⓚ Papildu dvieļu turētājs
- Ⓚ Dažādas krāsas

Vertical paneļu radiators ar augstu un šauru profilu, piemērots montāžai šaurās sienās blakus lieliem stiklojumiem; ar sānu paneļiem, bez augšējās restes, pieejams RAL 9016.



Pielietojuma joma

Vertikāls tērauda paneļradiators mājas un komerciālām sistēmām. Plakans priekšējais panelis, sānu pārsegi un augšējais režģis. 6 pieslēguma punkti 1/2" BSP.

Dimensiju noteikšana

Lai nodrošinātu pareizu produktu izvēli, lūdzu, izmantojiet mūsu kalkulatoru rīkus un produktu bukletus. Ja nepieciešama palīdzība, sazinieties ar mūsu pārdošanas komandu.

Lietošana

Uzstādi iepakojumā iekļautos atgaisošanas vārstus un aizbāžņus un, ja nepieciešams, izmanto termostatiskos radiatoru vārstus temperatūras kontrolei; montējot izmanto piegādātos sienas kronšteinus, skrūves un dībeļus un seko drošas uzstādīšanas instrukcijai.

AMA teksts

Vertical plākšņu radiators paredzēts šaurām sienām un vietām ar lieliem stiklojumiem. Pieejams no 300 mm platuma. Radiatoram ir sānu paneli un konvekcijas elementi, bez augšējās restes un bez integrēta vārsta ieliktna. Pieslēgumi: 4×G 1/2" apakšā, 2×G 1/2" augšā. Komplektā stiprinājumi, aizbāznis un atgaisošanas vārsts. Standarta pārklājums RAL 9016 (EN442-1). Garantija 10 gadi.



Specifikācijas

ĪPAŠĪBAS	VIENĪBA	VĒRTĪBAS
ETIM klase		EC011022
Materiāls		Tērauds
Tips		10, 20, 21, 22
Virsmas struktūra		Profilēts
Maks. darba spiediens	bar	10
Standarta pieslēgumu skaits		4
Siltuma atdeve pēc EN 442 atzītas laboratorijas		Jā
Maksimālā darbības temperatūra	°C	110
Standarta krāsa		Jā
Krāsa		Balts
RAL numurs		9016
Restes/Vāka plāksne		Jā
Restes/Vāka plāksne		Jā
Spīduma vērtība		Spīdīgs
Vītnes izmērs (collas)		1/2 inch
Pieslēguma vītne		lekšējā vītne
Ar vienpunkta pieslēgumu		Jā
Ar ventilācijas pieslēgumu		Jā
Ar ventilācijas vārstu/gaisa atgaisotāju		Jā
Ar iztukšošanas iespēju		Jā



Dokumenti

DOKUMENTI	DOKUMENTA TIPS	SAITE
Purmo Technical Catalogue August 2010	ProductCatalog	https://asset.productmarketingcloud.com/api/assetstorage/3577_7fbed40f-355a-4847-9dc4-253b8dae92a6
Purmo Technical Catalogue Full Panel Radiators	ProductCatalog	https://asset.productmarketingcloud.com/api/assetstorage/3577_01e59e73-74b7-4fc5-90b8-c100c81df19a

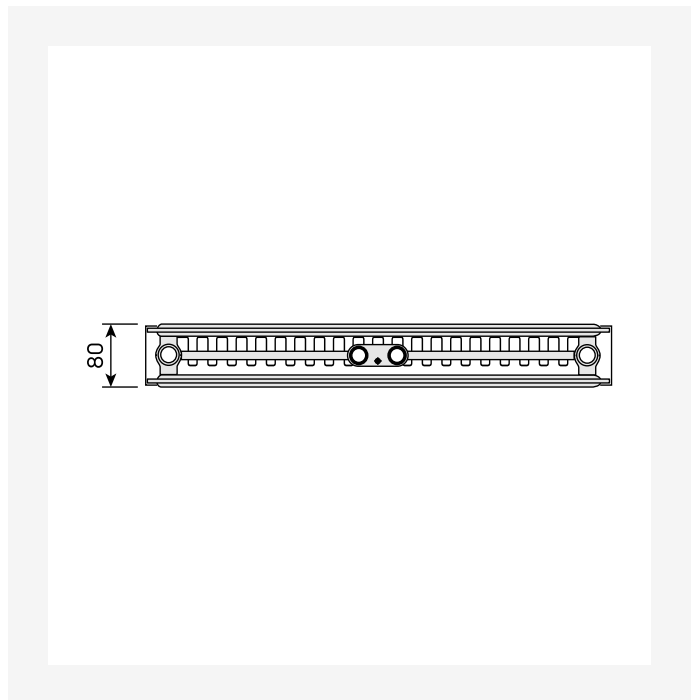
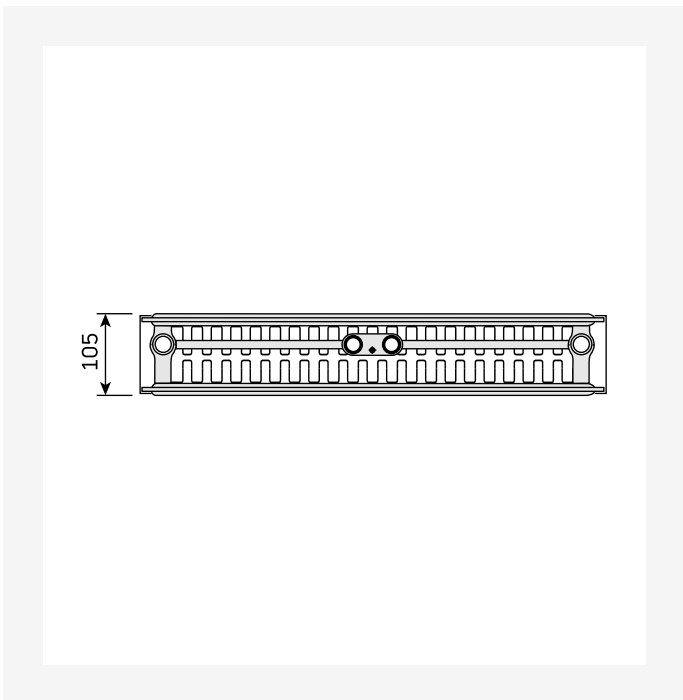


Resursi



ProductImage - New_Vertical-MAIN picture

ProductImage - New_Vertical product image

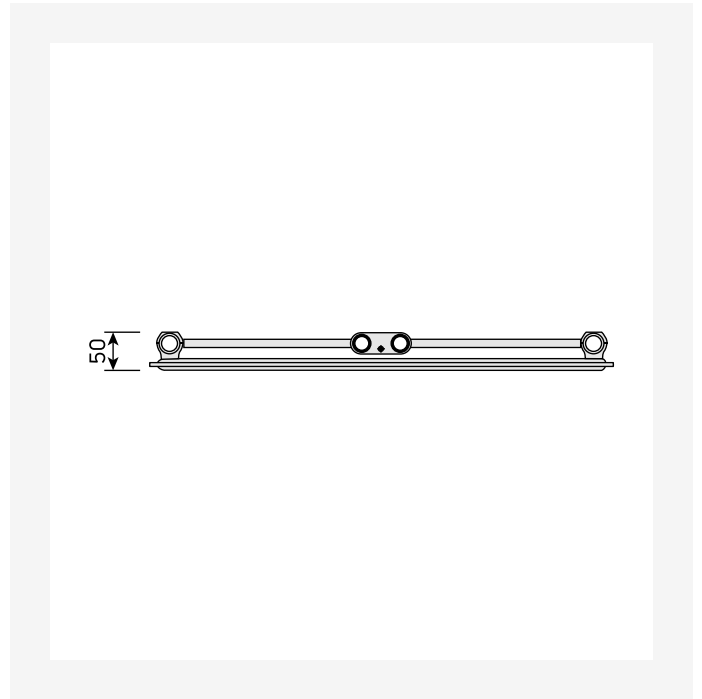
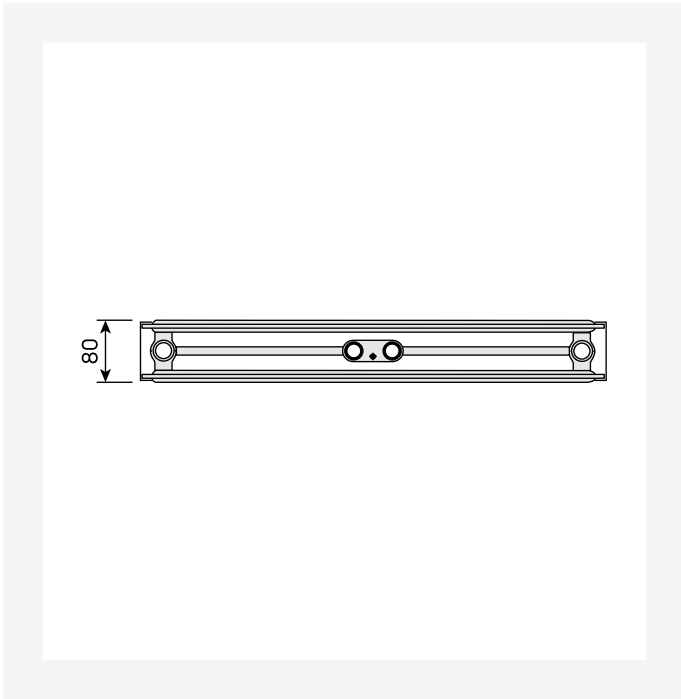


DimensionalDrawing - Vertical, tips 22, skats no augšas

DimensionalDrawing - Vertical, tips 21, skats no augšas

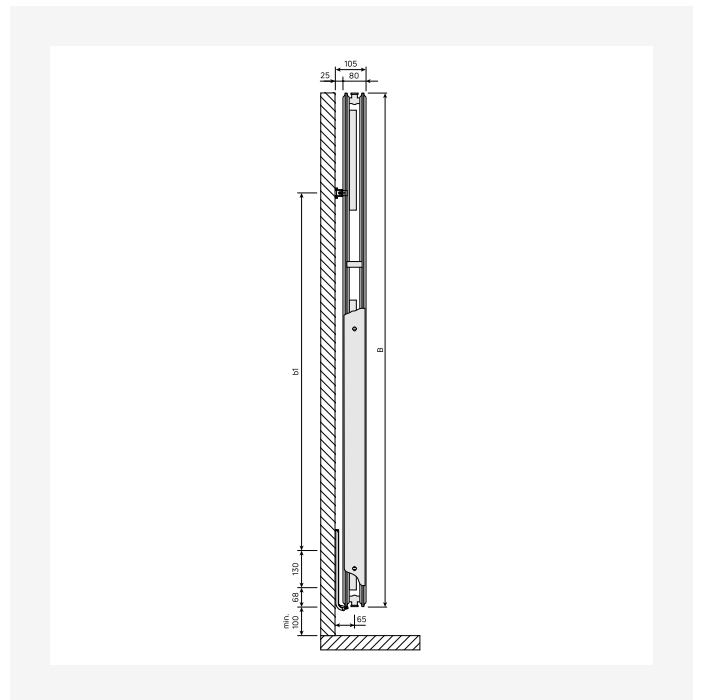
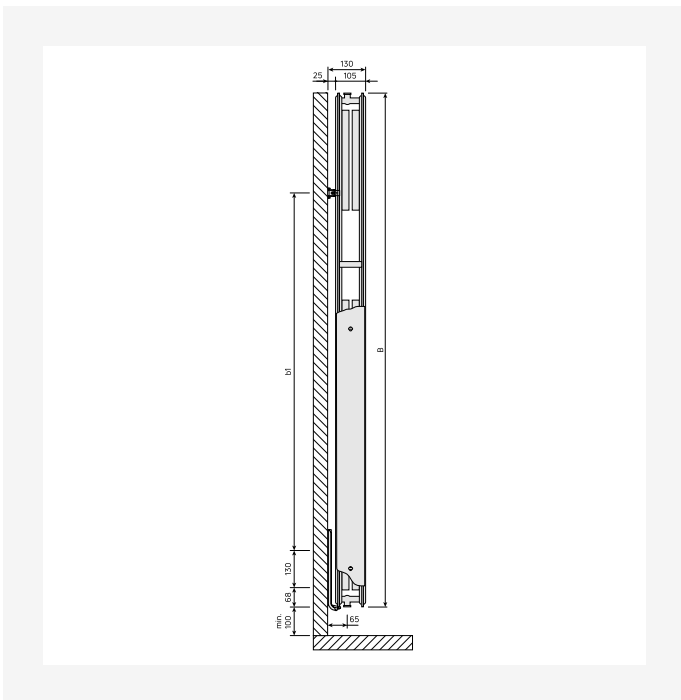


Resursi



DimensionalDrawing - Vertical, tips 20, skats no augšas

DimensionalDrawing - Vertical, tips 10, skats no augšas

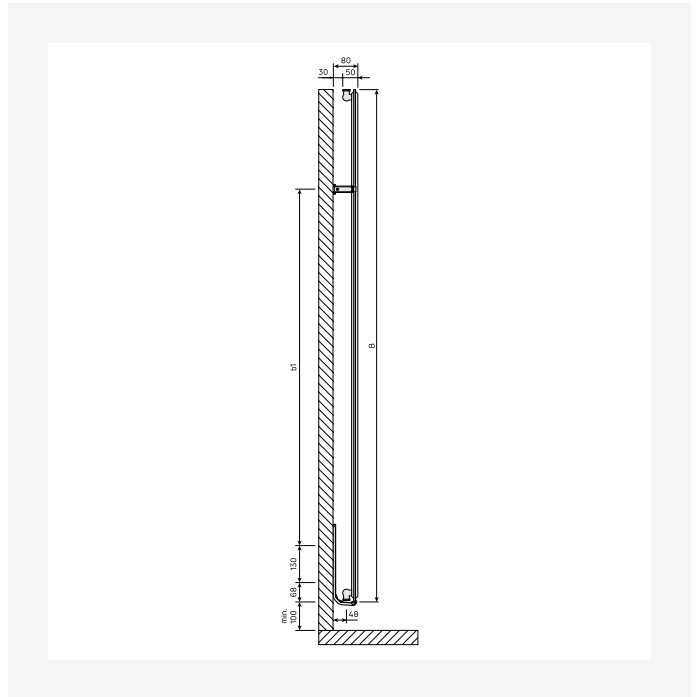
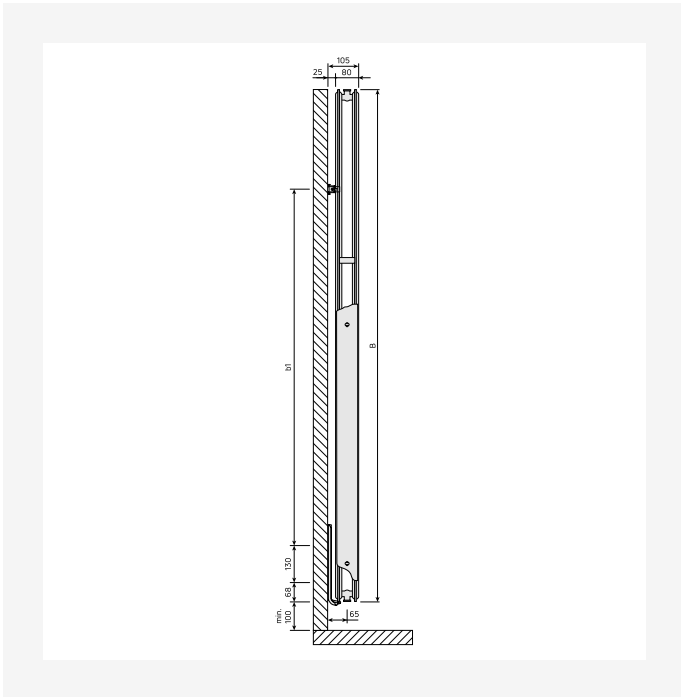


DimensionalDrawing - Vertical, tips 22, skats no sāniem

DimensionalDrawing - Vertical, tips 21, skats no sāniem

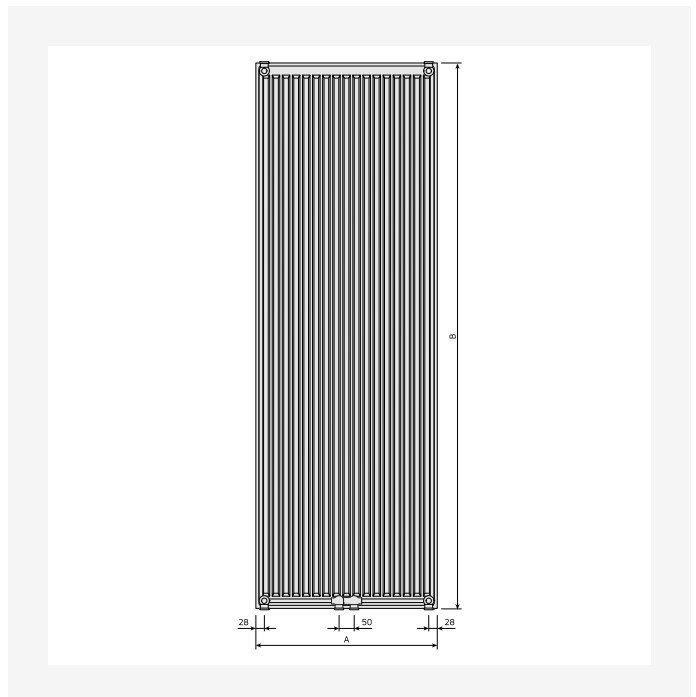
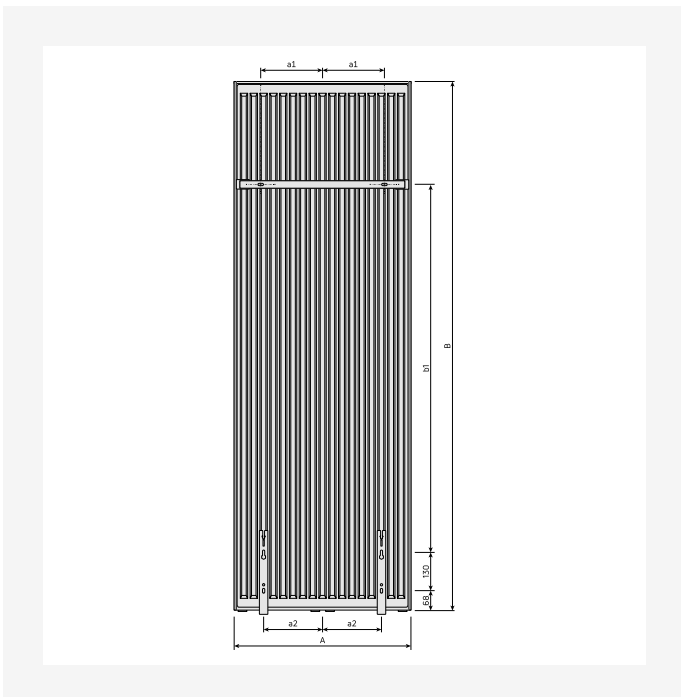


Resursi



DimensionalDrawing - Vertical, tips 20, skats no sāniem

DimensionalDrawing - Vertical, tips 10, skats no sāniem

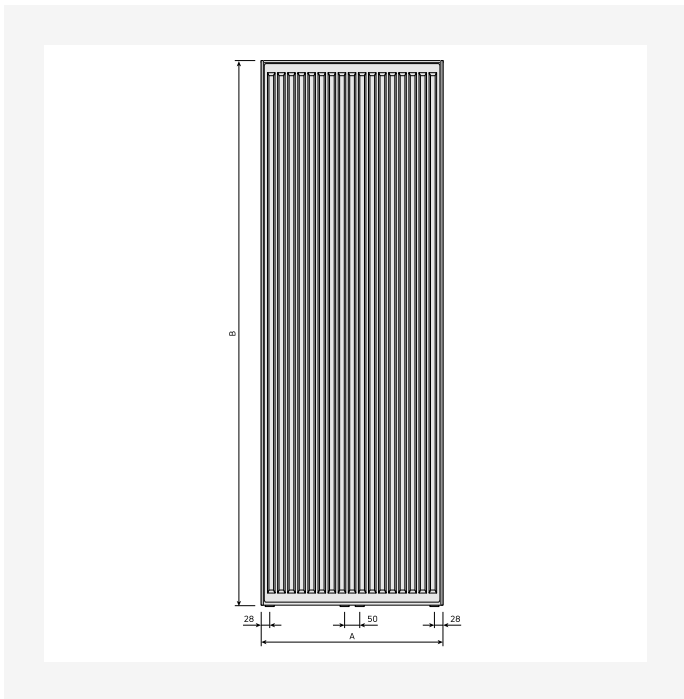


DimensionalDrawing - Vertical, tipi 20, 21, 22, skats no aizmugures

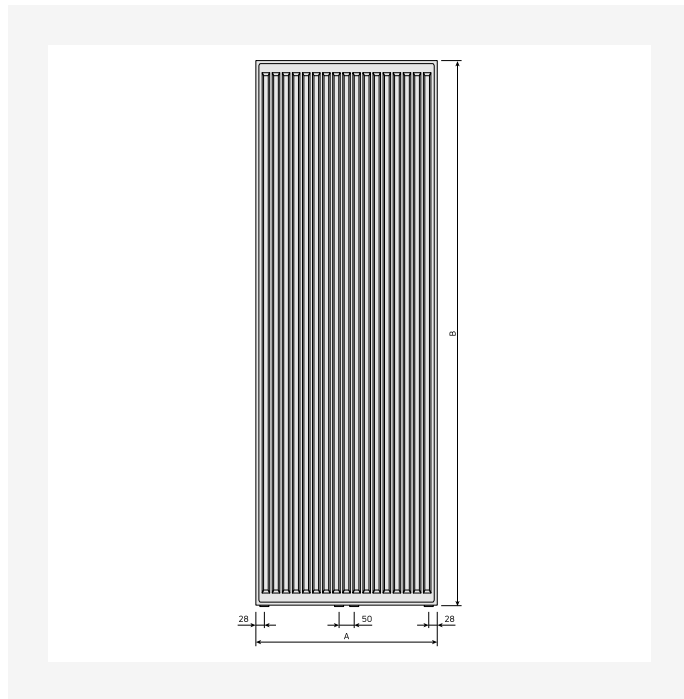
DimensionalDrawing - New Vertical, skats no aizmugures



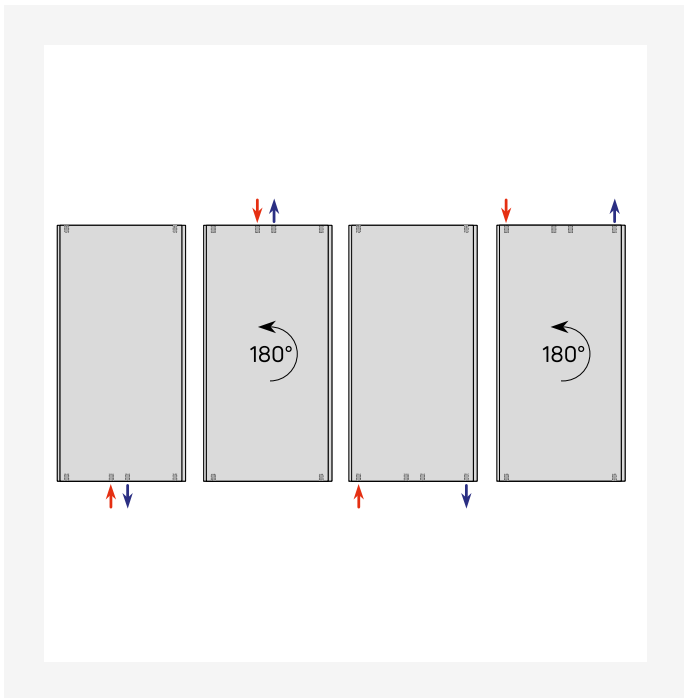
Resursi



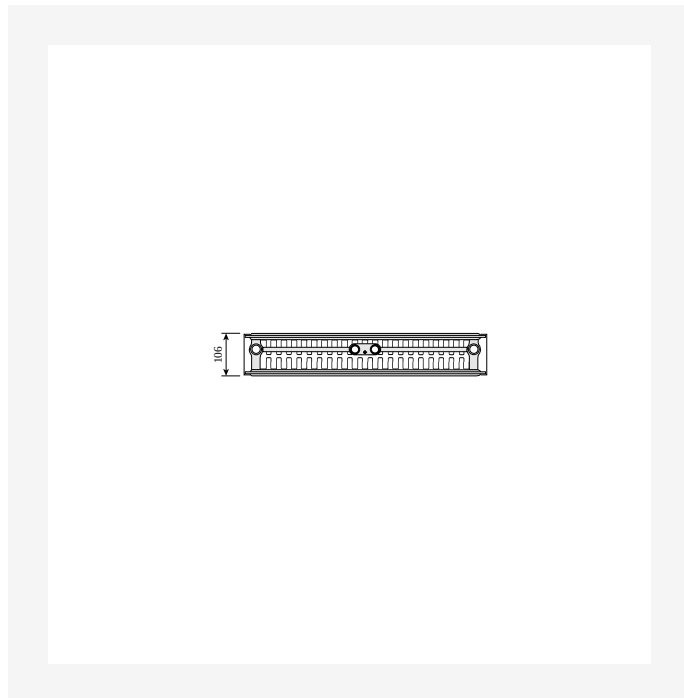
DimensionalDrawing - Vertical, tipi 20, 21, 22, skats no priekšpuses



DimensionalDrawing - Vertical, tips 10, skats no priekšpuses



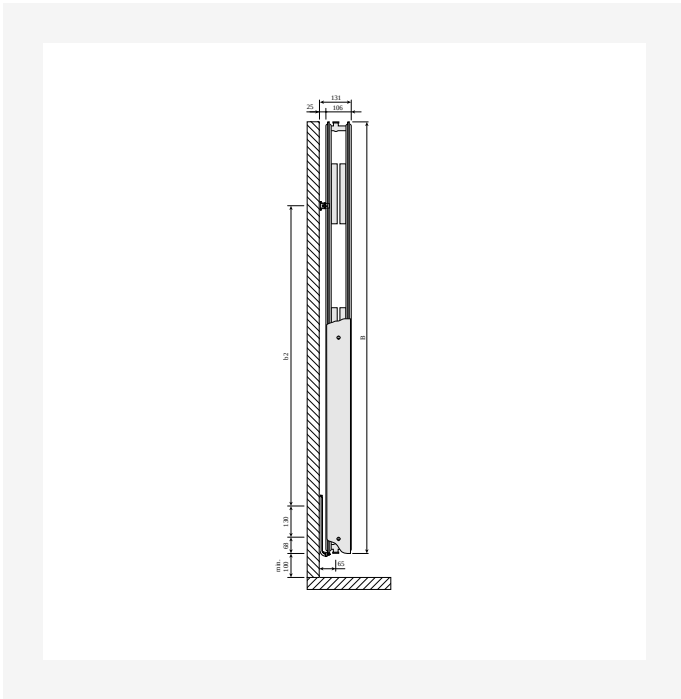
DimensionalDrawing - Vertikālās pieslēguma iespējas



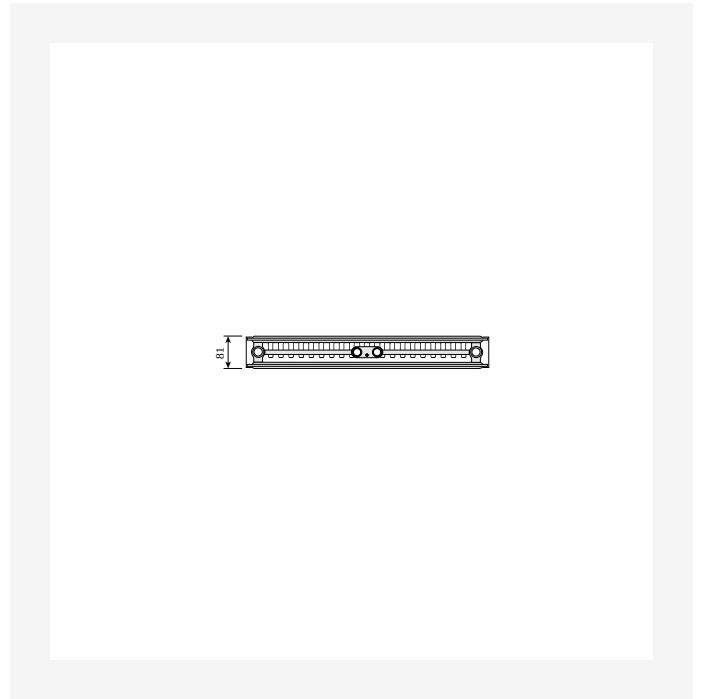
DimensionalDrawing - Vertical, tips 22, skats no augšas



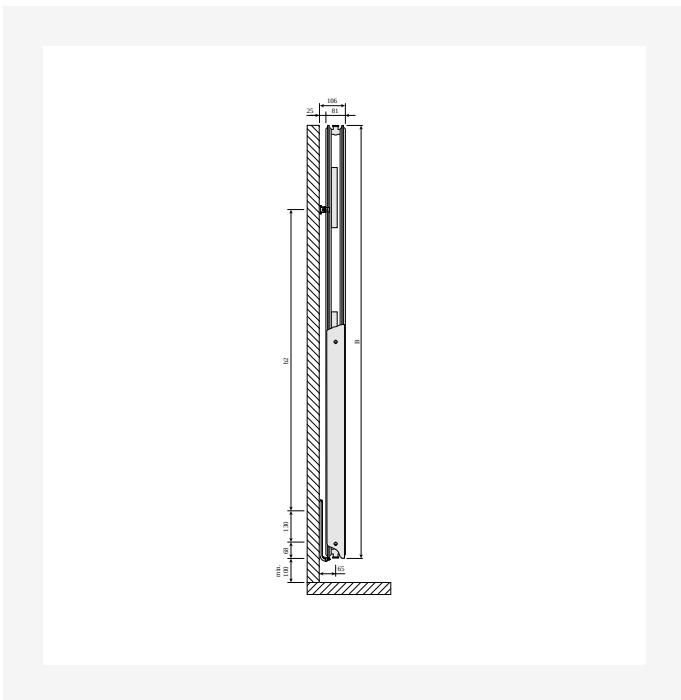
Resursi



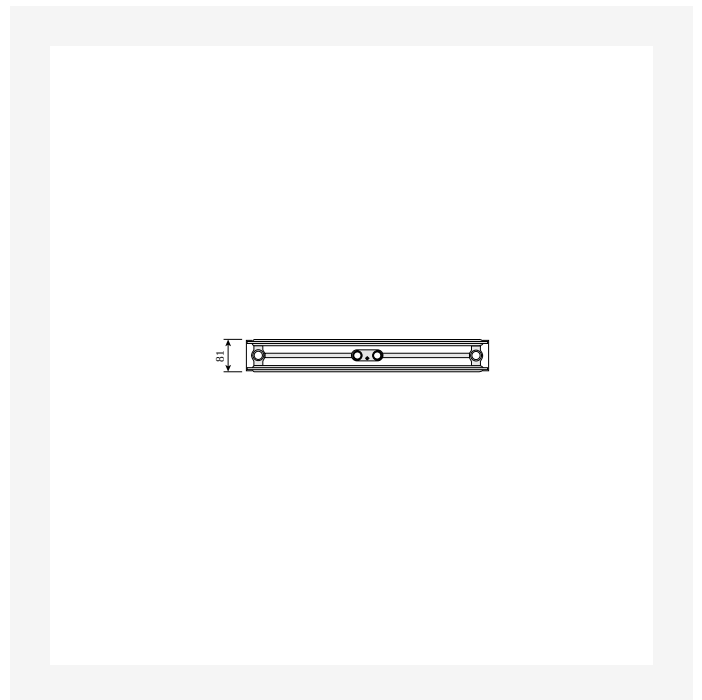
DimensionalDrawing - Vertical, tips 22, skats no sāniem



DimensionalDrawing - Vertical, tips 21, skats no augšas



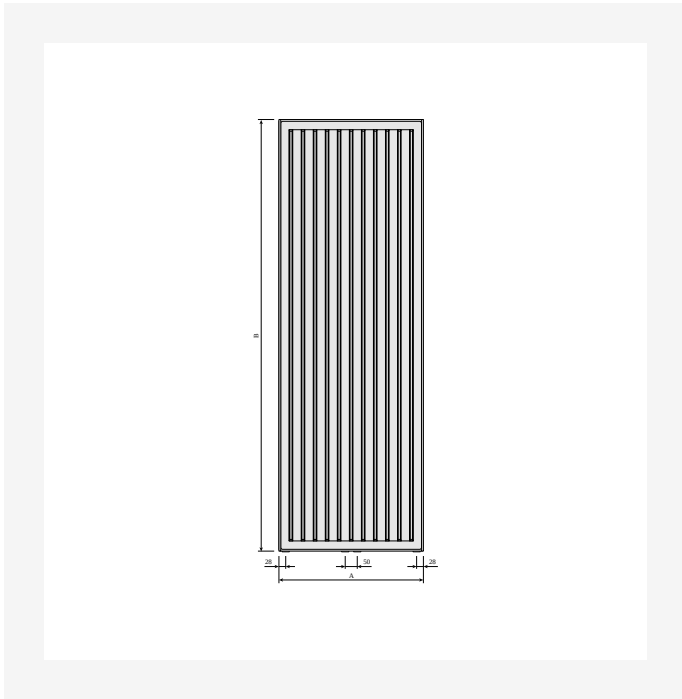
DimensionalDrawing - Vertical, tips 21, skats no sāniem



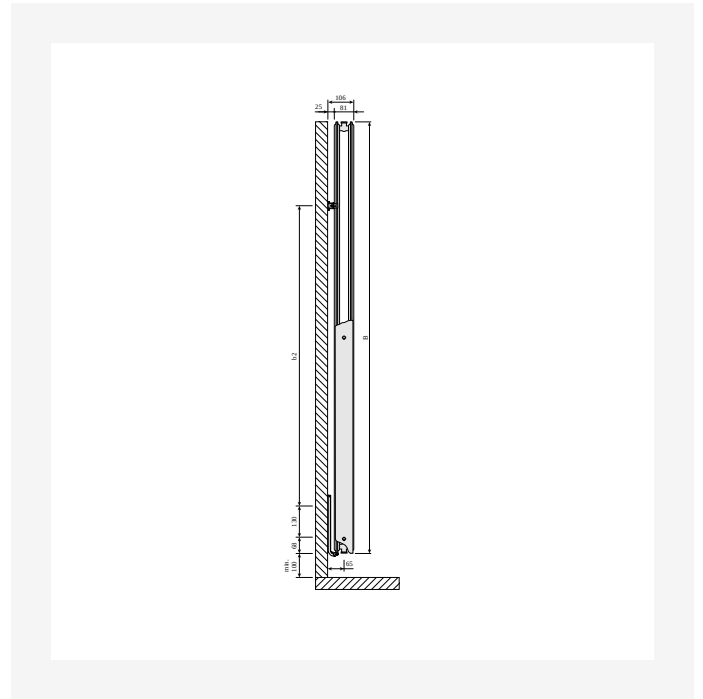
DimensionalDrawing - Vertical, tips 20, skats no augšas



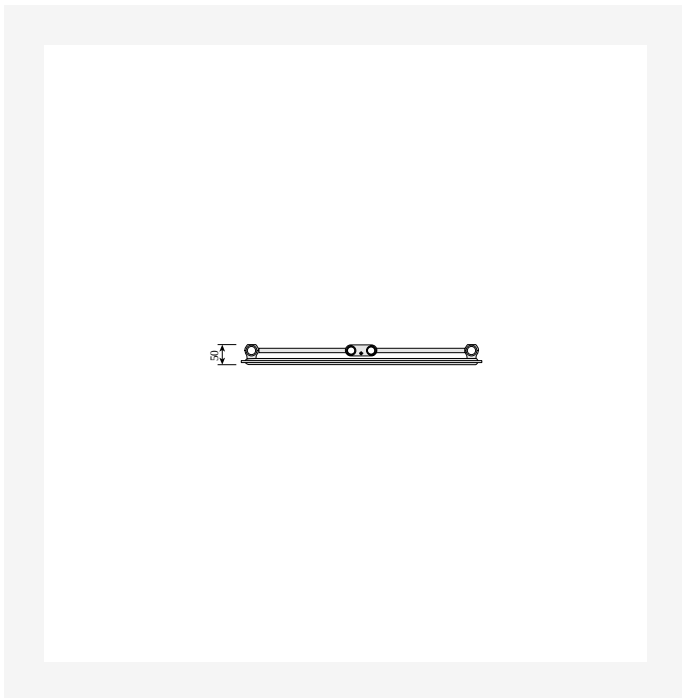
Resursi



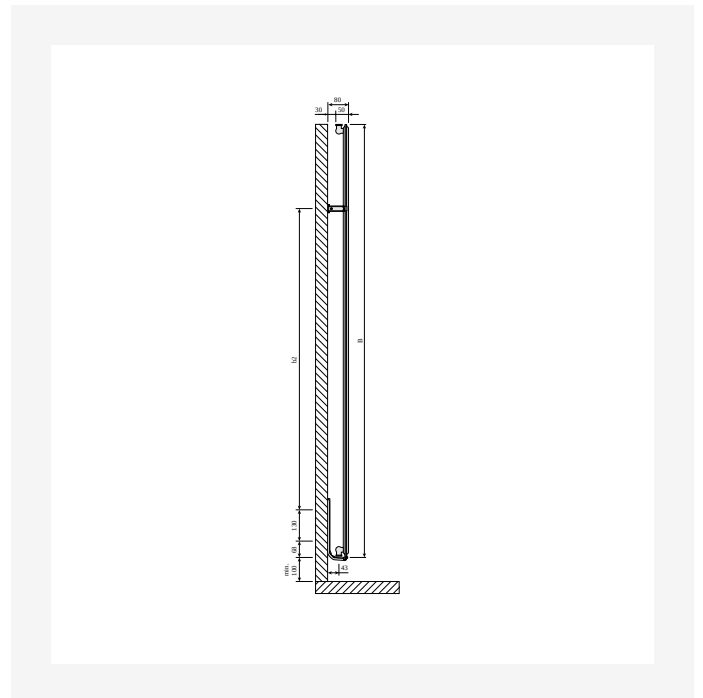
DimensionalDrawing - Vertical, tipi 20, 21, 22, skats no priekšpuses – ar sānu pārsegumiem



DimensionalDrawing - Vertical, tips 20, skats no sāniem



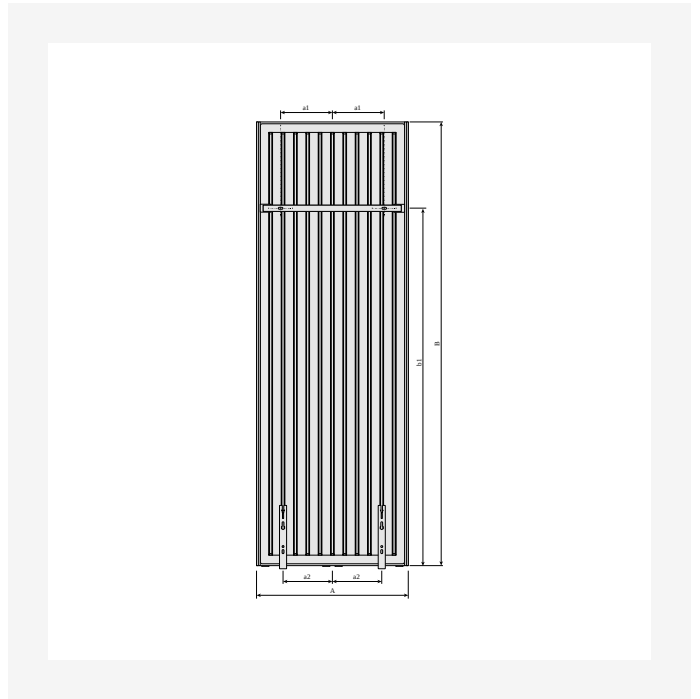
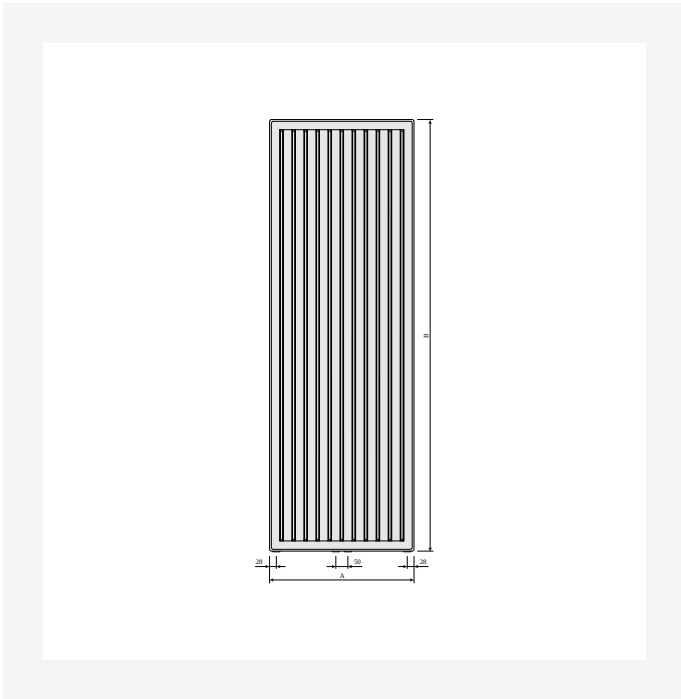
DimensionalDrawing - Vertical, tips 10, skats no augšas



DimensionalDrawing - Vertical, tips 10, skats no sāniem

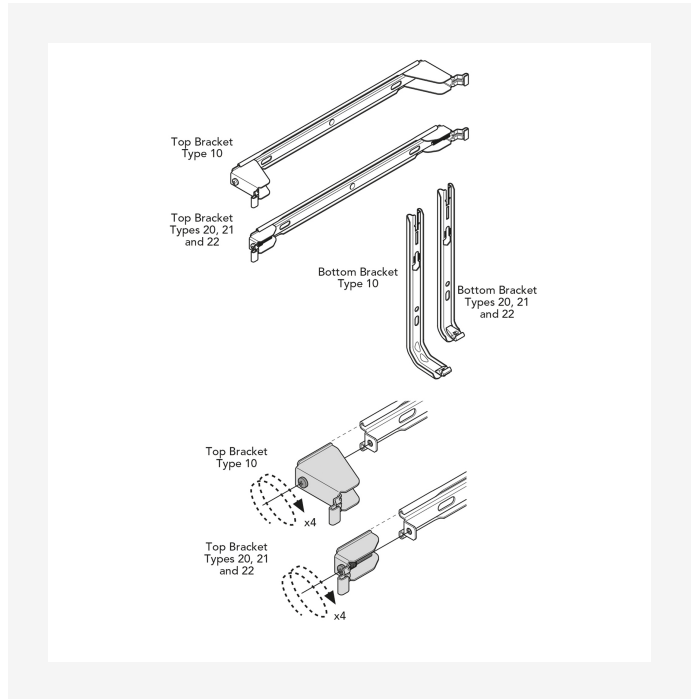
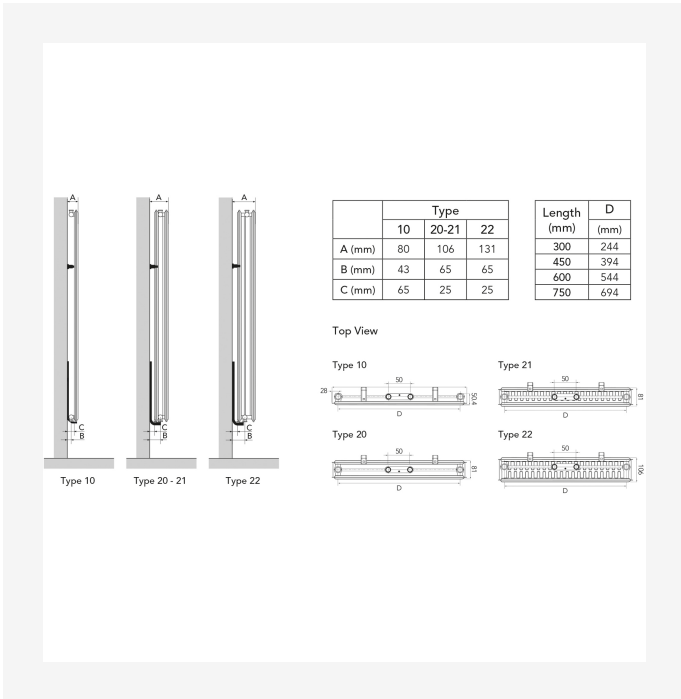


Resursi



Dimensional Drawing - Vertical, tips 10, skats no priekšpusē – bez sānu pārsegumiem

Dimensional Drawing - Vertical ar MCW6 kronšteinu, skats no aizmugures

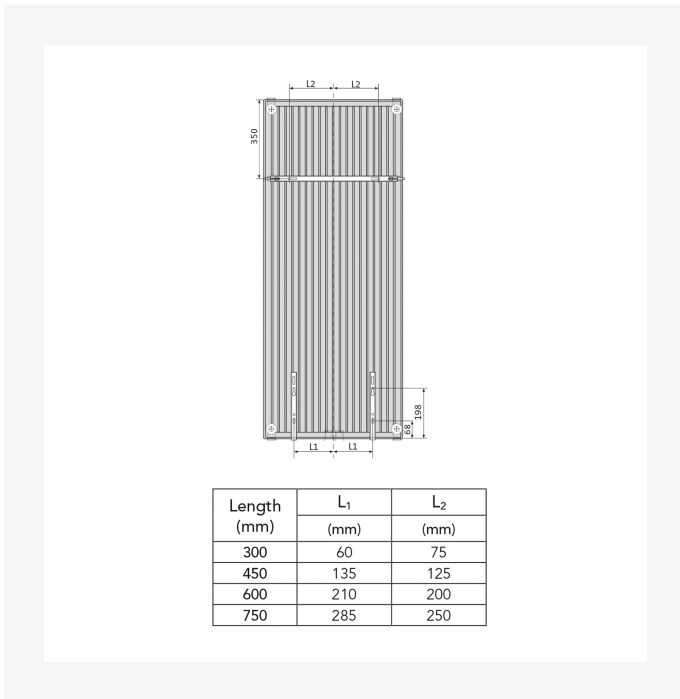


Dimensional Drawing - Purmo Vertical – montāžas pozīcijas un izmēri

Dimensional Drawing - Purmo Vertical, Plan & Plan Plus Vertical kronšteini



Resursi



Dimensional Drawing - Purmo Vertical Plan & Plan Plus
Vertical – kronšteinu pozīcijas un izmēri



Saistītie produkti



Gaisa ventilēšanas atslēga



Remonta krāsas sprejs



1500

AUGSTUMS 1500 mm	GARUMS	DZIĻUMS		Jauda (W) 45/35/20°C	Jauda (W) 55/45/20°C	Jauda (W) 60/45/20°C	TILPUMS (l)	N- ekponents	SVARS (kg)
Tips 20									
	450	80	FMU2015004511300	--	576	--	6.1	1.30	29.6
	600	80	FMU2015006011300	--	746	--	8.2	1.31	38.2
	750	80	FMU2015007511300	--	909	--	10.3	1.31	46.8
Tips 21									
	750	80	FMU2115007511300	--	1087	--	10.3	1.34	52.8
Tips 22									
	450	105	FMU2215004511300	--	793	--	6.2	1.32	37.0
	600	105	FMU2215006011300	--	1043	--	8.3	1.33	48.4
	750	105	FMU2215007511300	--	1288	--	10.3	1.34	59.8



1800

AUGSTUMS 1800 mm	GARUMS	DZIĻUMS		Jauda (W) 45/35/20°C	Jauda (W) 55/45/20°C	Jauda (W) 60/45/20°C	TILPUMS (l)	N- ekponents	SVARS (kg)
Tips 10									
	450	50	FMU1018004501300	411	443	--	3.8	1.28	16.5
	600	50	FMU1018006001300	518	571	--	4.9	1.29	21.7
	750	50	FMU1018007501300	617	694	--	6.0	1.30	26.9
Tips 20									
	600	80	FMU2018006011300	750	866	939	9.7	1.31	45.5
	750	80	FMU2018007511300	893	1054	1143	12.1	1.32	55.6
Tips 21									
	300	80	FMU2118003011300	458	531	576	4.8	1.31	26.8
	600	80	FMU2118006011300	855	1022	1110	9.7	1.32	50.8
Tips 22									
	600	105	FMU2218006011300	995	1193	1295	9.7	1.32	55.9



1950

AUGSTUMS 1950 mm	GARUMS	DZIĻUMS		Jauda (W) 45/35/20°C	Jauda (W) 55/45/20°C	Jauda (W) 60/45/20°C	TILPUMS (l)	N- ekponents	SVARS (kg)
Tips 10									
	450	50	FMU1019504501300	437	477	--	4.1	1.28	17.9
	750	50	FMU1019507501300	664	748	--	6.7	1.30	29.2
Tips 20									
	450	80	FMU2019504511300	631	718	778	7.8	1.30	38.2
Tips 21									
	300	80	FMU2119503011300	488	567	615	5.2	1.31	28.9
	600	80	FMU2119506011300	904	1091	1184	10.4	1.33	54.7
Tips 22									
	450	105	FMU2219504511300	817	960	1041	7.8	1.31	45.7
	750	105	FMU2219507511300	1301	1567	1701	13.1	1.33	73.7



2100

AUGSTUMS 2100 mm	GARUMS	DZIĻUMS		Jauda (W) 45/35/20°C	Jauda (W) 55/45/20°C	Jauda (W) 60/45/20°C	TILPUMS (l)	N- ekponents	SVARS (kg)
Tips 10									
	600	50	FMU1021006001300	591	660	--	5.8	1.29	25.3
	750	50	FMU1021007501300	712	804	--	7.3	1.30	31.5
Tips 20									
	300	80	FMU2021003011300	470	531	576	5.6	1.30	29.1
Tips 21									
	750	80	FMU2121007511300	1148	1430	1554	13.9	1.34	72.4



2300

AUGSTUMS 2300 mm	GARUMS	DZIĻUMS	Jauda (W) 45/35/20°C	Jauda (W) 55/45/20°C	Jauda (W) 60/45/20°C	TILPUMS (l)	N- ekponents	SVARS (kg)
Tips 22								
600	105	FMU2223006011300	1199	1425	--	12.7	1.32	68.6