



Datu lapa

2026-06-07

Tinos V

Elegants dizaina elements jebkuram interjeram.



- ✓ Minimālistisks lineārs dizains
- ✓ Piemērots ierobežotai sienas vietai
- ✓ Augstas kvalitātes nerūsējošā tērauda dvieļu turētājs
- ✓ Radiators ar vidējo pieslēgumu
- ✓ Pagriežams pieslēgums no augšas

Tinos V dekoratīvais radiators ar priekšējo paneli un sānu paneļiem vienā modulī, ideāli integrējams ar sienu, pateicoties nelielai atstarpei starp paneli un virsmu; standarta tonis RAL 9016.



Pielietojuma joma

Vertikāls panelradiatoris no tērauda ar plakānu priekšējo paneli, sānu paneliem un augšējo resti. Piemērots 2-cauruļu starpsūkņu sistēmām. Pieslēgumi: 6 × 1/2" BSP. Pieejams dažādos izmēros, izmantojams vietās ar ierobežotu sienas platību.

Dimensiju noteikšana

Lai nodrošinātu pareizu produktu izvēli, lūdzu, izmantojiet mūsu kalkulatoru rīkus un produktu bukletus. Ja nepieciešama palīdzība, sazinieties ar mūsu pārdošanas komandu.

Lietošana

Iepakojumā iekļauti ventilācijas paneļi un aizbāžņu komplekti; Tinos V radiatoru termostatiskie vārsti var tikt uzstādīti telpas temperatūras kontrolei.

AMA teksts

Tinos V dekoratīvais plākšņu radiators ar integrētu priekšējo un sānu paneli ir pieejams 325–775 mm platumā un 1800–2100 mm augstumā. Pieslēgumi: 4×G 1/2" apakšā, 2×G 1/2" augšā. Komplektā MCW-V stiprinājumi, aizbāžņi un atgaisošanas vārsts. Standarta krāsa RAL 9016; pieejami citi RAL toņi pēc pasūtījuma. Garantija 10 gadi.

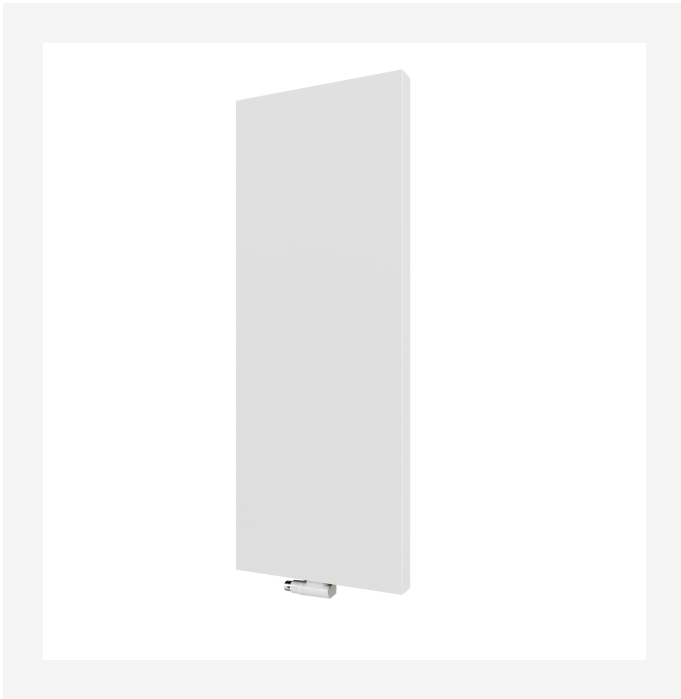


Specifikācijas

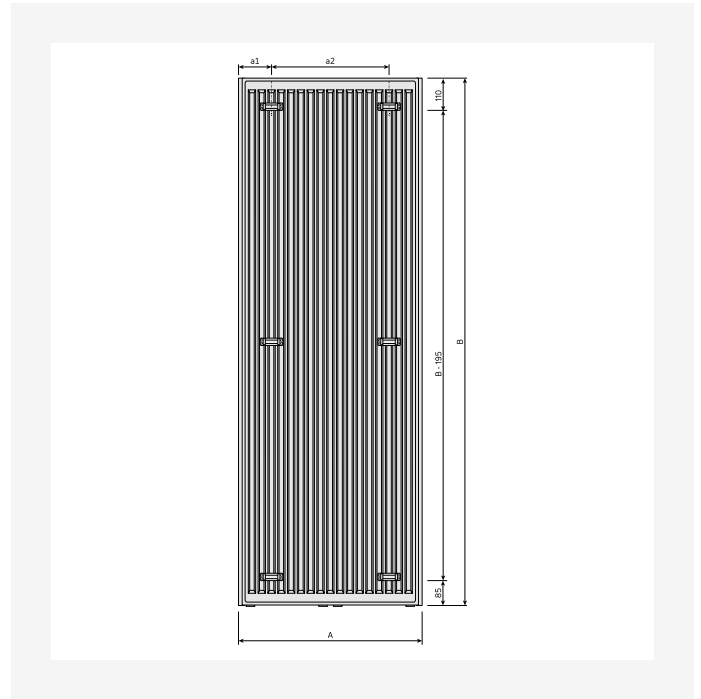
ĪPAŠĪBAS	VIENĪBA	VĒRTĪBAS
ETIM klase		EC011022
Materiāls		Tērauds
Tips		11, 21
Virsmas struktūra		Līdzens gluds
Maks. darba spiediens	bar	10
Standarta pieslēgumu skaits		6
Siltuma atdeve pēc EN 442 atzītas laboratorijas		Jā
Maksimālā darbības temperatūra	°C	110
Standarta krāsa		Jā
Krāsa		Balts
RAL numurs		9016
Restes/Vāka plāksne		Jā
Restes/Vāka plāksne		Jā
Spīduma vērtība		Spīdīgs
Vītnes izmērs (collas)		1/2 inch
Pieslēguma vītne		Iekšējā vītne
Ar vienpunkta pieslēgumu		Jā
Ar ventilācijas pieslēgumu		Jā
Ar ventilācijas vārstu/gaisa atgaisotāju		Jā
Ar iztukšošanas iespēju		Jā



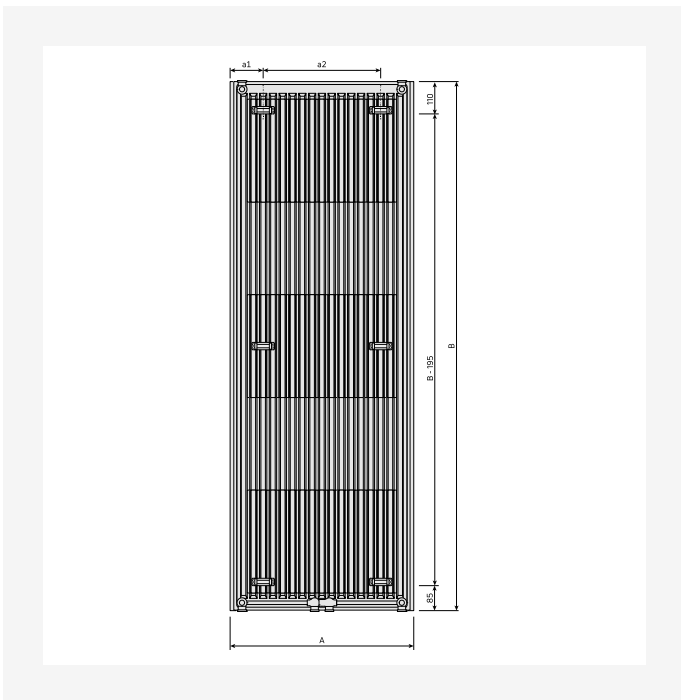
Resursi



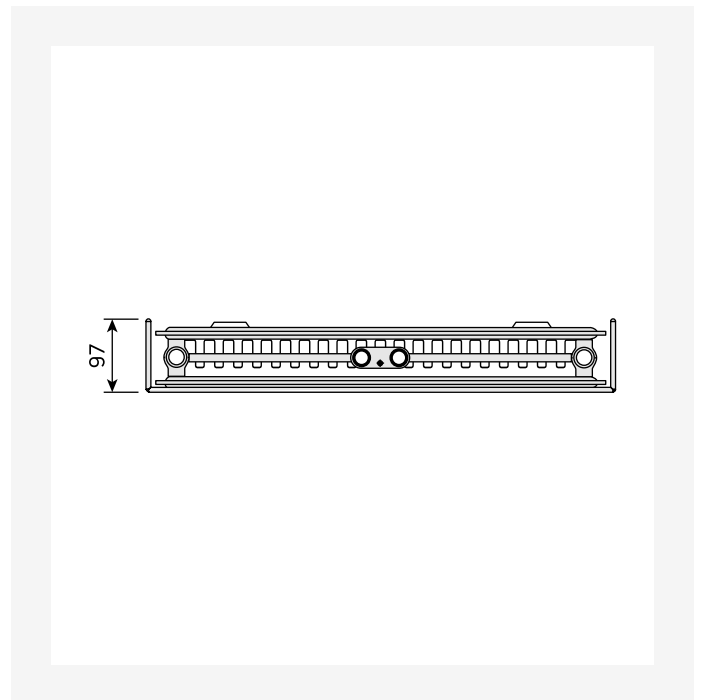
ProductImage - New_Tinos-V-MAIN product image



DimensionalDrawing - Tinos V, tips 21, skats no aizmugures



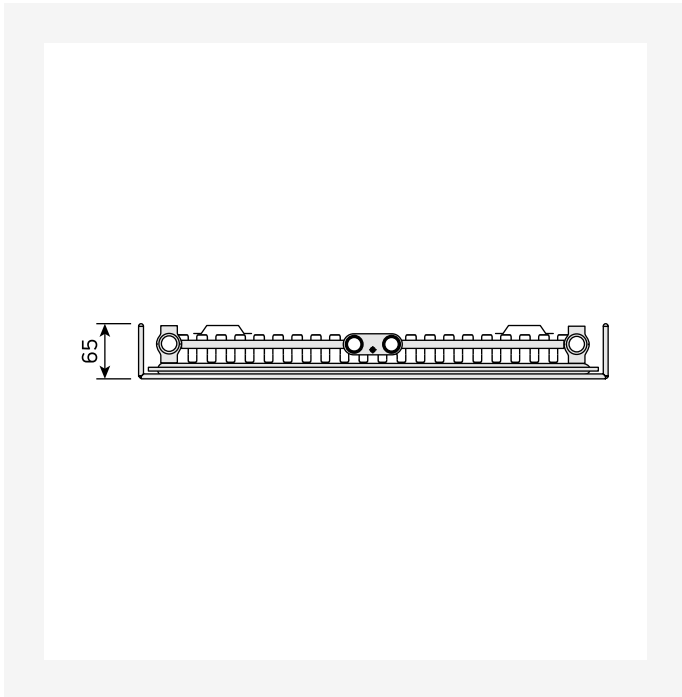
DimensionalDrawing - Tinos V, tips 11, skats no aizmugures



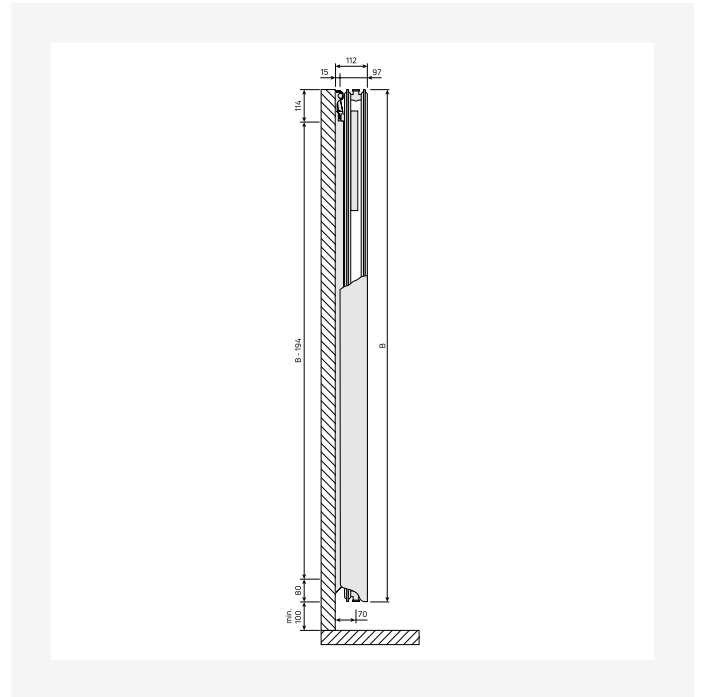
DimensionalDrawing - Tinos V, tips 21, skats no augšas



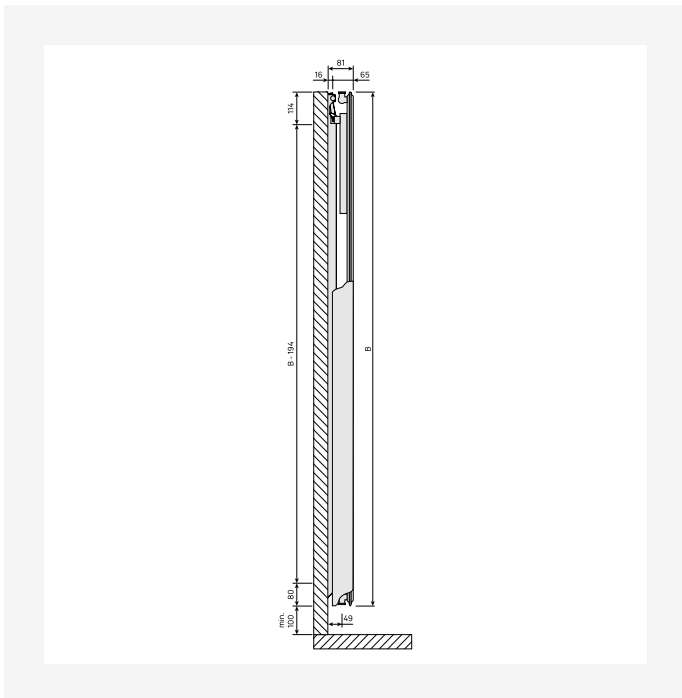
Resursi



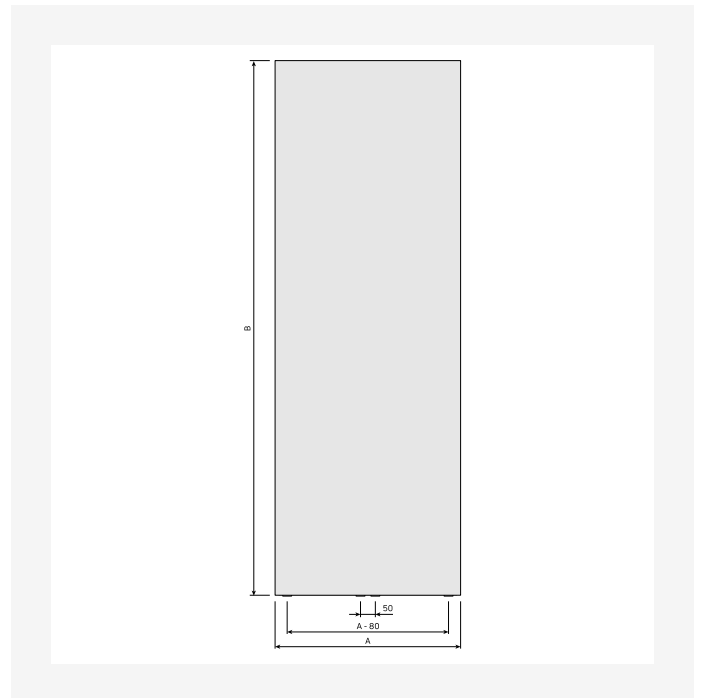
DimensionalDrawing - Tinos V, tips 11, skats no augšas



DimensionalDrawing - Tinos V / Paros V, tips 21, skats no sāniem



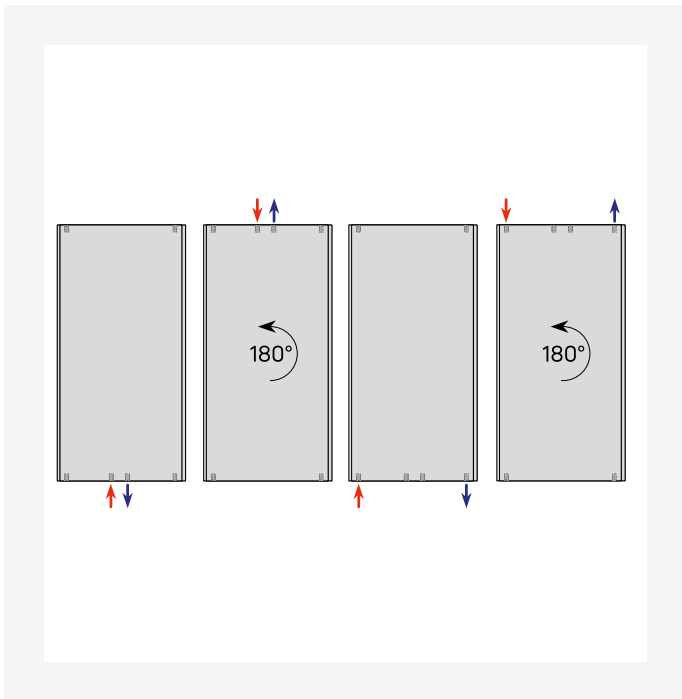
DimensionalDrawing - Tinos V / Paros V, tips 11, skats no sāniem



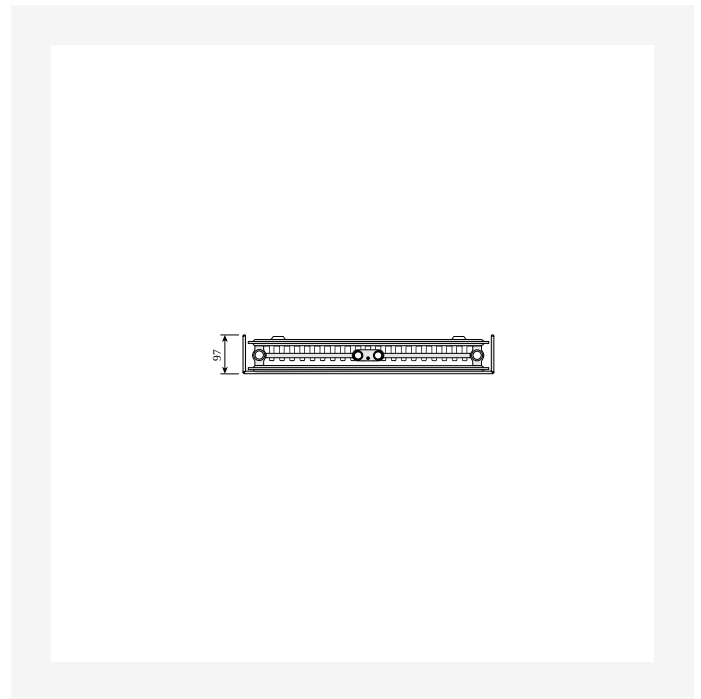
DimensionalDrawing - Tinos V, skats no priekšpuses



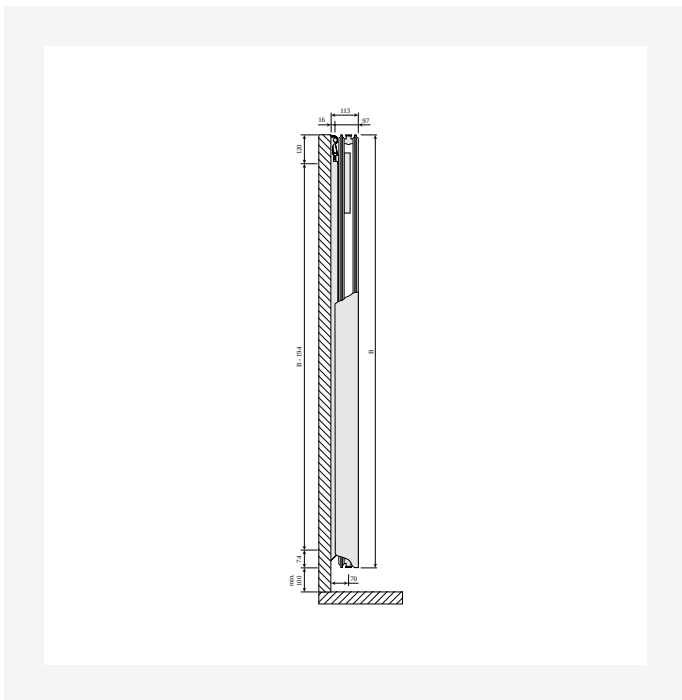
Resursi



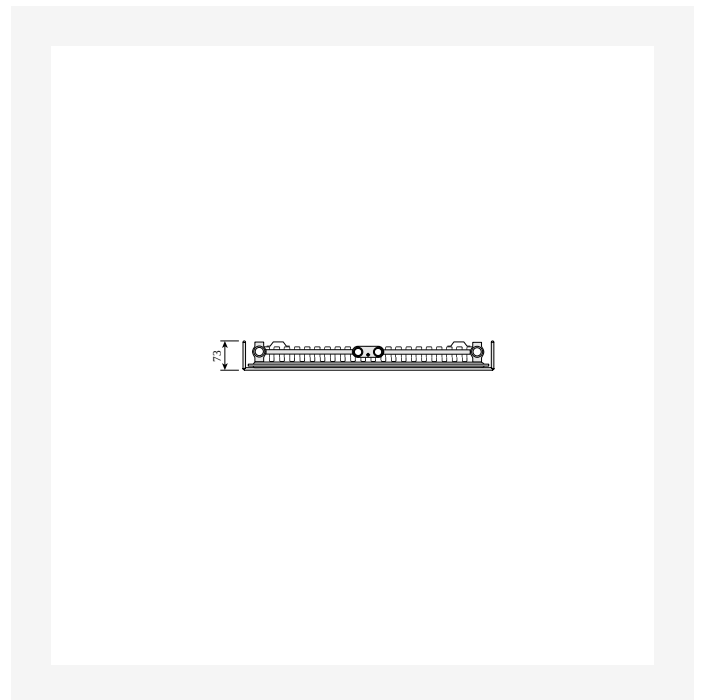
DimensionalDrawing - Vertikālās pieslēguma iespējas



DimensionalDrawing - Tinos V, tips 21, skats no augšas



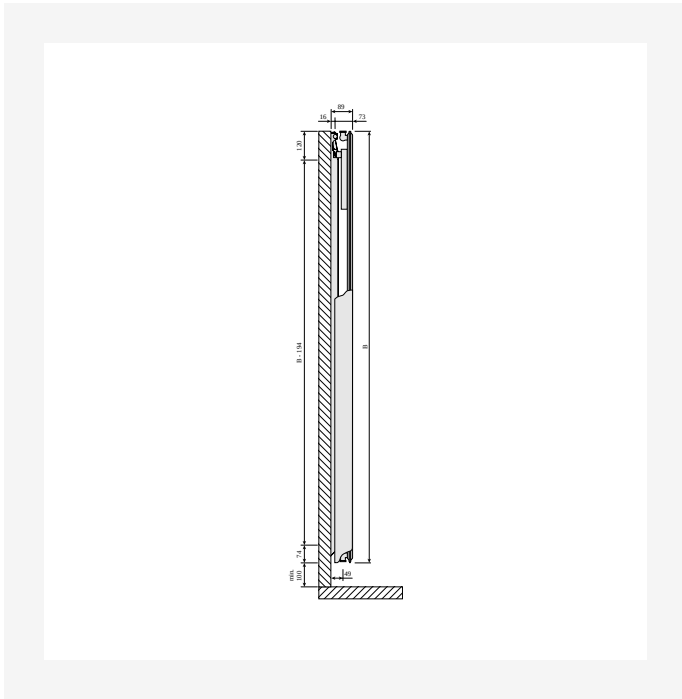
DimensionalDrawing - Tinos V un Paros V, tips 21, skats no sāniem



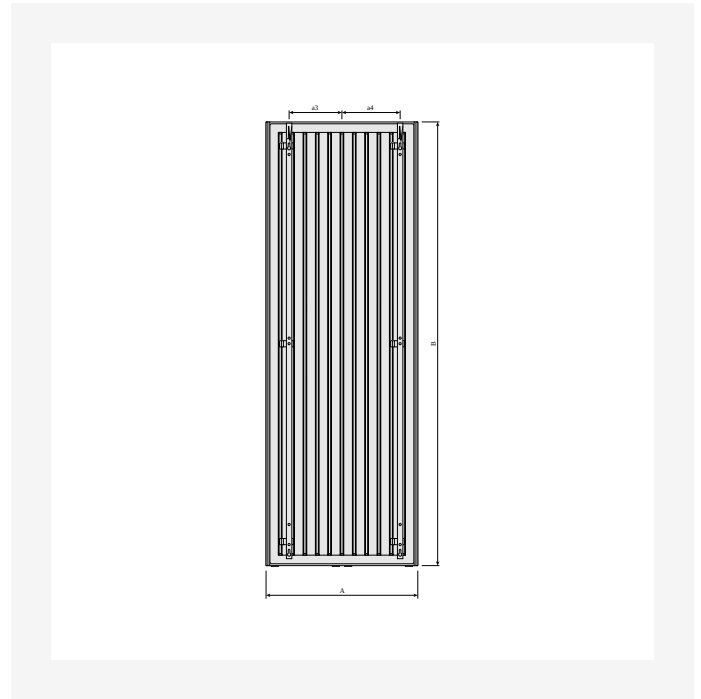
DimensionalDrawing - Tinos V, tips 11, skats no augšas



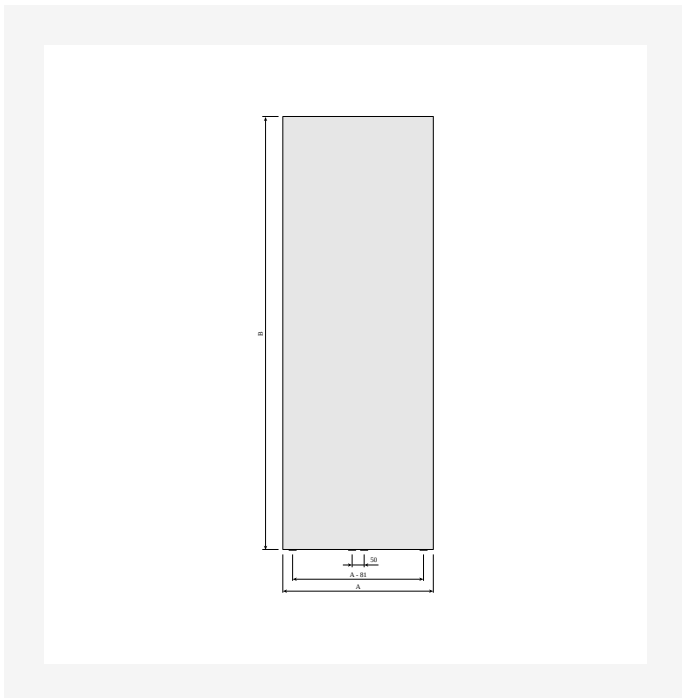
Resursi



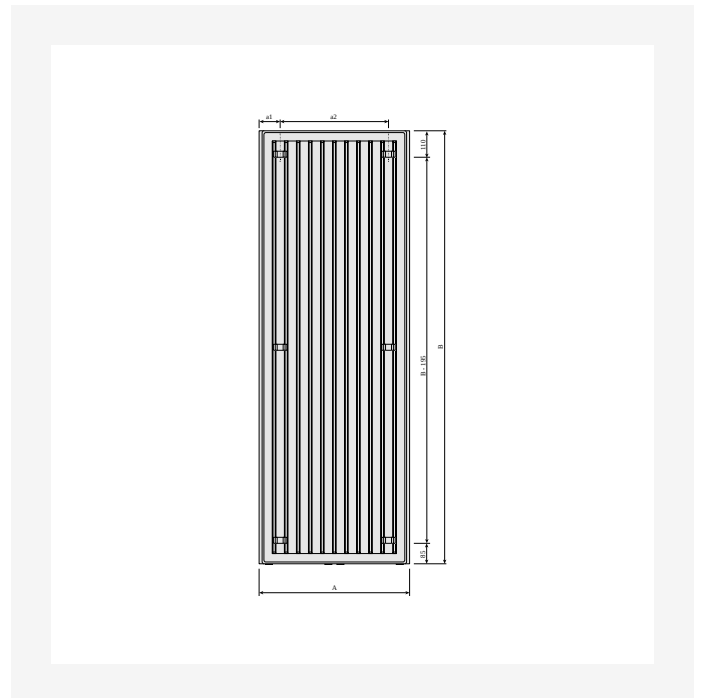
DimensionalDrawing - Tinos V un Paros V, tips 11, skats no sāniem



DimensionalDrawing - Tinos V, skats no aizmugures ar MCW-V kronšteiniem



DimensionalDrawing - Tinos V, skats no priekšpuses



DimensionalDrawing - Tinos V, skats no aizmugures



Saistītie produkti



Dvieļu statīvs Tinos V /
Langila



Gaisa ventilēšanas atslēga



Remonta krāsas sprejs



1800

AUGSTUMS 1800 mm	GARUMS	DZĪLUMS		Jauda (W) 45/35/20°C	Jauda (W) 55/45/20°C	Jauda (W) 60/45/20°C	TILPUMS (l)	N- ekponents	SVARS (kg)
Tips 11									
	325	65	FMY1118003010300	365	378	--	2.6	1.26	21.0
	475	65	FMY1118004510300	524	546	--	3.8	1.26	29.6
	625	65	FMY1118006010300	678	709	--	4.9	1.27	38.1
Tips 21									
	325	97	FMY2118003010300	449	495	--	4.8	1.29	32.3
	475	97	FMY2118004510300	637	716	--	7.2	1.30	47.7
	625	97	FMY2118006010300	810	930	--	9.7	1.31	63.1



1950

AUGSTUMS 1950 mm	GARUMS	DZIĻUMS		Jauda (W) 45/35/20°C	Jauda (W) 55/45/20°C	Jauda (W) 60/45/20°C	TILPUMS (l)	N- ekponents	SVARS (kg)
Tips 11									
	325	65	FMY1119503010300	393	403	--	2.9	1.26	22.5
	475	65	FMY1119504510300	560	582	--	4.1	1.26	31.6
	625	65	FMY1119506010300	717	755	--	5.4	1.27	40.8
	775	65	FMY1119507510300	865	923	--	6.7	1.27	49.9
Tips 21									
	325	97	FMY2119503010300	470	521	--	5.2	1.29	34.8
	475	97	FMY2119504510300	674	756	--	7.8	1.30	51.3
	625	97	FMY2119506010300	868	985	--	10.4	1.30	67.9
	775	97	FMY2119507510300	1051	1207	--	13.0	1.31	84.4



2100

AUGSTUMS 2100 mm	GARUMS	DZIĻUMS		Jauda (W) 45/35/20°C	Jauda (W) 55/45/20°C	Jauda (W) 60/45/20°C	TILPUMS (l)	N- ekponents	SVARS (kg)
Tips 11									
	625	65	FMY1121006010300	761	803	--	5.8	1.26	43.6
	775	65	FMY1121007510300	908	980	--	7.3	1.27	53.4
Tips 21									
	625	97	FMY2121006010300	926	1038	--	11.1	1.30	72.7
	775	97	FMY2121007510300	1135	1276	--	13.9	1.30	90.4