



Datu lapa

2026-06-07

Paros V

Vertikāls radiators ar viegli noapaļotām sānu līnijām.



- ✓ Mūsdienīgs noapaļots dizains
- ✓ Piemērots ierobežotai sienas vietai
- ✓ Augstas kvalitātes nerūsējošā tērauda divieņu turētājs
- ✓ Radiators ar vidējo pieslēgumu
- ✓ Pagriežams pieslēgums no augšas

Paros V dekoratīvais radiators ar izteikti gludām līknēm, panelis savienojas bez pārrāvumiem ar sānu paneļiem; piemērots moderniem interjeriem, pieejams RAL krāsās; 10 gadu garantija.



Pielietojuma joma

Mūsdienīga alternatīva horizontālajiem radiatoriem, izgatavota no tērauda. Aprīkota ar elegantu plakanās tērauda plāksnes dizainu, sānu paneļiem un augšējo resti. Pieejama dažādos izmēros, ideāli piemērota telpām ar ierobežotu sienas vietu. Paredzēta 2-cauruļu apkures sistēmām ar starpsūkni un 6 × 1/2" BSP pieslēgumiem.

Dimensiju noteikšana

Lai nodrošinātu pareizu produktu izvēli, lūdzu, izmantojiet mūsu kalkulatoru rīkus un produktu bukletus. Ja nepieciešama palīdzība, sazinieties ar mūsu pārdošanas komandu.

Lietošana

Iepakojumā atrodas atgaisošanas vārstu un aizbāžņu komplekti; termostatiskos radiatoru vārstus var uzstādīt telpas temperatūras regulēšanai.

AMA teksts

Paros V dekoratīvais radiators ar priekšējās plāksnes un sānu paneļu integrētu izliekumu nodrošina vienmērīgu vizuālo pāreju līdz sienas virsmai. Pieejams četros platumos (380–830 mm) un trijos augstumos (1800, 1950, 2100 mm). Centrālais apakšējais pieslēgums nodrošina diskrētu montāžu un neierobežo piekļuvi regulācijas vārstam. Tipi 11 un 21 piedāvā dažādas siltuma jaudas. Pieslēgumi: 4×G 1/2" apakšā, 2×G 1/2" augšā. Komplektā MCW-V stiprinājumi, aizbāznis un atgaisošanas vārsts. Standarta pārklājums RAL 9016; citi RAL krāsu varianti pēc pasūtījuma. Garantija 10 gadi.



Specifikācijas

ĪPAŠĪBAS	VIENĪBA	VĒRTĪBAS
ETIM klase		EC011022
Materiāls		Tērauds
Tips		11, 21
Virsmas struktūra		Līdzens gluds
Maks. darba spiediens	bar	10
Standarta pieslēgumu skaits		4
Siltuma atdeve pēc EN 442 atzītas laboratorijas		Jā
Maksimālā darbības temperatūra	°C	110
Standarta krāsa		Jā
Krāsa		Balts
RAL numurs		9016
Restes/Vāka plāksne		Jā
Restes/Vāka plāksne		Jā
Spīduma vērtība		Spīdīgs
Vītnes izmērs (collas)		1/2 inch
Pieslēguma vītne		Iekšējā vītne
Ar vienpunkta pieslēgumu		Jā
Ar ventilācijas pieslēgumu		Jā
Ar ventilācijas vārstu/gaisa atgaisotāju		Jā
Ar iztukšošanas iespēju		Jā



Resursi



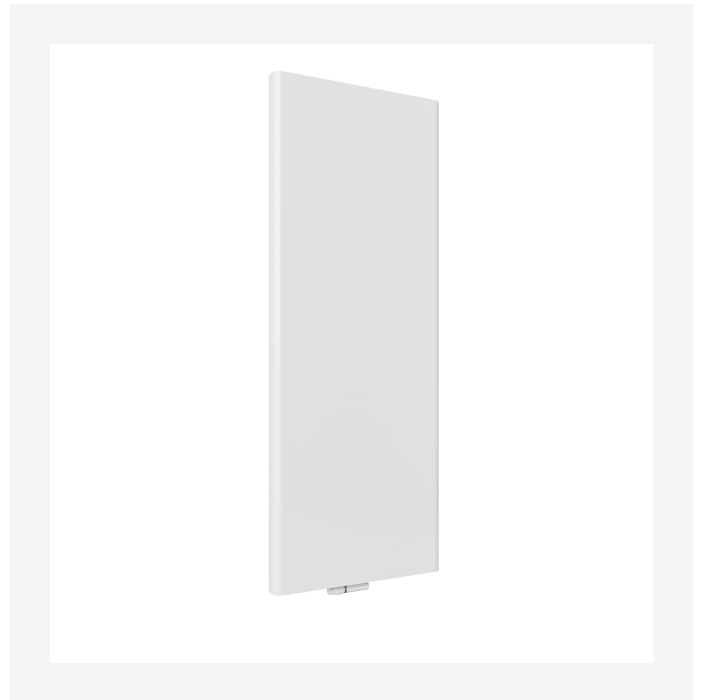
ProductImage - New_Paros-V-Towel-warmer product image



ProductImage - New_Paros-V main picture



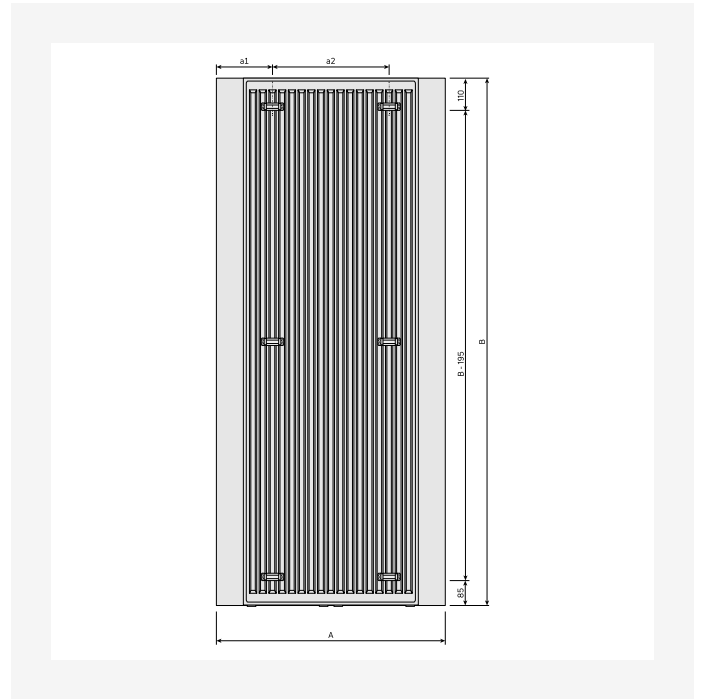
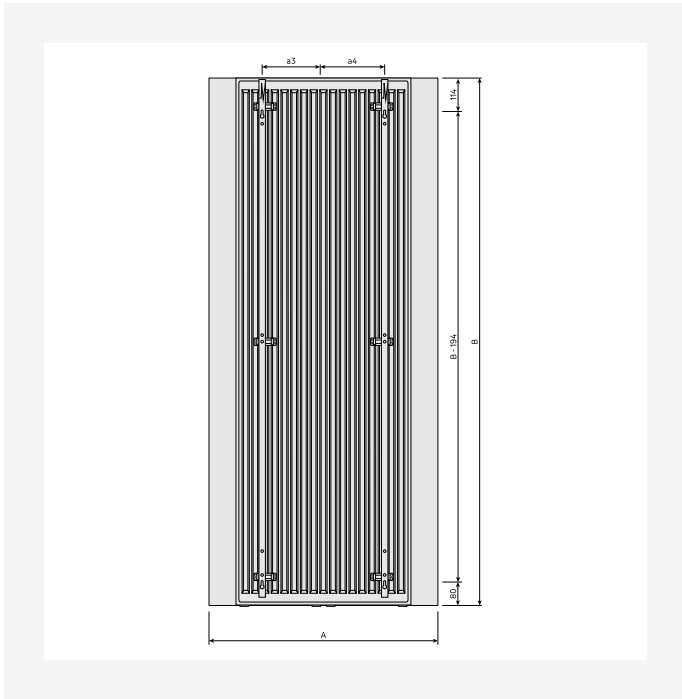
ProductImage - New_Paros-V product image



ProductImage - New_Paros-V product image

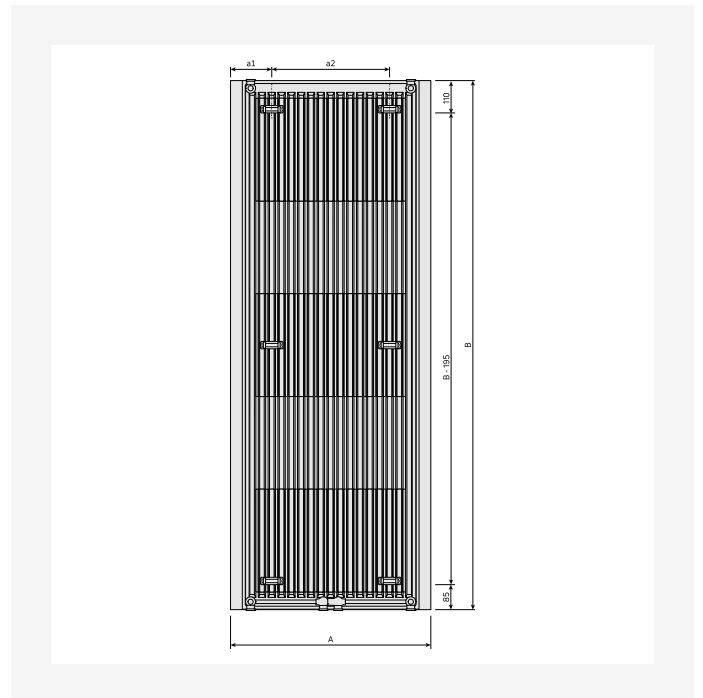
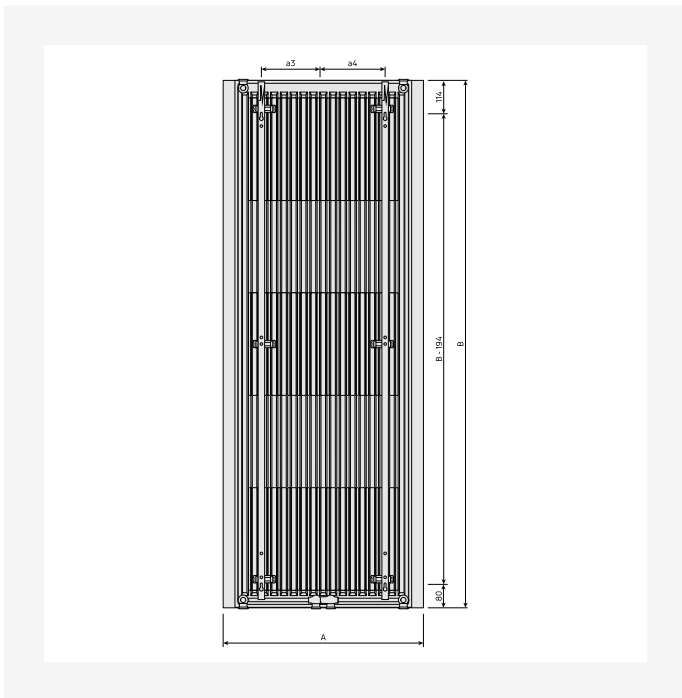


Resursi



DimensionalDrawing - Paros V, tips 21, skats no aizmugures ar MCWV kronšteiniem

DimensionalDrawing - Paros V, tips 21, skats no aizmugures

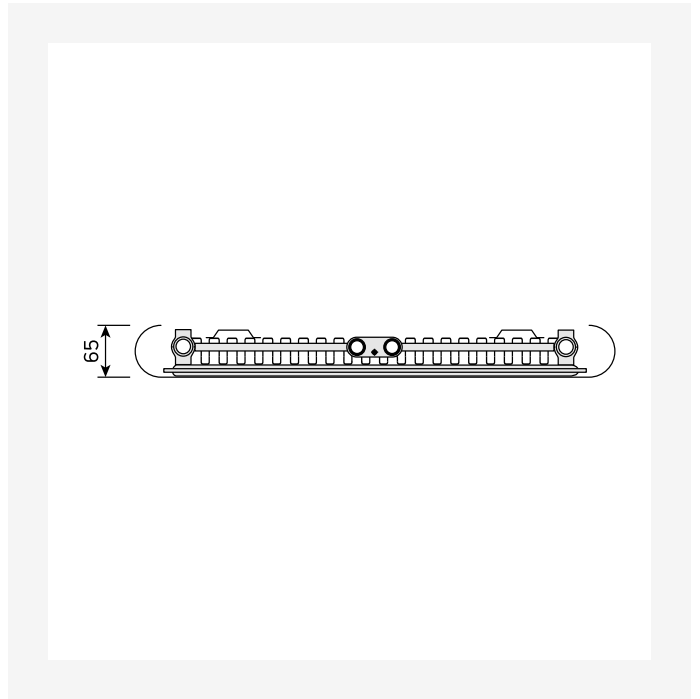
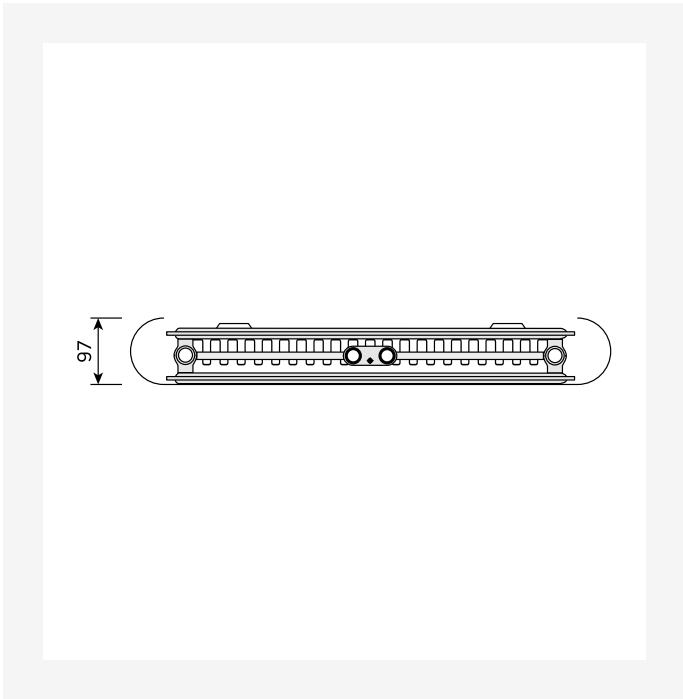


DimensionalDrawing - Paros V, tips 11, skats no aizmugures ar MCWV kronšteiniem

DimensionalDrawing - Paros V, tips 11, skats no aizmugures

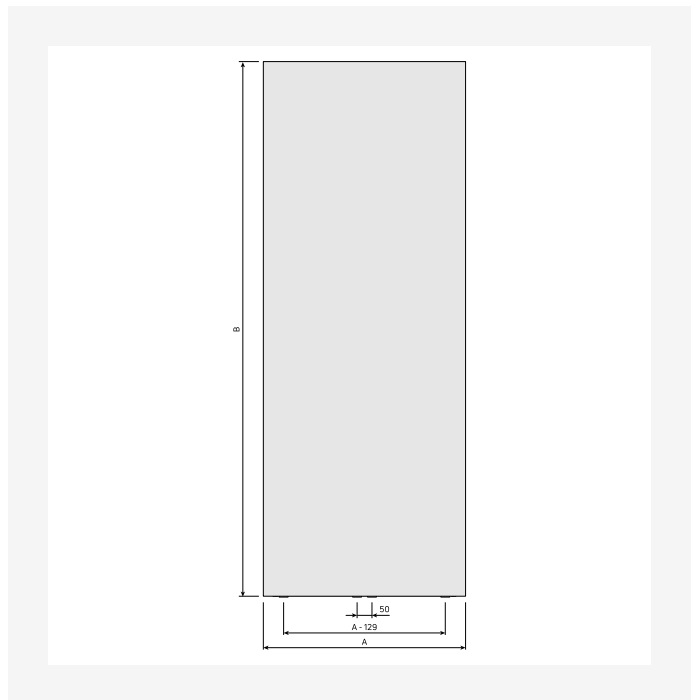
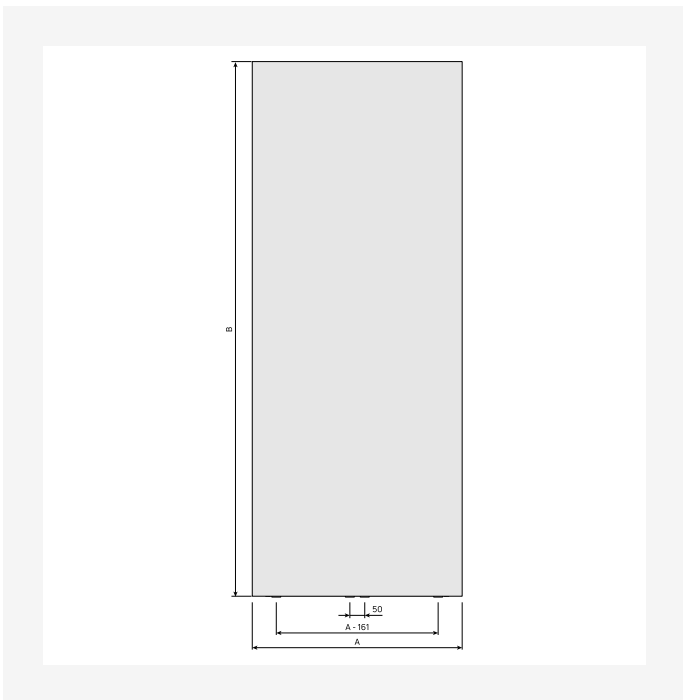


Resursi



DimensionalDrawing - Paros V, tips 21, skats no augšas

DimensionalDrawing - Paros V, tips 11, skats no augšas

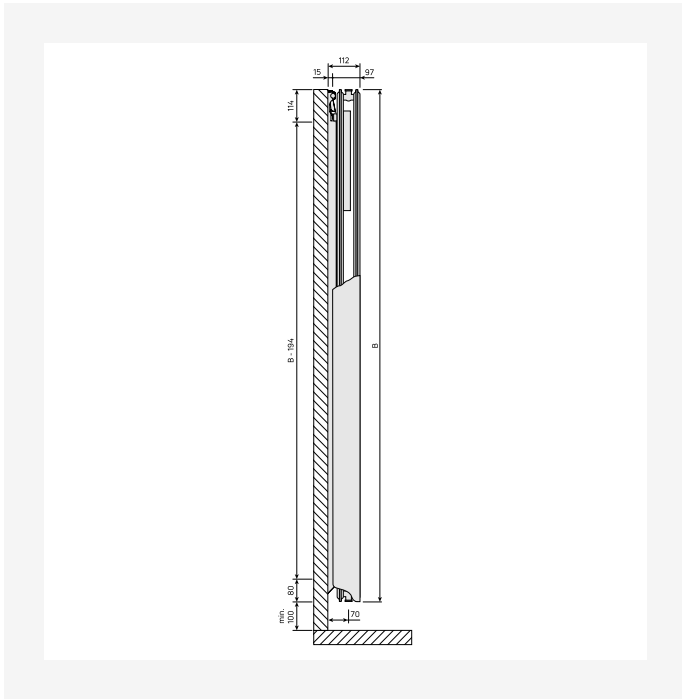


DimensionalDrawing - Paros V, tips 21, skats no priekšpuses

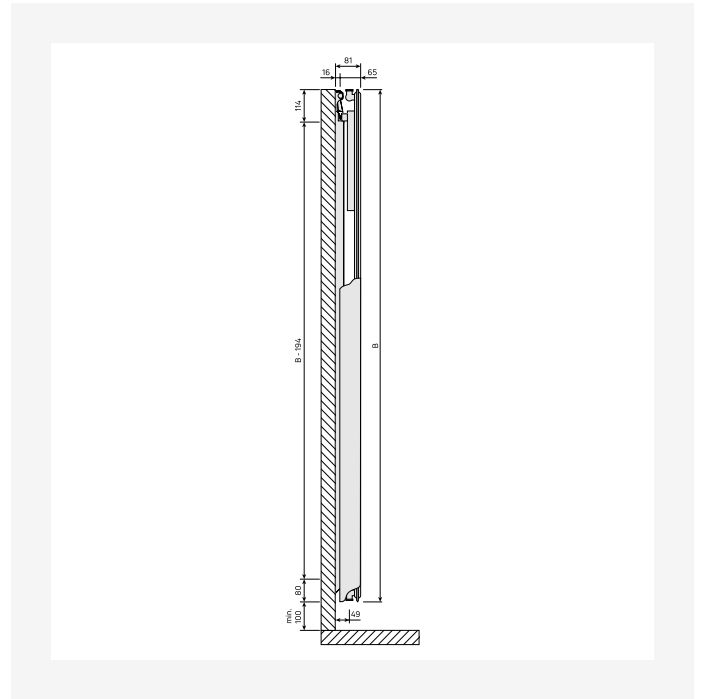
DimensionalDrawing - Paros V, tips 11, skats no priekšpuses



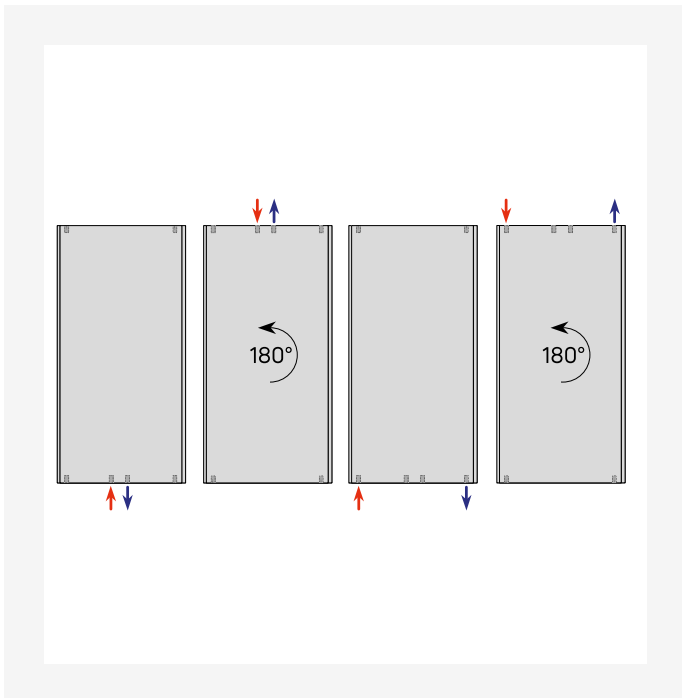
Resursi



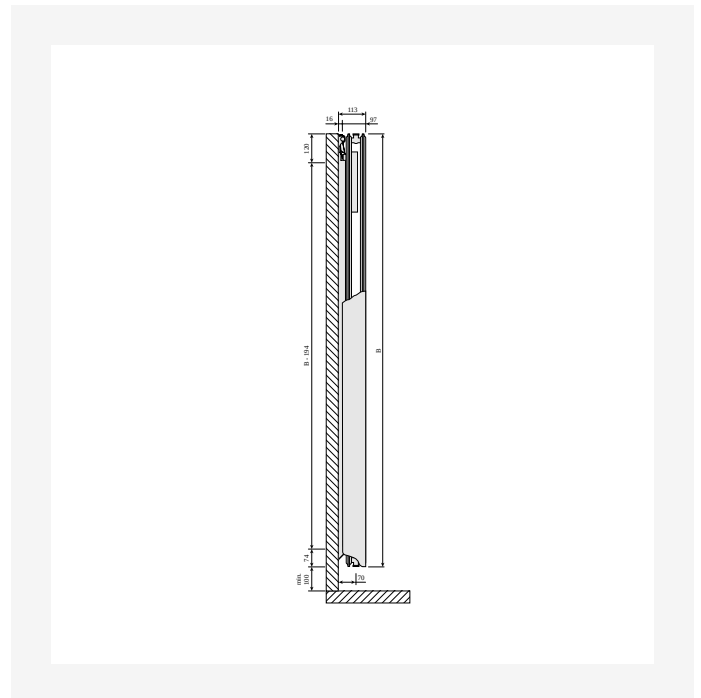
DimensionalDrawing - Tinos V / Paros V, tips 21, skats no sāniem



DimensionalDrawing - Tinos V / Paros V, tips 11, skats no sāniem



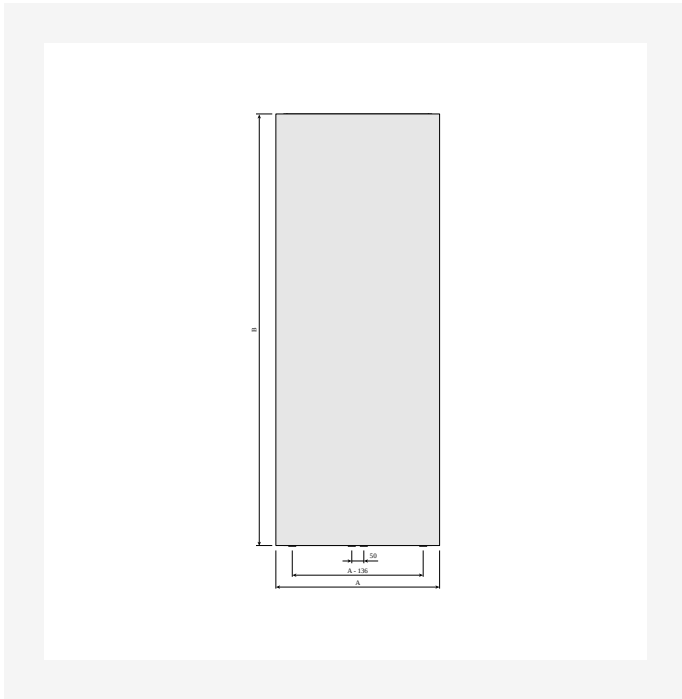
DimensionalDrawing - Vertikālās pieslēguma iespējas



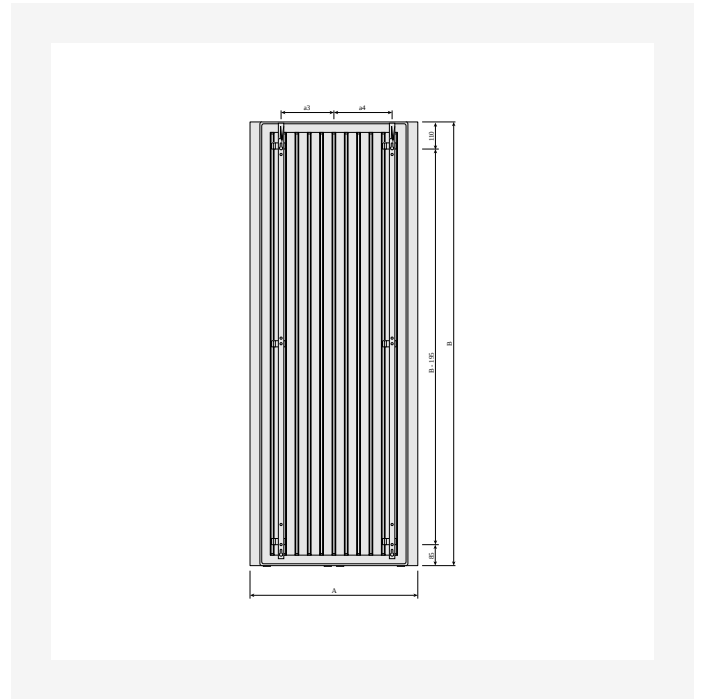
DimensionalDrawing - Tinos V un Paros V, tips 21, skats no sāniem



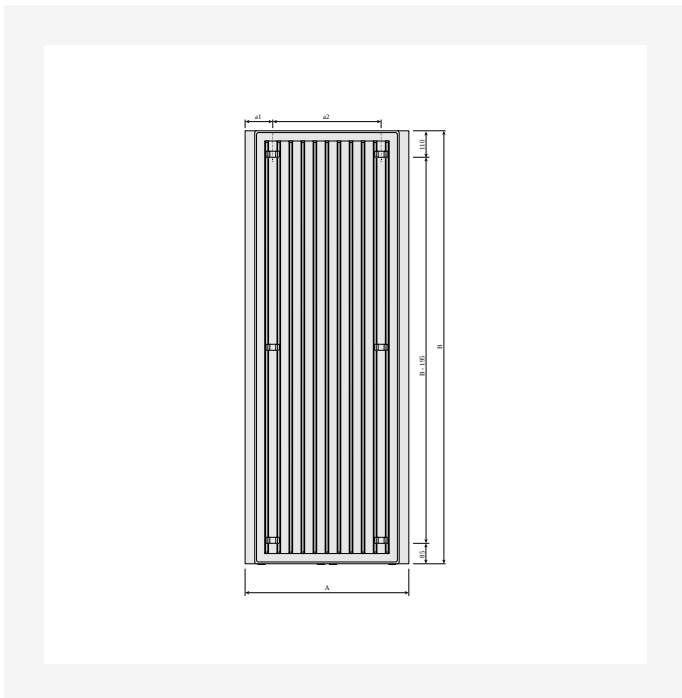
Resursi



DimensionalDrawing - Paros V, tips 11, skats no priekšpuses



DimensionalDrawing - Paros V, skats no aizmugures ar MCW V kronšteinu



DimensionalDrawing - Paros V, skats no aizmugures



Saistītie produkti



Dvielu statīvs Paros V /
Sanbe



Gaisa ventilēšanas atslēga



Remonta krāsas sprejs



1800

AUGSTUMS 1800 mm	GARUMS	DZĪLUMS		Jauda (W) 45/35/20°C	Jauda (W) 55/45/20°C	Jauda (W) 60/45/20°C	TILPUMS (l)	N- ekponents	SVARS (kg)
Tips 11									
	373	65	FMZ118003010300	365	378	--	2.6	1.26	21.0
	523	65	FMZ118004510300	524	546	--	3.8	1.26	29.6
	673	65	FMZ118006010300	678	709	--	4.9	1.27	38.1
Tips 21									
	405	97	FMZ2118003010300	449	495	--	4.8	1.29	32.3
	555	97	FMZ2118004510300	637	716	--	7.2	1.30	47.7
	705	97	FMZ2118006010300	810	930	--	9.7	1.31	63.1



1950

AUGSTUMS 1950 mm	GARUMS	DZIĻUMS		Jauda (W) 45/35/20°C	Jauda (W) 55/45/20°C	Jauda (W) 60/45/20°C	TILPUMS (l)	N- ekponents	SVARS (kg)
Tips 11									
	373	65	FMZ1119503010300	393	403	--	2.9	1.26	22.5
	523	65	FMZ1119504510300	560	582	--	4.1	1.26	31.6
	673	65	FMZ1119506010300	717	755	--	5.4	1.27	40.8
	823	65	FMZ1119507510300	865	923	--	6.7	1.27	49.9
Tips 21									
	405	97	FMZ2119503010300	470	521	--	5.2	1.29	34.8
	555	97	FMZ2119504510300	674	756	--	7.8	1.30	51.3
	705	97	FMZ2119506010300	868	985	--	10.4	1.30	67.9
	855	97	FMZ2119507510300	1051	1207	--	13.0	1.31	84.4



2100

AUGSTUMS 2100 mm	GARUMS	DZIĻUMS		Jauda (W) 45/35/20°C	Jauda (W) 55/45/20°C	Jauda (W) 60/45/20°C	TILPUMS (l)	N- ekponents	SVARS (kg)
Tips 11									
	673	65	FMZ1121006010300	761	803	--	5.8	1.26	43.6
	823	65	FMZ1121007510300	908	980	--	7.3	1.27	53.4
Tips 21									
	705	97	FMZ2121006010300	926	1038	--	11.1	1.30	72.7
	855	97	FMZ2121007510300	1135	1276	--	13.9	1.30	90.4