



Datu lapa

2026-05-10

# Paros V

Vertikāls radiators ar viegli noapaļotām sānu līnijām.



- ✓ Mūsdienīgs noapaļots dizains
- ✓ Piemērots ierobežotai sienas vietai
- ✓ Augstas kvalitātes nerūsējošā tērauda dvieļu turētājs
- ✓ Radiators ar vidējo pieslēgumu
- ✓ Pagriežams pieslēgums no augšas

**Paros V** dekoratīvais radiators ar izteikti gludām līknēm, panelis savienojas bez pārrāvumiem ar sānu paneļiem; piemērots moderniem interjeriem, pieejams RAL krāsās; 10 gadu garantija.



### **Pielietojuma joma**

Mūsdienīga alternatīva horizontālajiem radiatoriem, izgatavota no tērauda. Aprīkota ar elegantu plakanās tērauda plāksnes dizainu, sānu paneļiem un augšējo resti. Pieejama dažādos izmēros, ideāli piemērota telpām ar ierobežotu sienas vietu. Paredzēta 2-cauruļu apkures sistēmām ar starpsūkni un 6 × 1/2" BSP pieslēgumiem.

### **Dimensiju noteikšana**

Lai nodrošinātu pareizu produktu izvēli, lūdzu, izmantojiet mūsu kalkulatoru rīkus un produktu bukletus. Ja nepieciešama palīdzība, sazinieties ar mūsu pārdošanas komandu.

### **Lietošana**

Iepakojumā atrodas atgaisošanas vārstu un aizbāžņu komplekti; termostatiskos radiatoru vārstus var uzstādīt telpas temperatūras regulēšanai.

### **AMA teksts**

Paros V dekoratīvais radiators ar priekšējās plāksnes un sānu paneļu integrētu izliekumu nodrošina vienmērīgu vizuālo pāreju līdz sienas virsmai. Pieejams četros platumos (380–830 mm) un trijos augstumos (1800, 1950, 2100 mm). Centrālais apakšējais pieslēgums nodrošina diskrētu montāžu un neierobežo piekļuvi regulācijas vārstam. Tipi 11 un 21 piedāvā dažādas siltuma jaudas. Pieslēgumi: 4×G 1/2" apakšā, 2×G 1/2" augšā. Komplektā MCW-V stiprinājumi, aizbāznis un atgaisošanas vārsts. Standarta pārklājums RAL 9016; citi RAL krāsu varianti pēc pasūtījuma. Garantija 10 gadi.



# Specifikācijas

ĪPAŠĪBAS	VIENĪBA	VĒRTĪBAS
ETIM klase		EC011022
Materiāls		Tērauds
Tips		11, 21
Virsmas struktūra		Līdzens gluds
Maks. darba spiediens	bar	10
Standarta pieslēgumu skaits		4
Siltuma atdeve pēc EN 442 atzītas laboratorijas		Jā
Maksimālā darbības temperatūra	°C	110
Standarta krāsa		Jā
Krāsa		Balts
RAL numurs		9016
Restes/Vāka plāksne		Jā
Restes/Vāka plāksne		Jā
Spīduma vērtība		Spīdīgs
Vītnes izmērs (collas)		1/2 inch
Pieslēguma vītne		Iekšējā vītne
Ar vienkārša pieslēgumu		Jā
Ar ventilācijas pieslēgumu		Jā
Ar ventilācijas vārstu/gaisa atgaisotāju		Jā
Ar iztukšošanas iespēju		Jā



# Resursi



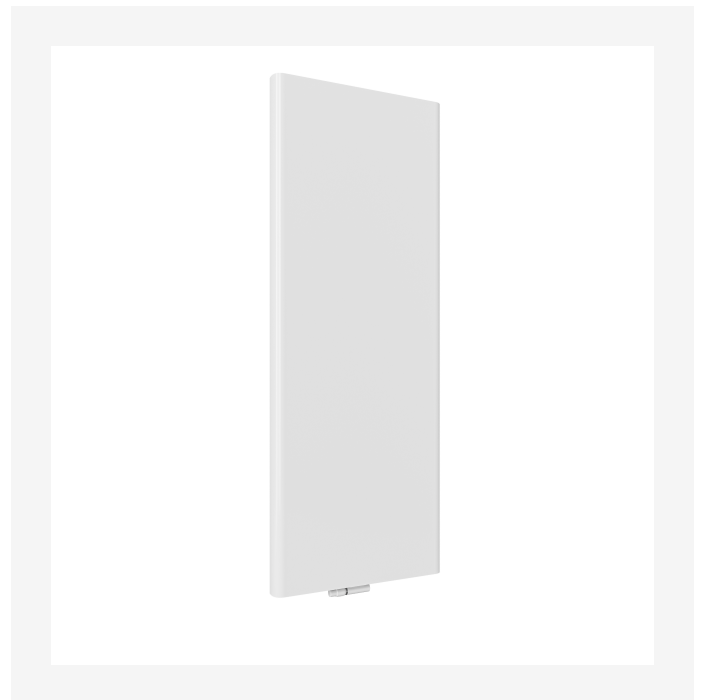
ProductImage - New\_Paros-V-Towel-warmer product image



ProductImage - New\_Paros-V main picture



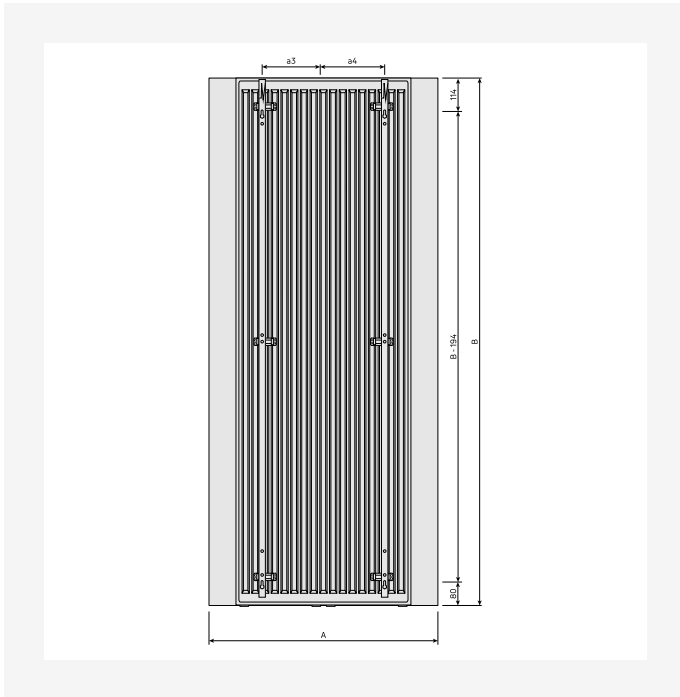
ProductImage - New\_Paros-V product image



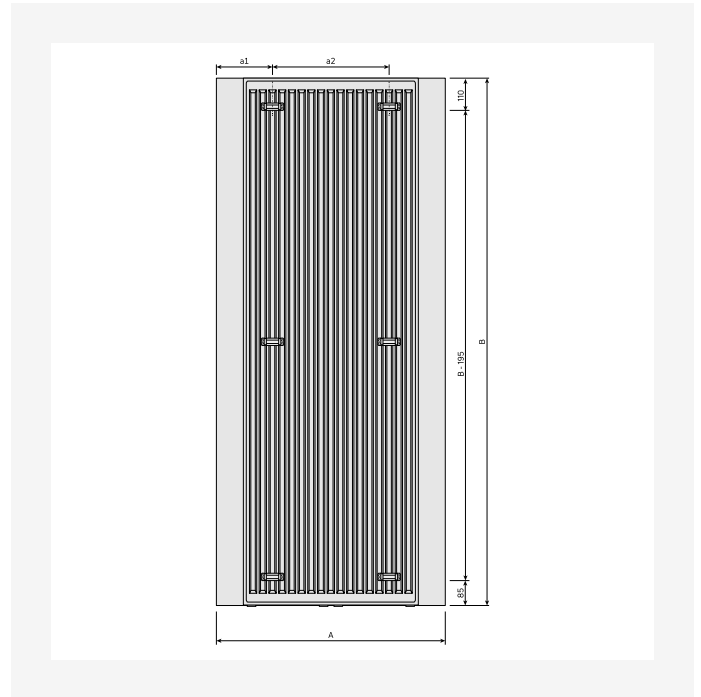
ProductImage - New\_Paros-V product image



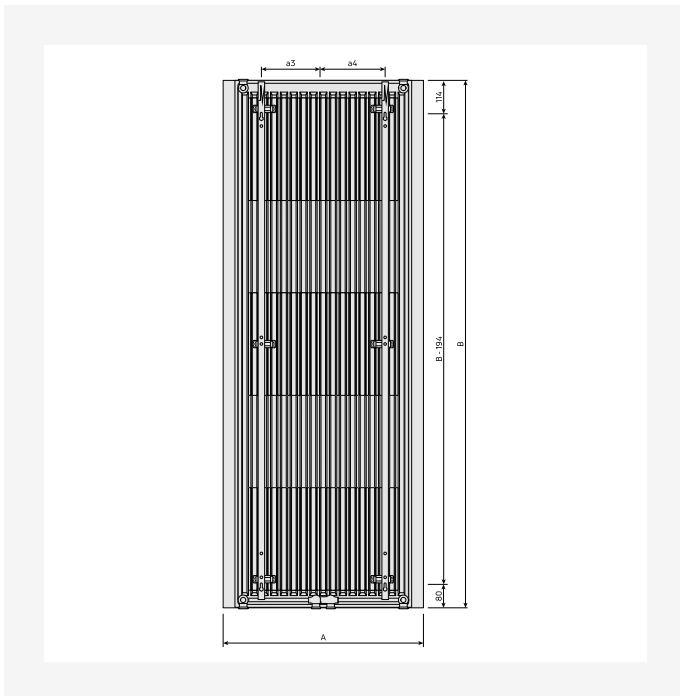
# Resursi



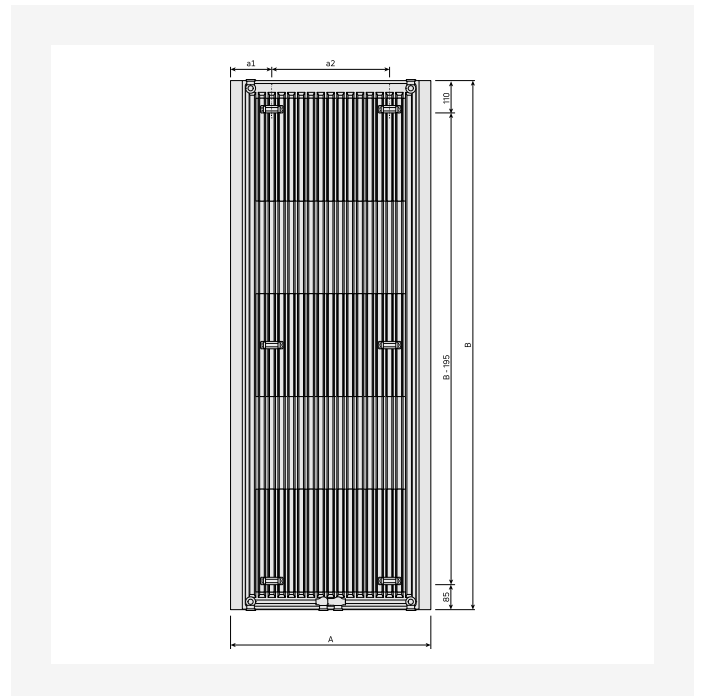
DimensionalDrawing - Paros V, tips 21, skats no aizmugures ar MCWW kronšteiniem



DimensionalDrawing - Paros V, tips 21, skats no aizmugures



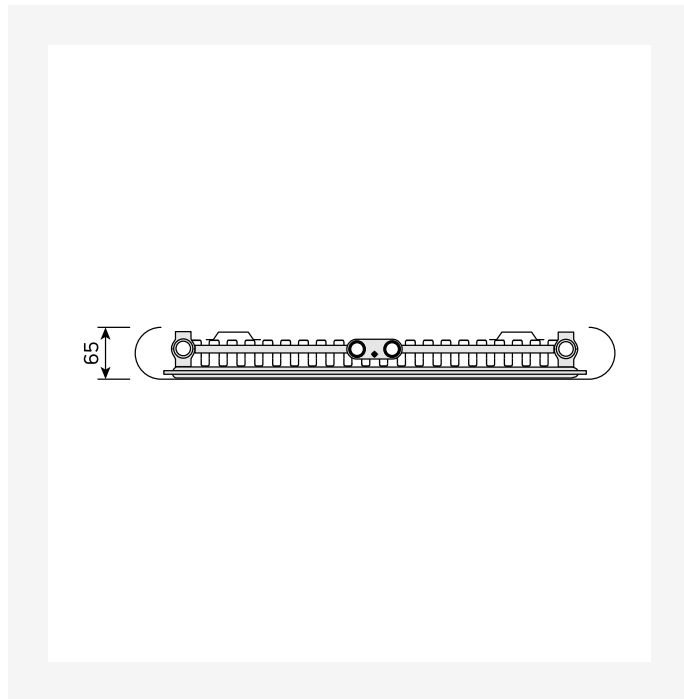
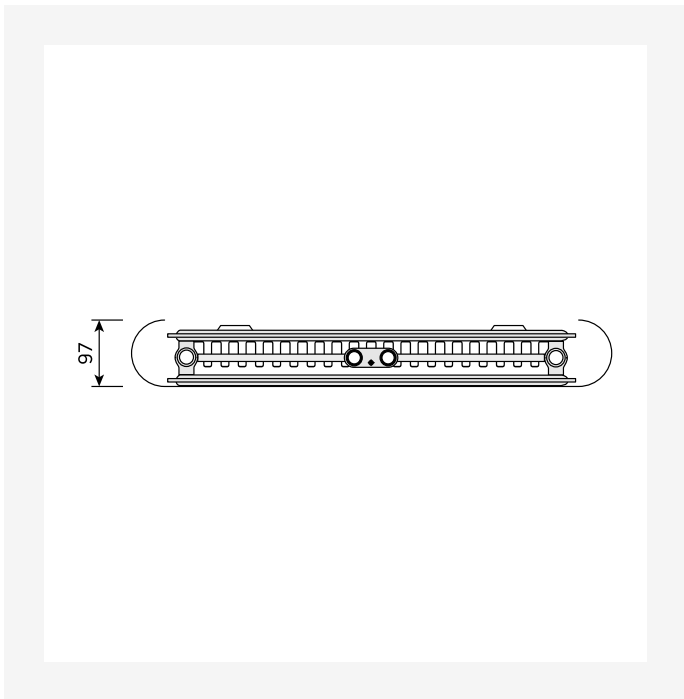
DimensionalDrawing - Paros V, tips 11, skats no aizmugures ar MCWW kronšteiniem



DimensionalDrawing - Paros V, tips 11, skats no aizmugures

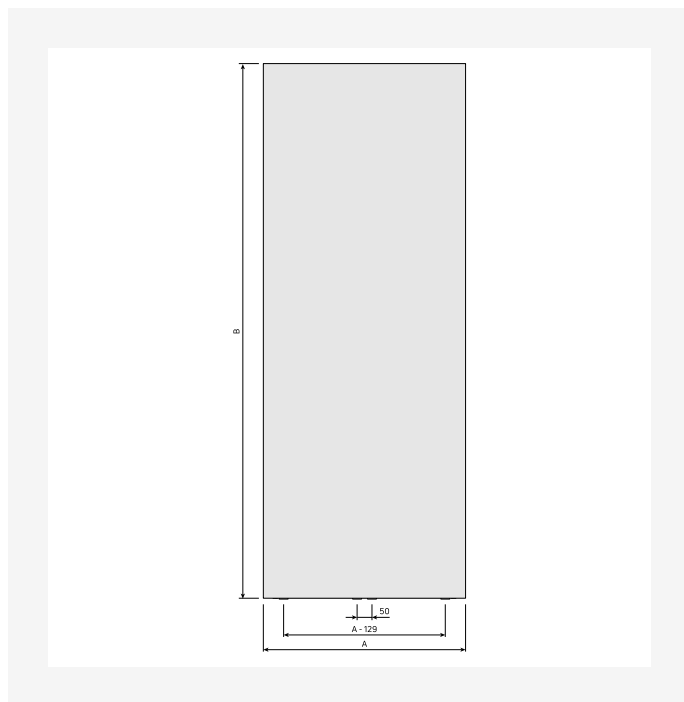
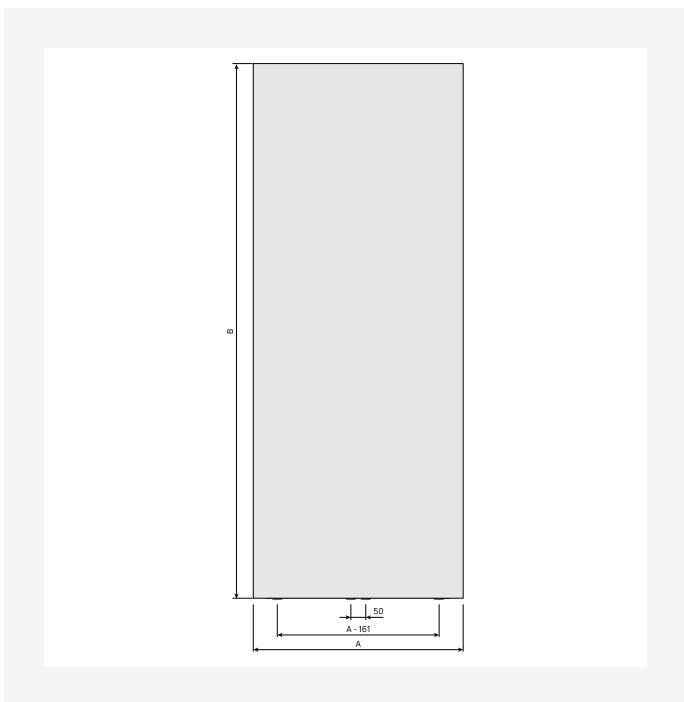


# Resursi



DimensionalDrawing - Paros V, tips 21, skats no augšas

DimensionalDrawing - Paros V, tips 11, skats no augšas

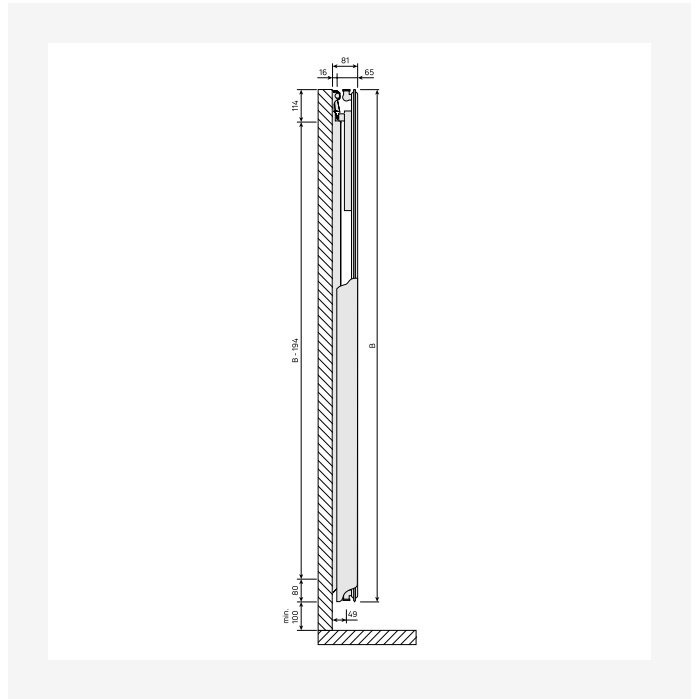
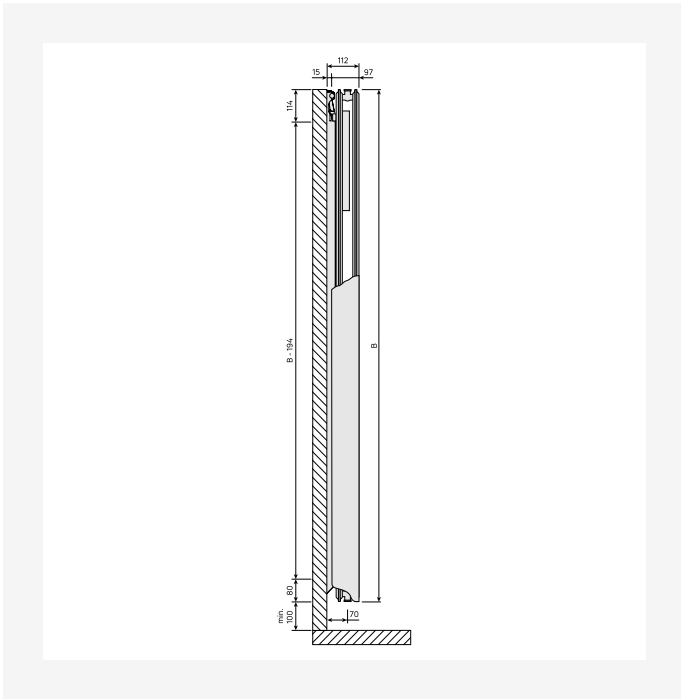


DimensionalDrawing - Paros V, tips 21, skats no priekšpuses

DimensionalDrawing - Paros V, tips 11, skats no priekšpuses

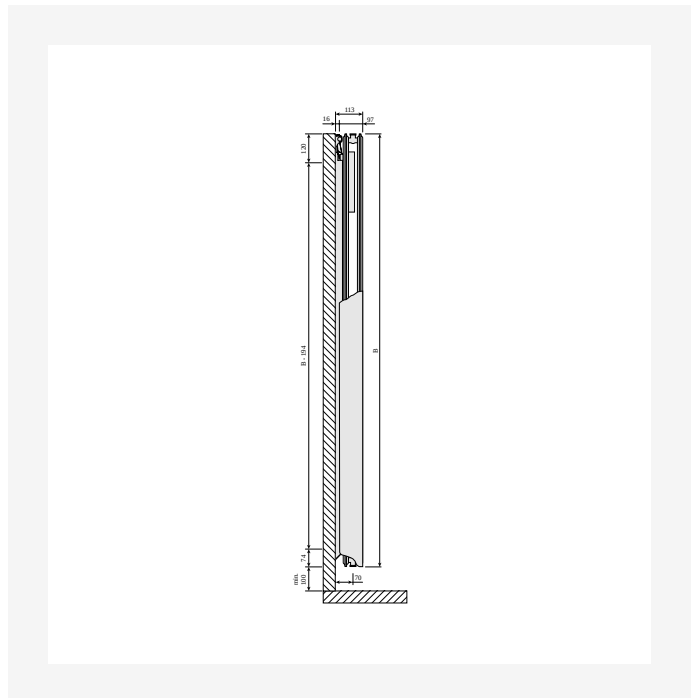
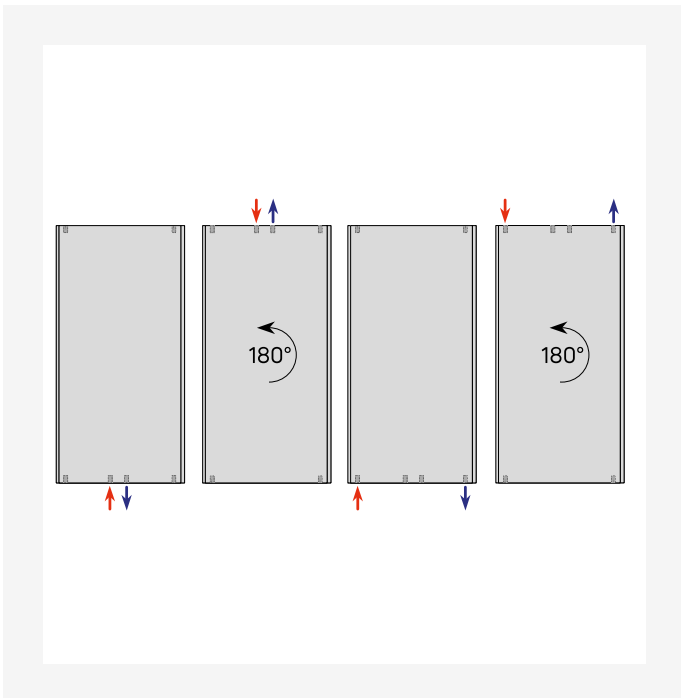


# Resursi



DimensionalDrawing - Tinos V / Paros V, tips 21, skats no sāniem

DimensionalDrawing - Tinos V / Paros V, tips 11, skats no sāniem



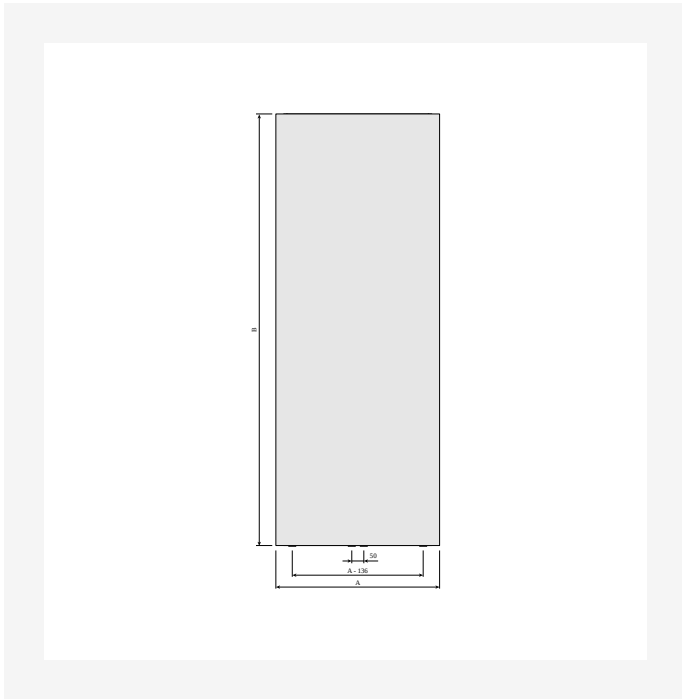
DimensionalDrawing - Vertikālās pieslēguma iespējas

DimensionalDrawing - Tinos V un Paros V, tips 21, skats no sāniem

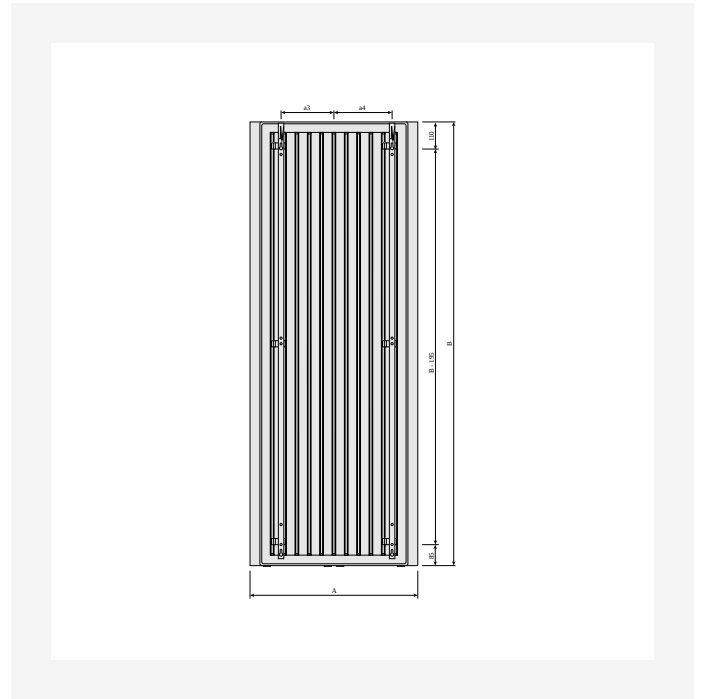




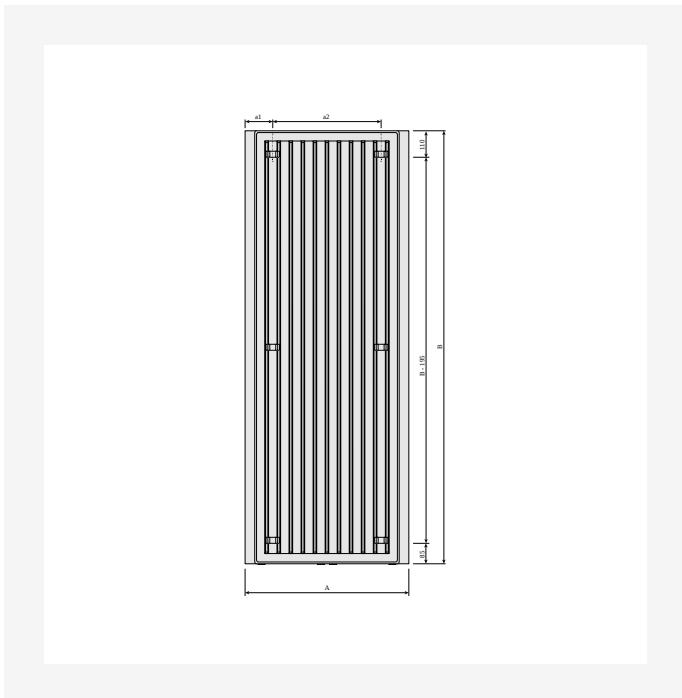
# Resursi



DimensionalDrawing - Paros V, tips 11, skats no priekšpuses



DimensionalDrawing - Paros V, skats no aizmugures ar MCW V kronšteinu



DimensionalDrawing - Paros V, skats no aizmugures



# Saistītie produkti



Dvielu statīvs Paros V /  
Sanbe



Gaisa ventilēšanas atslēga



Remonta krāsas sprejs



# 1800

AUGSTUMS 1800 mm	GARUMS	DZILUMS	Jauda (W) 45/35/20°C	Jauda (W) 55/45/20°C	Jauda (W) 60/45/20°C	TILPUMS (l)	N- ekponents	SVARS (kg)	
<b>Tips 11</b>									
	373	65	FMZ1118003010300	365	378	--	2.6	1.26	21.0
	523	65	FMZ1118004510300	524	546	--	3.8	1.26	29.6
	673	65	FMZ1118006010300	678	709	--	4.9	1.27	38.1



# 1950

AUGSTUMS 1950 mm	GARUMS	DZIĻUMS	Jauda (W) 45/35/20°C	Jauda (W) 55/45/20°C	Jauda (W) 60/45/20°C	TILPUMS (l)	N- ekponents	SVARS (kg)	
<b>Tips 21</b>	705	97	FMZ2119506010300	868	985	--	10.4	1.30	67.9



# 2100

AUGSTUMS 2100 mm	GARUMS	DZĪLUMS	Jauda (W) 45/35/20°C	Jauda (W) 55/45/20°C	Jauda (W) 60/45/20°C	TILPUMS (l)	N- ekponents	SVARS (kg)	
<b>Tips 11</b>	673	65	FMZ1121006010300	761	803	--	5.8	1.26	43.6