



Datu lapa

2026-04-26

Paros V

Vertikāls radiators ar viegli noapaļotām sānu līnijām.



- ✓ Mūsdienīgs noapaļots dizains
- ✓ Piemērots ierobežotai sienas vietai
- ✓ Augstas kvalitātes nerūsējošā tērauda dvieļu turētājs
- ✓ Radiators ar vidējo pieslēgumu
- ✓ Pagriežams pieslēgums no augšas

Paros V dekoratīvais radiators ar izteikti gludām līknēm, panelis savienojas bez pārrāvumiem ar sānu paneļiem; piemērots moderniem interjeriem, pieejams RAL krāsās; 10 gadu garantija.



Pielietojuma joma

Mūsdienīga alternatīva horizontālajiem radiatoriem, izgatavota no tērauda. Aprīkota ar elegantu plakanās tērauda plāksnes dizainu, sānu paneļiem un augšējo resti. Pieejama dažādos izmēros, ideāli piemērota telpām ar ierobežotu sienas vietu. Paredzēta 2-cauruļu apkures sistēmām ar starpsūkni un 6 × 1/2" BSP pieslēgumiem.

Dimensiju noteikšana

Lai nodrošinātu pareizu produktu izvēli, lūdzu, izmantojiet mūsu kalkulatoru rīkus un produktu bukletus. Ja nepieciešama palīdzība, sazinieties ar mūsu pārdošanas komandu.

Lietošana

Iepakojumā atrodas atgaisošanas vārstu un aizbāžņu komplekti; termostatiskos radiatoru vārstus var uzstādīt telpas temperatūras regulēšanai.

AMA teksts

Paros V dekoratīvais radiators ar priekšējās plāksnes un sānu paneļu integrētu izliekumu nodrošina vienmērīgu vizuālo pāreju līdz sienas virsmai. Pieejams četros platumos (380–830 mm) un trijos augstumos (1800, 1950, 2100 mm). Centrālais apakšējais pieslēgums nodrošina diskrētu montāžu un neierobežo piekļuvi regulācijas vārstam. Tipi 11 un 21 piedāvā dažādas siltuma jaudas. Pieslēgumi: 4×G 1/2" apakšā, 2×G 1/2" augšā. Komplektā MCW-V stiprinājumi, aizbāznis un atgaisošanas vārsts. Standarta pārklājums RAL 9016; citi RAL krāsu varianti pēc pasūtījuma. Garantija 10 gadi.



Specifikācijas

| ĪPAŠĪBAS | VIENĪBA | VĒRTĪBAS |
|-------------------------------------------------|---------|---------------|
| ETIM klase | | EC011022 |
| Materiāls | | Tērauds |
| Tips | | 11, 21 |
| Virsmas struktūra | | Līdzens gluds |
| Maks. darba spiediens | bar | 10 |
| Standarta pieslēgumu skaits | | 4 |
| Siltuma atdeve pēc EN 442 atzītas laboratorijas | | Jā |
| Maksimālā darbības temperatūra | °C | 110 |
| Standarta krāsa | | Jā |
| Krāsa | | Balts |
| RAL numurs | | 9016 |
| Restes/Vāka plāksne | | Jā |
| Restes/Vāka plāksne | | Jā |
| Spīduma vērtība | | Spīdīgs |
| Vītnes izmērs (collas) | | 1/2 inch |
| Pieslēguma vītne | | Iekšējā vītne |
| Ar vienpunkta pieslēgumu | | Jā |
| Ar ventilācijas pieslēgumu | | Jā |
| Ar ventilācijas vārstu/gaisa atgaisotāju | | Jā |
| Ar iztukšošanas iespēju | | Jā |



Resursi



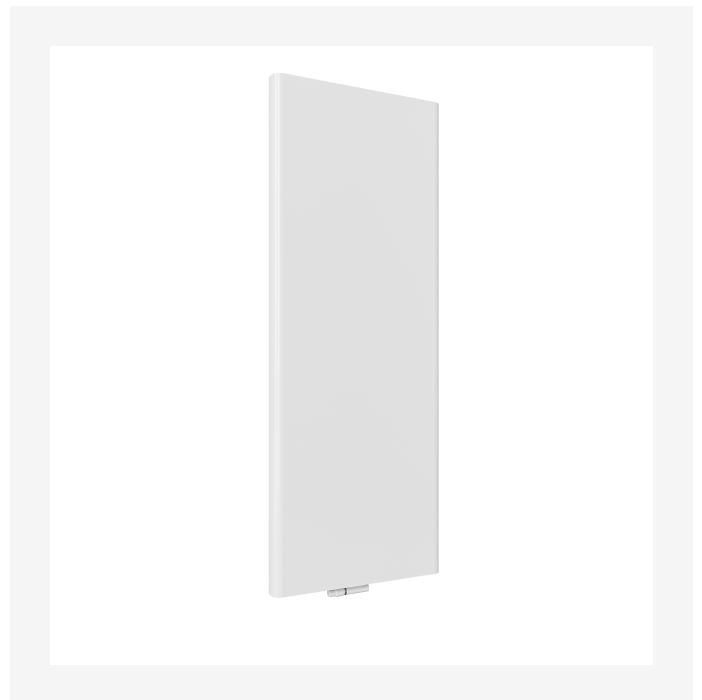
ProductImage - New_Paros-V-Towel-warmer product image



ProductImage - New_Paros-V main picture



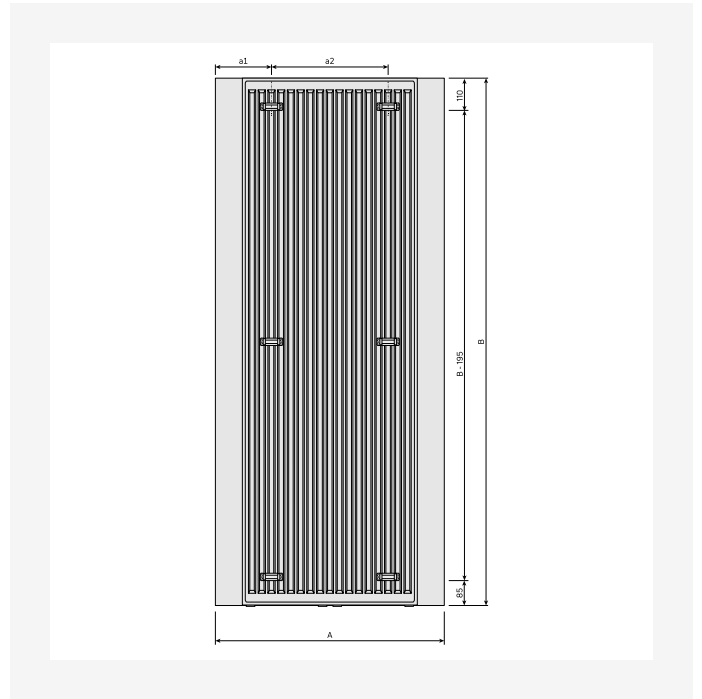
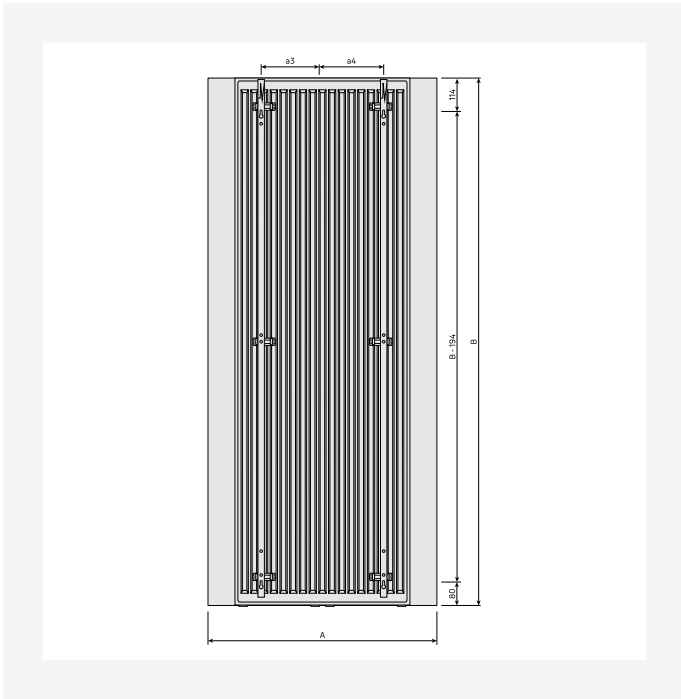
ProductImage - New_Paros-V product image



ProductImage - New_Paros-V product image

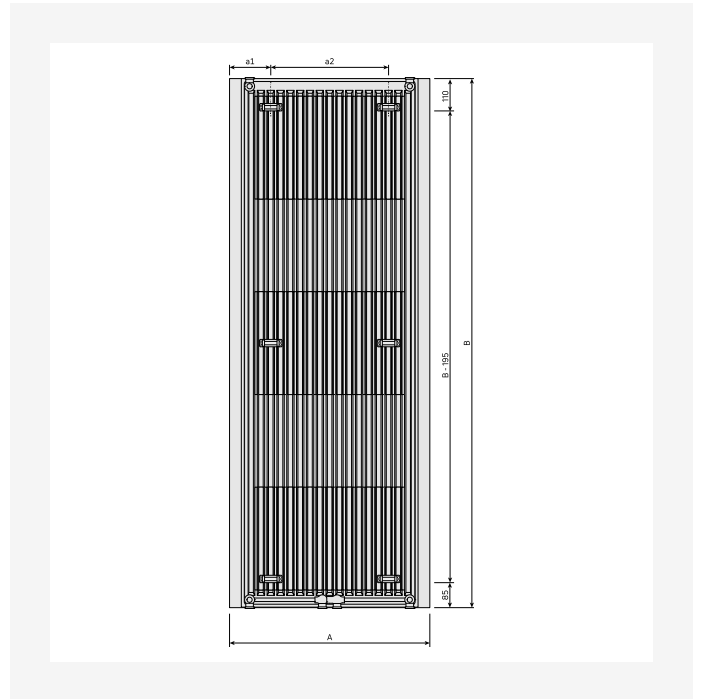
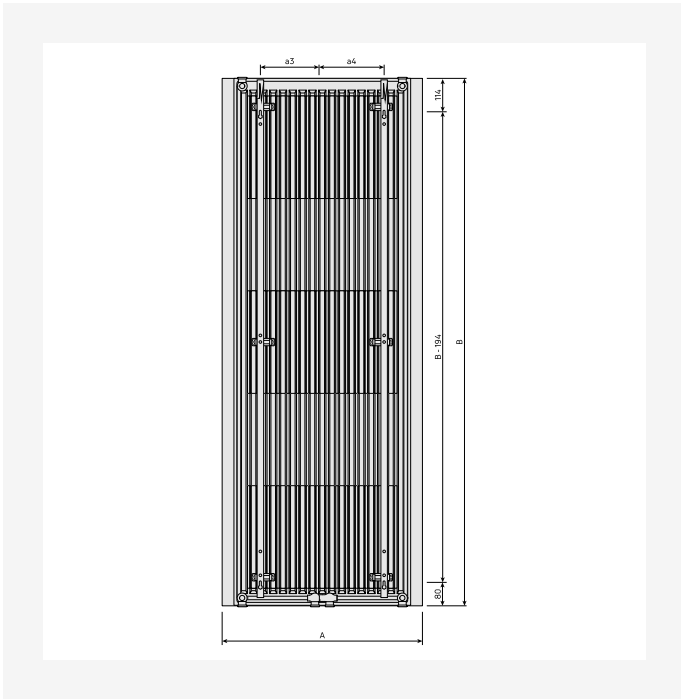


Resursi



DimensionalDrawing - Paros V, tips 21, skats no aizmugures ar MCWV kronšteinem

DimensionalDrawing - Paros V, tips 21, skats no aizmugures

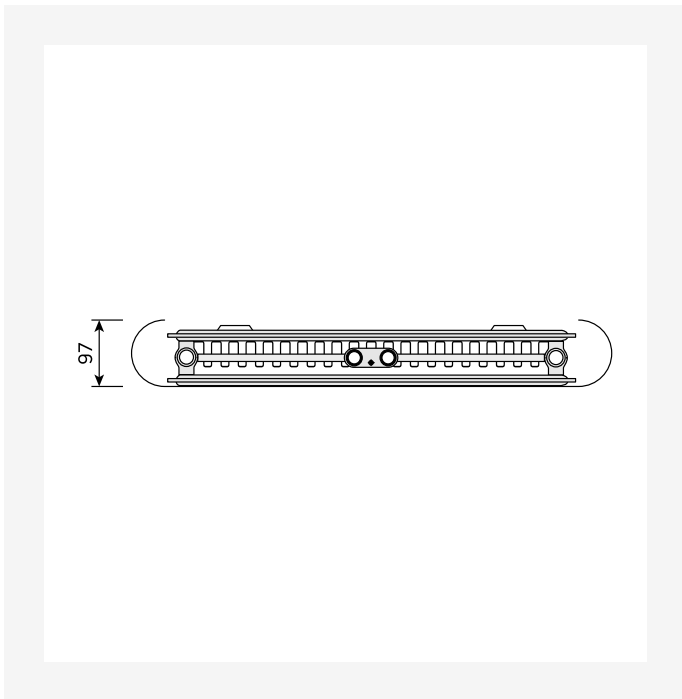


DimensionalDrawing - Paros V, tips 11, skats no aizmugures ar MCWV kronšteinem

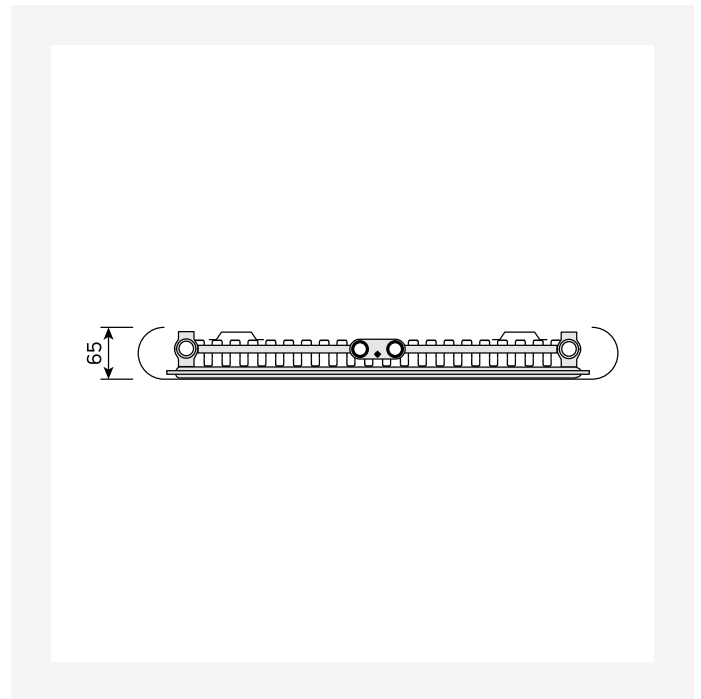
DimensionalDrawing - Paros V, tips 11, skats no aizmugures



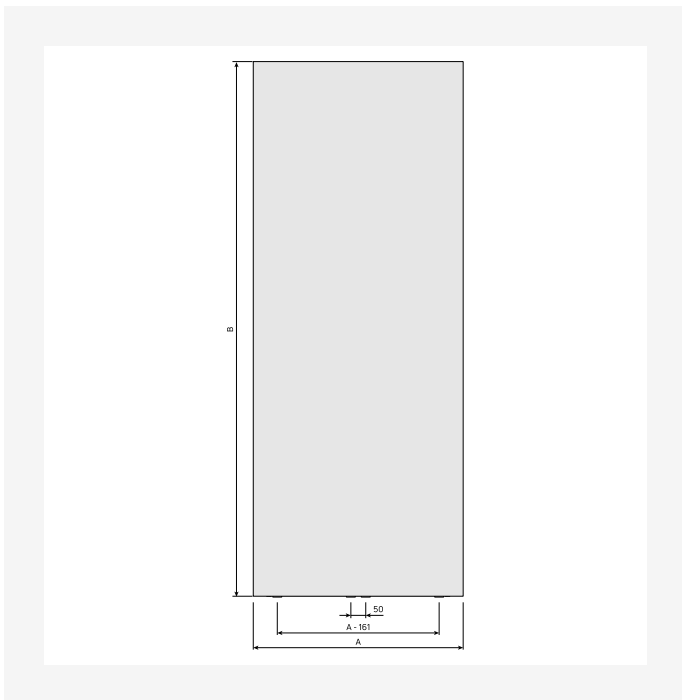
Resursi



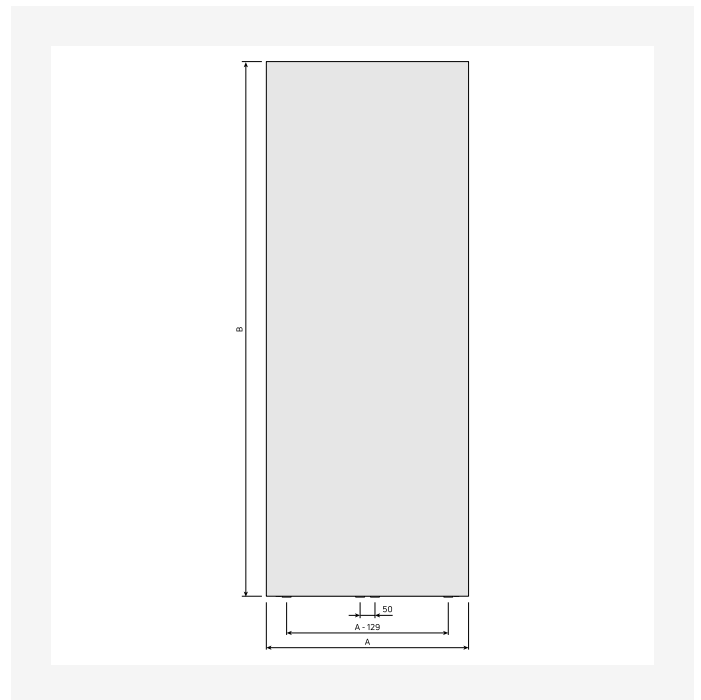
DimensionalDrawing - Paros V, tips 21, skats no augšas



DimensionalDrawing - Paros V, tips 11, skats no augšas



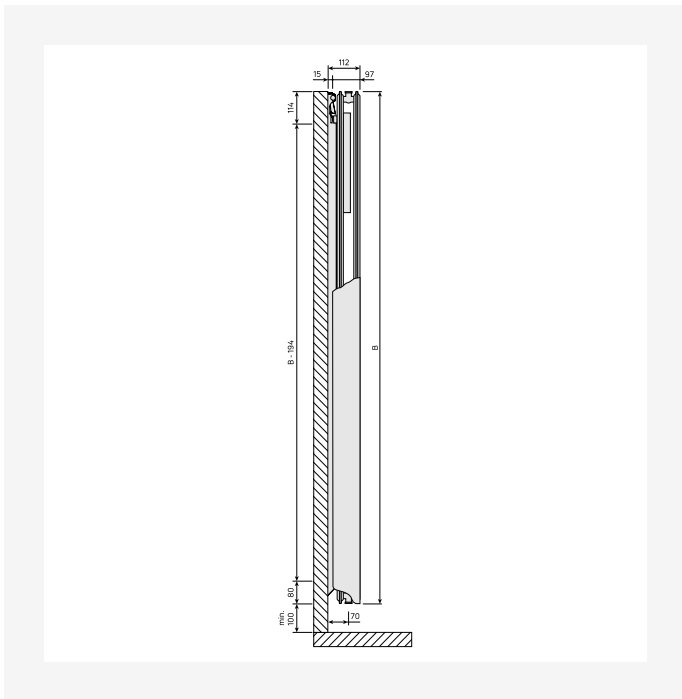
DimensionalDrawing - Paros V, tips 21, skats no priekšpuses



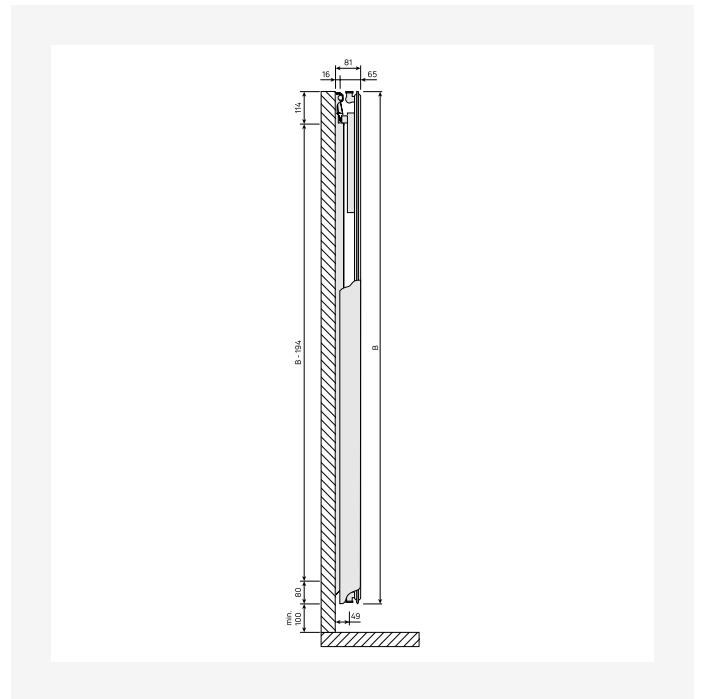
DimensionalDrawing - Paros V, tips 11, skats no priekšpuses



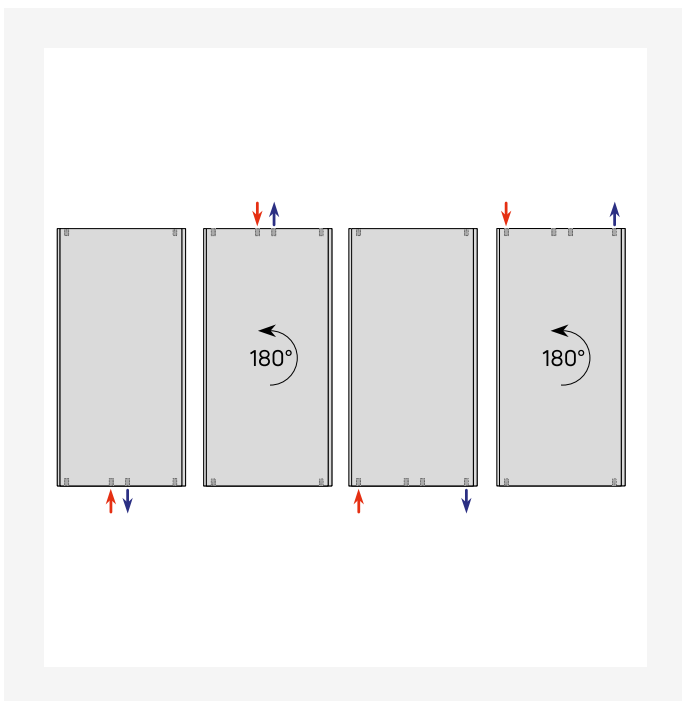
Resursi



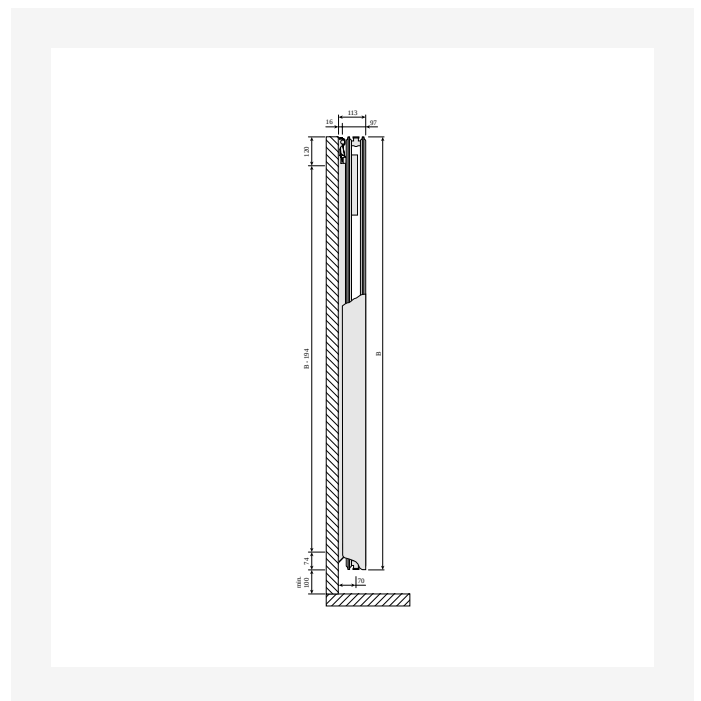
DimensionalDrawing - Tinos V / Paros V, tips 21, skats no sāniem



DimensionalDrawing - Tinos V / Paros V, tips 11, skats no sāniem



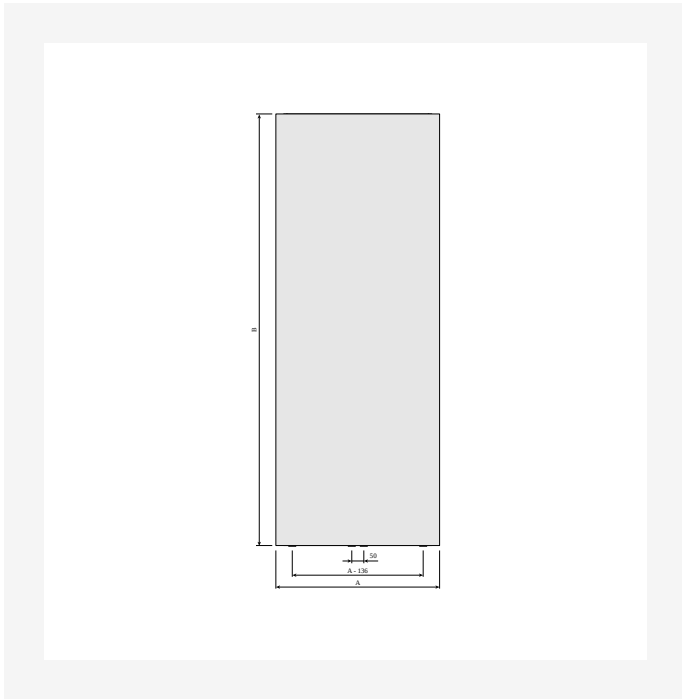
DimensionalDrawing - Vertikālās pieslēguma iespējas



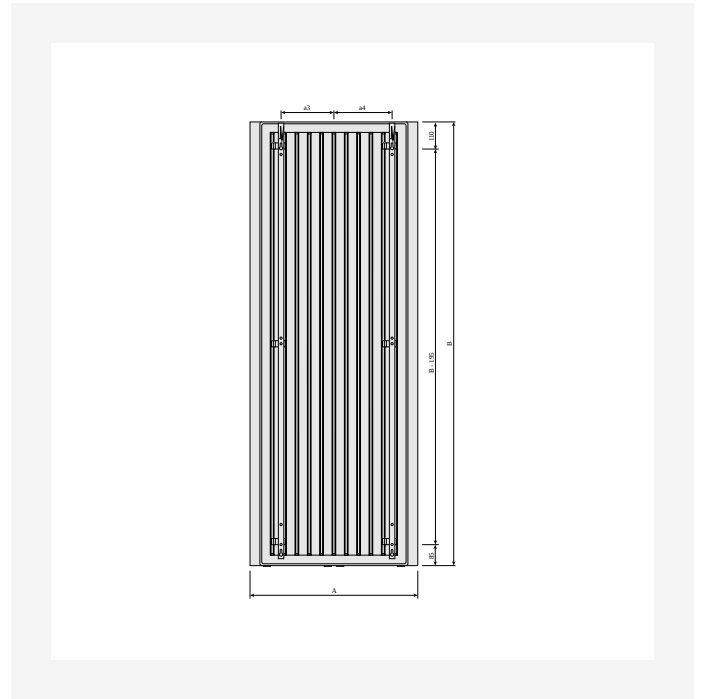
DimensionalDrawing - Tinos V un Paros V, tips 21, skats no sāniem



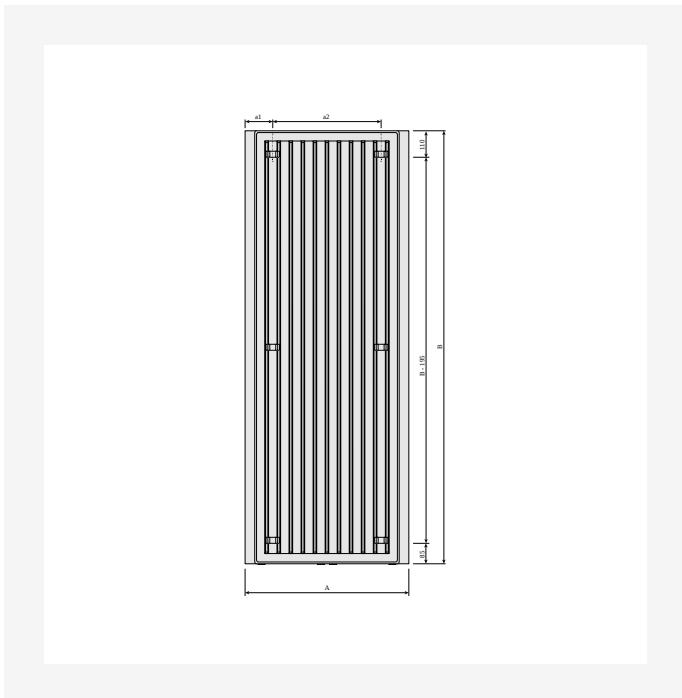
Resursi



DimensionalDrawing - Paros V, tips 11, skats no priekšpuses



DimensionalDrawing - Paros V, skats no aizmugures ar MCW V kronšteinu



DimensionalDrawing - Paros V, skats no aizmugures



Saistītie produkti





1800

| AUGSTUMS 1800 mm | GARUMS | DZILUMS | Jauda (W) 45/35/20°C | Jauda (W) 55/45/20°C | Jauda (W) 60/45/20°C | TILPUMS (l) | N- ekponents | SVARS (kg) | |
|---------------------|--------|---------|-------------------------|-------------------------|-------------------------|----------------|-----------------|---------------|------|
| Tips 11 | | | | | | | | | |
| | 373 | 65 | FMZ1118003010300 | 365 | 378 | -- | 2.6 | 1.26 | 21.0 |
| | 523 | 65 | FMZ1118004510300 | 524 | 546 | -- | 3.8 | 1.26 | 29.6 |
| | 673 | 65 | FMZ1118006010300 | 678 | 709 | -- | 4.9 | 1.27 | 38.1 |



1950

| AUGSTUMS 1950 mm | GARUMS | DZIĻUMS | Jauda (W) 45/35/20°C | Jauda (W) 55/45/20°C | Jauda (W) 60/45/20°C | TILPUMS (l) | N- ekponents | SVARS (kg) | |
|---------------------|--------|---------|-------------------------|-------------------------|-------------------------|----------------|-----------------|---------------|------|
| Tips 21 | 705 | 97 | FMZ2119506010300 | 868 | 985 | -- | 10.4 | 1.30 | 67.9 |



2100

| AUGSTUMS 2100 mm | GARUMS | DZIĻUMS | Jauda (W) 45/35/20°C | Jauda (W) 55/45/20°C | Jauda (W) 60/45/20°C | TILPUMS (l) | N- ekponents | SVARS (kg) | |
|---------------------|--------|---------|-------------------------|-------------------------|-------------------------|----------------|-----------------|---------------|------|
| Tips 11 | 673 | 65 | FMZ1121006010300 | 761 | 803 | -- | 5.8 | 1.26 | 43.6 |