



Datablad

2026-06-26

Hygiene Ventil (HV)

Ventil Hygiene panelradiatoren er ideel til sundhedsfaciliteter.



- ✓ Høje hygiejnestandarder
- ✓ Fjernbetjeningsmuligheder
- ✓ Trykbestandig
- ✓ Fleksible størrelser
- ✓ Korrosionsbestandig overflade

Hygiene Ventil er en hygiejnisk klassificeret panelradiator med indbygget ventsæt til lukkede vandbårne varmesystemer. Let at rengøre. Hvid RAL 9016 overflade.



Anvendelsesområde

Ventil Hygiene er velegnet til miljøer med strenge hygiejnekrav som hospitaler, plejehjem og lignende. Den er konstrueret uden konvektorlameller, topgrill og sidepaneler. Vigtige tekniske data inkluderer højder fra 300 til 900 mm, længder fra 400 til 3000 mm, koldvalset stålmateriale, overfladebehandling i henhold til DIN 55900 og et maksimalt driftstryk på 10 bar

Dimensionering

For produktvalg, brug vores designservice eller se vores brochure for hurtig udvælgelse

Anvendelse

Installer Ventil Hygiene i et tørt, ventileret område hvor den nemt kan tilgås for rengøring Sørg for at alle forbindelser er sikre og uden lækage Radiatoren skal installeres med Purmo hurtigmonteringsbeslag eller Monclac beslag afhængigt af typen Under drift skal

vandkvaliteten opretholdes som angivet i VDI 2035 Følg monteringsvejledningen og sørg for at produktmærket vender mod væggen undtagen for type 33 hvor det vender udad

AMA-tekst

Purmo Ventil Hygiene radiatorer er designet til højhygiejniske miljøer som hospitaler og plejehjem. Fremstillet af koldvalset stål, disse radiatorer mangler konvektorlameller, topgrill og sidepaneler, og har en holdbar, korrosionsbestandig overfladefinish. De overholder DIN 55900 standarder, understøtter driftstryk op til 10 bar, og fås i højder fra 300 til 900 mm og længder fra 400 til 3000 mm. Radiatorerne skal installeres med Purmo hurtigmonteringsbeslag eller Monclac beslag, og sikre korrekt vandkvalitet i henhold til VDI 2035. Velegnet til centralvarmesystemer, disse radiatorer er perfekte til ethvert sundheds- eller plejerelevanteret miljø, der kræver strenge hygiejnestandarder



Specifikationer

| EGENSKABER | ENHED | VÆRDIER |
|---|-------|---------------|
| ETIM-klasse | | EC011022 |
| Materiale | | Stål |
| Type | | 10, 20, 30 |
| Overfladestruktur | | Profileret |
| Maks. arbejdsstryk | bar | 10 |
| Antal standardtilslutninger | | 2 |
| Varmeafgivelse iht. anerkendt EN 442-laboratorium | | Ja |
| Maks. driftstemperatur | °C | 110 |
| Standardfarve | | Ja |
| Farve | | Hvid |
| RAL-nummer | | 9016 |
| Gitter/Dækkplade | | Ja |
| Gitter/Dækkplade | | Ja |
| Glansværdi | | Glansfuld |
| Gængedimension (tomme) | | 1/2 tomme |
| Tilslutning gevind | | Intern gevind |
| Med etpunkttilslutning | | Ja |
| Med udluftningstilslutning | | Ja |
| Med udluftningsventil/aflufter | | Ja |
| Med aftapningsmulighed | | Ja |



Dokumenter

| DOKUMENTER | DOKUMENTTYPE | LINK |
|---|--------------|---|
| Taethedstest | Installation | https://asset.productmarketingcloud.com/api/assetstorage/3577_c37363c0-7a55-470a-bf93-031f44c77bbe |
| Varmeeffekt-beregner (EXCEL), panelradiatorer | TechDia | https://asset.productmarketingcloud.com/api/assetstorage/3577_2da398bb-5820-4a58-af2d-62333aa4e65e |

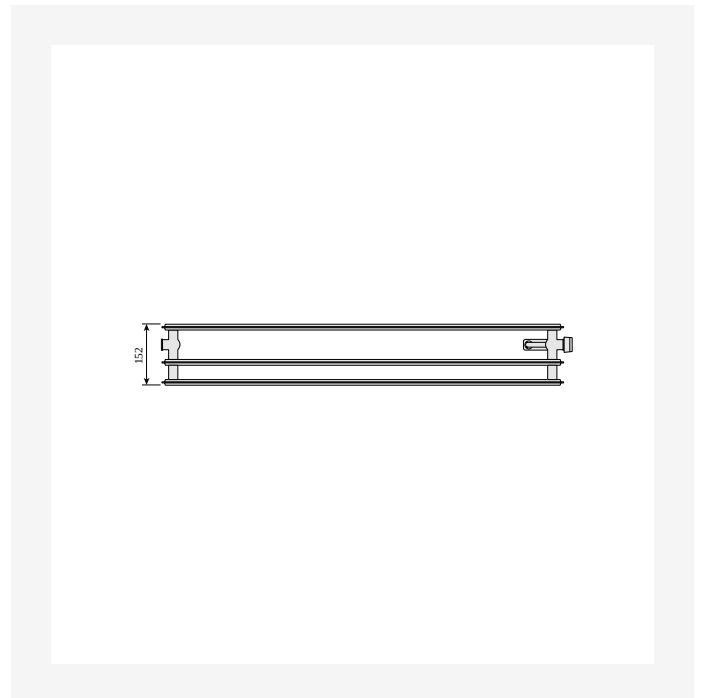
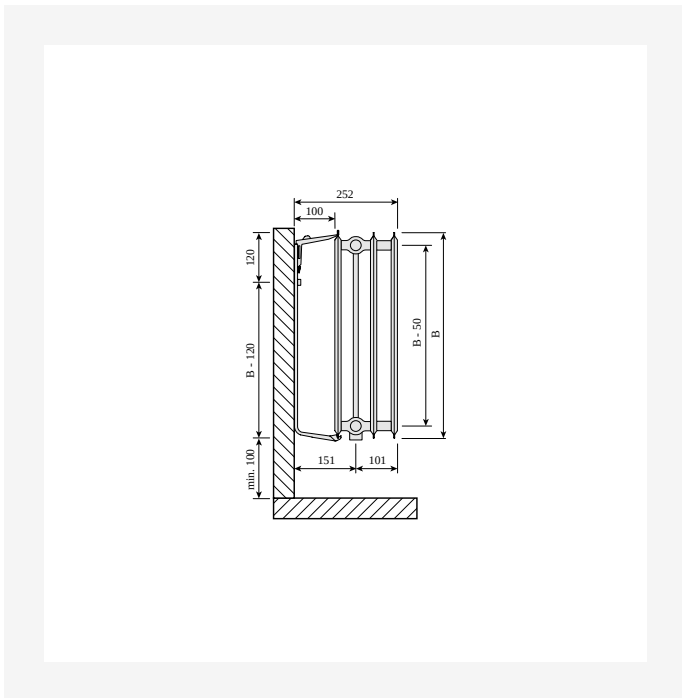


Ressourcer



ProductImage - P-Ventil-Hygiene-type10-with-thermostatic-head-2000x2000

ProductImage - Ventil Compact Hygiene

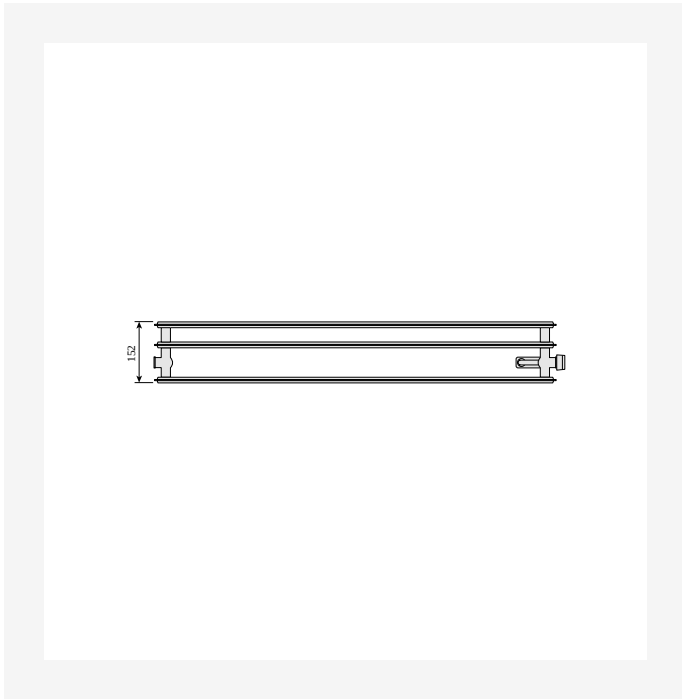


DimensionalDrawing - Ventil Hygiene, type 30, sidevisning

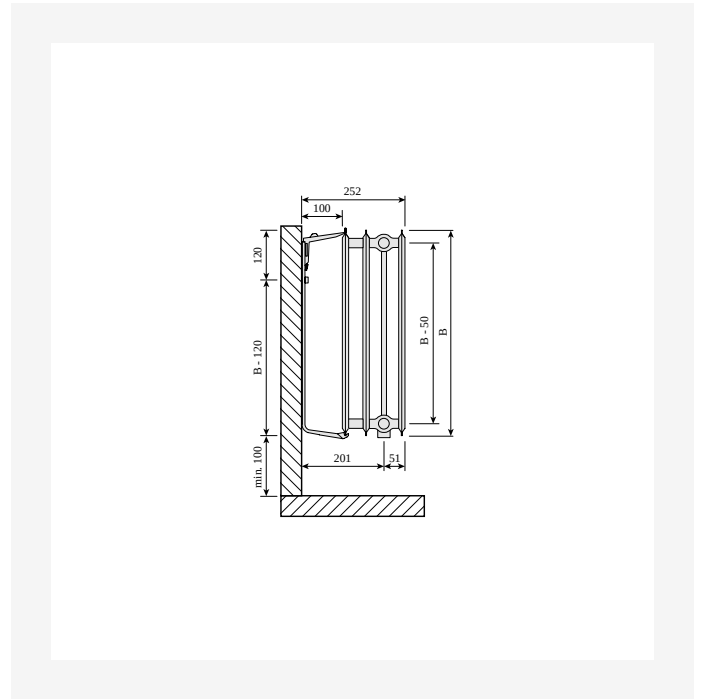
DimensionalDrawing - Ventil Hygiene, type 30, set oppefra



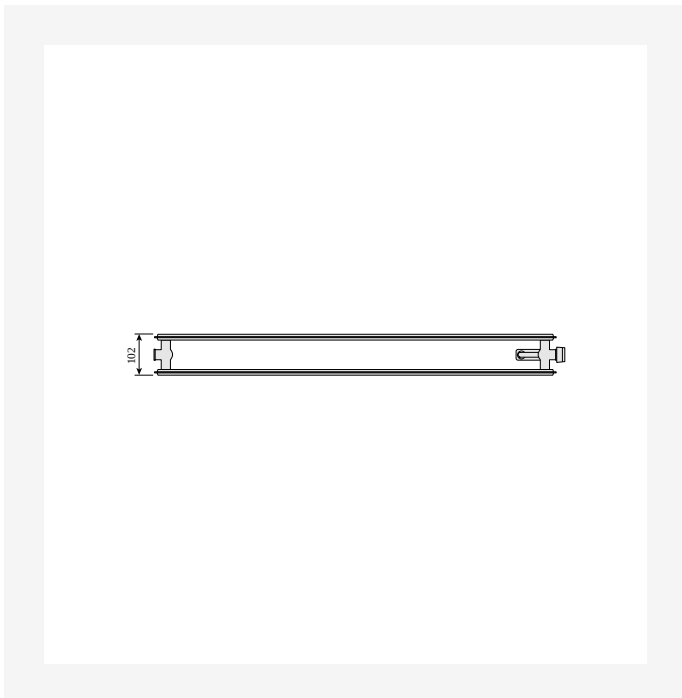
Ressourcer



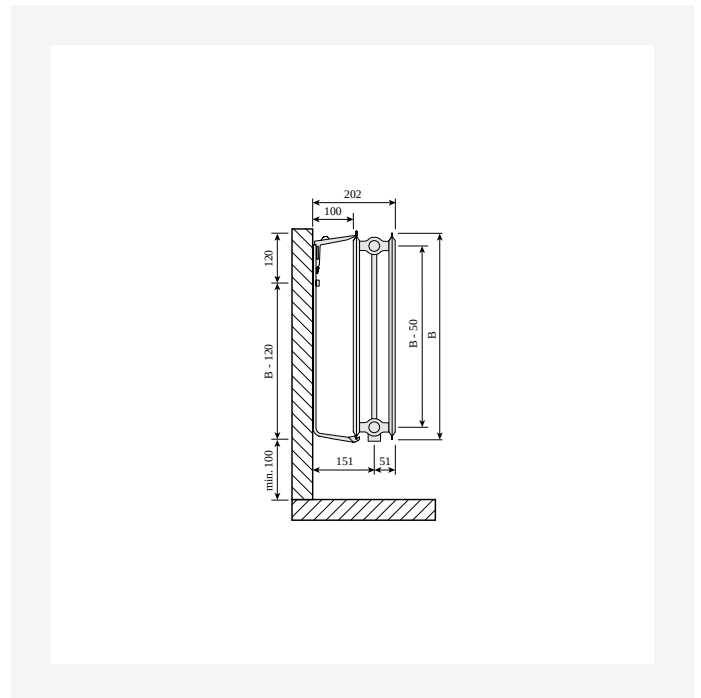
DimensionalDrawing - Ventil Hygiene, type 30, roteret, set oppefra



DimensionalDrawing - Ventil Hygiene, type 30, roteret, sidevisning



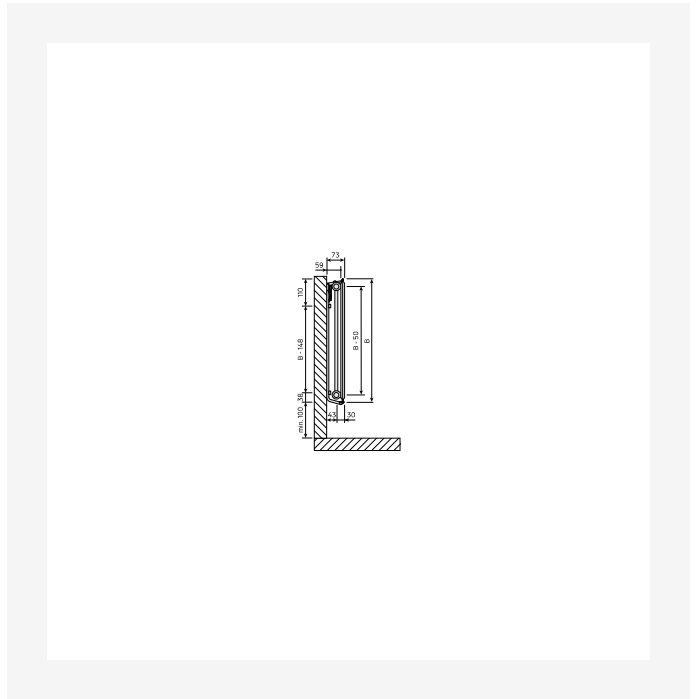
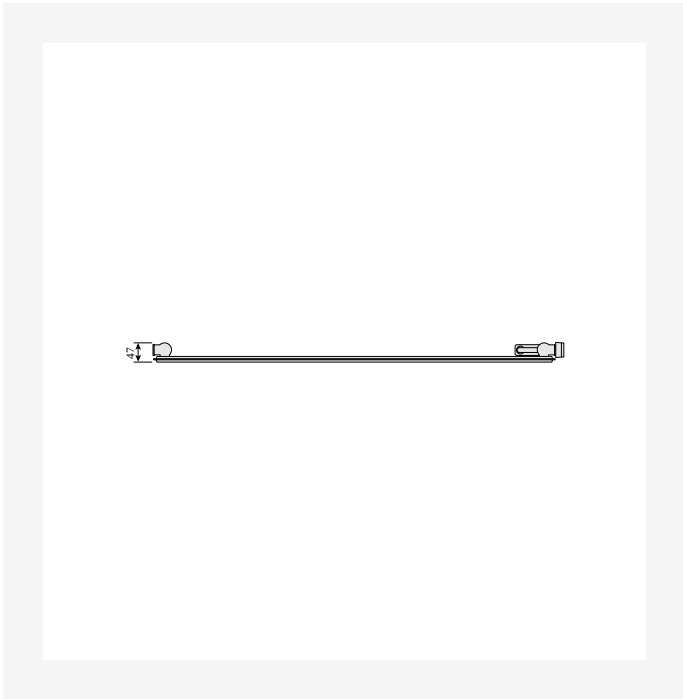
DimensionalDrawing - Ventil Hygiene, type 20, set oppefra



DimensionalDrawing - Ventil Hygiene, type 20, sidevisning

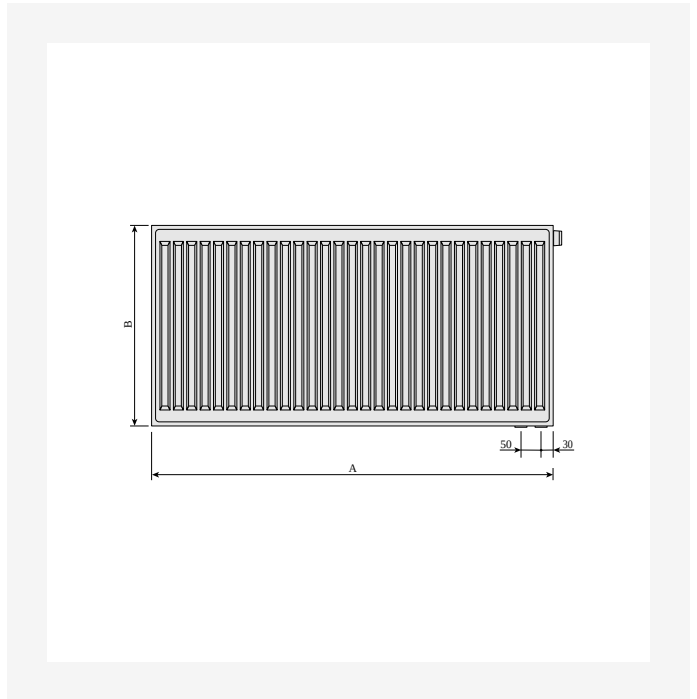
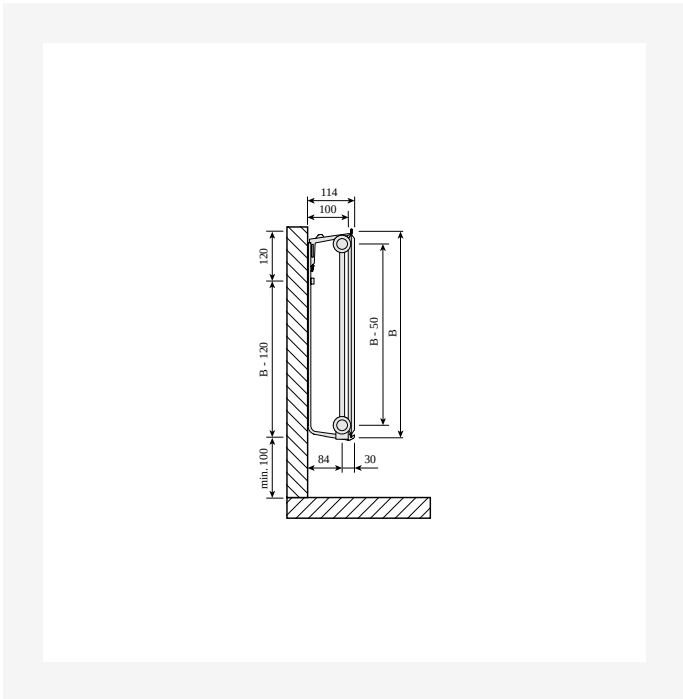


Ressourcer



DimensionalDrawing - Ventil Hygiene, type 10, set oppefra

DimensionalDrawing - Ventil Hygiene, type 10, sidevisning, MCK

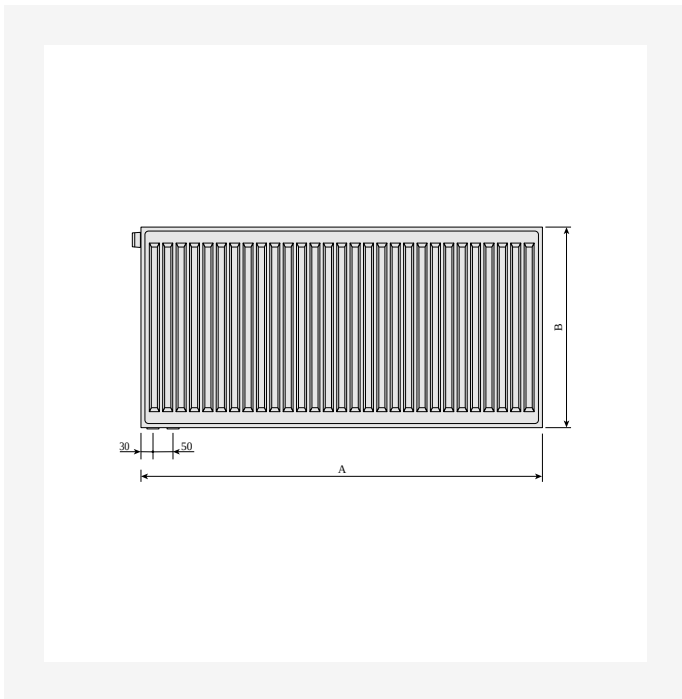


DimensionalDrawing - Ventil Hygiene, type 10, sidevisning

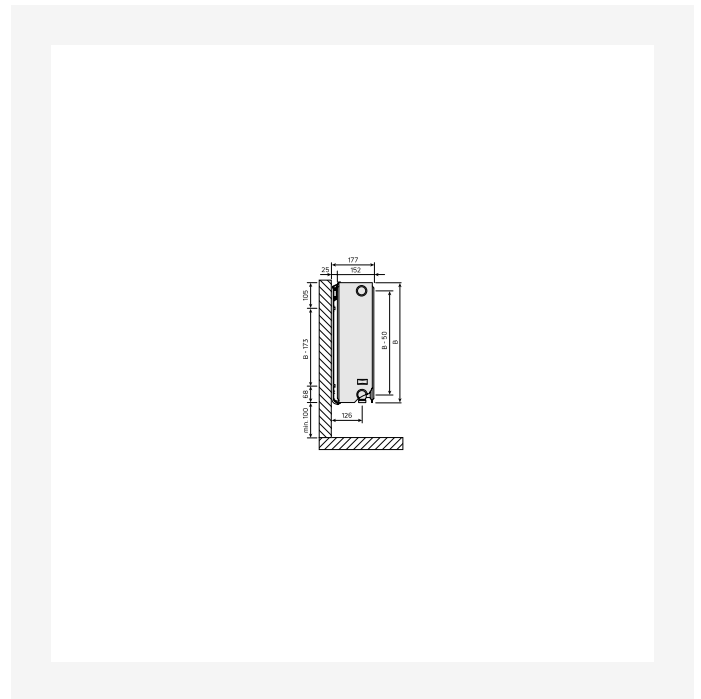
DimensionalDrawing - Ventil Hygiene, forfra



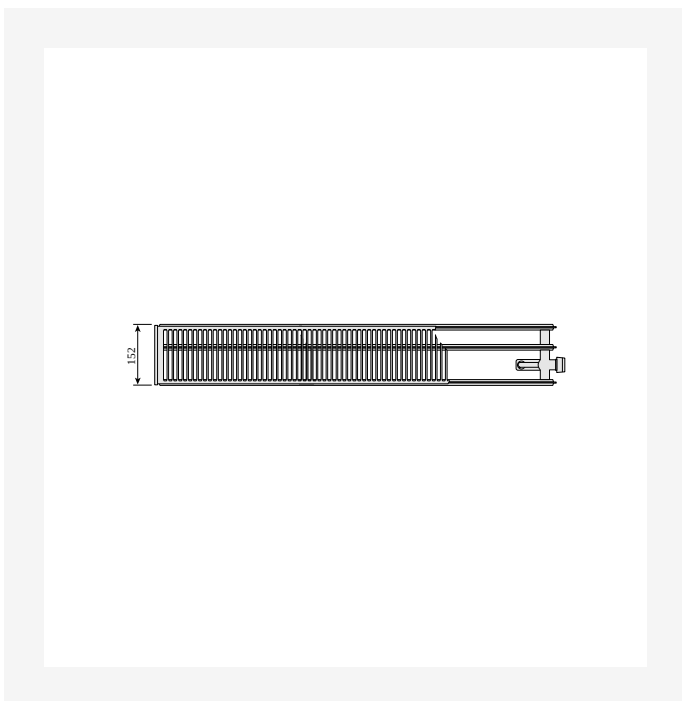
Ressourcer



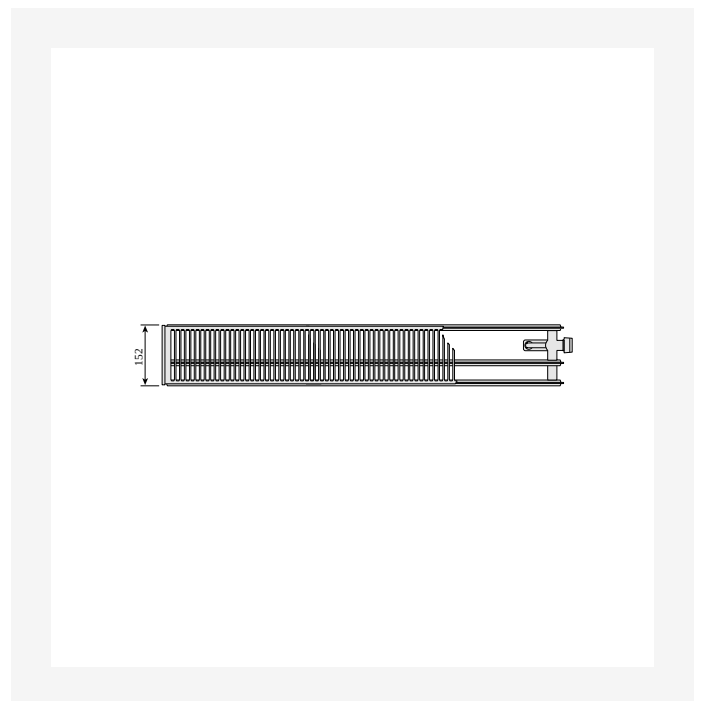
DimensionalDrawing - Ventil Hygiene, bagfra



DimensionalDrawing - Ventil Compact, type 30/33, sidevisning 2



DimensionalDrawing - Ventil Compact, type 30, set oppefra



DimensionalDrawing - Ventil Compact, type 30, set oppefra



300

| HØJDE 300 mm | LÆNGDE | DYBDE | Varenr./ VVS | EFFEKT (W) 45/35/20°C | EFFEKT (W) 55/45/20°C | EFFEKT (W) 60/45/20°C | VOLUMEN (l) | N- ekponent | VÆGT (kg) |
|-----------------|--------|-------|------------------|--------------------------|--------------------------|--------------------------|----------------|----------------|--------------|
| Type 10 | | | | | | | | | |
| | 700 | 47 | 328730507 | 69 | 123 | 133 | 12 | 1.34 | 5.2 |
| | 800 | 47 | 328730608 | 79 | 140 | 152 | 14 | 1.34 | 5.6 |
| | 900 | 47 | 328730609 | 89 | 158 | 171 | 15 | 1.34 | 6.2 |
| | 1100 | 47 | 328730611 | 109 | 193 | 209 | 19 | 1.34 | 7.3 |
| | 2300 | 47 | 328730623 | 227 | 403 | 438 | 3.9 | 1.34 | 14.6 |
| Type 30 | | | | | | | | | |
| | 400 | 152 | 328730304 | 104 | 180 | 195 | 2.0 | 1.30 | 6.8 |
| | 3000 | 152 | F073003030001310 | 778 | 1353 | 1465 | 15.3 | 1.30 | 47.0 |



400

| HØJDE 400 mm | LÆNGDE | DYBDE | Varenr./ VVS (V) | Varenr./ VVS (H) | EFFEKT (W) 45/35/20°C | EFFEKT (W) 55/45/20°C | EFFEKT (W) 60/45/20°C | VOLUMEN (l) | N- ekponent | VÆGT (kg) |
|-----------------|--------|-------|---------------------|---------------------|--------------------------|--------------------------|--------------------------|----------------|----------------|--------------|
| Type 10 | | | | | | | | | | |
| | 400 | 47 | 328740604 | | 52 | 91 | 99 | 0.9 | 1.33 | 4.2 |
| | 800 | 47 | 328740608 | 328740508 | 104 | 183 | 198 | 1.8 | 1.33 | 7.4 |
| | 1400 | 47 | 328740614 | 328740514 | 181 | 319 | 347 | 3.1 | 1.33 | 11.7 |
| | 2300 | 47 | 328740623 | | 298 | 525 | 569 | 5.1 | 1.33 | 18.6 |
| | 2600 | 47 | 328740626 | | 337 | 593 | 644 | 5.7 | 1.33 | 2.9 |
| Type 20 | | | | | | | | | | |
| | 1100 | 102 | 328740211 | | 260 | 449 | 486 | 5.0 | 1.28 | 16.1 |
| Type 30 | | | | | | | | | | |
| | 1000 | 152 | 328740310 | | 324 | 565 | 612 | 6.7 | 1.30 | 2.9 |
| | 1400 | 152 | F073004014001310 | | 454 | 791 | 857 | 9.4 | 1.30 | 29.0 |
| | 1800 | 152 | 328740318 | | 584 | 1017 | 1102 | 12.1 | 1.30 | 37.2 |
| | 2600 | 152 | 328740326 | | 844 | 1469 | 1592 | 17.4 | 1.30 | 53.2 |
| | 3000 | 152 | F073004030001310 | | 973 | 1695 | 1837 | 20.1 | 1.30 | 61.2 |



450

| HØJDE 450 mm | LÆNGDE | DYBDE | Varenr./ VVS (V) | Varenr./ VVS (H) | EFFEKT (W) 45/35/20°C | EFFEKT (W) 55/45/20°C | EFFEKT (W) 60/45/20°C | VOLUMEN (l) | N- ekponent | VÆGT (kg) |
|-----------------|--------|-------|---------------------|---------------------|--------------------------|--------------------------|--------------------------|----------------|----------------|--------------|
| Type 10 | | | | | | | | | | |
| 600 | 47 | | F071004506001310 | | 87 | 152 | 165 | 1.5 | 1.32 | 6.6 |
| 1400 | 47 | | F071004514001310 | | 203 | 356 | 386 | 3.5 | 1.32 | 14.0 |
| 2600 | 47 | | F071004526001300 | | 377 | 661 | 717 | 6.5 | 1.32 | 25.2 |
| 3000 | 47 | | F071004530001300 | | 435 | 762 | 827 | 7.5 | 1.32 | 28.9 |
| Type 20 | | | | | | | | | | |
| 600 | 102 | | F072004506001300 | | 155 | 269 | 291 | 3.0 | 1.28 | 11.4 |
| 2600 | 102 | | F072004526001300 | | 673 | 1164 | 1260 | 13.0 | 1.28 | 43.7 |
| Type 30 | | | | | | | | | | |
| 400 | 152 | | F073004504001310 | F073004504001300 | 142 | 248 | 269 | 3.0 | 1.30 | 1.2 |
| 800 | 152 | | F073004508001300 | | 284 | 496 | 537 | 6.0 | 1.30 | 2.2 |
| 900 | 152 | | F073004509001310 | | 320 | 557 | 604 | 6.8 | 1.30 | 22.6 |
| 3000 | 152 | | F073004530001310 | | 1066 | 1858 | 2014 | 22.5 | 1.30 | 75.1 |



500

| HØJDE 500 mm | LÆNGDE | DYBDE | Varenr./ VVS | EFFEKT (W) 45/35/20°C | EFFEKT (W) 55/45/20°C | EFFEKT (W) 60/45/20°C | VOLUMEN (l) | N- ekponent | VÆGT (kg) |
|-----------------|--------|-------|------------------|--------------------------|--------------------------|--------------------------|----------------|----------------|--------------|
| Type 10 | | | | | | | | | |
| | 700 | 47 | 328750607 | 112 | 196 | 212 | 1.9 | 1.31 | 7.7 |
| | 1100 | 47 | 328750611 | 176 | 308 | 334 | 3.0 | 1.31 | 11.5 |
| | 2300 | 47 | 328750623 | 368 | 644 | 698 | 6.2 | 1.31 | 22.6 |
| | 2600 | 47 | 328750626 | 416 | 728 | 789 | 7.0 | 1.31 | 25.3 |
| Type 30 | | | | | | | | | |
| | 500 | 152 | F073005005001310 | 193 | 336 | 364 | 4.1 | 1.31 | 12.8 |
| | 1100 | 152 | F073005011001310 | 424 | 739 | 801 | 9.0 | 1.31 | 28.2 |
| | 1200 | 152 | F073005012001310 | 462 | 806 | 874 | 9.8 | 1.31 | 3.8 |



600

| HØJDE 600 mm | LÆNGDE | DYBDE | Varenr./ VVS (V) | Varenr./ VVS(H) | EFFEKT (W) 45/35/20°C | EFFEKT (W) 55/45/20°C | EFFEKT (W) 60/45/20°C | VOLUMEN (l) | N- ekponent | VÆGT (kg) |
|-----------------|--------|-------|---------------------|--------------------|--------------------------|--------------------------|--------------------------|----------------|----------------|--------------|
| Type 10 | | | | | | | | | | |
| 600 | 47 | | 328760606 | | 114 | 198 | 215 | 1.9 | 1.29 | 8.4 |
| 1200 | 47 | | 328760612 | 328760512 | 228 | 396 | 429 | 3.8 | 1.29 | 15.0 |
| 1800 | 47 | | 328760618 | | 343 | 595 | 644 | 5.8 | 1.29 | 21.9 |
| 3000 | 47 | | 328760630 | | 571 | 991 | 1073 | 9.6 | 1.29 | 35.7 |
| Type 20 | | | | | | | | | | |
| 600 | 102 | | 328760206 | | 195 | 337 | 365 | 4.0 | 1.29 | 13.9 |
| Type 30 | | | | | | | | | | |
| 400 | 152 | | F073006004001310 | 328760304 | 177 | 309 | 335 | 3.9 | 1.31 | 12.4 |
| 500 | 152 | | F073006005001310 | | 221 | 387 | 419 | 4.9 | 1.31 | 15.5 |
| 1100 | 152 | | 328760311 | | 486 | 851 | 922 | 10.8 | 1.31 | 34.1 |



900

| HØJDE 900 mm | LÆNGDE | DYBDE | Varenr./ VVS | EFFEKT (W) 45/35/20°C | EFFEKT (W) 55/45/20°C | EFFEKT (W) 60/45/20°C | VOLUMEN (l) | N- ekponent | VÆGT (kg) |
|-----------------|--------|-------|------------------|--------------------------|--------------------------|--------------------------|----------------|----------------|--------------|
| Type 10 | | | | | | | | | |
| | 1200 | 47 | F071009012001300 | 321 | 558 | 605 | 5.4 | 1.30 | 21.7 |
| | 1600 | 47 | F071009016001300 | 428 | 744 | 806 | 7.2 | 1.30 | 28.6 |
| | 1800 | 47 | F071009018001300 | 481 | 837 | 907 | 8.1 | 1.30 | 32.2 |
| Type 20 | | | | | | | | | |
| | 800 | 102 | F072009008001300 | 357 | 623 | 675 | 7.2 | 1.30 | 25.2 |
| Type 30 | | | | | | | | | |
| | 500 | 152 | F073009005001310 | 294 | 521 | 566 | 6.7 | 1.34 | 22.8 |
| | 700 | 152 | F073009007001310 | 412 | 730 | 793 | 9.3 | 1.34 | 31.1 |
| | 1600 | 152 | F073009016001310 | 941 | 1668 | 1812 | 21.3 | 1.34 | 72.0 |
| | 1800 | 152 | F073009018001310 | 1059 | 1877 | 2039 | 23.9 | 1.34 | 9.0 |