



**Datablad**

2026-06-13

# Hygiene Ventil (HV)

Ventil Hygiene panelradiatoren er ideel til sundhedsfaciliteter.



- ✓ Høje hygiejnestandarder
- ✓ Fjernbetjeningsmuligheder
- ✓ Trykbestandig
- ✓ Fleksible størrelser
- ✓ Korrosionsbestandig overflade

Hygiene Ventil er en hygiejnisk klassificeret panelradiator med indbygget ventsæt til lukkede vandbårne varmesystemer. Let at rengøre. Hvid RAL 9016 overflade.



### Anvendelsesområde

Ventil Hygiene er velegnet til miljøer med strenge hygiejnekrav som hospitaler, plejehjem og lignende. Den er konstrueret uden konvektorlameller, topgrill og sidepaneler. Vigtige tekniske data inkluderer højder fra 300 til 900 mm, længder fra 400 til 3000 mm, koldvalset stålmateriale, overfladebehandling i henhold til DIN 55900 og et maksimalt driftstryk på 10 bar

### Dimensionering

For produktvalg, brug vores designservice eller se vores brochure for hurtig udvælgelse

### Anvendelse

Installer Ventil Hygiene i et tørt, ventileret område hvor den nemt kan tilgås for rengøring Sørg for at alle forbindelser er sikre og uden lækage Radiatoren skal installeres med Purmo hurtigmonteringsbeslag eller Monclac beslag afhængigt af typen Under drift skal

vandkvaliteten opretholdes som angivet i VDI 2035 Følg monteringsvejledningen og sørg for at produktmærket vender mod væggen undtagen for type 33 hvor det vender udad

### AMA-tekst

Purmo Ventil Hygiene radiatorer er designet til højhygiejniske miljøer som hospitaler og plejehjem. Fremstillet af koldvalset stål, disse radiatorer mangler konvektorlameller, topgrill og sidepaneler, og har en holdbar, korrosionsbestandig overfladefinish. De overholder DIN 55900 standarder, understøtter driftstryk op til 10 bar, og fås i højder fra 300 til 900 mm og længder fra 400 til 3000 mm. Radiatorerne skal installeres med Purmo hurtigmonteringsbeslag eller Monclac beslag, og sikre korrekt vandkvalitet i henhold til VDI 2035. Velegnet til centralvarmesystemer, disse radiatorer er perfekte til ethvert sundheds- eller plejerelevanteret miljø, der kræver strenge hygiejnestandarder



# Specifikationer

EGENSKABER	ENHED	VÆRDIER
ETIM-klasse		EC011022
Materiale		Stål
Type		10, 20, 30
Overfladestruktur		Profileret
Maks. arbejdsstryk	bar	10
Antal standardtilslutninger		2
Varmeafgivelse iht. anerkendt EN 442-laboratorium		Ja
Maks. driftstemperatur	°C	110
Standardfarve		Ja
Farve		Hvid
RAL-nummer		9016
Gitter/Dækkplade		Ja
Gitter/Dækkplade		Ja
Glansværdi		Glansfuld
Gængedimension (tomme)		1/2 tomme
Tilslutning gevind		Intern gevind
Med etpunkttilslutning		Ja
Med udluftningstilslutning		Ja
Med udluftningsventil/aflufter		Ja
Med aftapningsmulighed		Ja



# Dokumenter

DOKUMENTER	DOKUMENTTYPE	LINK
Taethedstest	Installation	<a href="https://asset.productmarketingcloud.com/api/assetstorage/3577_c37363c0-7a55-470a-bf93-031f44c77bbe">https://asset.productmarketingcloud.com/api/assetstorage/3577_c37363c0-7a55-470a-bf93-031f44c77bbe</a>
Varmeeffekt-beregner (EXCEL), panelradiatorer	TechDia	<a href="https://asset.productmarketingcloud.com/api/assetstorage/3577_2da398bb-5820-4a58-af2d-62333aa4e65e">https://asset.productmarketingcloud.com/api/assetstorage/3577_2da398bb-5820-4a58-af2d-62333aa4e65e</a>

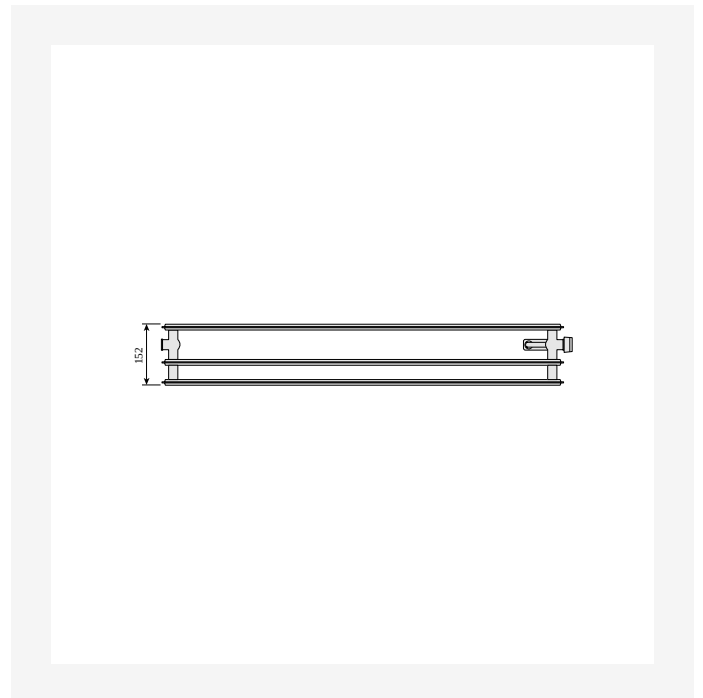
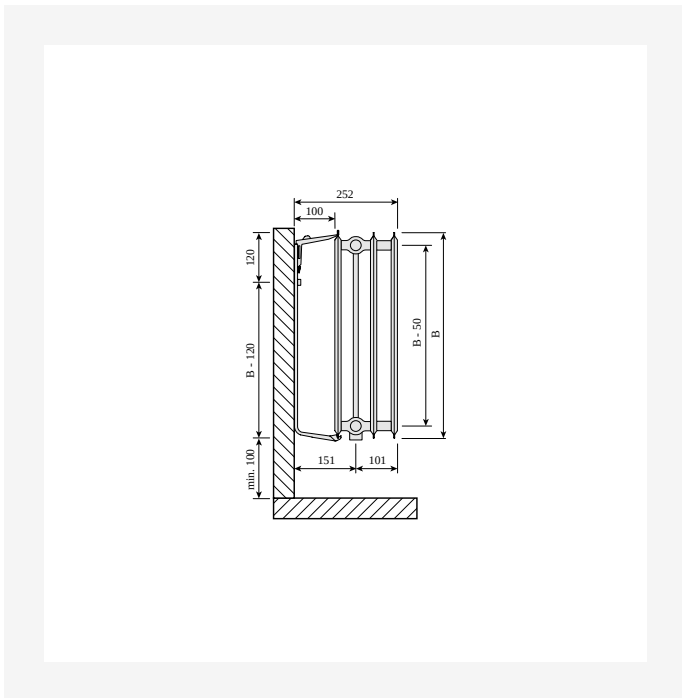


# Ressourcer



ProductImage - P-Ventil-Hygiene-type10-with-thermostatic-head-2000x2000

ProductImage - Ventil Compact Hygiene

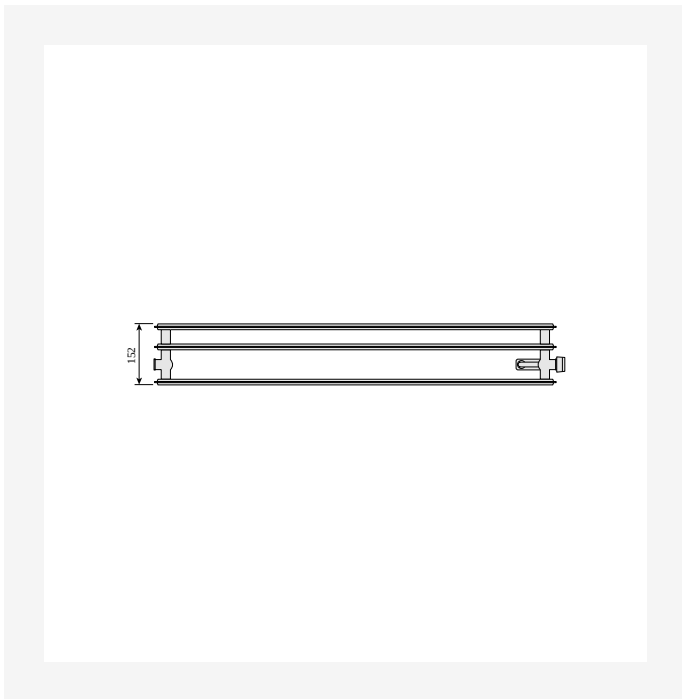


DimensionalDrawing - Ventil Hygiene, type 30, sidevisning

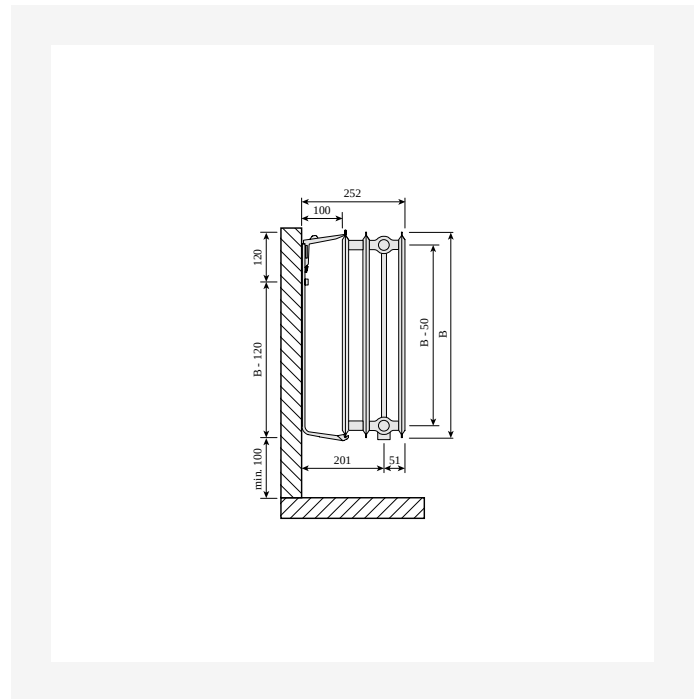
DimensionalDrawing - Ventil Hygiene, type 30, set oppefra



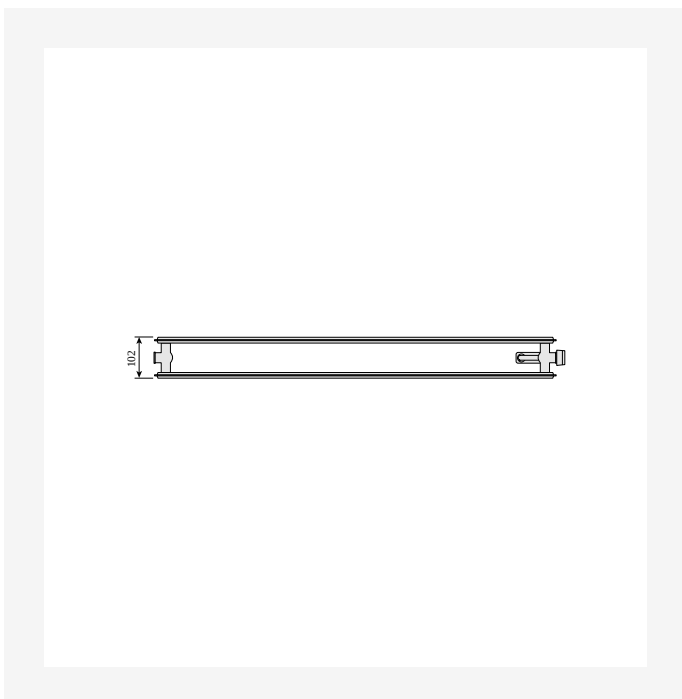
# Ressourcer



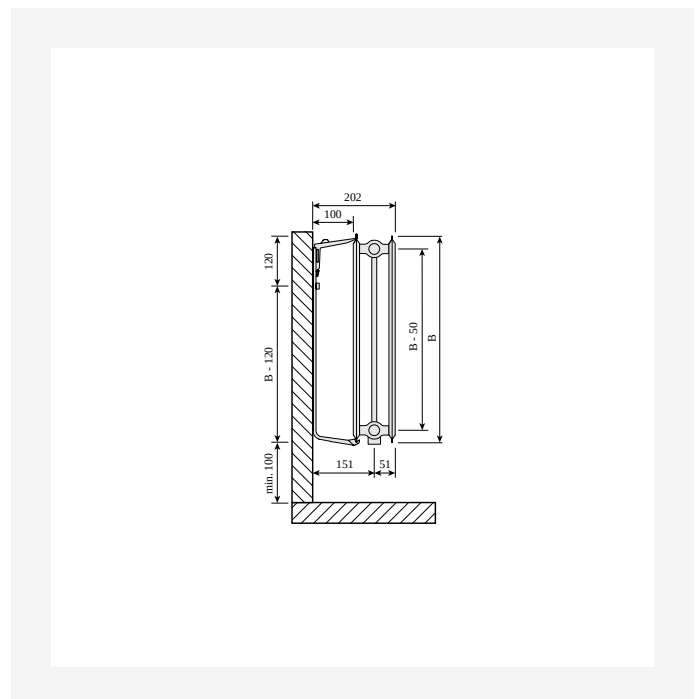
DimensionalDrawing - Ventil Hygiene, type 30, roteret, set oppefra



DimensionalDrawing - Ventil Hygiene, type 30, roteret, sidevisning



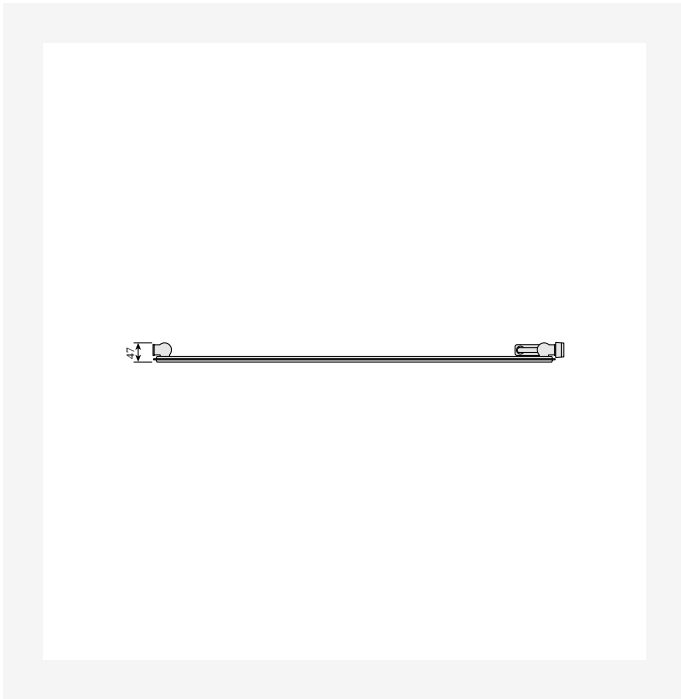
DimensionalDrawing - Ventil Hygiene, type 20, set oppefra



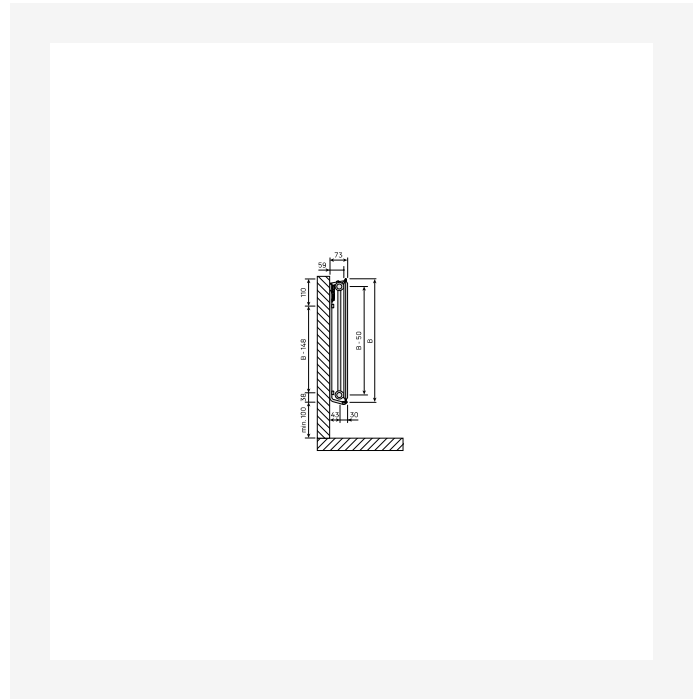
DimensionalDrawing - Ventil Hygiene, type 20, sidevisning



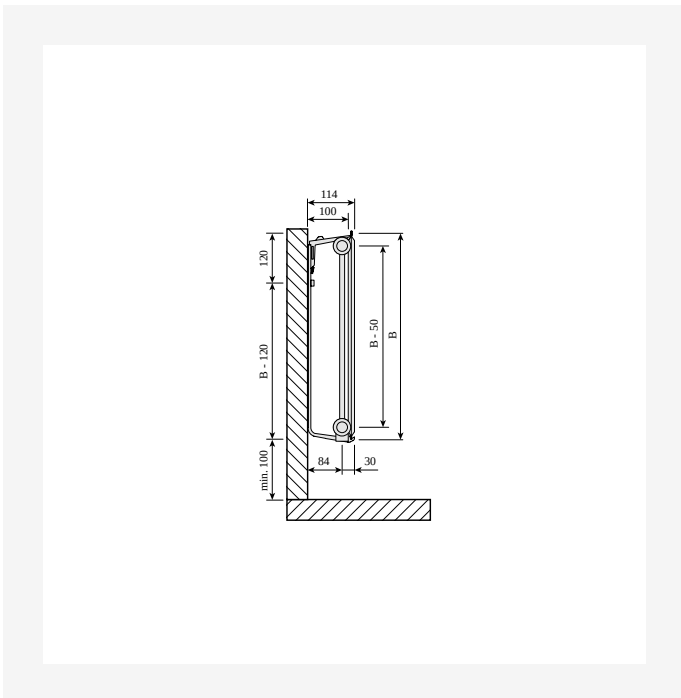
# Ressourcer



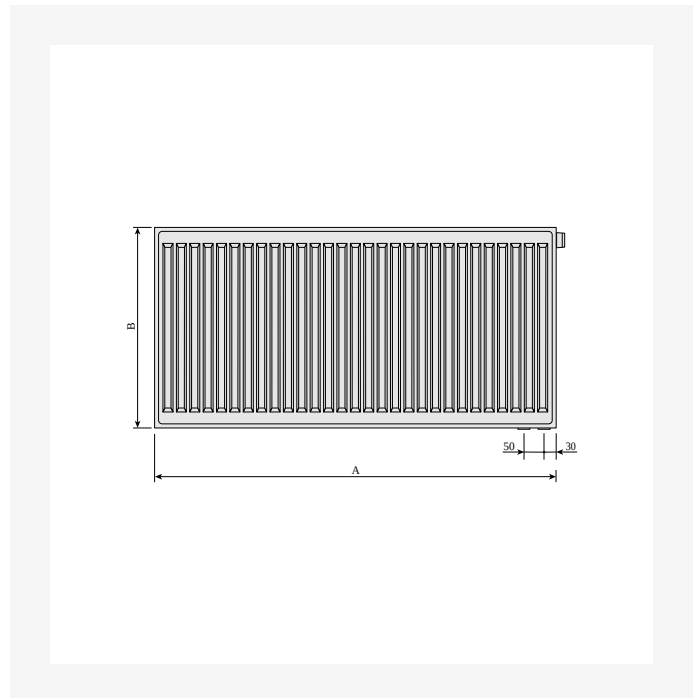
DimensionalDrawing - Ventil Hygiene, type 10, set oppefra



DimensionalDrawing - Ventil Hygiene, type 10, sidevisning, MCK



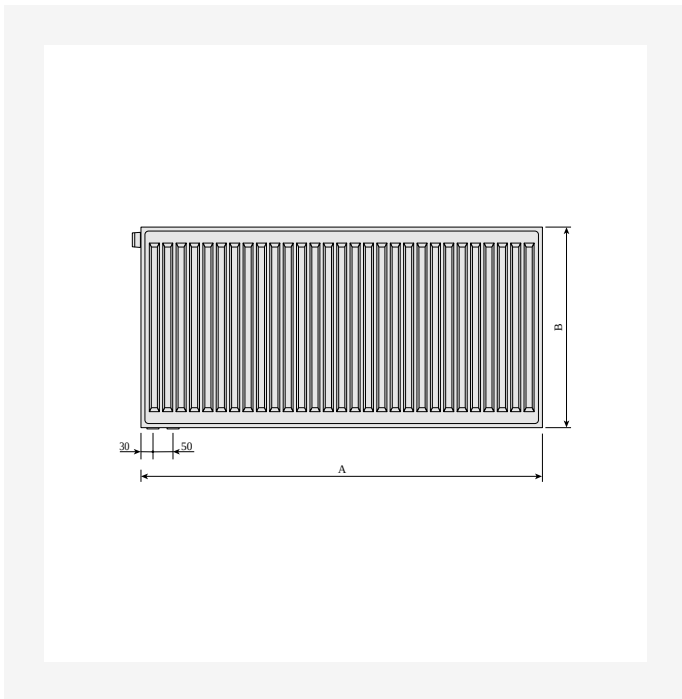
DimensionalDrawing - Ventil Hygiene, type 10, sidevisning



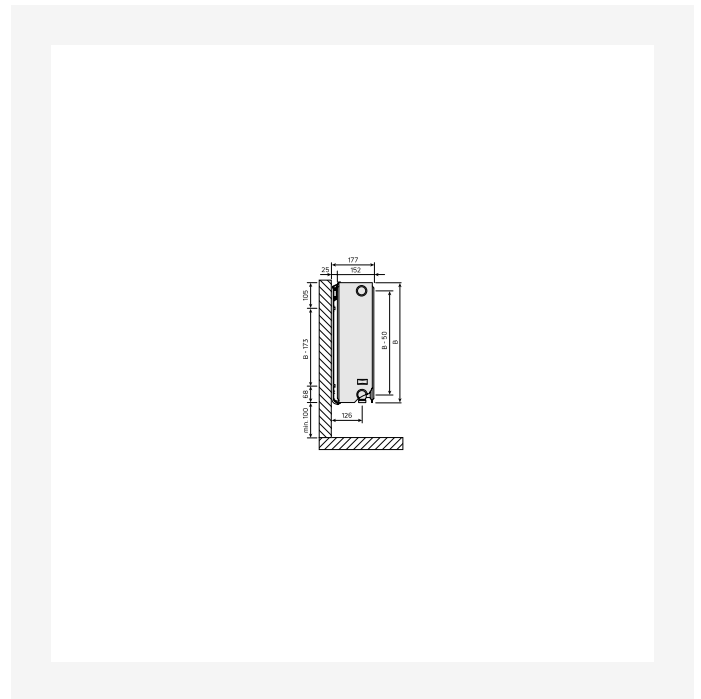
DimensionalDrawing - Ventil Hygiene, forfra



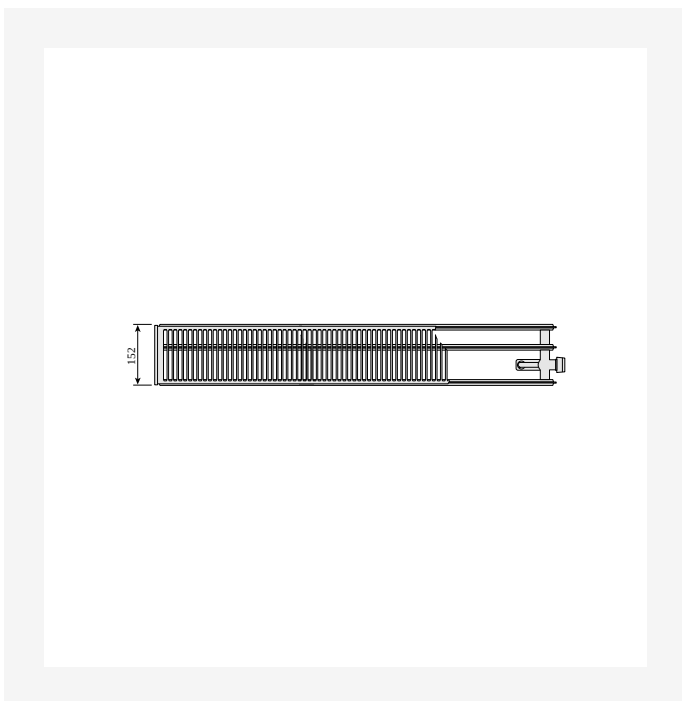
# Ressourcer



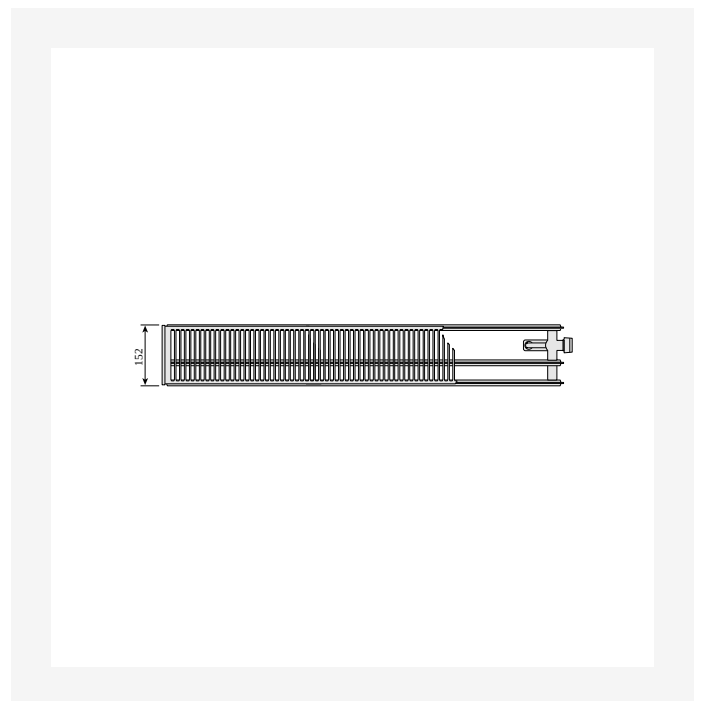
DimensionalDrawing - Ventil Hygiene, bagfra



DimensionalDrawing - Ventil Compact, type 30/33, sidevisning 2



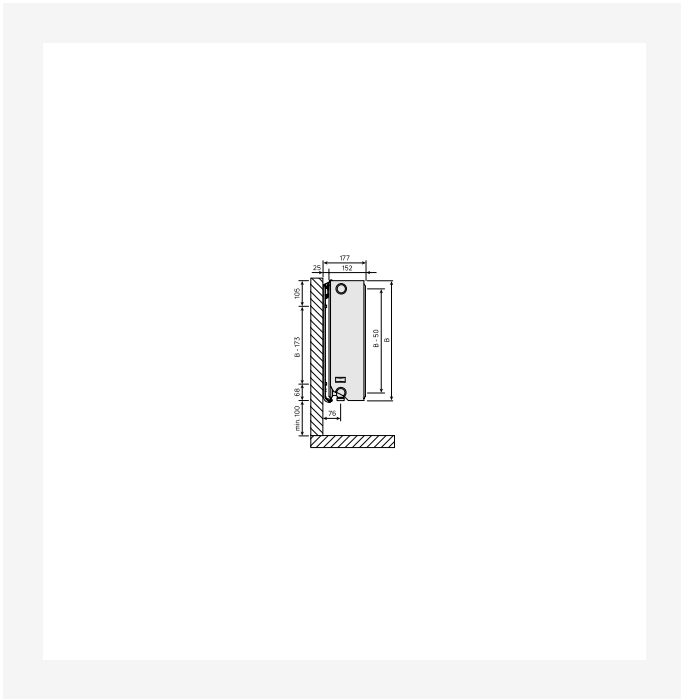
DimensionalDrawing - Ventil Compact, type 30, set oppefra



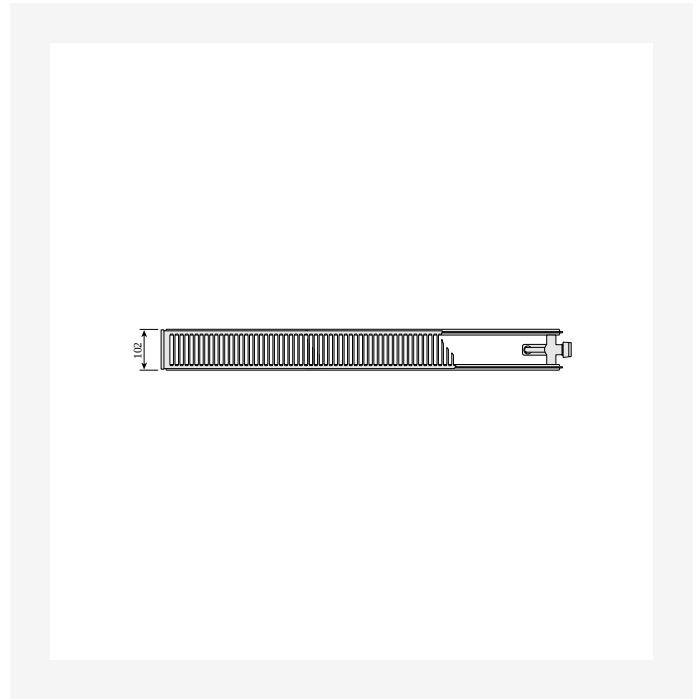
DimensionalDrawing - Ventil Compact, type 30, set oppefra



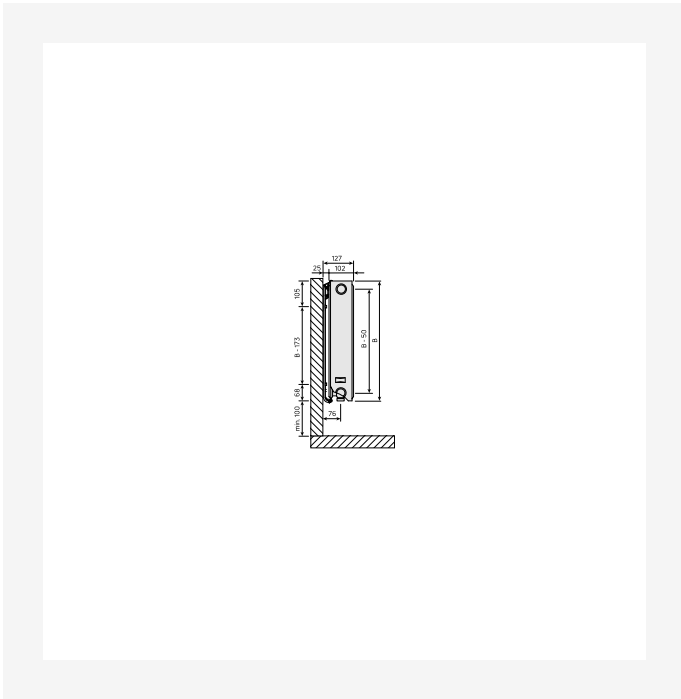
# Ressourcer



DimensionalDrawing - Ventil Compact, type 30/33, sidevisning



DimensionalDrawing - Ventil Compact, type 20, set oppefra



DimensionalDrawing - Ventil Compact, type 20, sidevisning



# 300

HØJDE 300 mm	LÆNGDE	DYBDE	Varenr./ VVS	EFFEKT (W) 45/35/20°C	EFFEKT (W) 55/45/20°C	EFFEKT (W) 60/45/20°C	VOLUMEN (l)	N- ekponent	VÆGT (kg)
<b>Type 10</b>									
	700	47	328730507	69	123	133	1.2	1.34	5.2
	800	47	328730608	79	140	152	1.4	1.34	5.6
	900	47	328730609	89	158	171	1.5	1.34	6.2
	1100	47	328730611	109	193	209	1.9	1.34	7.3
	2300	47	328730623	227	403	438	3.9	1.34	14.6
<b>Type 30</b>									
	400	152	328730304	104	180	195	2.0	1.30	6.8
	3000	152	F073003030001310	778	1353	1465	15.3	1.30	47.0



## 400

HØJDE 400 mm	LÆNGDE	DYBDE	Varenr./ VVS (V)	Varenr./ VVS (H)	EFFEKT (W) 45/35/20°C	EFFEKT (W) 55/45/20°C	EFFEKT (W) 60/45/20°C	VOLUMEN (l)	N- ekponent	VÆGT (kg)
<b>Type 10</b>										
	400	47	328740604		52	91	99	0.9	1.33	4.2
	800	47	328740608	328740508	104	183	198	1.8	1.33	7.4
	1400	47	328740614	328740514	181	319	347	3.1	1.33	11.7
	2300	47	328740623		298	525	569	5.1	1.33	18.6
	2600	47	328740626		337	593	644	5.7	1.33	2.9
<b>Type 20</b>										
	1100	102	328740211		260	449	486	5.0	1.28	16.1
<b>Type 30</b>										
	1000	152	328740310		324	565	612	6.7	1.30	2.9
	1400	152	F073004014001310		454	791	857	9.4	1.30	29.0
	1800	152	328740318		584	1017	1102	12.1	1.30	37.2
	2600	152	328740326		844	1469	1592	17.4	1.30	53.2
	3000	152	F073004030001310		973	1695	1837	20.1	1.30	61.2



## 450

HØJDE 450 mm	LÆNGDE	DYBDE	Varenr./ VVS (V)	Varenr./ VVS (H)	EFFEKT (W) 45/35/20°C	EFFEKT (W) 55/45/20°C	EFFEKT (W) 60/45/20°C	VOLUMEN (l)	N- ekponent	VÆGT (kg)
<b>Type 10</b>										
600	47		F071004506001310		87	152	165	1.5	1.32	6.6
1400	47		F071004514001310		203	356	386	3.5	1.32	14.0
2600	47		F071004526001300		377	661	717	6.5	1.32	25.2
3000	47		F071004530001300		435	762	827	7.5	1.32	28.9
<b>Type 20</b>										
600	102		F072004506001300		155	269	291	3.0	1.28	11.4
2600	102		F072004526001300		673	1164	1260	13.0	1.28	43.7
<b>Type 30</b>										
400	152		F073004504001310	F073004504001300	142	248	269	3.0	1.30	1.2
800	152		F073004508001300		284	496	537	6.0	1.30	2.2
900	152		F073004509001310		320	557	604	6.8	1.30	22.6
3000	152		F073004530001310		1066	1858	2014	22.5	1.30	75.1



## 500

HØJDE 500 mm	LÆNGDE	DYBDE	Varenr./ VVS	EFFEKT (W) 45/35/20°C	EFFEKT (W) 55/45/20°C	EFFEKT (W) 60/45/20°C	VOLUMEN (l)	N- ekponent	VÆGT (kg)
<b>Type 10</b>									
	700	47	328750607	112	196	212	1.9	1.31	7.7
	1100	47	328750611	176	308	334	3.0	1.31	11.5
	2300	47	328750623	368	644	698	6.2	1.31	22.6
	2600	47	328750626	416	728	789	7.0	1.31	25.3
<b>Type 30</b>									
	500	152	F073005005001310	193	336	364	4.1	1.31	12.8
	1100	152	F073005011001310	424	739	801	9.0	1.31	28.2
	1200	152	F073005012001310	462	806	874	9.8	1.31	3.8



## 600

HØJDE 600 mm	LÆNGDE	DYBDE	Varenr./ VVS (V)	Varenr./ VVS(H)	EFFEKT (W) 45/35/20°C	EFFEKT (W) 55/45/20°C	EFFEKT (W) 60/45/20°C	VOLUMEN (l)	N- ekponent	VÆGT (kg)
<b>Type 10</b>										
600	47		328760606		114	198	215	1.9	1.29	8.4
1200	47		328760612	328760512	228	396	429	3.8	1.29	15.0
1800	47		328760618		343	595	644	5.8	1.29	21.9
3000	47		328760630		571	991	1073	9.6	1.29	35.7
<b>Type 20</b>										
600	102		328760206		195	337	365	4.0	1.29	13.9
<b>Type 30</b>										
400	152		F073006004001310	328760304	177	309	335	3.9	1.31	12.4
500	152		F073006005001310		221	387	419	4.9	1.31	15.5
1100	152		328760311		486	851	922	10.8	1.31	34.1



## 900

HØJDE 900 mm	LÆNGDE	DYBDE	Varenr./ VVS	EFFEKT (W) 45/35/20°C	EFFEKT (W) 55/45/20°C	EFFEKT (W) 60/45/20°C	VOLUMEN (l)	N- ekponent	VÆGT (kg)
<b>Type 10</b>									
	1200	47	F071009012001300	321	558	605	5.4	1.30	21.7
	1600	47	F071009016001300	428	744	806	7.2	1.30	28.6
	1800	47	F071009018001300	481	837	907	8.1	1.30	32.2
<b>Type 20</b>									
	800	102	F072009008001300	357	623	675	7.2	1.30	25.2
<b>Type 30</b>									
	500	152	F073009005001310	294	521	566	6.7	1.34	22.8
	700	152	F073009007001310	412	730	793	9.3	1.34	31.1
	1600	152	F073009016001310	941	1668	1812	21.3	1.34	72.0
	1800	152	F073009018001310	1059	1877	2039	23.9	1.34	9.0