



Duomenų lapas

2026-05-18

Plan Ventil Hygiene (FHV)

Higieniškasis plokštelinis radiatorius su lygiu priekiniu paviršiumi ir apatiniu prijungimu.



- ⓐ Higieniška konstrukcija
- ⓐ Tvirta konstrukcija
- ⓐ Aukštas darbinis slėgis
- ⓐ Platus dydžių pasirinkimas
- ⓐ Paprasta montuoti

Plan Ventil Hygiene plokščiasis radiatorius su visiškai lygiu priekiniu paviršiumi, be šoninių ir viršutinių grotelių, ypač tinkamas patalpoms su aukštais higienos reikalavimais; galima pajungti iš apačios arba šono; standartinė spalva RAL 9016.



Pritaikymo sritis

Plan Ventil Hygiene tinka aukštos higienos zonoms — ligoninėms, laboratorijoms, švarioms patalpoms. Plienas, 10 bar, aukščiai 300–3000 mm, be konvekcinių briaunų.

Matmenų parinkimas

Norint užtikrinti teisingą produktų pasirinkimą, prašome naudoti mūsų skaičiavimo įrankius ir produktų bukletus. Jei reikia pagalbos, susisiekite su mūsų pardavimo komanda.

Naudojimas

Plan Ventil Hygiene turi būti montuojamas su komplekto kronšteinais, atitinkančiais įrenginio dydį, o

visi sujungimai turi būti hermetiškai užsandarinti, laikantis eksploatacijos ribų; reguliariai valyk lygius paviršius ir kraštus neabrazyvine šluoste ir venk agresyvių valiklių; tikrink, ar nėra užsikimšimų ir užtikrink laisvą prieigą aplink radiatorius efektyviai šilumos apykaitai.

AMA tekstas

Plan Ventil Hygiene radiatorius skirtas higieniškai reikioms erdvėms, įskaitant medicinos įstaigas ir steriliąsias zonas. Pagamintas iš šalto valcavimo plieno su lygiu paviršiumi, be konvektorių ir be šoninių/viršutinių pnelių – lengvam valymui. Galimi 300–3000 mm aukščiai. Darbinis slėgis iki 10 bar. Epoksidinis–poliesterio sluoksnis atsparus valikliams. Komplekte tvirtinimai. Standartas RAL 9016.



Specifikacijos

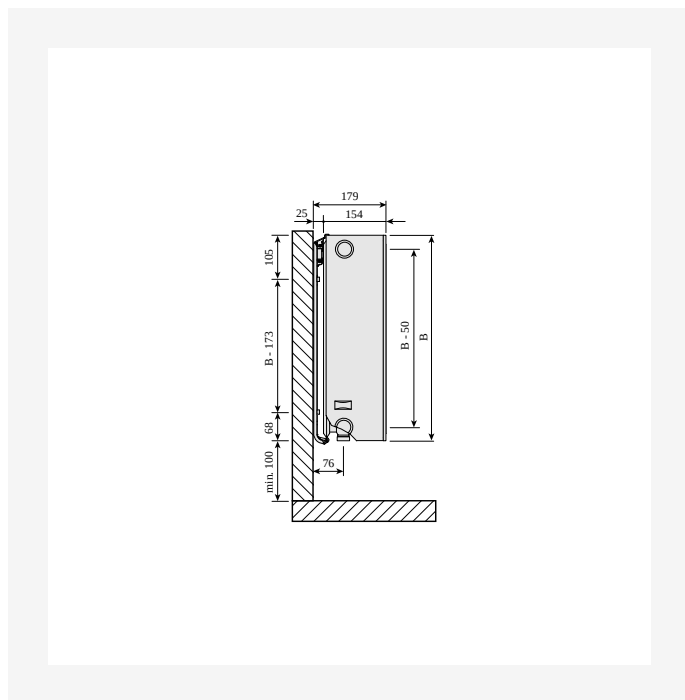
SAVYBĖS	VIENETAS	REIŠMĖS
ETIM klasė		ECO11022
Medžiaga		Plienas
Tipas		10, 20, 30
Paviršiaus struktūra		Lygus sklandus
Maks. darbinis slėgis	bar	10
Standartinių jungčių skaičius		2
Šilumos atidavimas pagal pripažintą EN 442 laboratoriją		Taip
Maksimali veikimo temperatūra	°C	110
Standartinė spalva		Taip
Spalva		Baltas
RAL numeris		9016
Grotelės/Dangtelių plokštė		Taip
Grotelės/Dangtelių plokštė		Taip
Blizgesio vertė		Blizgus
Srieginis matmuo (coliai)		1/2 colio
Jungties sriegis		Vidinis sriegis
Su vieno taško jungtimi		Taip
Su oro išleidimo jungtimi		Taip
Su oro išleidimo vožtuvu/nuorintuvu		Taip
Su išleidimo galimybe		Taip



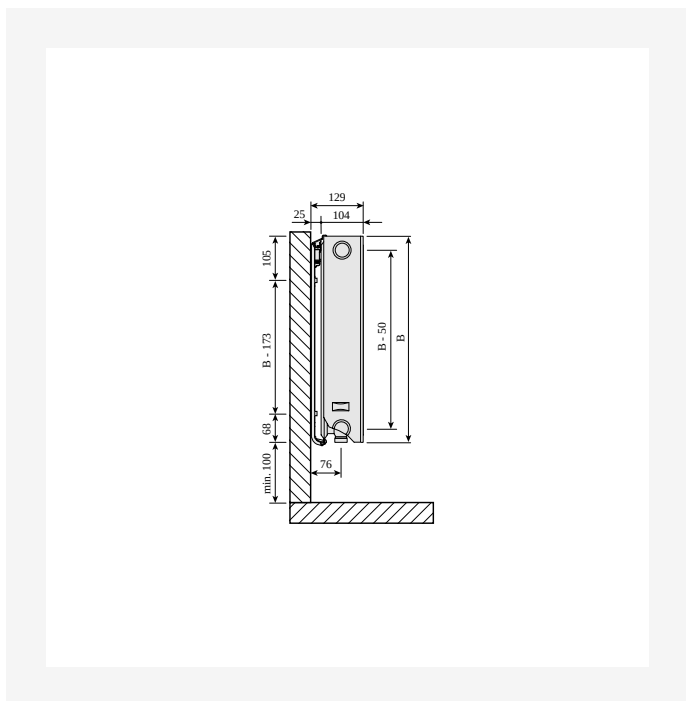
Ištekliai



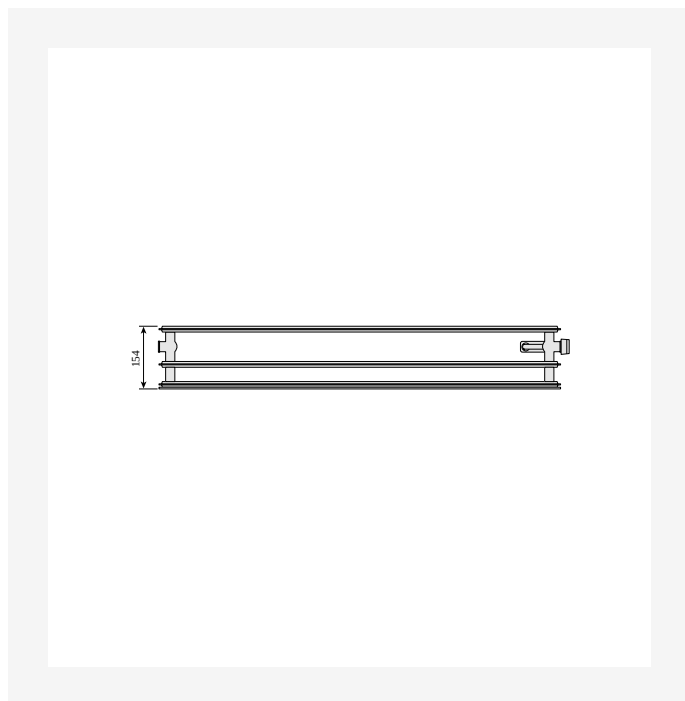
ProductImage - Plan Ventil Hygiene



DimensionalDrawing - Plan Ventil Compact / Ramo Ventil Compact, tipas 33, vaizdas iš šono



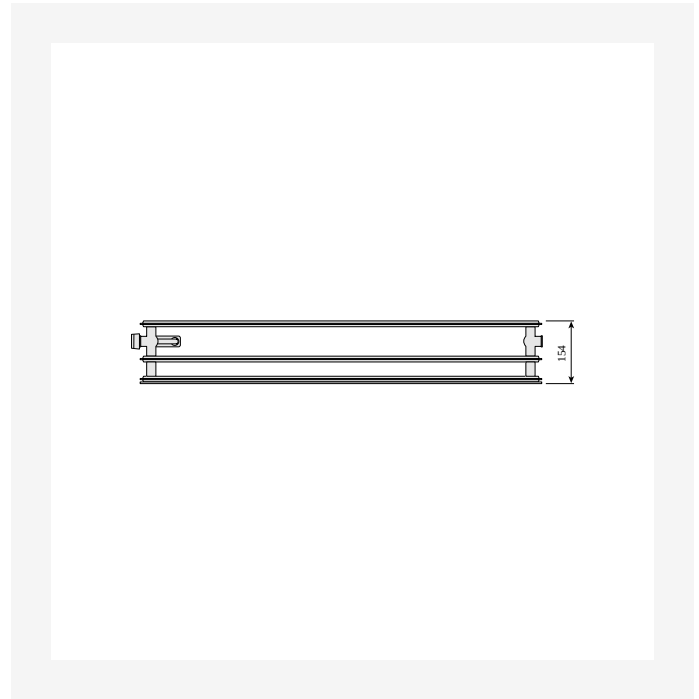
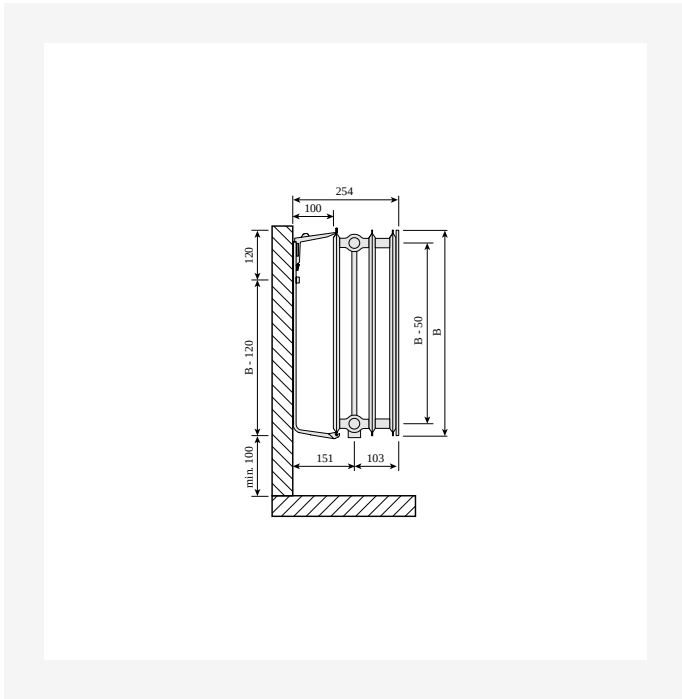
DimensionalDrawing - Ventil Compact Plan, tipas 22, vaizdas iš šono



DimensionalDrawing - Plan Ventil Hygiene, tipas 30, vaizdas iš viršaus

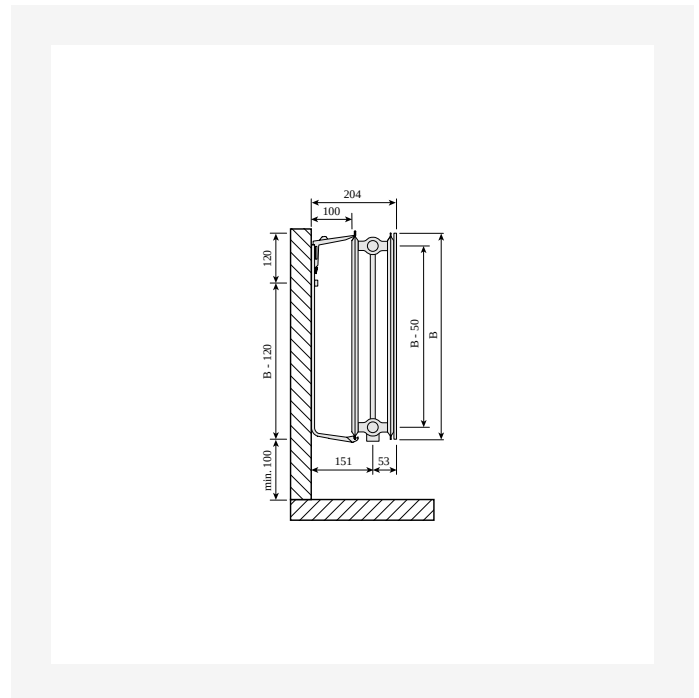
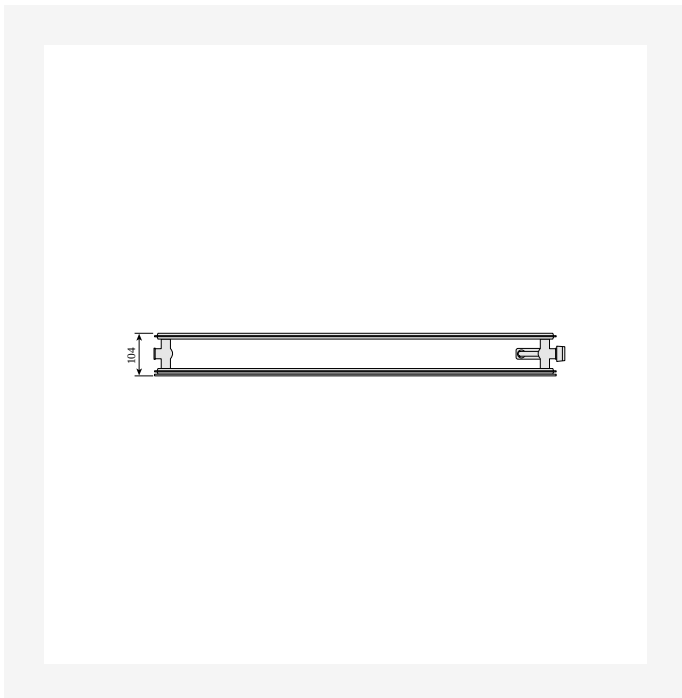


Ištekliai



DimensionalDrawing - Plan Ventil Hygiene, tipas 30, vaizdas iš šono

DimensionalDrawing - Plan Ventil Hygiene, tipas 30, kairė, vaizdas iš viršaus

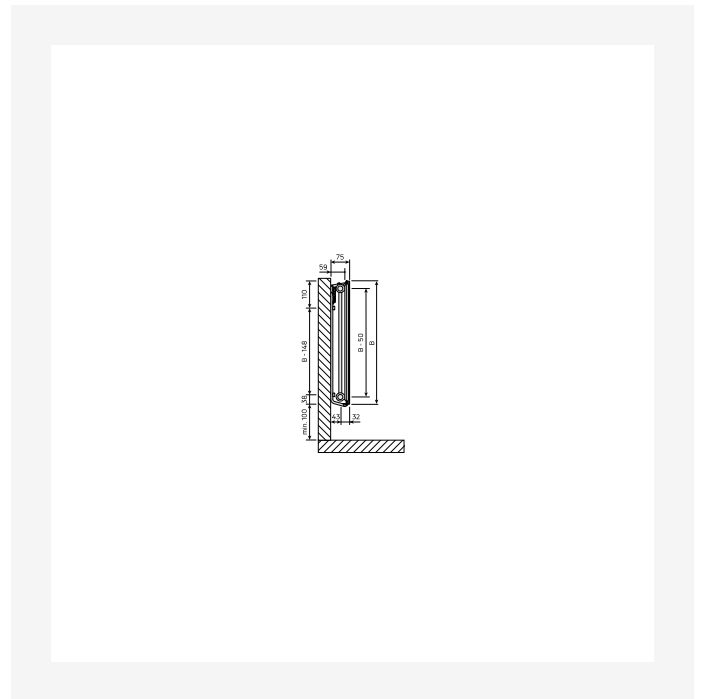
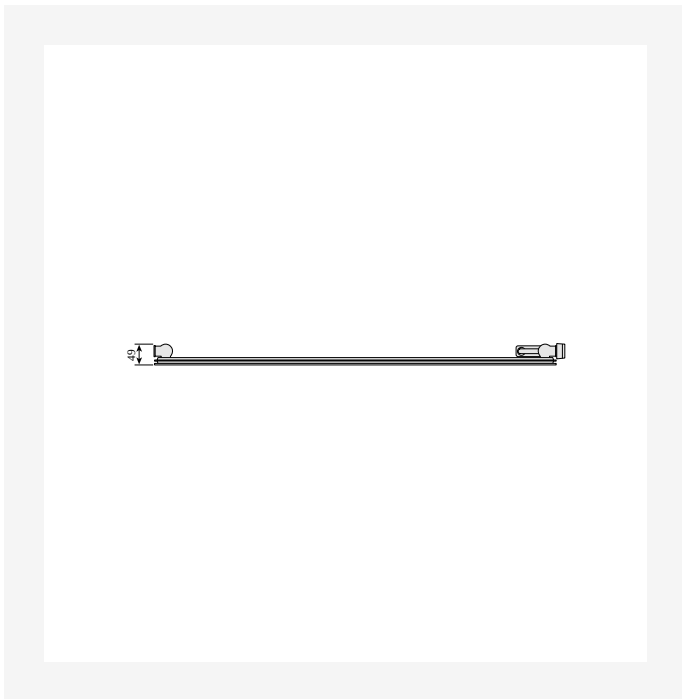


DimensionalDrawing - Plan Ventil Hygiene, tipas 20, vaizdas iš viršaus

DimensionalDrawing - Plan Ventil Hygiene, tipas 20, vaizdas iš šono

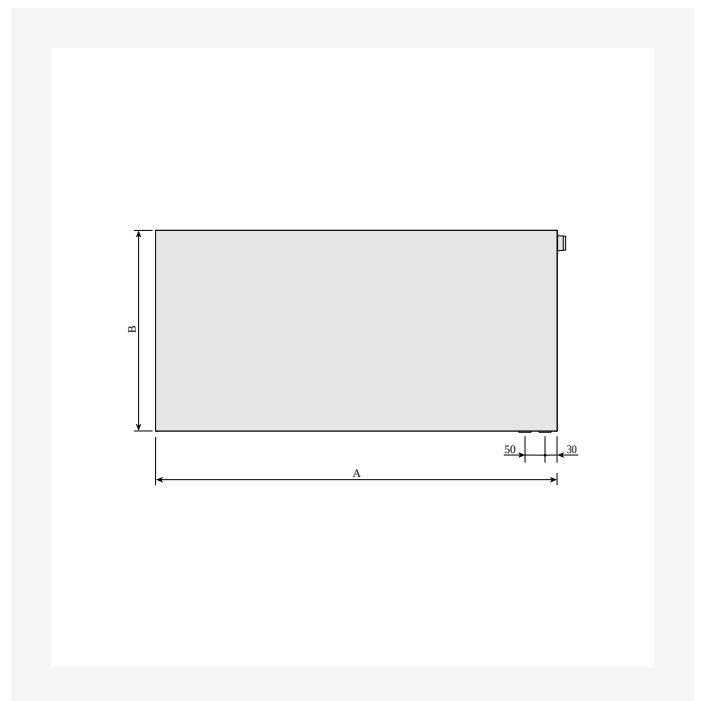
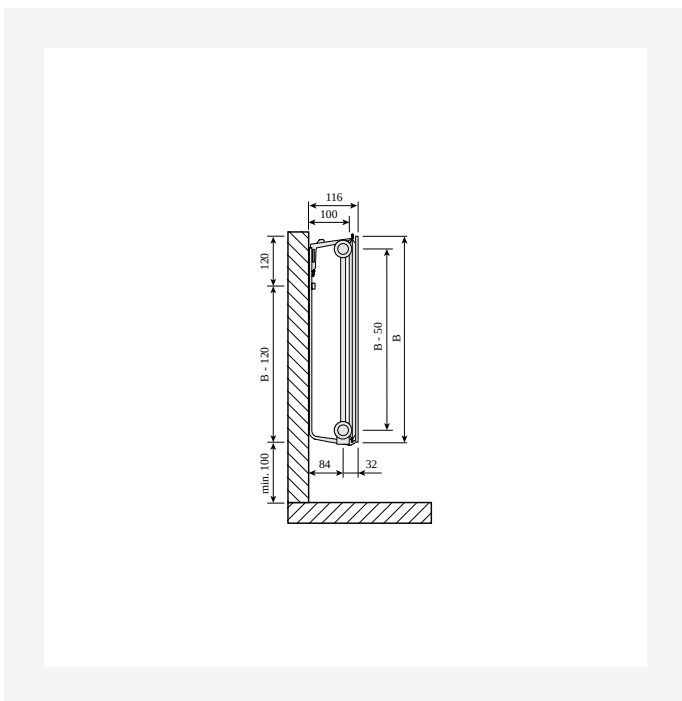


Ištekliai



DimensionalDrawing - Plan Ventil Hygiene, tipas 10, vaizdas iš viršaus

DimensionalDrawing - Plan Ventil Hygiene, tipas 10, vaizdas iš šono, MCK

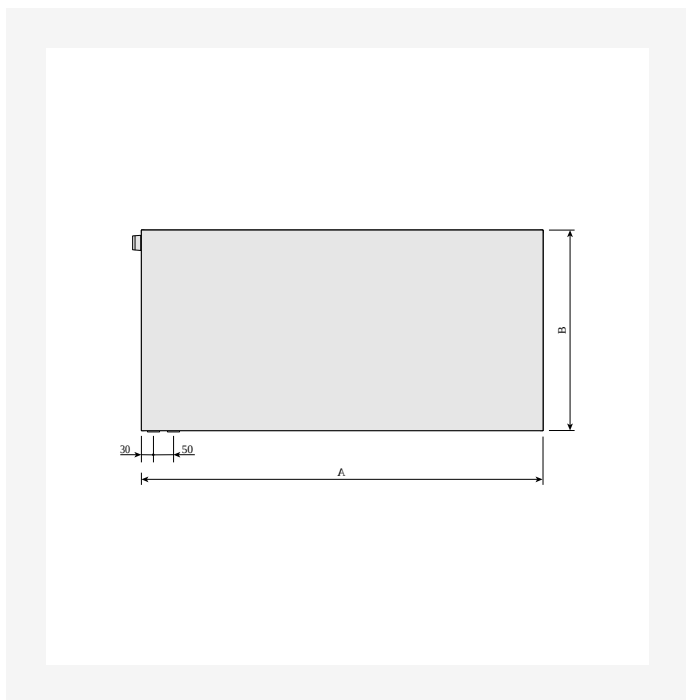


DimensionalDrawing - Plan Ventil Hygiene, tipas 10, vaizdas iš šono

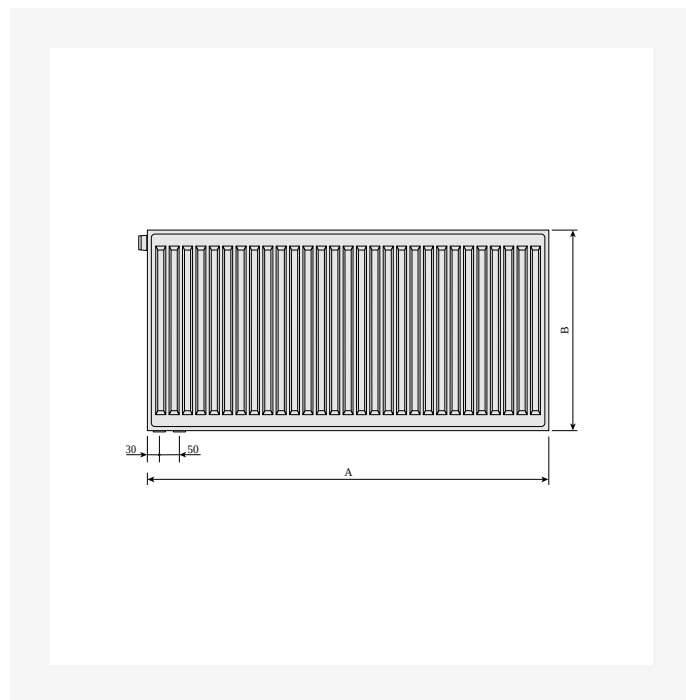
DimensionalDrawing - Plan Ventil Hygiene, dešinė, vaizdas iš priekio



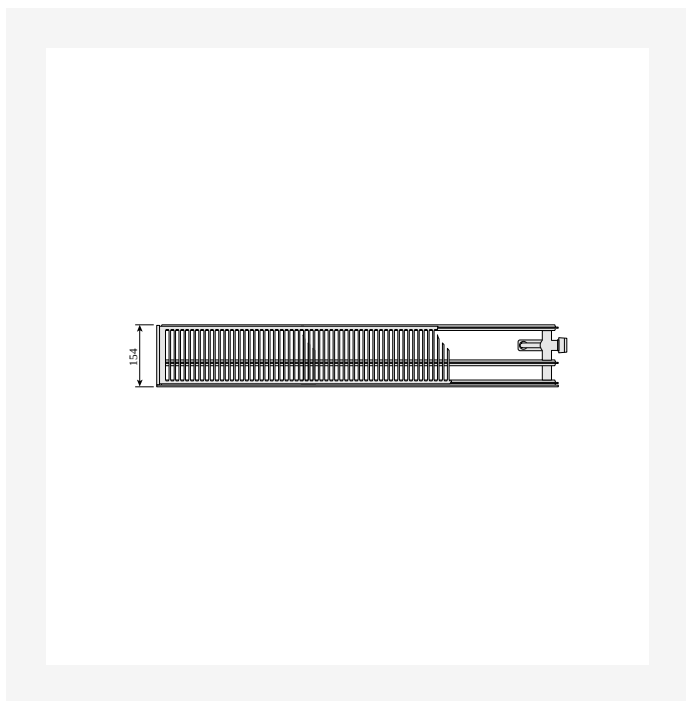
Ištekliai



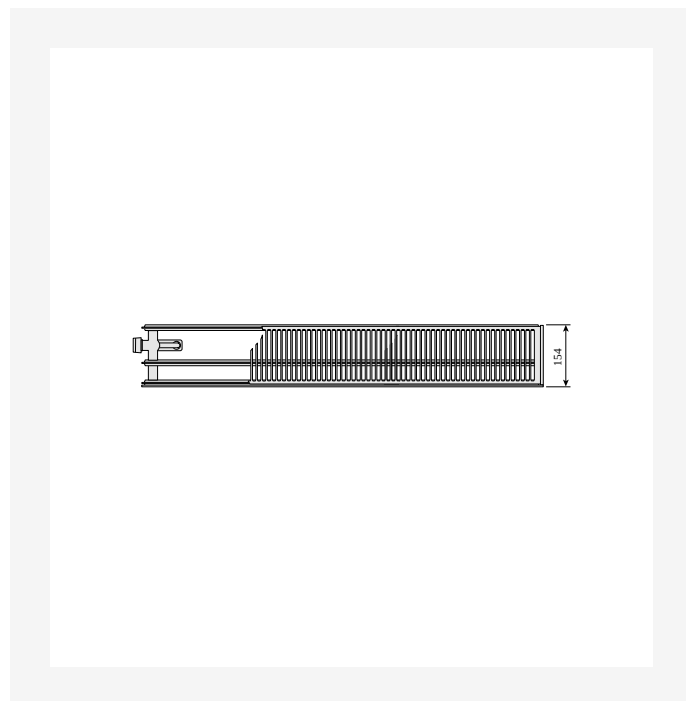
DimensionalDrawing - Plan Ventil Hygiene, kairė, vaizdas iš priekio



DimensionalDrawing - Plan Ventil Hygiene, vaizdas iš galo



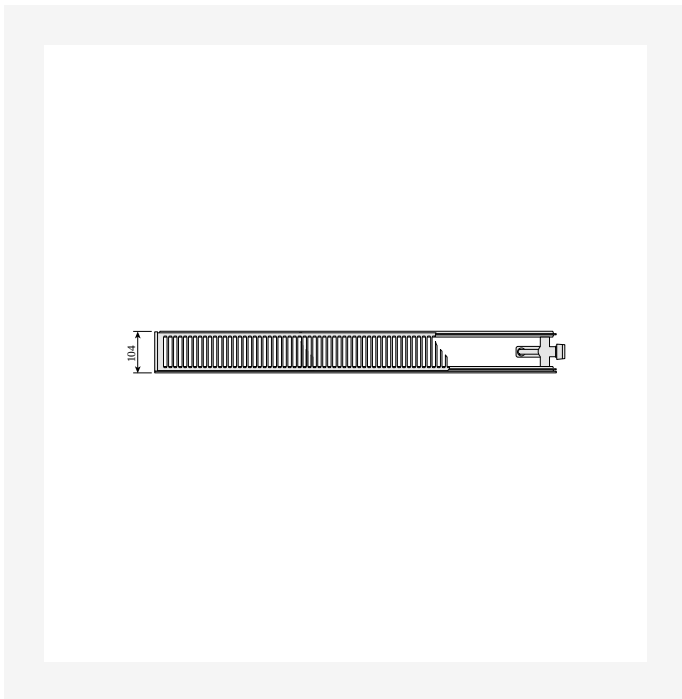
DimensionalDrawing - Plan Ventil Compact ir Ramo Ventil Compact, tipas 30, dešinė, vaizdas iš viršaus



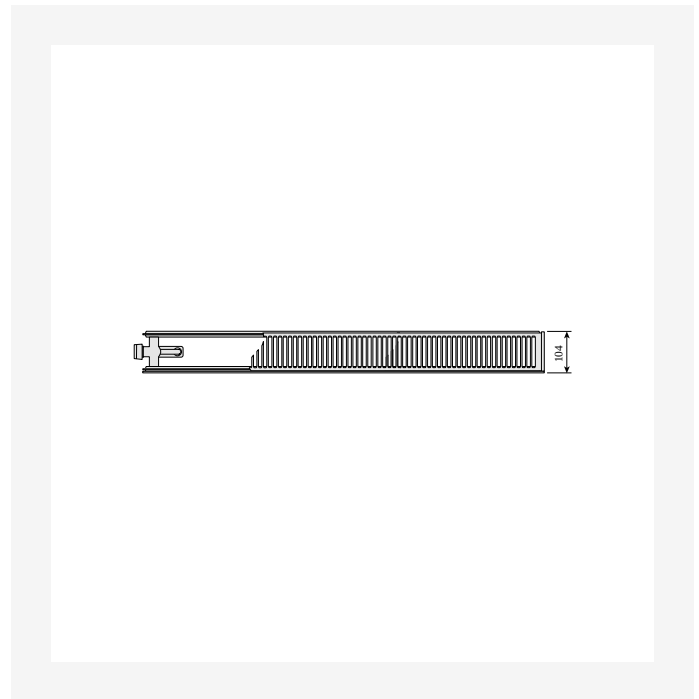
DimensionalDrawing - Plan Ventil Compact ir Ramo Ventil Compact, tipas 30, kairė, vaizdas iš viršaus



Ištekliai



DimensionalDrawing - Plan Ventil Compact ir Ramo Ventil Compact, tipas 20, dešinė, vaizdas iš viršaus



DimensionalDrawing - Plan Ventil Compact ir Ramo Ventil Compact, tipas 20, kairė, vaizdas iš viršaus



300

AUKŠTIS 300 mm	ILGIS	GYLIS		Galia (W) 45/35/20°C	Galia (W) 55/45/20°C	Galia (W) 60/45/20°C	TŪRIS (l)	N- ekspONENTAS	SVORIS (kg)
Tipas 10									
400	49		FOA1003004001310	37	64	70	0.7	1.31	4.5
500	49		FOA1003005001310	46	80	87	0.8	1.31	5.5
600	49		FOA1003006001300	55	96	104	1.0	1.31	6.2
700	49		FOA1003007001310	64	112	122	1.2	1.31	7.3
800	49		FOA1003008001300	74	128	139	1.4	1.31	7.9
1000	49		FOA1003010001300	92	161	174	1.7	1.31	9.6
1100	49		FOA1003011001300	101	177	191	1.9	1.31	1.4
1200	49		FOA1003012001300	110	193	209	2.0	1.31	11.2
1400	49		FOA1003014001310	129	225	244	2.4	1.31	13.4
1800	49		FOA1003018001300	165	289	313	3.1	1.31	16.3
2300	49		FOA1003023001300	211	369	400	3.9	1.31	2.5
2600	49		FOA1003026001310	239	417	452	4.4	1.31	23.4
3000	49		FOA1003030001310	276	482	522	5.1	1.31	27.5
Tipas 20									
500	104	FOA2003005001310	FOA2003005001300	91	156	169	1.7	1.27	7.8
800	104		FOA2003008001310	145	250	270	2.7	1.27	12.1
1000	104		FOA2003010001310	182	312	338	3.4	1.27	14.8
1100	104	FOA2003011001310	FOA2003011001300	200	344	372	3.7	1.27	16.2
1200	104	FOA2003012001310	FOA2003012001300	218	375	406	4.1	1.27	16.8
1400	104	FOA2003014001310	FOA2003014001300	254	437	473	4.8	1.27	19.4
1800	104		FOA2003018001310	327	562	608	6.1	1.27	24.6
Tipas 30									
400	154		FOA3003004001300	99	172	187	2.0	1.29	8.0
600	154		FOA3003006001300	149	259	280	3.1	1.29	11.6



300

AUKŠTIS 300 mm	ILGIS	GYLIS		Galia (W) 45/35/20°C	Galia (W) 55/45/20°C	Galia (W) 60/45/20°C	TŪRIS (l)	N- ekspontas	SVORIS (kg)
	700	154	FOA3003007001310	174	302	327	3.6	1.29	14.0
	800	154	FOA3003008001310 FOA3003008001300	199	345	373	4.1	1.29	15.9
	900	154	FOA3003009001310	223	388	420	4.6	1.29	17.8
	1000	154	FOA3003010001310	248	431	467	5.1	1.29	19.7
	1100	154	FOA3003011001310	273	474	513	5.6	1.29	21.6
	1400	154	FOA3003014001300	348	603	653	7.1	1.29	26.2
	1600	154	FOA3003016001300	397	689	747	8.2	1.29	29.8
	1800	154	FOA3003018001300	447	776	840	9.2	1.29	33.5



500

AUKŠTIS 500 mm	ILGIS	GYLIS		Galia (W) 45/35/20°C	Galia (W) 55/45/20°C	Galia (W) 60/45/20°C	TŪRIS (l)	N- ekspontas	SVORIS (kg)
Tipas 10									
500	49		FOA1005005001310	76	131	142	1.4	1.28	8.2
600	49	FOA1005006001310	FOA1005006001300	91	158	171	1.6	1.28	9.6
700	49		FOA1005007001300	107	184	199	1.9	1.28	2.0
800	49		FOA1005008001300	122	210	227	2.2	1.28	12.3
900	49		FOA1005009001310	137	236	256	2.4	1.28	13.7
1100	49		FOA1005011001310	167	289	313	3.0	1.28	16.5
1200	49	FOA1005012001310	FOA1005012001300	183	315	341	3.2	1.28	17.8
1600	49		FOA1005016001300	244	420	455	4.3	1.28	23.4
1800	49	FOA1005018001310	FOA1005018001300	274	473	512	4.9	1.28	27.2
2600	49		FOA1005026001310	396	683	739	7.0	1.28	38.7
3000	49		FOA1005030001310	457	788	853	8.1	1.28	42.7
Tipas 20									
400	104		FOA2005004001310	106	183	198	2.2	1.28	10.3
500	104		FOA2005005001310	132	229	248	2.8	1.28	12.5
800	104		FOA2005008001300	212	366	396	4.4	1.28	18.4
900	104		FOA2005009001300	238	412	446	5.0	1.28	2.4
1000	104	FOA2005010001310	FOA2005010001300	265	457	495	5.5	1.28	22.6
1200	104		FOA2005012001310	318	549	594	6.6	1.28	26.9
1400	104		FOA2005014001310	371	640	693	7.7	1.28	32.0
1600	104		FOA2005016001300	424	732	792	8.8	1.28	35.3
2000	104		FOA2005020001310	530	915	990	11.0	1.28	45.5
2300	104		FOA2005023001310	609	1052	1139	12.7	1.28	52.1
2600	104		FOA2005026001310	689	1189	1287	14.3	1.28	58.7
3000	104	FOA2005030001310	FOA2005030001300	794	1372	1485	16.5	1.28	67.5
Tipas 30									



500

AUKŠTIS 500 mm	ILGIS	GYLIS		Galia (W) 45/35/20°C	Galia (W) 55/45/20°C	Galia (W) 60/45/20°C	TŪRIS (l)	N- ekspONENTAS	SVORIS (kg)
	400	154	FOA3005004001310	144	251	272	3.3	1.30	12.6
	500	154	FOA3005005001310	180	313	340	4.1	1.30	15.7
	600	154	FOA3005006001310 FOA3005006001300	216	376	408	4.9	1.30	18.9
	700	154	FOA3005007001300	252	439	475	5.7	1.30	21.2
	800	154	FOA3005008001300	288	501	543	6.6	1.30	24.2
	900	154	FOA3005009001310 FOA3005009001300	324	564	611	7.4	1.30	28.3
	1100	154	FOA3005011001310	396	689	747	9.0	1.30	33.3
	1200	154	FOA3005012001300	431	752	815	9.8	1.30	36.3
	1800	154	FOA3005018001310	647	1128	1223	14.8	1.30	54.4
	2300	154	FOA3005023001310	827	1442	1562	18.9	1.30	72.2
	2600	154	FOA3005026001310	935	1630	1766	21.3	1.30	81.6
	3000	154	FOA3005030001300	1079	1880	2038	24.6	1.30	9.6



600

AUKŠTIS 600 mm	ILGIS	GYLIS			Galia (W) 45/35/20°C	Galia (W) 55/45/20°C	Galia (W) 60/45/20°C	TŪRIS (l)	N- ekspontas	SVORIS (kg)
Tīpas 10										
	500	49	FOA1006005001310	FOA1006005001300	90	155	168	1.6	1.26	10.1
	600	49	FOA1006006001310	FOA1006006001300	109	186	201	1.9	1.26	11.4
	700	49		FOA1006007001310	127	217	235	2.2	1.26	13.1
	800	49		FOA1006008001300	145	248	268	2.6	1.26	14.8
	900	49		FOA1006009001300	163	279	302	2.9	1.26	16.5
	1100	49		FOA1006011001300	199	341	369	3.5	1.26	19.9
	1400	49		FOA1006014001310	253	434	470	4.5	1.26	23.8
	1600	49	FOA1006016001310	FOA1006016001300	289	496	537	5.1	1.26	28.3
	1800	49	FOA1006018001310	FOA1006018001300	326	558	604	5.8	1.26	31.7
	2300	49		FOA1006023001300	416	714	772	7.4	1.26	4.2
	2600	49		FOA1006026001310	470	807	872	8.3	1.26	45.3
Tīpas 20										
	400	104		FOA2006004001300	122	210	228	2.6	1.29	11.9
	700	104		FOA2006007001310	213	368	399	4.6	1.29	19.8
	900	104		FOA2006009001310	274	474	513	5.9	1.29	25.1
	1000	104	FOA2006010001310	FOA2006010001300	304	526	570	6.6	1.29	27.5
	1100	104		FOA2006011001300	334	579	627	7.3	1.29	3.4
	1400	104		FOA2006014001310	426	737	798	9.2	1.29	38.3
	1600	104		FOA2006016001310	486	842	911	10.6	1.29	43.6
	2000	104	FOA2006020001310	FOA2006020001300	608	1052	1139	13.2	1.29	54.1
	2300	104		FOA2006023001310	699	1210	1310	15.2	1.29	64.5
	3000	104		FOA2006030001300	912	1579	1709	19.8	1.29	8.5
Tīpas 30										
	400	154	FOA3006004001310	FOA3006004001300	164	287	311	3.9	1.31	15.2
	500	154	FOA3006005001310	FOA3006005001300	206	359	389	4.9	1.31	18.3



600

AUKŠTIS 600 mm	ILGIS	GYLIS		Galia (W) 45/35/20°C	Galia (W) 55/45/20°C	Galia (W) 60/45/20°C	TŪRIS (l)	N- ekspontas	SVORIS (kg)
600	154		FOA3006006001300	247	431	467	5.9	1.31	21.9
800	154		FOA3006008001300	329	574	623	7.8	1.31	29.2
900	154		FOA3006009001310	370	646	701	8.8	1.31	32.9
1000	154	FOA3006010001310	FOA3006010001300	411	718	778	9.8	1.31	36.5
1100	154		FOA3006011001300	452	790	856	10.8	1.31	4.2
1200	154		FOA3006012001300	493	862	934	11.8	1.31	43.8
1400	154	FOA3006014001310	FOA3006014001300	575	1005	1090	13.7	1.31	51.9
1600	154	FOA3006016001310	FOA3006016001300	658	1149	1245	15.7	1.31	60.7
2300	154		FOA3006023001310	945	1651	1790	22.5	1.31	87.2
2600	154		FOA3006026001310	1069	1867	2024	25.5	1.31	98.6
3000	154		FOA3006030001300	1233	2154	2335	29.4	1.31	113.8



900

AUKŠTIS 900 mm	ILGIS	GYLIS		Galia (W) 45/35/20°C	Galia (W) 55/45/20°C	Galia (W) 60/45/20°C	TŪRIS (l)	N- ekspontas	SVORIS (kg)
Tipas 10									
	600	49	FOA1009006001310	149	256	277	2.7	1.28	16.3
	700	49	FOA1009007001300	173	299	323	3.1	1.28	18.9
	1000	49	FOA1009010001300	248	427	462	4.5	1.28	26.4
	1100	49	FOA1009011001300	272	470	508	5.0	1.28	29.0
	1200	49	FOA1009012001300	297	513	555	5.4	1.28	31.5
	1400	49	FOA1009014001300	347	598	647	6.3	1.28	36.5
	1600	49	FOA1009016001300	396	683	739	7.2	1.28	41.6
	1800	49	FOA1009018001310 FOA1009018001300	446	769	832	8.1	1.28	46.6
	2000	49	FOA1009020001310 FOA1009020001300	495	854	924	9.0	1.28	53.8
Tipas 20									
	400	104	FOA2009004001310	171	295	319	3.6	1.27	16.6
	500	104	FOA2009005001300	214	368	398	4.5	1.27	2.5
	800	104	FOA2009008001300	342	589	637	7.2	1.27	31.7
	900	104	FOA2009009001310 FOA2009009001300	385	663	717	8.1	1.27	35.5
	1100	104	FOA2009011001300	471	810	876	9.9	1.27	43.8
	1800	104	FOA2009018001310	770	1326	1434	16.2	1.27	72.3
	2000	104	FOA2009020001310	856	1473	1593	18.0	1.27	77.8
Tipas 30									
	400	154	FOA3009004001310 FOA3009004001300	225	394	427	5.3	1.32	21.8
	500	154	FOA3009005001310 FOA3009005001300	281	492	534	6.7	1.32	27.3
	600	154	FOA3009006001310	337	591	640	8.0	1.32	31.6
	800	154	FOA3009008001310 FOA3009008001300	449	787	854	10.6	1.32	42.3
	900	154	FOA3009009001310 FOA3009009001300	505	886	961	12.0	1.32	49.5
	1000	154	FOA3009010001300	561	984	1067	13.3	1.32	52.9
	1200	154	FOA3009012001310	674	1181	1281	16.0	1.32	66.1



900

AUKŠTIS 900 mm	ILGIS	GYLIS		Galia (W) 45/35/20°C	Galia (W) 55/45/20°C	Galia (W) 60/45/20°C	TŪRIS (l)	N- eksponentas	SVORIS (kg)
	1600	154	FOA3009016001310	898	1575	1708	21.3	1.32	88.3
	2000	154	FOA3009020001300	1123	1968	2135	26.6	1.32	110.5