



Duomenų lapas

2026-04-26

Plan Ventil Hygiene (FHV)

Higienišką plokštelinį radiatorius su lygiu priekiniu paviršiumi ir apatiniu prijungimu.



- ✓ Higieniška konstrukcija
- ✓ Tvirta konstrukcija
- ✓ Aukštas darbinis slėgis
- ✓ Platus dydžių pasirinkimas
- ✓ Paprasta montuoti

Plan Ventil Hygiene plokščiasis radiatorius su visiškai lygiu priekiniu paviršiumi, be šoninių ir viršutinių grotelių, ypač tinkamas patalpoms su aukštais higienos reikalavimais; galima pajungti iš apačios arba šono; standartinė spalva RAL 9016.



Pritaikymo sritis

Plan Ventil Hygiene tinka aukštos higienos zonoms — ligoninėms, laboratorijoms, švarioms patalpoms. Plienas, 10 bar, aukščiai 300–3000 mm, be konvekcinių briaunų.

Matmenų parinkimas

Norint užtikrinti teisingą produktų pasirinkimą, prašome naudoti mūsų skaičiavimo įrankius ir produktų bukletus. Jei reikia pagalbos, susisiekite su mūsų pardavimo komanda.

Naudojimas

Plan Ventil Hygiene turi būti montuojamas su komplekto kronšteinais, atitinkančiais įrenginio dydį, o

visi sujungimai turi būti hermetiškai užsandarinti, laikantis eksploatacijos ribų; reguliariai valyk lygius paviršius ir kraštus neabrazyvine šluoste ir venk agresyvių valiklių; tikrink, ar nėra užsikimšimų ir užtikrink laisvą prieigą aplink radiatorius efektyviai šilumos apykaitai.

AMA tekstas

Plan Ventil Hygiene radiatorius skirtas higieniškai reikioms erdvėms, įskaitant medicinos įstaigas ir steriliąsias zonas. Pagamintas iš šalto valcavimo plieno su lygiu paviršiumi, be konvektorių ir be šoninių/viršutinių pnelių – lengvam valymui. Galimi 300–3000 mm aukščiai. Darbinis slėgis iki 10 bar. Epoksidinis–poliesterio sluoksnis atsparus valikliams. Komplekte tvirtinimai. Standartas RAL 9016.



Specifikacijos

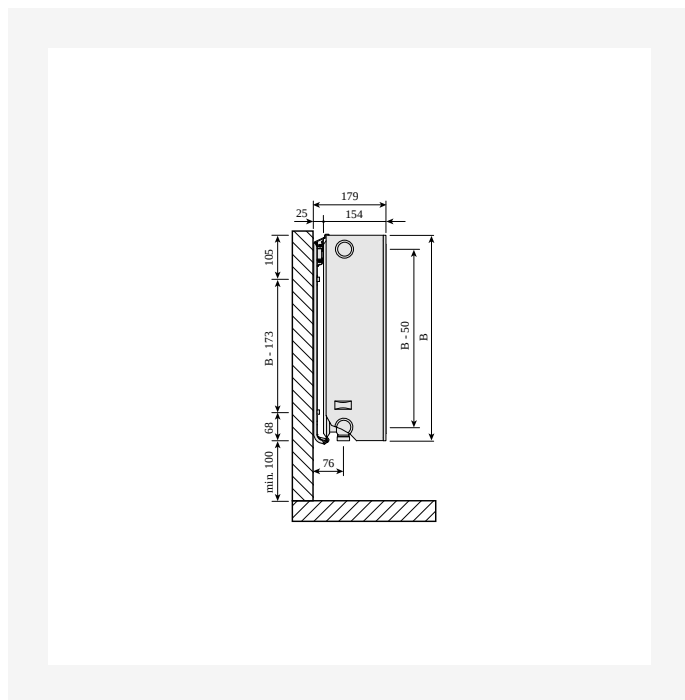
| SAVYBĖS | VIENETAS | REIŠMĖS |
|---|----------|-----------------|
| ETIM klasė | | ECO11022 |
| Medžiaga | | Plienas |
| Tipas | | 10, 20, 30 |
| Paviršiaus struktūra | | Lygus sklandus |
| Maks. darbinis slėgis | bar | 10 |
| Standartinių jungčių skaičius | | 2 |
| Šilumos atidavimas pagal pripažintą EN 442 laboratoriją | | Taip |
| Maksimali veikimo temperatūra | °C | 110 |
| Standartinė spalva | | Taip |
| Spalva | | Baltas |
| RAL numeris | | 9016 |
| Grotelės/Dangtelių plokštė | | Taip |
| Grotelės/Dangtelių plokštė | | Taip |
| Blizgesio vertė | | Blizgus |
| Srieginis matmuo (coliai) | | 1/2 colio |
| Jungties sriegis | | Vidinis sriegis |
| Su vieno taško jungtimi | | Taip |
| Su oro išleidimo jungtimi | | Taip |
| Su oro išleidimo vožtuvu/nuorintuvu | | Taip |
| Su išleidimo galimybe | | Taip |



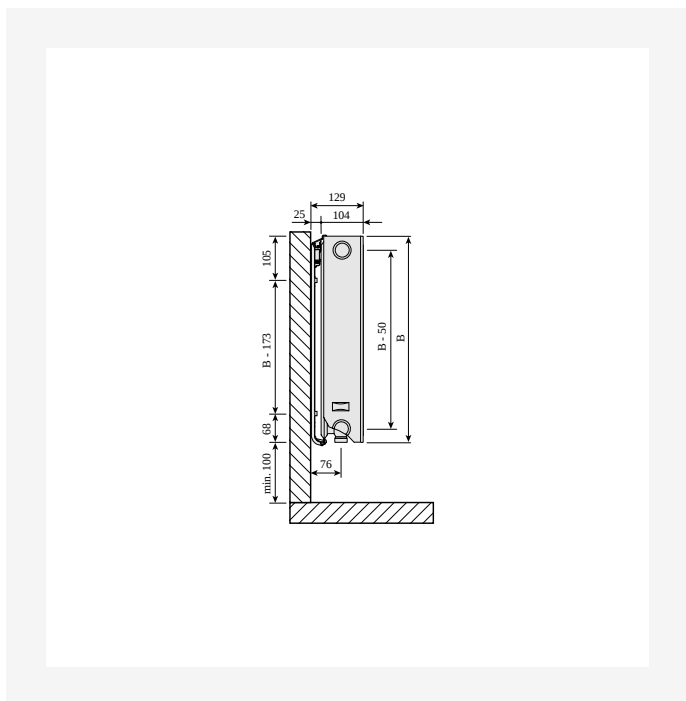
Ištekliai



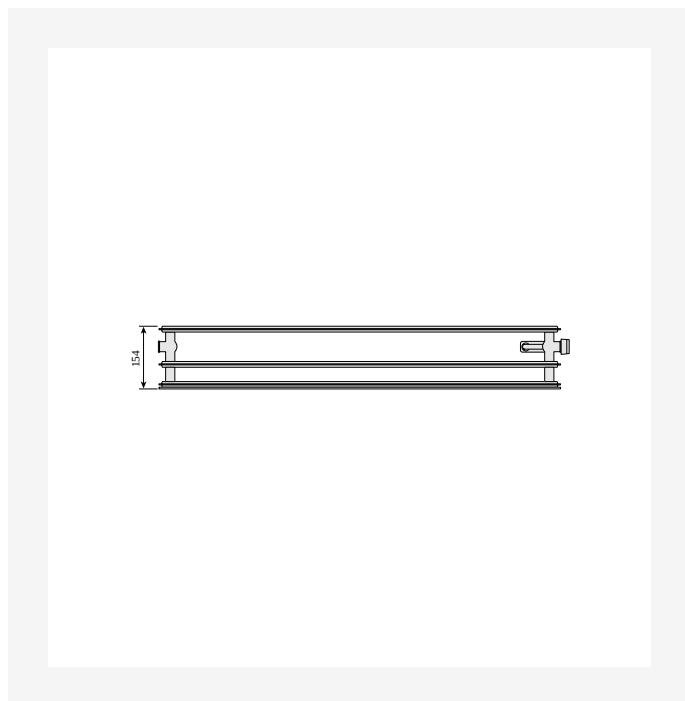
ProductImage - Plan Ventil Hygiene



DimensionalDrawing - Plan Ventil Compact / Ramo Ventil Compact, tipas 33, vaizdas iš šono



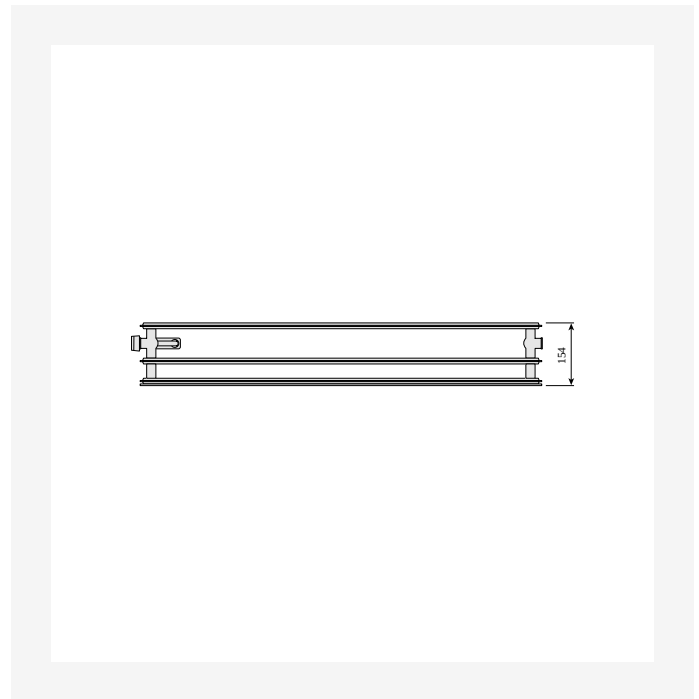
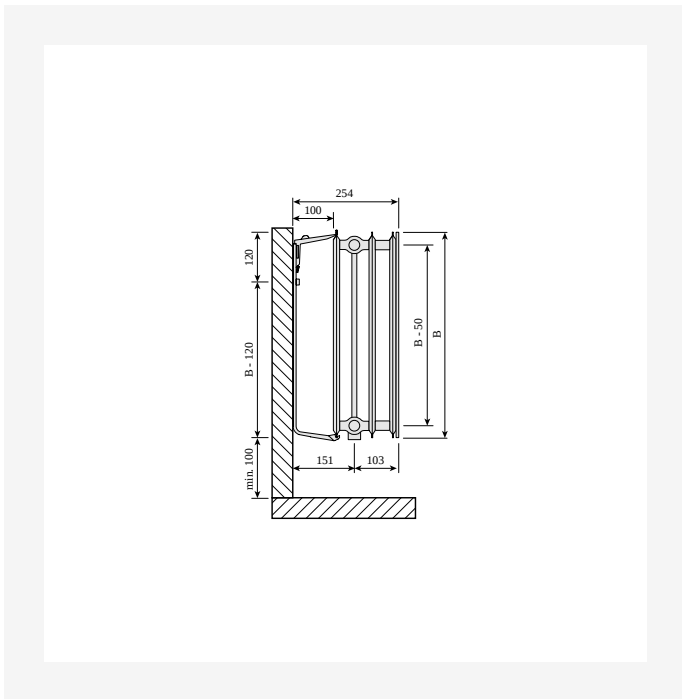
DimensionalDrawing - Ventil Compact Plan, tipas 22, vaizdas iš šono



DimensionalDrawing - Plan Ventil Hygiene, tipas 30, vaizdas iš viršaus

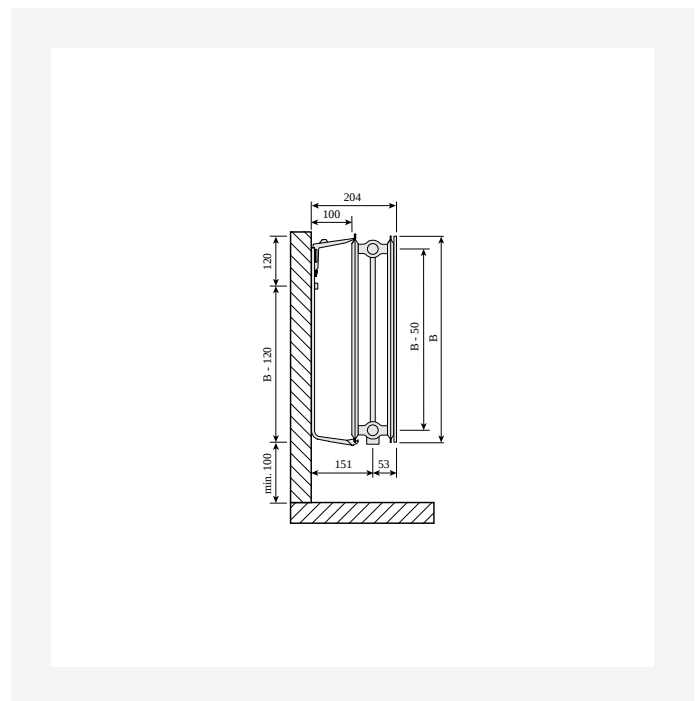
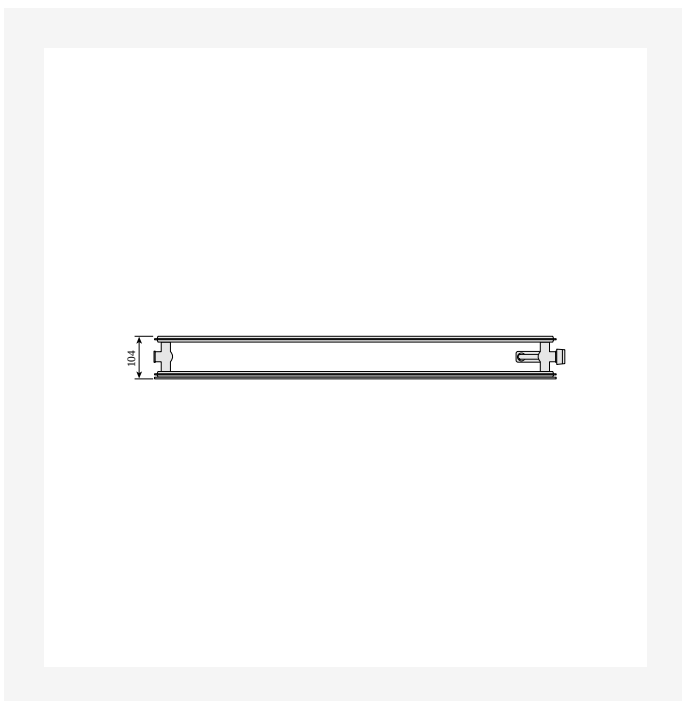


Ištekliai



Dimensional Drawing - Plan Ventil Hygiene, tipas 30, vaizdas iš šono

Dimensional Drawing - Plan Ventil Hygiene, tipas 30, kairė, vaizdas iš viršaus

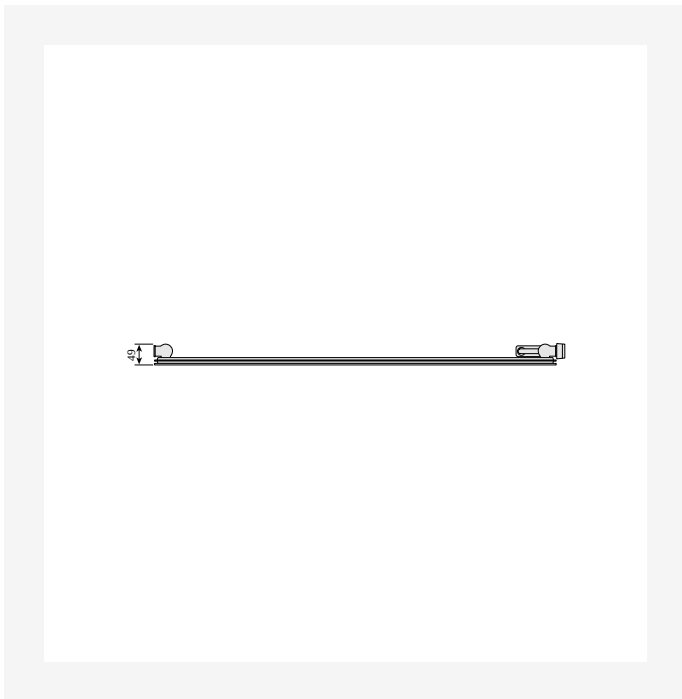


Dimensional Drawing - Plan Ventil Hygiene, tipas 20, vaizdas iš viršaus

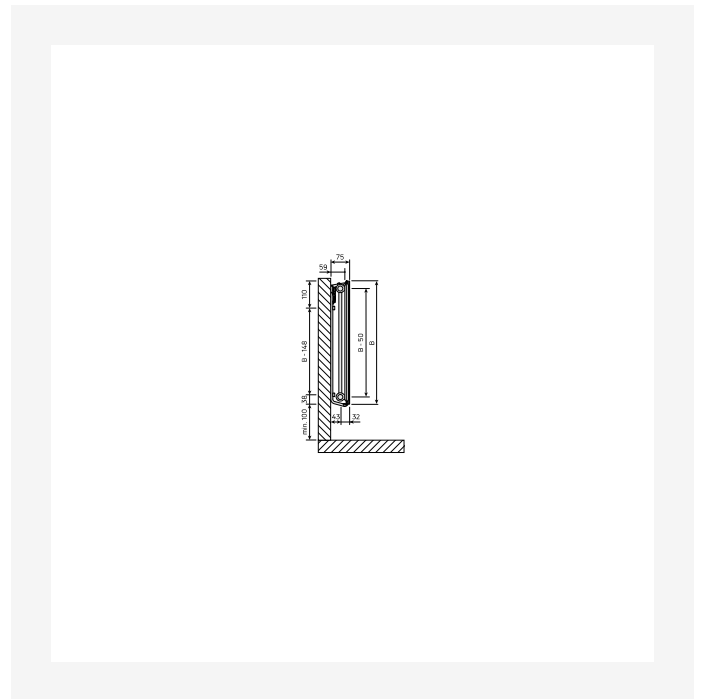
Dimensional Drawing - Plan Ventil Hygiene, tipas 20, vaizdas iš šono



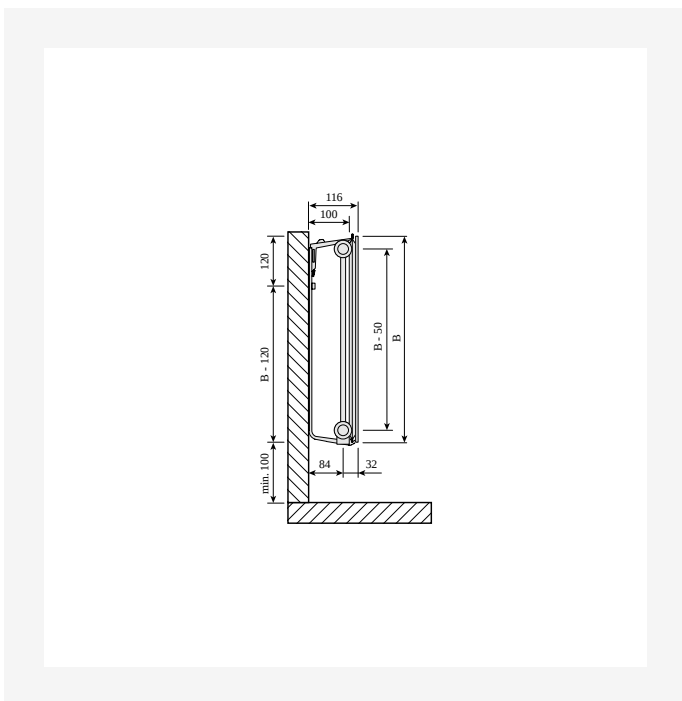
Ištekliai



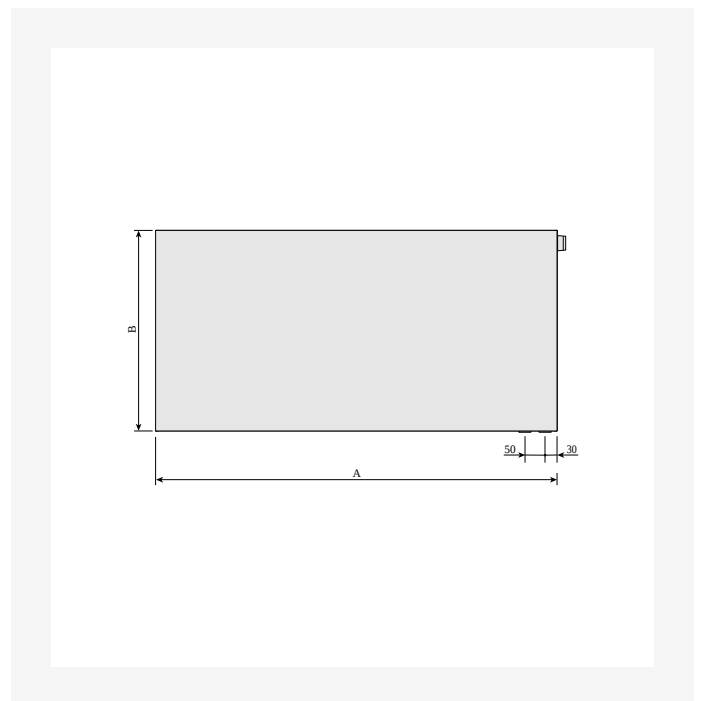
DimensionalDrawing - Plan Ventil Hygiene, tipas 10, vaizdas iš viršaus



DimensionalDrawing - Plan Ventil Hygiene, tipas 10, vaizdas iš šono, MCK



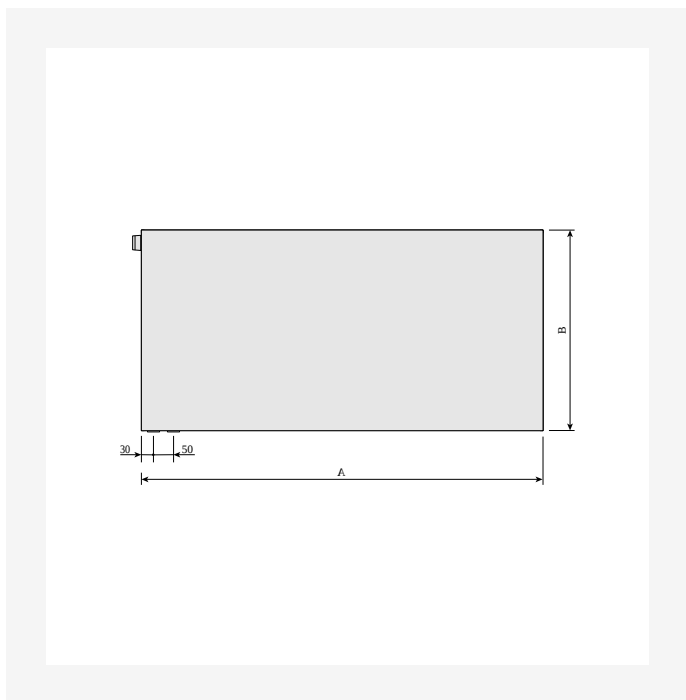
DimensionalDrawing - Plan Ventil Hygiene, tipas 10, vaizdas iš šono



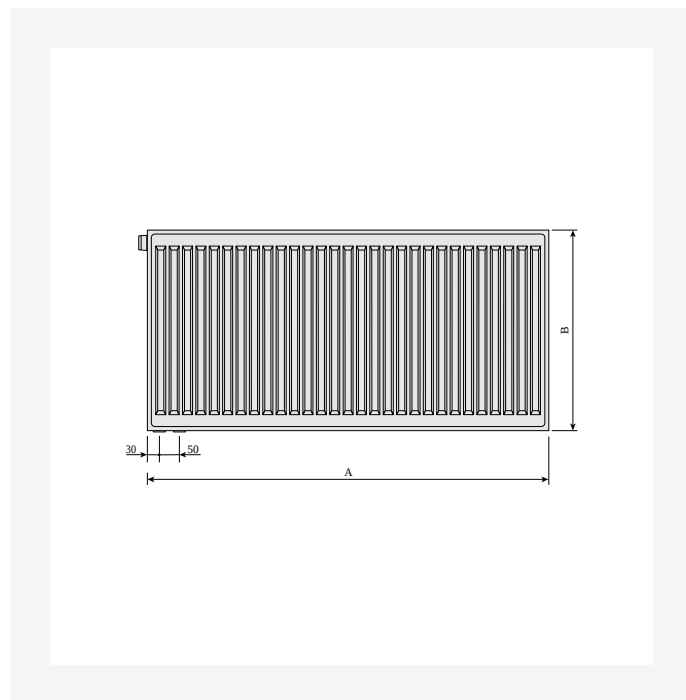
DimensionalDrawing - Plan Ventil Hygiene, dešinė, vaizdas iš priekio



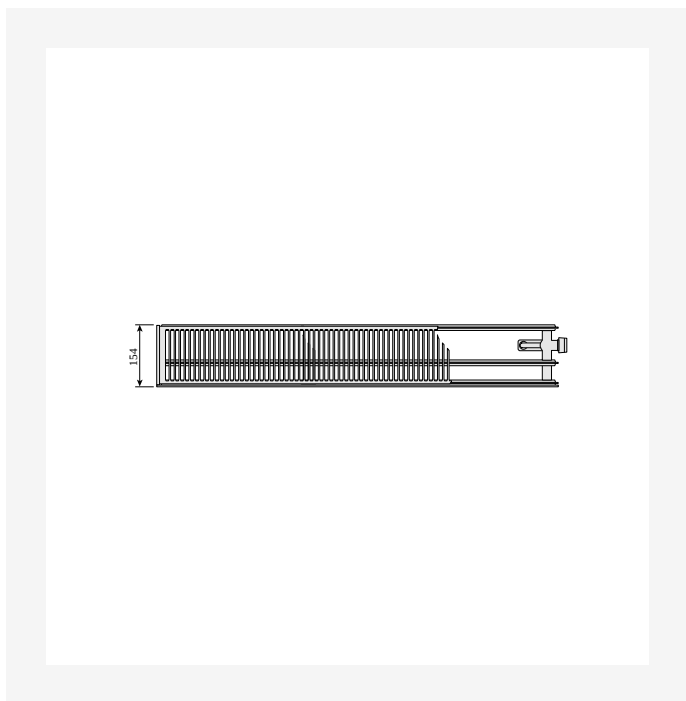
Ištekliai



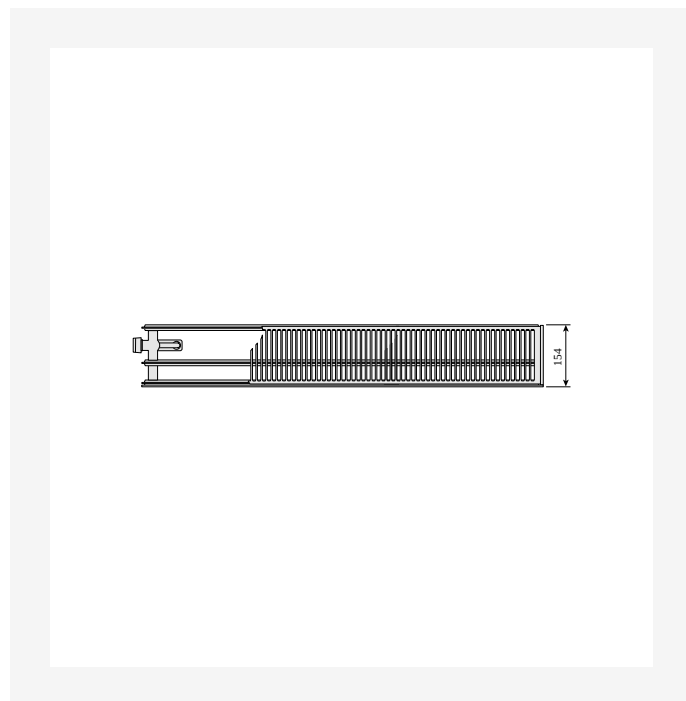
DimensionalDrawing - Plan Ventil Hygiene, kairė, vaizdas iš priekio



DimensionalDrawing - Plan Ventil Hygiene, vaizdas iš galo



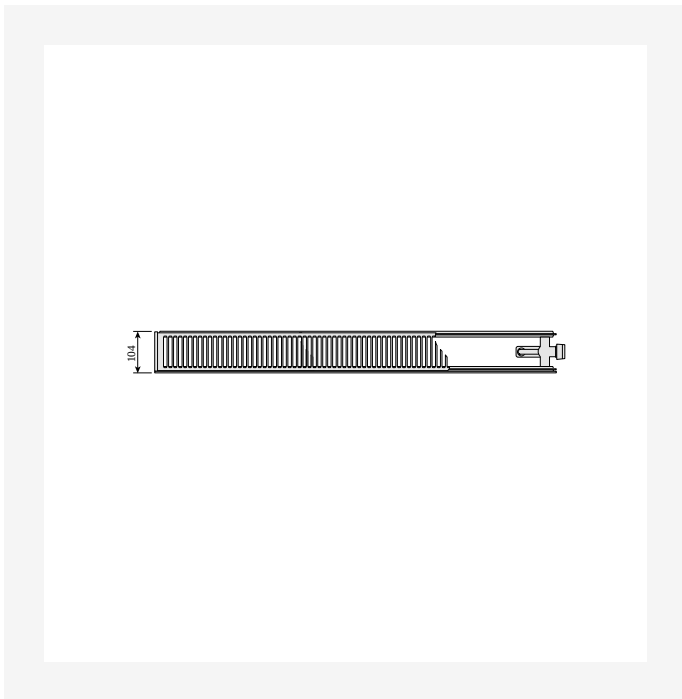
DimensionalDrawing - Plan Ventil Compact ir Ramo Ventil Compact, tipas 30, dešinė, vaizdas iš viršaus



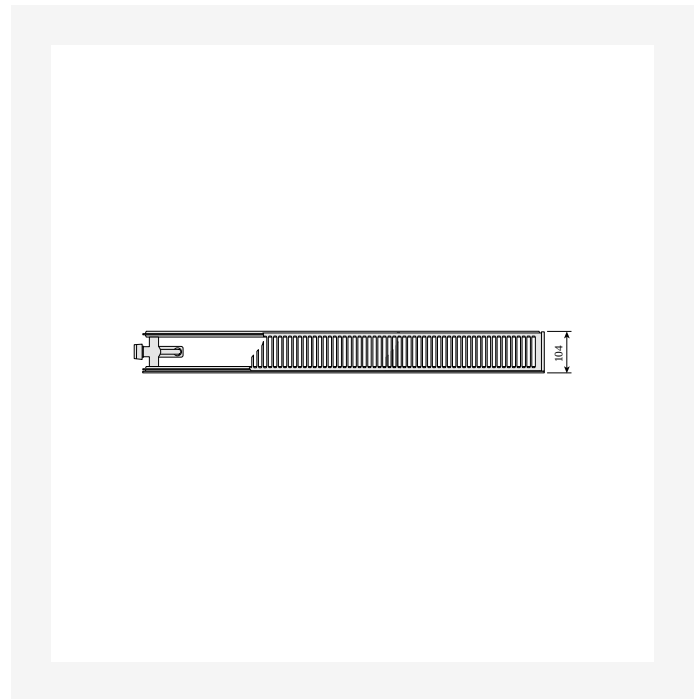
DimensionalDrawing - Plan Ventil Compact ir Ramo Ventil Compact, tipas 30, kairė, vaizdas iš viršaus



Ištekliai



DimensionalDrawing - Plan Ventil Compact ir Ramo Ventil Compact, tipas 20, dešinė, vaizdas iš viršaus



DimensionalDrawing - Plan Ventil Compact ir Ramo Ventil Compact, tipas 20, kairė, vaizdas iš viršaus



300

| AUKŠTIS 300 mm | ILGIS | GYLIS | | Galia (W) 45/35/20°C | Galia (W) 55/45/20°C | Galia (W) 60/45/20°C | TŪRIS (l) | N- ekspontentas | SVORIS (kg) |
|-------------------|-------|------------------|------------------|-------------------------|-------------------------|-------------------------|--------------|--------------------|----------------|
| Tipas 10 | | | | | | | | | |
| 400 | 49 | | FOA1003004001310 | 37 | 64 | 70 | 0.7 | 1.31 | 4.5 |
| 500 | 49 | | FOA1003005001310 | 46 | 80 | 87 | 0.8 | 1.31 | 5.5 |
| 600 | 49 | | FOA1003006001300 | 55 | 96 | 104 | 1.0 | 1.31 | 6.2 |
| 700 | 49 | | FOA1003007001310 | 64 | 112 | 122 | 1.2 | 1.31 | 7.3 |
| 800 | 49 | | FOA1003008001300 | 74 | 128 | 139 | 1.4 | 1.31 | 7.9 |
| 1000 | 49 | | FOA1003010001300 | 92 | 161 | 174 | 1.7 | 1.31 | 9.6 |
| 1100 | 49 | | FOA1003011001300 | 101 | 177 | 191 | 1.9 | 1.31 | 1.4 |
| 1200 | 49 | | FOA1003012001300 | 110 | 193 | 209 | 2.0 | 1.31 | 11.2 |
| 1400 | 49 | | FOA1003014001310 | 129 | 225 | 244 | 2.4 | 1.31 | 13.4 |
| 1800 | 49 | | FOA1003018001300 | 165 | 289 | 313 | 3.1 | 1.31 | 16.3 |
| 2300 | 49 | | FOA1003023001300 | 211 | 369 | 400 | 3.9 | 1.31 | 2.5 |
| 2600 | 49 | | FOA1003026001310 | 239 | 417 | 452 | 4.4 | 1.31 | 23.4 |
| 3000 | 49 | | FOA1003030001310 | 276 | 482 | 522 | 5.1 | 1.31 | 27.5 |
| Tipas 20 | | | | | | | | | |
| 500 | 104 | FOA2003005001310 | FOA2003005001300 | 91 | 156 | 169 | 1.7 | 1.27 | 7.8 |
| 800 | 104 | | FOA2003008001310 | 145 | 250 | 270 | 2.7 | 1.27 | 12.1 |
| 1000 | 104 | | FOA2003010001310 | 182 | 312 | 338 | 3.4 | 1.27 | 14.8 |
| 1100 | 104 | FOA2003011001310 | FOA2003011001300 | 200 | 344 | 372 | 3.7 | 1.27 | 16.2 |
| 1200 | 104 | FOA2003012001310 | FOA2003012001300 | 218 | 375 | 406 | 4.1 | 1.27 | 16.8 |
| 1400 | 104 | FOA2003014001310 | FOA2003014001300 | 254 | 437 | 473 | 4.8 | 1.27 | 19.4 |
| Tipas 30 | | | | | | | | | |
| 400 | 154 | | FOA3003004001300 | 99 | 172 | 187 | 2.0 | 1.29 | 8.0 |
| 600 | 154 | | FOA3003006001300 | 149 | 259 | 280 | 3.1 | 1.29 | 11.6 |



300

| AUKŠTIS 300 mm | ILGIS | GYLIS | | Galia (W) 45/35/20°C | Galia (W) 55/45/20°C | Galia (W) 60/45/20°C | TŪRIS (l) | N- ekspONENTAS | SVORIS (kg) |
|-------------------|-------|-------|-----------------------------------|-------------------------|-------------------------|-------------------------|--------------|-------------------|----------------|
| 700 | 154 | | FOA3003007001310 | 174 | 302 | 327 | 3.6 | 1.29 | 14.0 |
| 800 | 154 | | FOA3003008001310 FOA3003008001300 | 199 | 345 | 373 | 4.1 | 1.29 | 15.9 |
| 900 | 154 | | FOA3003009001310 | 223 | 388 | 420 | 4.6 | 1.29 | 17.8 |
| 1000 | 154 | | FOA3003010001310 | 248 | 431 | 467 | 5.1 | 1.29 | 19.7 |
| 1100 | 154 | | FOA3003011001310 | 273 | 474 | 513 | 5.6 | 1.29 | 21.6 |
| 1400 | 154 | | FOA3003014001300 | 348 | 603 | 653 | 7.1 | 1.29 | 26.2 |
| 1600 | 154 | | FOA3003016001300 | 397 | 689 | 747 | 8.2 | 1.29 | 29.8 |
| 1800 | 154 | | FOA3003018001300 | 447 | 776 | 840 | 9.2 | 1.29 | 33.5 |



500

| AUKŠTIS 500 mm | | ILGIS | GYLIS | | Galia (W) 45/35/20°C | Galia (W) 55/45/20°C | Galia (W) 60/45/20°C | TŪRIS (l) | N- ekspONENTAS | SVORIS (kg) |
|-------------------|-----|------------------|------------------|--|-------------------------|-------------------------|-------------------------|--------------|-------------------|----------------|
| Tipas 10 | | | | | | | | | | |
| 500 | 49 | | FOA1005005001310 | | 76 | 131 | 142 | 1.4 | 1.28 | 8.2 |
| 600 | 49 | FOA1005006001310 | FOA1005006001300 | | 91 | 158 | 171 | 1.6 | 1.28 | 9.6 |
| 700 | 49 | | FOA1005007001300 | | 107 | 184 | 199 | 1.9 | 1.28 | 2.0 |
| 800 | 49 | | FOA1005008001300 | | 122 | 210 | 227 | 2.2 | 1.28 | 12.3 |
| 900 | 49 | | FOA1005009001310 | | 137 | 236 | 256 | 2.4 | 1.28 | 13.7 |
| 1100 | 49 | | FOA1005011001310 | | 167 | 289 | 313 | 3.0 | 1.28 | 16.5 |
| 1200 | 49 | FOA1005012001310 | FOA1005012001300 | | 183 | 315 | 341 | 3.2 | 1.28 | 17.8 |
| 1600 | 49 | | FOA1005016001300 | | 244 | 420 | 455 | 4.3 | 1.28 | 23.4 |
| 1800 | 49 | FOA1005018001310 | FOA1005018001300 | | 274 | 473 | 512 | 4.9 | 1.28 | 27.2 |
| 2600 | 49 | | FOA1005026001310 | | 396 | 683 | 739 | 7.0 | 1.28 | 38.7 |
| Tipas 20 | | | | | | | | | | |
| 400 | 104 | | FOA2005004001310 | | 106 | 183 | 198 | 2.2 | 1.28 | 10.3 |
| 500 | 104 | | FOA2005005001310 | | 132 | 229 | 248 | 2.8 | 1.28 | 12.5 |
| 800 | 104 | | FOA2005008001300 | | 212 | 366 | 396 | 4.4 | 1.28 | 18.4 |
| 900 | 104 | | FOA2005009001300 | | 238 | 412 | 446 | 5.0 | 1.28 | 2.4 |
| 1000 | 104 | FOA2005010001310 | FOA2005010001300 | | 265 | 457 | 495 | 5.5 | 1.28 | 22.6 |
| 1200 | 104 | | FOA2005012001310 | | 318 | 549 | 594 | 6.6 | 1.28 | 26.9 |
| 1400 | 104 | | FOA2005014001310 | | 371 | 640 | 693 | 7.7 | 1.28 | 32.0 |
| 1600 | 104 | | FOA2005016001300 | | 424 | 732 | 792 | 8.8 | 1.28 | 35.3 |
| 2000 | 104 | | FOA2005020001310 | | 530 | 915 | 990 | 11.0 | 1.28 | 45.5 |
| 2300 | 104 | | FOA2005023001310 | | 609 | 1052 | 1139 | 12.7 | 1.28 | 52.1 |
| 2600 | 104 | | FOA2005026001310 | | 689 | 1189 | 1287 | 14.3 | 1.28 | 58.7 |
| 3000 | 104 | FOA2005030001310 | FOA2005030001300 | | 794 | 1372 | 1485 | 16.5 | 1.28 | 67.5 |
| Tipas 30 | | | | | | | | | | |



500

| AUKŠTIS 500 mm | ILGIS | GYLIS | | Galia (W) 45/35/20°C | Galia (W) 55/45/20°C | Galia (W) 60/45/20°C | TŪRIS (l) | N- eksponentas | SVORIS (kg) |
|-------------------|-------|-------|-----------------------------------|-------------------------|-------------------------|-------------------------|--------------|-------------------|----------------|
| | 400 | 154 | FOA3005004001310 | 144 | 251 | 272 | 3.3 | 1.30 | 12.6 |
| | 500 | 154 | FOA3005005001310 | 180 | 313 | 340 | 4.1 | 1.30 | 15.7 |
| | 600 | 154 | FOA3005006001310 FOA3005006001300 | 216 | 376 | 408 | 4.9 | 1.30 | 18.9 |
| | 700 | 154 | FOA3005007001300 | 252 | 439 | 475 | 5.7 | 1.30 | 21.2 |
| | 800 | 154 | FOA3005008001300 | 288 | 501 | 543 | 6.6 | 1.30 | 24.2 |
| | 900 | 154 | FOA3005009001310 FOA3005009001300 | 324 | 564 | 611 | 7.4 | 1.30 | 28.3 |
| | 1100 | 154 | FOA3005011001310 | 396 | 689 | 747 | 9.0 | 1.30 | 33.3 |
| | 1200 | 154 | FOA3005012001300 | 431 | 752 | 815 | 9.8 | 1.30 | 36.3 |
| | 1800 | 154 | FOA3005018001310 | 647 | 1128 | 1223 | 14.8 | 1.30 | 54.4 |
| | 2300 | 154 | FOA3005023001310 | 827 | 1442 | 1562 | 18.9 | 1.30 | 72.2 |
| | 2600 | 154 | FOA3005026001310 | 935 | 1630 | 1766 | 21.3 | 1.30 | 81.6 |
| | 3000 | 154 | FOA3005030001300 | 1079 | 1880 | 2038 | 24.6 | 1.30 | 9.6 |



600

| AUKŠTIS 600 mm | ILGIS | GYLIS | | Galia (W) 45/35/20°C | Galia (W) 55/45/20°C | Galia (W) 60/45/20°C | TŪRIS (l) | N- ekspONENTAS | SVORIS (kg) |
|-------------------|-------|------------------|------------------|-------------------------|-------------------------|-------------------------|--------------|-------------------|----------------|
| Tipas 10 | | | | | | | | | |
| 500 | 49 | FOA1006005001310 | FOA1006005001300 | 90 | 155 | 168 | 1.6 | 1.26 | 10.1 |
| 600 | 49 | FOA1006006001310 | FOA1006006001300 | 109 | 186 | 201 | 1.9 | 1.26 | 11.4 |
| 700 | 49 | FOA1006007001310 | | 127 | 217 | 235 | 2.2 | 1.26 | 13.1 |
| 800 | 49 | FOA1006008001300 | | 145 | 248 | 268 | 2.6 | 1.26 | 14.8 |
| 900 | 49 | FOA1006009001300 | | 163 | 279 | 302 | 2.9 | 1.26 | 16.5 |
| 1100 | 49 | FOA1006011001300 | | 199 | 341 | 369 | 3.5 | 1.26 | 19.9 |
| 1400 | 49 | FOA1006014001310 | | 253 | 434 | 470 | 4.5 | 1.26 | 23.8 |
| 1600 | 49 | FOA1006016001300 | | 289 | 496 | 537 | 5.1 | 1.26 | 28.3 |
| 1800 | 49 | FOA1006018001310 | FOA1006018001300 | 326 | 558 | 604 | 5.8 | 1.26 | 31.7 |
| 2300 | 49 | FOA1006023001300 | | 416 | 714 | 772 | 7.4 | 1.26 | 4.2 |
| 2600 | 49 | FOA1006026001310 | | 470 | 807 | 872 | 8.3 | 1.26 | 45.3 |
| Tipas 20 | | | | | | | | | |
| 400 | 104 | FOA2006004001300 | | 122 | 210 | 228 | 2.6 | 1.29 | 11.9 |
| 700 | 104 | FOA2006007001310 | | 213 | 368 | 399 | 4.6 | 1.29 | 19.8 |
| 900 | 104 | FOA2006009001310 | | 274 | 474 | 513 | 5.9 | 1.29 | 25.1 |
| 1000 | 104 | FOA2006010001310 | FOA2006010001300 | 304 | 526 | 570 | 6.6 | 1.29 | 27.5 |
| 1100 | 104 | FOA2006011001300 | | 334 | 579 | 627 | 7.3 | 1.29 | 3.4 |
| 1400 | 104 | FOA2006014001310 | | 426 | 737 | 798 | 9.2 | 1.29 | 38.3 |
| 1600 | 104 | FOA2006016001310 | | 486 | 842 | 911 | 10.6 | 1.29 | 43.6 |
| 2000 | 104 | FOA2006020001310 | FOA2006020001300 | 608 | 1052 | 1139 | 13.2 | 1.29 | 54.1 |
| 2300 | 104 | FOA2006023001310 | | 699 | 1210 | 1310 | 15.2 | 1.29 | 64.5 |
| 3000 | 104 | FOA2006030001300 | | 912 | 1579 | 1709 | 19.8 | 1.29 | 8.5 |
| Tipas 30 | | | | | | | | | |
| 400 | 154 | FOA3006004001310 | FOA3006004001300 | 164 | 287 | 311 | 3.9 | 1.31 | 15.2 |



600

| AUKŠTIS 600 mm | ILGIS | GYLIS | | Galia (W) 45/35/20°C | Galia (W) 55/45/20°C | Galia (W) 60/45/20°C | TŪRIS (l) | N- eksponentas | SVORIS (kg) |
|-------------------|-------|------------------|------------------|-------------------------|-------------------------|-------------------------|--------------|-------------------|----------------|
| 500 | 154 | FOA3006005001310 | FOA3006005001300 | 206 | 359 | 389 | 4.9 | 1.31 | 18.3 |
| 600 | 154 | | FOA3006006001300 | 247 | 431 | 467 | 5.9 | 1.31 | 21.9 |
| 800 | 154 | | FOA3006008001300 | 329 | 574 | 623 | 7.8 | 1.31 | 29.2 |
| 900 | 154 | | FOA3006009001310 | 370 | 646 | 701 | 8.8 | 1.31 | 32.9 |
| 1000 | 154 | FOA3006010001310 | FOA3006010001300 | 411 | 718 | 778 | 9.8 | 1.31 | 36.5 |
| 1100 | 154 | | FOA3006011001300 | 452 | 790 | 856 | 10.8 | 1.31 | 4.2 |
| 1200 | 154 | | FOA3006012001300 | 493 | 862 | 934 | 11.8 | 1.31 | 43.8 |
| 1400 | 154 | FOA3006014001310 | FOA3006014001300 | 575 | 1005 | 1090 | 13.7 | 1.31 | 51.9 |
| 1600 | 154 | FOA3006016001310 | FOA3006016001300 | 658 | 1149 | 1245 | 15.7 | 1.31 | 60.7 |
| 2300 | 154 | | FOA3006023001310 | 945 | 1651 | 1790 | 22.5 | 1.31 | 87.2 |
| 2600 | 154 | | FOA3006026001310 | 1069 | 1867 | 2024 | 25.5 | 1.31 | 98.6 |
| 3000 | 154 | | FOA3006030001300 | 1233 | 2154 | 2335 | 29.4 | 1.31 | 113.8 |



900

| AUKŠTIS 900 mm | ILGIS | GYLIS | | Galia (W) 45/35/20°C | Galia (W) 55/45/20°C | Galia (W) 60/45/20°C | TŪRIS (l) | N- ekspONENTAS | SVORIS (kg) |
|-------------------|-------|------------------|------------------|-------------------------|-------------------------|-------------------------|--------------|-------------------|----------------|
| Tipas 10 | | | | | | | | | |
| 600 | 49 | | FOA1009006001310 | 149 | 256 | 277 | 2.7 | 1.28 | 16.3 |
| 700 | 49 | | FOA1009007001300 | 173 | 299 | 323 | 3.1 | 1.28 | 18.9 |
| 1000 | 49 | | FOA1009010001300 | 248 | 427 | 462 | 4.5 | 1.28 | 26.4 |
| 1100 | 49 | | FOA1009011001300 | 272 | 470 | 508 | 5.0 | 1.28 | 29.0 |
| 1200 | 49 | | FOA1009012001300 | 297 | 513 | 555 | 5.4 | 1.28 | 31.5 |
| 1400 | 49 | | FOA1009014001300 | 347 | 598 | 647 | 6.3 | 1.28 | 36.5 |
| 1600 | 49 | | FOA1009016001300 | 396 | 683 | 739 | 7.2 | 1.28 | 41.6 |
| 1800 | 49 | FOA1009018001310 | FOA1009018001300 | 446 | 769 | 832 | 8.1 | 1.28 | 46.6 |
| 2000 | 49 | FOA1009020001310 | FOA1009020001300 | 495 | 854 | 924 | 9.0 | 1.28 | 53.8 |
| Tipas 20 | | | | | | | | | |
| 400 | 104 | | FOA2009004001310 | 171 | 295 | 319 | 3.6 | 1.27 | 16.6 |
| 500 | 104 | | FOA2009005001300 | 214 | 368 | 398 | 4.5 | 1.27 | 2.5 |
| 800 | 104 | | FOA2009008001300 | 342 | 589 | 637 | 7.2 | 1.27 | 31.7 |
| 900 | 104 | FOA2009009001310 | FOA2009009001300 | 385 | 663 | 717 | 8.1 | 1.27 | 35.5 |
| 1100 | 104 | | FOA2009011001300 | 471 | 810 | 876 | 9.9 | 1.27 | 43.8 |
| 1800 | 104 | | FOA2009018001310 | 770 | 1326 | 1434 | 16.2 | 1.27 | 72.3 |
| 2000 | 104 | | FOA2009020001310 | 856 | 1473 | 1593 | 18.0 | 1.27 | 77.8 |
| Tipas 30 | | | | | | | | | |
| 400 | 154 | FOA3009004001310 | FOA3009004001300 | 225 | 394 | 427 | 5.3 | 1.32 | 21.8 |
| 500 | 154 | FOA3009005001310 | FOA3009005001300 | 281 | 492 | 534 | 6.7 | 1.32 | 27.3 |
| 600 | 154 | | FOA3009006001310 | 337 | 591 | 640 | 8.0 | 1.32 | 31.6 |
| 800 | 154 | FOA3009008001310 | FOA3009008001300 | 449 | 787 | 854 | 10.6 | 1.32 | 42.3 |
| 900 | 154 | FOA3009009001310 | FOA3009009001300 | 505 | 886 | 961 | 12.0 | 1.32 | 49.5 |
| 1000 | 154 | | FOA3009010001300 | 561 | 984 | 1067 | 13.3 | 1.32 | 52.9 |



900

| AUKŠTIS 900 mm | ILGIS | GYLIS | | Galia (W) 45/35/20°C | Galia (W) 55/45/20°C | Galia (W) 60/45/20°C | TŪRIS (l) | N- eksponentas | SVORIS (kg) |
|-------------------|-------|-------|------------------|-------------------------|-------------------------|-------------------------|--------------|-------------------|----------------|
| | 1200 | 154 | FOA3009012001310 | 674 | 1181 | 1281 | 16.0 | 1.32 | 66.1 |
| | 2000 | 154 | FOA3009020001300 | 1123 | 1968 | 2135 | 26.6 | 1.32 | 110.5 |