



Duomenų lapas

2026-05-14

Plan Compact (FC)

Kompaktiškas plokštelinis radiatorius su rafinuota lygaus paviršiaus apdaila.



- ✓ Rafinuotas atlikimas
- ✓ Tolygi šilumos sklaida
- ✓ Dekoratyvinė grotelė ir šoniniai skydai
- ✓ Galimi vertikalūs modeliai
- ✓ Vaikų saugos laikiklis

Plan Compact — tradicinis plokščiasis radiatorius su lygiu priekiniu paviršiumi, šoniniais skydais ir viršutine grotelė; universalus sprendimas įvairiems interjerams, prieinamas plačioje RAL spalvų paletėje.



Pritaikymo sritis

Plan Compact tinka namų ir komercinėms sistemoms. Elegantiškas plieno dizainas su šoniniais skydais ir viršutine grotele. 2 vamzdžių sistema su siurbliu, daug dydžių.

Matmenų parinkimas

Norint užtikrinti teisingą produktų pasirinkimą, prašome naudoti mūsų skaičiavimo įrankius ir produktų bukletus. Jei reikia pagalbos, susisiekite su mūsų pardavimo komanda.

Naudojimas

Plan Compact radiatoriai tiekiami su nuorinimo vožtuvais ir aklių komplektais; montuok termostatinis radiatorių vožtuvus temperatūros reguliavimui ir įsitikink, kad visi sujungimai pritvirtinti pagal dviejų vamzdžių sistemų montavimo nurodymus.

AMA tekstas

Plan Compact plokštelinis radiatorius su lygiu priekiniu paviršiumi skirtas vandens šildymo sistemoms. Su šoniniais paneliais ir viršutine grotele, keturi G 1/2" šoniniai prijungimai leidžia jungti iš abiejų pusių. Atitinka EN442-1 ir turi CE. Komplekte tvirtinimai, kamštis ir nuorinimo vožtuvas. Standartas RAL 9016; kiti tonai pagal pageidavimą. Garantija 10 metų.



Specifikacijos

SAVYBĖS	VIENETAS	REIŠMĖS
ETIM klasė		ECO11022
Medžiaga		Plienas
Tipas		11, 21, 22, 33
Paviršiaus struktūra		Lygus sklandus
Maks. darbinis slėgis	bar	10
Standartinių jungčių skaičius		4
Šilumos atidavimas pagal pripažintą EN 442 laboratoriją		Taip
Maksimali veikimo temperatūra	°C	110
Standartinė spalva		Taip
Spalva		Baltas
RAL numeris		9016
Grotelės/Dangtelių plokštė		Taip
Grotelės/Dangtelių plokštė		Taip
Blizgesio vertė		Blizgus
Srieginis matmuo (coliai)		1/2 colio
Jungties sriegis		Vidinis sriegis
Su vieno taško jungtimi		Taip
Su oro išleidimo jungtimi		Taip
Su oro išleidimo vožtuvu/nuorintuvu		Taip
Su išleidimo galimybe		Taip



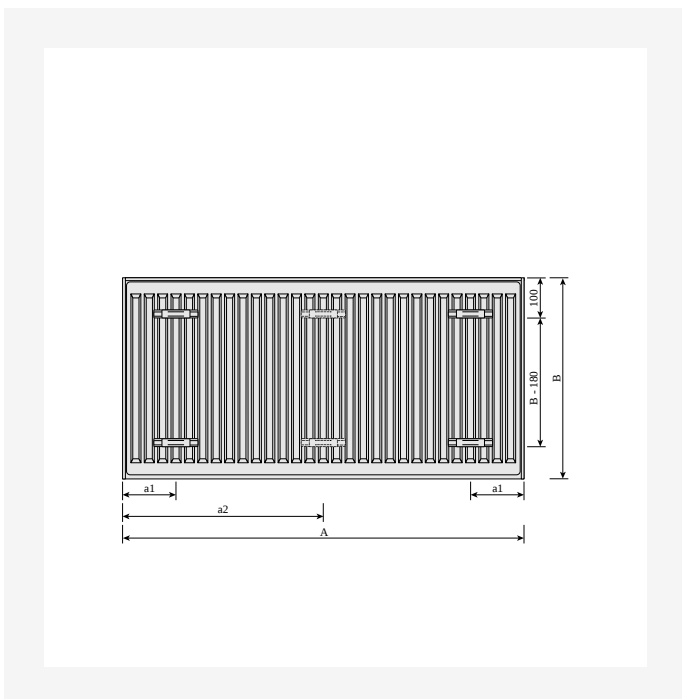
Ištekliai



ProductImage - Product Picture



ProductImage - Panel radiator Plan Compact, FC.



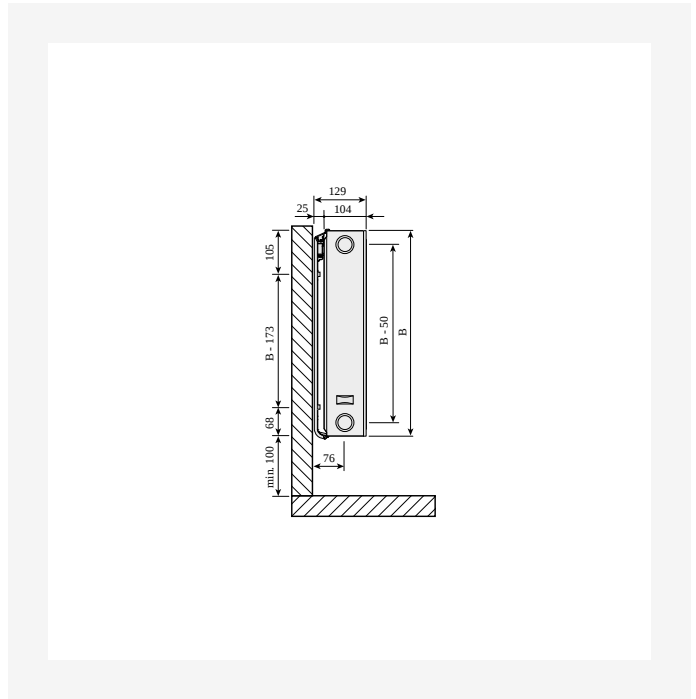
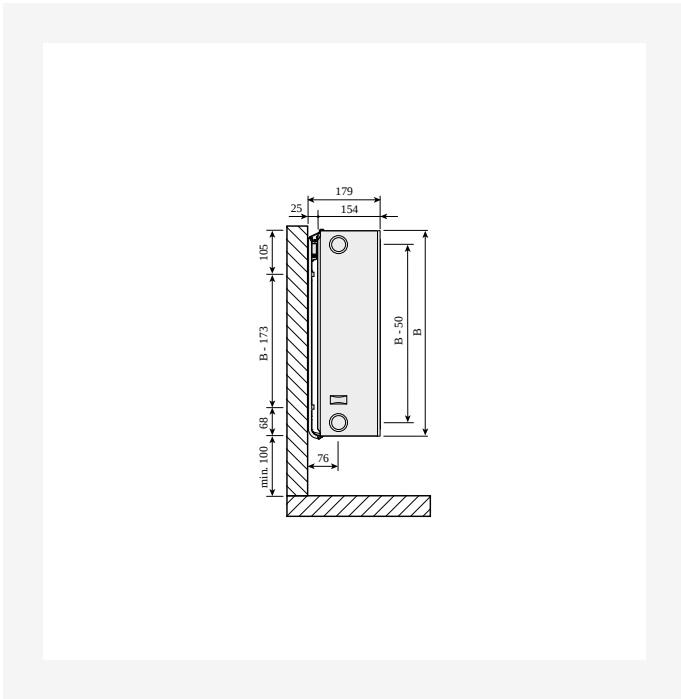
DimensionalDrawing - Plan Compact, vaizdas iš galo

PLAN COMPACT (mm)				
	FC11		FC21s, FC22, FC33	
A	a1	a2	a1	a2
400-1600	117	-	133	-
1800	117	917	133	900
2000	117	1017	133	1000
2300	117	1150	133	1167
2600	117	1317	133	1300
3000	117	1517	133	1500

DimensionalDrawing - Plan Compact, lentelė

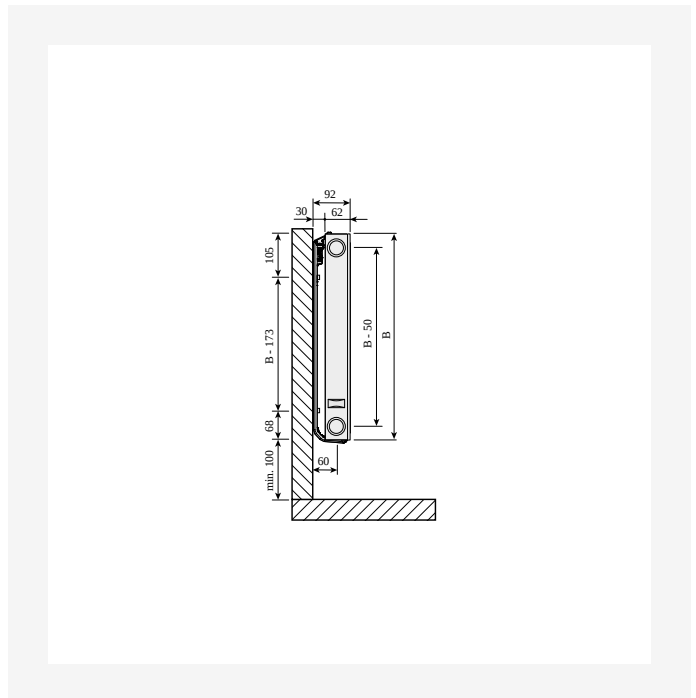
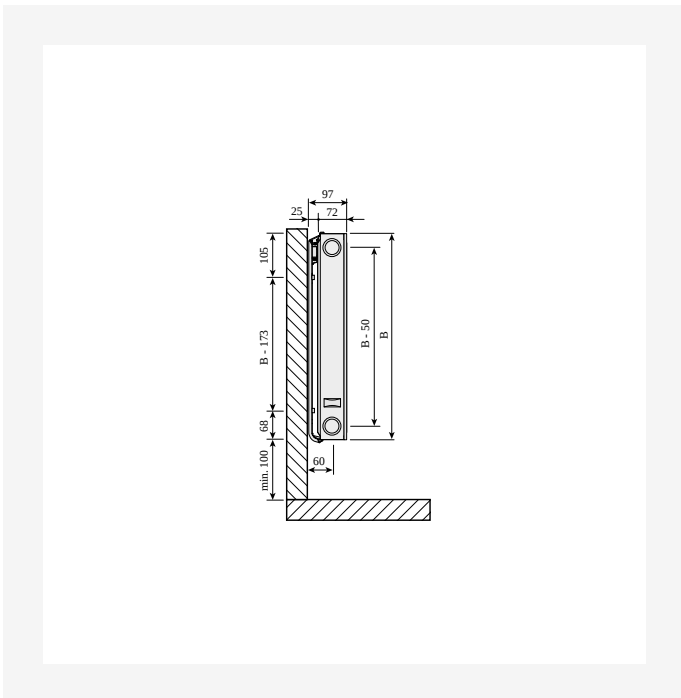


Ištekliai



DimensionalDrawing - Plan Compact, tipas 33, vaizdas iš šono su Monclac sieniniais laikikliais

DimensionalDrawing - Plan Compact, tipas 22, vaizdas iš šono su Monclac sieniniais laikikliais

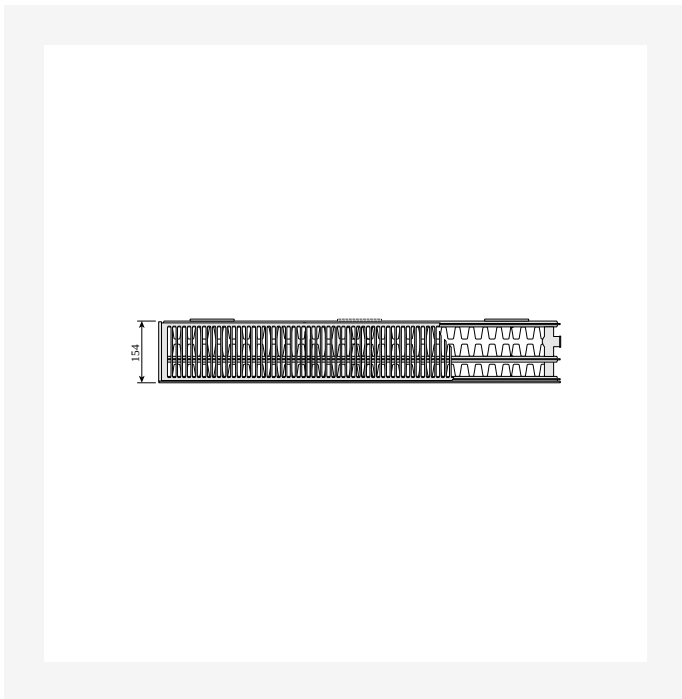


DimensionalDrawing - Plan Compact, tipas 21, vaizdas iš šono su Monclac sieniniais laikikliais

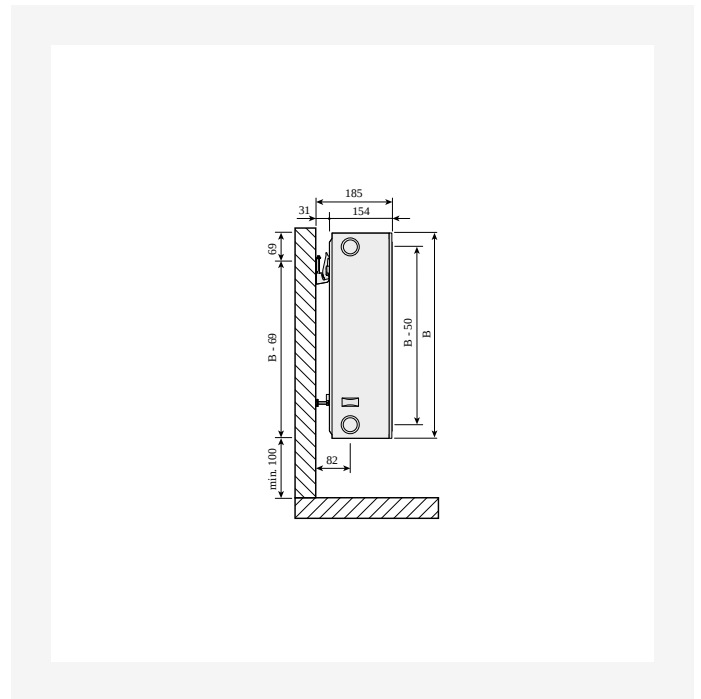
DimensionalDrawing - Plan Compact, tipas 11, vaizdas iš šono su Monclac sieniniais laikikliais



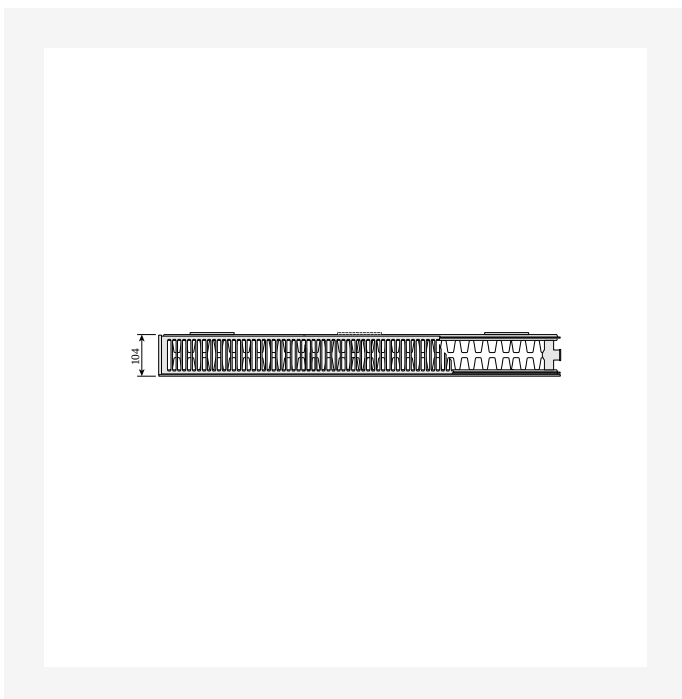
Ištekliai



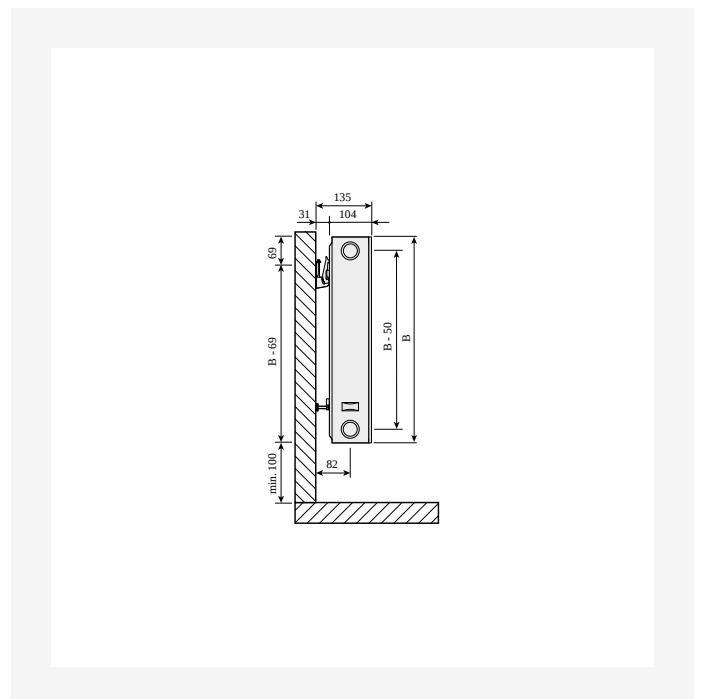
DimensionalDrawing - Plan Compact, Ramo Compact, tipas 33, vaizdas iš viršaus



DimensionalDrawing - Plan Compact, Ramo Compact, tipas 33, vaizdas iš šono SSMS



DimensionalDrawing - Plan Compact / Ramo Compact, tipas 22, vaizdas iš viršaus



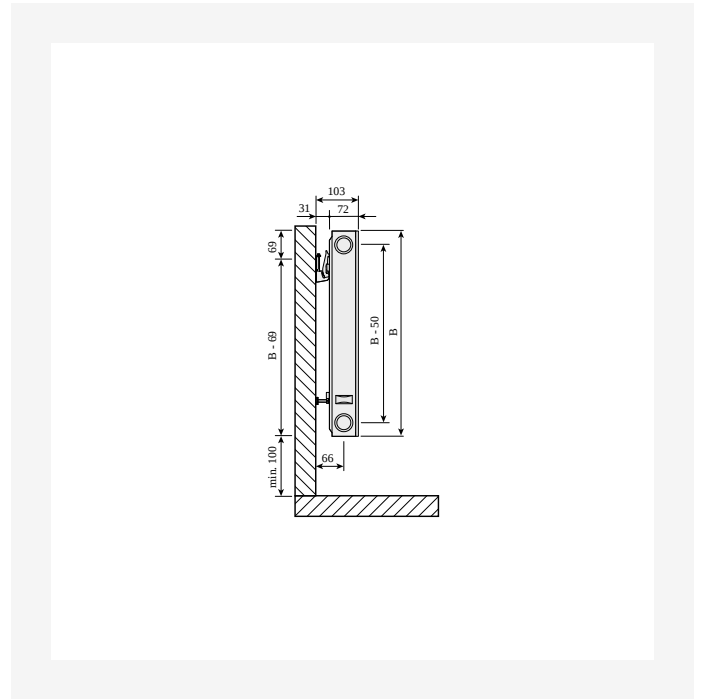
DimensionalDrawing - Plan Compact / Ramo Compact, tipas 22, vaizdas iš šono su SSMS sieniniais laikikliais



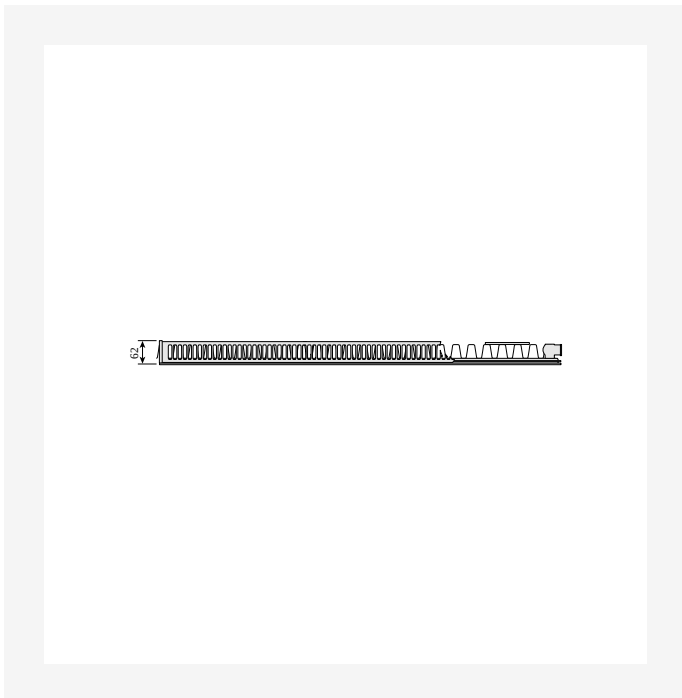
Ištekliai



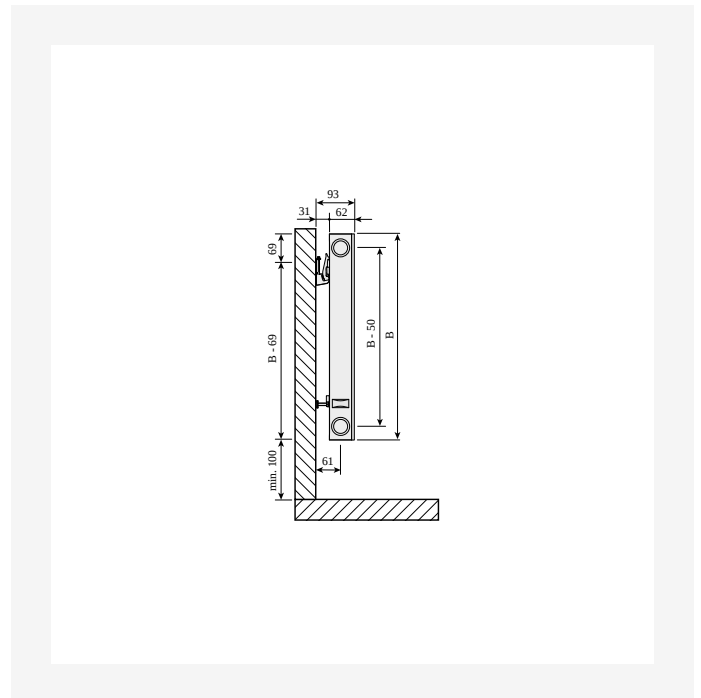
DimensionalDrawing - Plan Compact / Ramo Compact, tipas 21s, vaizdas iš viršaus



DimensionalDrawing - Plan Compact / Ramo Compact, tipas 21s, vaizdas iš šono su SSMS sieniniais laikikliais



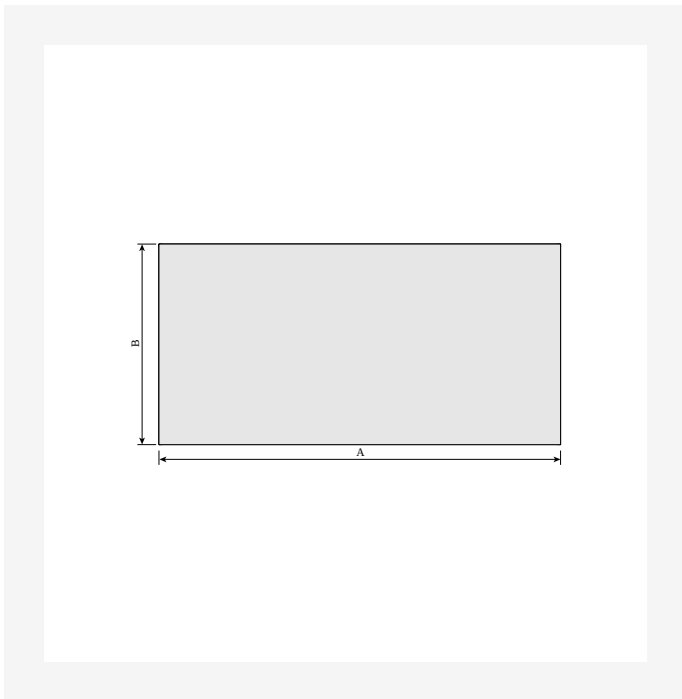
DimensionalDrawing - Plan Compact / Ramo Compact, tipas 11, vaizdas iš viršaus



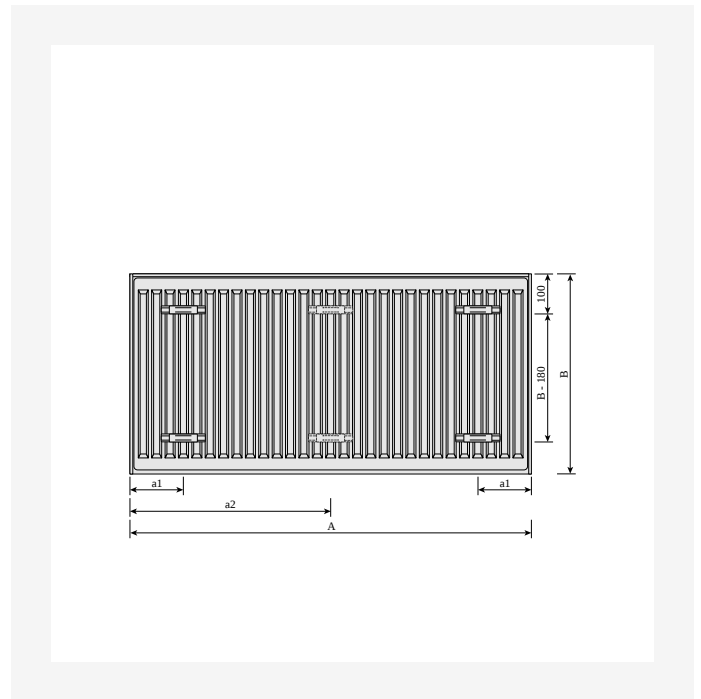
DimensionalDrawing - Plan Compact / Ramo Compact, tipas 11, vaizdas iš šono su SSMS sieniniais laikikliais



Ištekliai



DimensionalDrawing - Plan Compact, vaizdas iš priekio



DimensionalDrawing - Compact, vaizdas iš galo



Susiję produktai



Top Grill ©



Remontiniai dažai -
purškiami



Šoninis panelis ©



300

AUKŠTIS 300 mm	ILGIS	GYLIS		Galia (W) 45/35/20°C	Galia (W) 55/45/20°C	Galia (W) 60/45/20°C	TÜRIS (l)	N- eksponentas	SVORIS (kg)
Tipas 11									
	400	62	F091103004010300	64	110	119	0.7	1.28	5.5
	500	62	F091103005010300	80	137	149	0.8	1.28	6.6
	600	62	F091103006010300	95	165	178	1.0	1.28	7.6
	700	62	F091103007010300	111	192	208	1.2	1.28	8.7
	1100	62	F091103011010300	175	302	327	1.9	1.28	13.2
	1400	62	F091103014010300	223	385	416	2.4	1.28	16.2
	2600	62	F091103026010300	413	715	773	4.4	1.28	291
	3000	62	F091103030010300	477	824	892	5.1	1.28	33.4
Tipas 21									
	400	72	F092103004010300	88	152	165	1.4	1.28	7.2
	600	72	F092103006010300	132	229	247	2.0	1.28	1.3
	1000	72	F092103010010300	221	381	412	3.4	1.28	16.5
	1100	72	F092103011010300	243	419	453	3.7	1.28	18.1
	1800	72	F092103018010300	397	686	742	6.1	1.28	28.8
	2300	72	F092103023010300	508	876	948	7.8	1.28	36.5
	2600	72	F092103026010300	574	990	1072	8.8	1.28	41.9
Tipas 22									
	500	104	F092203005010300	138	241	261	1.7	1.30	10.2
	600	104	F092203006010300	166	289	314	2.0	1.30	11.7
	800	104	F092203008010300	222	386	418	2.7	1.30	15.4
	900	104	F092203009010300	249	434	470	3.1	1.30	16.8
	1400	104	F092203014010300	388	675	732	4.8	1.30	25.3
	1600	104	F092203016010300	443	772	836	5.4	1.30	28.7



300

AUKŠTIS 300 mm	ILGIS	GYLIS		Galia (W) 45/35/20°C	Galia (W) 55/45/20°C	Galia (W) 60/45/20°C	TŪRIS (l)	N- ekspontas	SVORIS (kg)
	2300	104	F092203023010300	637	1109	1202	7.8	1.30	4.7
	3000	104	F092203030010300	831	1447	1568	10.2	1.30	52.6
Tipas 33									
	400	154	F093303004010300	153	268	291	2.0	1.32	11.5
	1000	154	F093303010010300	383	671	728	5.1	1.32	25.9
	1400	154	F093303014010300	536	939	1019	7.1	1.32	35.6
	1800	154	F093303018010300	689	1208	1310	9.2	1.32	45.2
	2000	154	F093303020010300	765	1342	1455	10.2	1.32	5.3
	2300	154	F093303023010300	880	1543	1674	11.7	1.32	57.3
	3000	154	F093303030010300	1148	2013	2183	15.3	1.32	74.2



400

AUKŠTIS 400 mm	ILGIS	GYLIS		Galia (W) 45/35/20°C	Galia (W) 55/45/20°C	Galia (W) 60/45/20°C	TŪRIS (l)	N- ekspontas	SVORIS (kg)
Tipas 11									
	500	62	F091104005010300	102	177	191	1.1	1.28	8.5
	1100	62	F091104011010300	225	389	421	2.4	1.28	17.4
	2000	62	F091104020010300	409	706	765	4.4	1.28	3.5
	2600	62	F091104026010300	531	918	994	5.7	1.28	38.6
Tipas 21									
	1100	72	F092104011010300	306	530	574	5.0	1.28	23.7
	1400	72	F092104014010300	390	675	730	6.3	1.28	29.9
	2000	72	F092104020010300	557	964	1044	9.0	1.28	42.3
	2600	72	F092104026010300	724	1253	1357	11.7	1.28	54.7
Tipas 22									
	700	104	F092204007010300	246	430	466	3.1	1.31	17.6
	1800	104	F092204018010300	632	1104	1197	8.1	1.31	42.9
	2600	104	F092204026010300	912	1595	1730	11.7	1.31	61.2
Tipas 33									
	700	154	F093304007010300	336	592	643	4.7	1.32	24.8
	900	154	F093304009010300	433	761	826	6.0	1.32	31.3
	1000	154	F093304010010300	481	846	918	6.7	1.32	34.5
	1100	154	F093304011010300	529	930	1010	7.4	1.32	37.8
	1600	154	F093304016010300	769	1353	1469	10.7	1.32	54.6
	1800	154	F093304018010300	865	1523	1652	12.1	1.32	6.6
	2600	154	F093304026010300	1250	2199	2387	17.4	1.32	86.6
	3000	154	F093304030010300	1442	2538	2754	20.1	1.32	101.6



500

AUKŠTIS 500 mm	ILGIS	GYLIS		Galia (W) 45/35/20°C	Galia (W) 55/45/20°C	Galia (W) 60/45/20°C	TŪRIS (l)	N- ekspontas	SVORIS (kg)
Tipas 11									
	500	62	F091105005010300	124	214	231	1.4	1.28	1.2
	1200	62	F091105012010300	297	513	555	3.2	1.28	23.5
	1800	62	F091105018010300	445	769	833	4.9	1.28	34.7
	3000	62	F091105030010300	742	1282	1388	8.1	1.28	56.9
Tipas 21									
	500	72	F092105005010300	166	288	312	2.8	1.29	14.1
	700	72	F092105007010300	232	403	436	3.9	1.29	19.2
	1800	72	F092105018010300	597	1036	1122	9.9	1.29	47.3
	2000	72	F092105020010300	664	1151	1247	11.0	1.29	52.4
	2600	72	F092105026010300	863	1497	1621	14.3	1.29	67.7
	3000	72	F092105030010300	996	1727	1870	16.5	1.29	77.9
Tipas 22									
	400	104	F092205004010300	168	294	319	2.2	1.32	13.2
	500	104	F092205005010300	210	368	399	2.8	1.32	16.4
	900	104	F092205009010300	377	662	718	5.0	1.32	27.6
	2300	104	F092205023010300	964	1692	1836	12.7	1.32	68.0
Tipas 33									
	700	154	F093305007010300	400	706	767	5.7	1.33	3.8
	800	154	F093305008010300	457	807	877	6.6	1.33	34.9
	900	154	F093305009010300	514	908	986	7.4	1.33	39.0
	1100	154	F093305011010300	629	1110	1205	9.0	1.33	47.2
	1200	154	F093305012010300	686	1211	1315	9.8	1.33	51.3
	1400	154	F093305014010300	800	1413	1534	11.5	1.33	59.5
	2000	154	F093305020010300	1143	2018	2192	16.4	1.33	84.5



500

AUKŠTIS 500 mm	ILGIS	GYLIS		Galia (W) 45/35/20°C	Galia (W) 55/45/20°C	Galia (W) 60/45/20°C	TŪRIS (l)	N- eksponentas	SVORIS (kg)
	3000	154	F093305030010300	1714	3028	3287	24.6	1.33	125.7



550

AUKŠTIS 550 mm	ILGIS	GYLIS		Galia (W) 45/35/20°C	Galia (W) 55/45/20°C	Galia (W) 60/45/20°C	TŪRIS (l)	N- eksponentas	SVORIS (kg)
Tipas 11									
	500	62	F091105505010300	134	232	251	1.5	1.28	11.4
	600	62	F091105506010300	161	278	301	1.8	1.28	13.4
	700	62	F091105507010300	188	325	351	2.1	1.28	15.3
	1100	62	F091105511010300	295	510	552	3.3	1.28	23.3
	1400	62	F091105514010300	376	649	703	4.2	1.28	29.2
	1800	62	F091105518010300	483	835	903	5.4	1.28	37.2
	2600	62	F091105526010300	697	1206	1305	7.8	1.28	53.3
	3000	62	F091105530010300	805	1391	1506	9.0	1.28	70
Tipas 21									
	400	72	F092105504010300	143	248	269	2.4	1.29	12.5
	700	72	F092105507010300	250	435	471	4.3	1.29	21.4
	1000	72	F092105510010300	357	621	672	6.1	1.29	3.2
	1200	72	F092105512010300	429	745	807	7.3	1.29	36.2
	1600	72	F092105516010300	572	993	1076	9.8	1.29	48.0
	3000	72	F092105530010300	1072	1862	2017	18.3	1.29	89.4
Tipas 22									
	500	104	F092205505010300	225	397	431	3.0	1.32	17.6
	600	104	F092205506010300	271	476	517	3.7	1.32	2.8
	800	104	F092205508010300	361	635	689	4.9	1.32	27.4
	1000	104	F092205510010300	451	793	861	6.1	1.32	33.9
	1600	104	F092205516010300	721	1270	1378	9.8	1.32	53.5
	1800	104	F092205518010300	812	1428	1550	11.0	1.32	6.1
	2000	104	F092205520010300	902	1587	1722	12.2	1.32	66.5
	2300	104	F092205523010300	1037	1825	1981	14.0	1.32	76.3



550

AUKŠTIS 550 mm	ILGIS	GYLIS		Galia (W) 45/35/20°C	Galia (W) 55/45/20°C	Galia (W) 60/45/20°C	TŪRIS (l)	N- eksponentas	SVORIS (kg)
	3000	104	F092205530010300	1353	2380	2583	18.3	1.32	101.1
Tipas 33									
	400	154	F093305504010300	246	435	472	3.6	1.34	2.7
	500	154	F093305505010300	307	544	590	4.5	1.34	24.6
	700	154	F093305507010300	430	761	827	6.3	1.34	33.8
	800	154	F093305508010300	492	870	945	7.2	1.34	38.3
	1100	154	F093305511010300	676	1196	1299	9.9	1.34	52.5
	1400	154	F093305514010300	860	1522	1653	12.6	1.34	65.8
	1800	154	F093305518010300	1106	1957	2126	16.2	1.34	84.4
	2300	154	F093305523010300	1413	2501	2716	20.7	1.34	109.0
	3000	154	F093305530010300	1843	3262	3543	27.0	1.34	138.9



600

AUKŠTIS 600 mm	ILGIS	GYLIS		Galia (W) 45/35/20°C	Galia (W) 55/45/20°C	Galia (W) 60/45/20°C	TŪRIS (l)	N- ekspontas	SVORIS (kg)
Tipas 11									
	600	62	F091106006010300	173	299	324	1.9	1.28	14.5
	800	62	F091106008010300	231	399	432	2.6	1.28	18.9
	900	62	F091106009010300	260	449	486	2.9	1.28	21.4
	1100	62	F091106011010300	317	549	594	3.5	1.28	25.4
	1200	62	F091106012010300	346	599	648	3.8	1.28	27.5
	1600	62	F091106016010300	462	798	864	5.1	1.28	36.2
	1800	62	F091106018010300	519	898	972	5.8	1.28	4.5
	2300	62	F091106023010300	664	1148	1242	7.4	1.28	51.3
	2600	62	F091106026010300	750	1297	1404	8.3	1.28	57.8
Tipas 21									
	500	72	F092106005010300	191	332	360	3.3	1.30	16.9
	700	72	F092106007010300	267	465	504	4.6	1.30	23.1
	1100	72	F092106011010300	420	731	791	7.3	1.30	35.5
	1200	72	F092106012010300	458	797	863	7.9	1.30	38.6
	2300	72	F092106023010300	878	1527	1655	15.2	1.30	72.8
	2600	72	F092106026010300	993	1727	1871	17.2	1.30	82.6
	3000	72	F092106030010300	1146	1992	2158	19.8	1.30	94.5
Tipas 22									
	800	104	F092206008010300	386	680	738	5.3	1.33	3.0
	1800	104	F092206018010300	867	1530	1660	11.9	1.33	64.8
Tipas 33									
	400	154	F093306004010300	263	465	506	3.9	1.34	22.4
	600	154	F093306006010300	394	698	758	5.9	1.34	32.3
	800	154	F093306008010300	525	931	1011	7.8	1.34	42.1



600

AUKŠTIS 600 mm	ILGIS	GYLIS		Galia (W) 45/35/20°C	Galia (W) 55/45/20°C	Galia (W) 60/45/20°C	TŪRIS (l)	N- eksponentas	SVORIS (kg)
	900	154	F093306009010300	591	1047	1138	8.8	1.34	47.9
	1800	154	F093306018010300	1181	2094	2275	17.6	1.34	91.6
	2000	154	F093306020010300	1313	2327	2528	19.6	1.34	103.4
	2300	154	F093306023010300	1510	2676	2907	22.5	1.34	116.3
	2600	154	F093306026010300	1707	3025	3286	25.5	1.34	131.9
	3000	154	F093306030010300	1969	3491	3792	29.4	1.34	15.8



900

AUKŠTIS 900 mm	ILGIS	GYLIS		Galia (W) 45/35/20°C	Galia (W) 55/45/20°C	Galia (W) 60/45/20°C	TŪRIS (l)	N- ekspontas	SVORIS (kg)
Tipas 11									
	700	62	F091109007010300	278	485	526	3.1	1.30	25.1
	1400	62	F091109014010300	557	970	1051	6.3	1.30	48.2
	1800	62	F091109018010300	716	1247	1352	8.1	1.30	61.4
	2000	62	F091109020010300	795	1386	1502	9.0	1.30	68.4
Tipas 21									
	400	72	F092109004010300	202	357	387	3.6	1.34	2.2
	800	72	F092109008010300	403	713	775	7.2	1.34	38.5
	1100	72	F092109011010300	554	981	1065	9.9	1.34	52.4
	1400	72	F092109014010300	705	1248	1355	12.6	1.34	66.2
Tipas 22									
	500	104	F092209005010300	325	578	628	4.5	1.35	28.5
	600	104	F092209006010300	390	693	753	5.4	1.35	33.8
	700	104	F092209007010300	455	809	879	6.3	1.35	39.1
	900	104	F092209009010300	585	1040	1130	8.1	1.35	49.8
	1400	104	F092209014010300	910	1617	1758	12.6	1.35	76.3
	1600	104	F092209016010300	1040	1848	2009	14.4	1.35	86.9
Tipas 33									
	400	154	F093309004010300	354	633	688	5.3	1.36	32.1
	500	154	F093309005010300	443	791	860	6.7	1.36	39.6
	600	154	F093309006010300	531	949	1032	8.0	1.36	47.2
	800	154	F093309008010300	708	1266	1377	10.6	1.36	62.2