



Duomenų lapas

2026-04-26

Compact ©

Aukštos kokybės klasikinis plokštelinis radiatorius su šoniniu prijungimu.



- ✓ Atsparumas aukštam slėgiui
- ✓ Estetiška išvaizda
- ✓ Lankstus montavimas
- ✓ Tolygi šilumos sklaida
- ✓ Platus spalvų pasirinkimas

Compact — klasikinis plokščiasis radiatorius universaliu dizainu ir plačiu matmenų pasirinkimu; turi šoninius skydus, viršutinę grotelę, vaikų saugos laikiklius, prieinamas RAL 9016 ir kitomis spalvomis.



Pritaikymo sritis

Purmo Compact radiatorius tinka gyvenamosioms ir komercinėms patalpoms, kai reikalingas darbinis slėgis iki 10 bar. Idealiai tinka daugiabučiams, centralizuoto šildymo sistemoms ir didelėms instaliacijoms. Maksimali darbinė temperatūra iki 110 °C. Radiatorius turi vertikalius vandens kanalus su 33,3 mm žingsniu efektyviam šilumos paskirstymui.

Matmenų parinkimas

Norint užtikrinti teisingą produktų pasirinkimą, prašome naudoti mūsų skaičiavimo įrankius ir produktų bukletus. Jei reikia pagalbos, susisiekite su mūsų pardavimo komanda.

Naudojimas

Radiatorių montuok naudodamas MCW-7 sienos kronšteinus stabilumui, prijunk prie sistemos per keturis G 1/2 colių šoninius sujungimus, atlik reguliarią priežiūrą, laikykis 10 bar slėgio ir iki 110°C temperatūros ribų.

AMA tekstas

Compact radiatorius skirtas aukšto slėgio sistemoms, darbinis slėgis iki 10 bar ir temperatūra iki 110°C. Pagamintas iš PN-EN 10130 šalto valcavimo plieno. Konstrukcijoje yra vertikalūs kanalai 33,3 mm žingsniu, šoniniai skydai ir viršutinė grotelė. Prijungimai: 4×G 1/2". Komplekte sieniniai laikikliai, kamščiai ir nuorinimo vožtuvas. Standartinė spalva RAL 9016; kiti tonai pagal užsakymą.



Specifikacijos

SAVYBĖS	VIENETAS	REIŠMĖS
ETIM klasė		EC011022
Medžiaga		Plienas
Tipas		11, 21, 22, 33
Paviršiaus struktūra		Profilis
Maks. darbinis slėgis	bar	10
Standartinių jungčių skaičius		4
Šilumos atidavimas pagal pripažintą EN 442 laboratoriją		Taip
Maksimali veikimo temperatūra	°C	110
Standartinė spalva		Taip
Spalva		Baltas
RAL numeris		9016
Grotelės/Dangtelių plokštė		Taip
Grotelės/Dangtelių plokštė		Taip
Blizgesio vertė		Blizgus
Srieginis matmuo (coliai)		1/2 colio
Jungties sriegis		Vidinis sriegis
Su vieno taško jungtimi		Taip
Su oro išleidimo jungtimi		Taip
Su oro išleidimo vožtuvu/nuorintuvu		Taip
Su išleidimo galimybe		Taip



Ištekliai



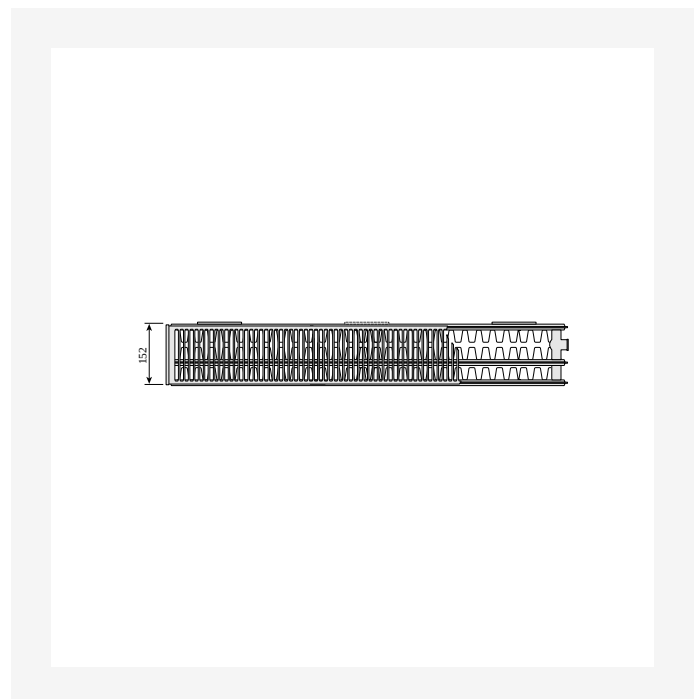
ProductImage - Purmo Compact, C, product image 30 degrees.



DimensionalDrawing - Radiatoriaus tvirtinimo instrukcija

COMPACT (mm)				
	C11		C21s, C22, C33	
A	a1	a2	a1	a2
400-1600	117	-	133	-
1800	117	917	133	900
2000	117	1017	133	1000
2300	117	1150	133	1167
2600	117	1317	133	1300
3000	117	1517	133	1500

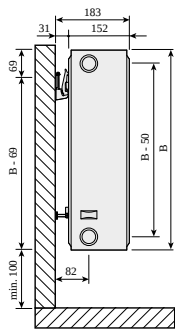
DimensionalDrawing - Compact, lentelės brėžinys A



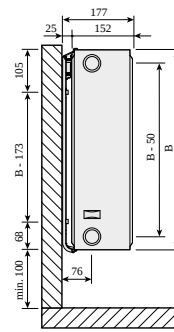
DimensionalDrawing - Compact, tipas 33, vaizdas iš viršaus



Ištekliai



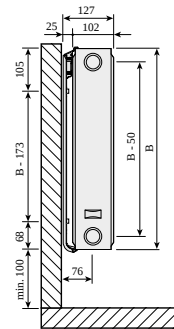
DimensionalDrawing - Compact, tipas 33, vaizdas iš šono su SSMS sieniniais laikikliais



DimensionalDrawing - Compact, tipas 33, vaizdas iš šono su Monclac sieniniais laikikliais



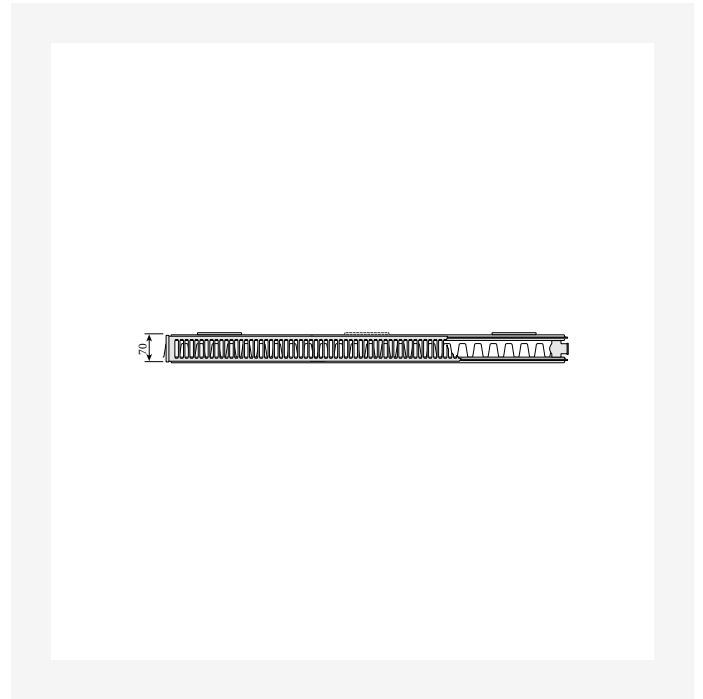
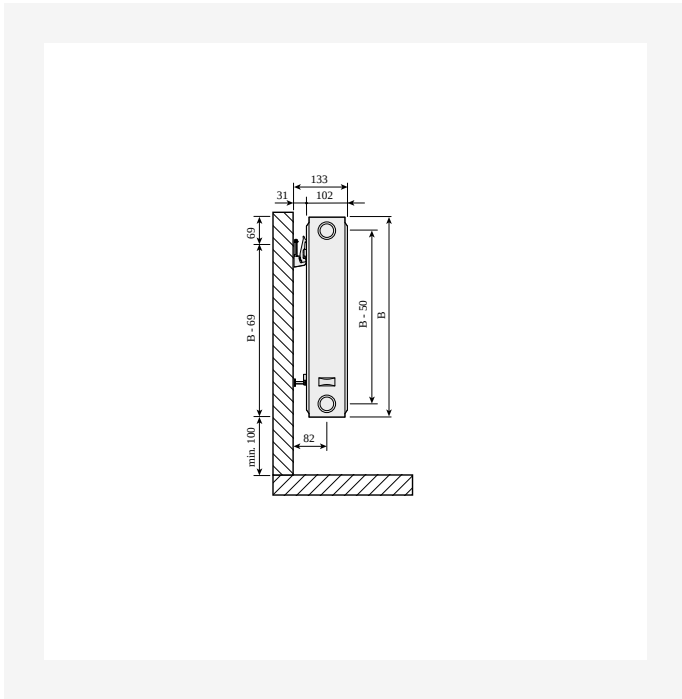
DimensionalDrawing - Compact, tipas 22, vaizdas iš viršaus



DimensionalDrawing - Compact, tipas 22, vaizdas iš šono su Monclac sieniniais laikikliais

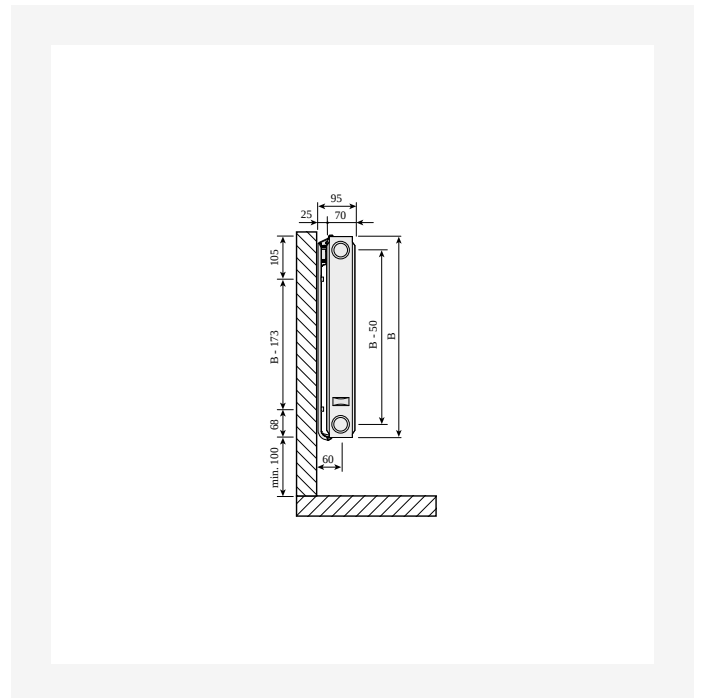
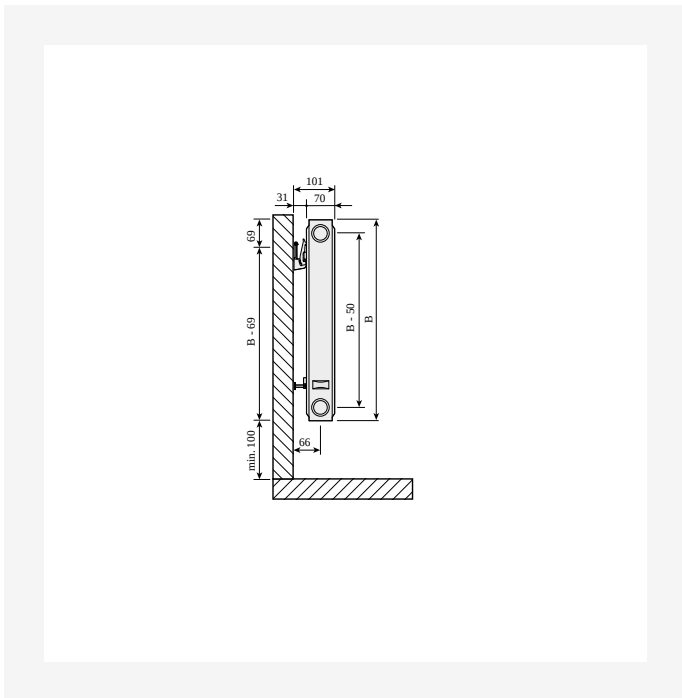


Ištekliai



DimensionalDrawing - Compact, tipas 22, vaizdas iš šono su SSMS sieniniais laikikliais

DimensionalDrawing - Compact, tipas 21, vaizdas iš viršaus

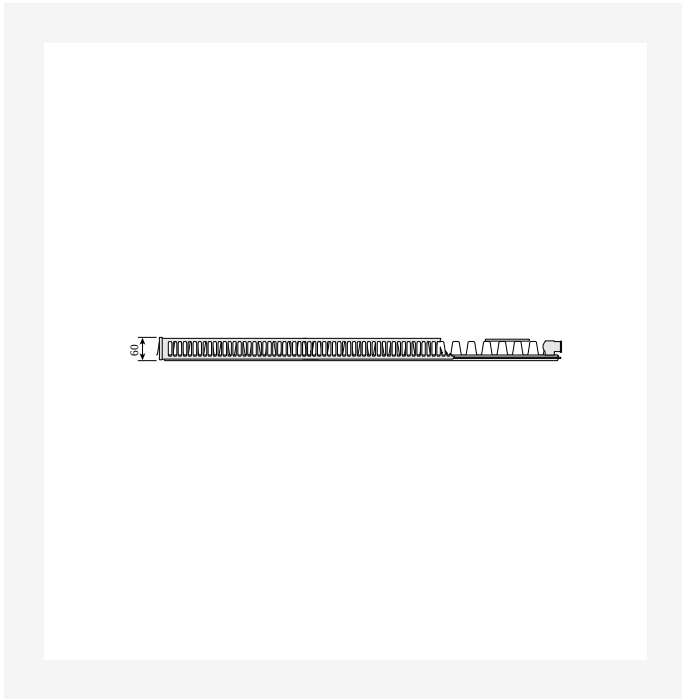


DimensionalDrawing - Compact, tipas 21, vaizdas iš šono su SSMS sieniniais laikikliais

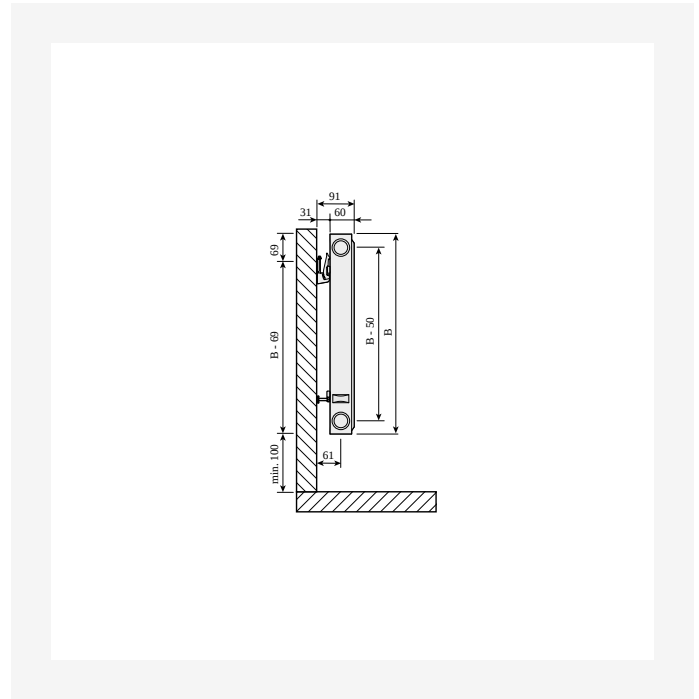
DimensionalDrawing - Compact, tipas 21, vaizdas iš šono su Monclac sieniniais laikikliais



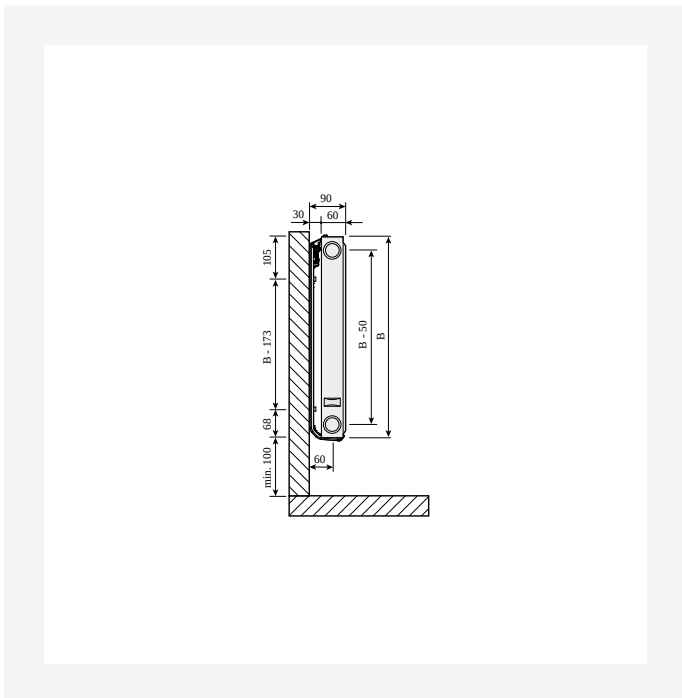
Ištekliai



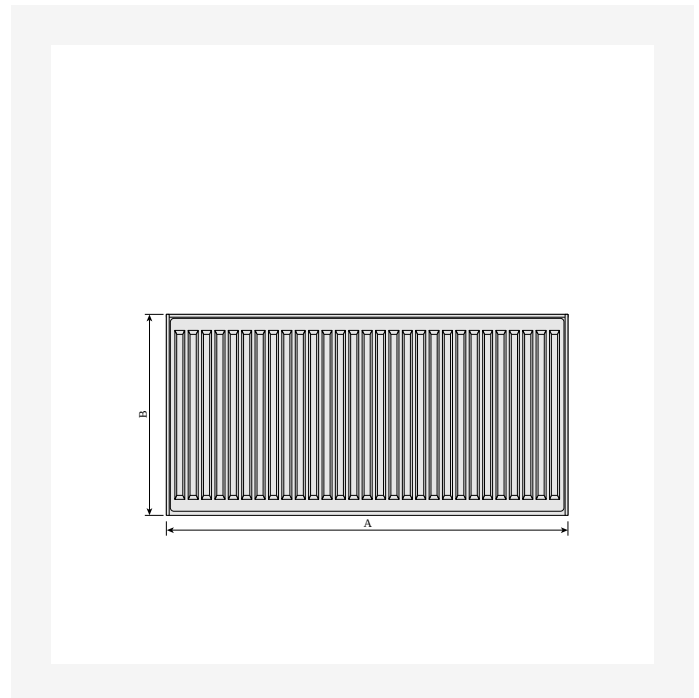
DimensionalDrawing - Compact, tipas 11, vaizdas iš viršaus



DimensionalDrawing - Compact, tipas 11, vaizdas iš šono su SSMS sieniniais laikikliais



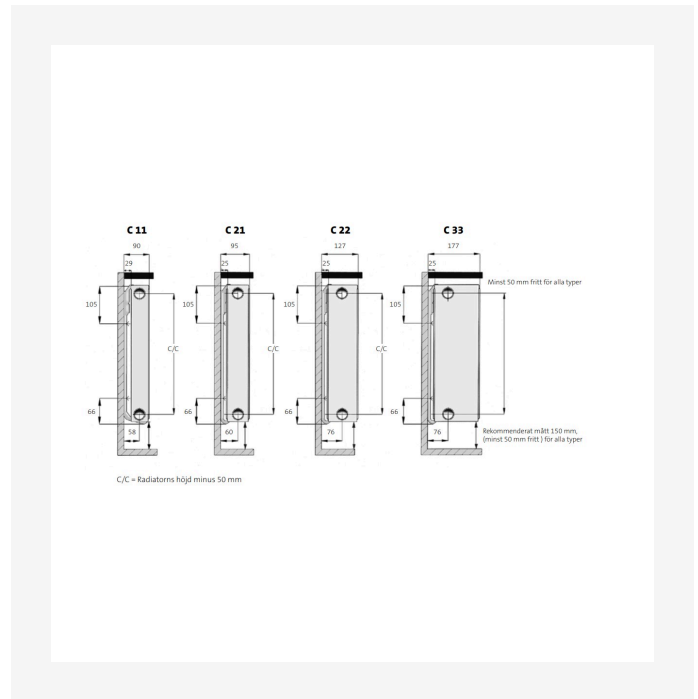
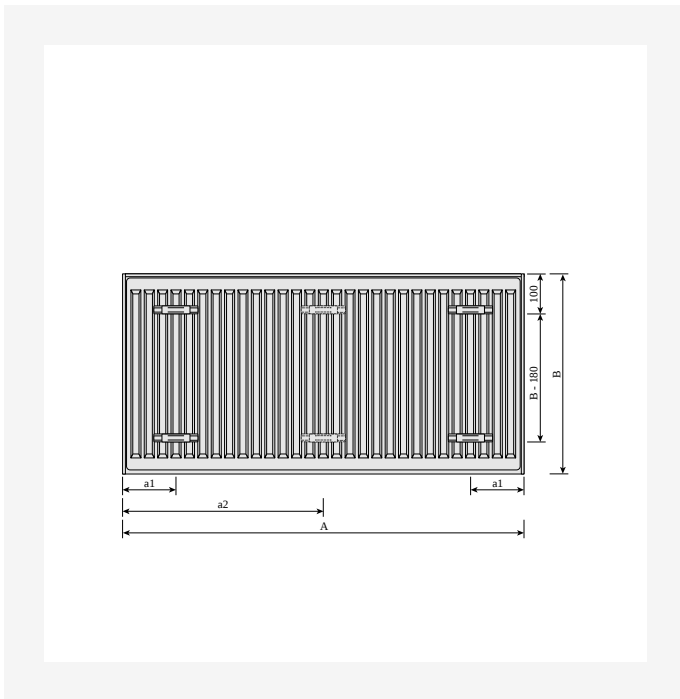
DimensionalDrawing - Compact, tipas 11, vaizdas iš šono su Monclac sieniniais laikikliais



DimensionalDrawing - Compact, vaizdas iš priekio

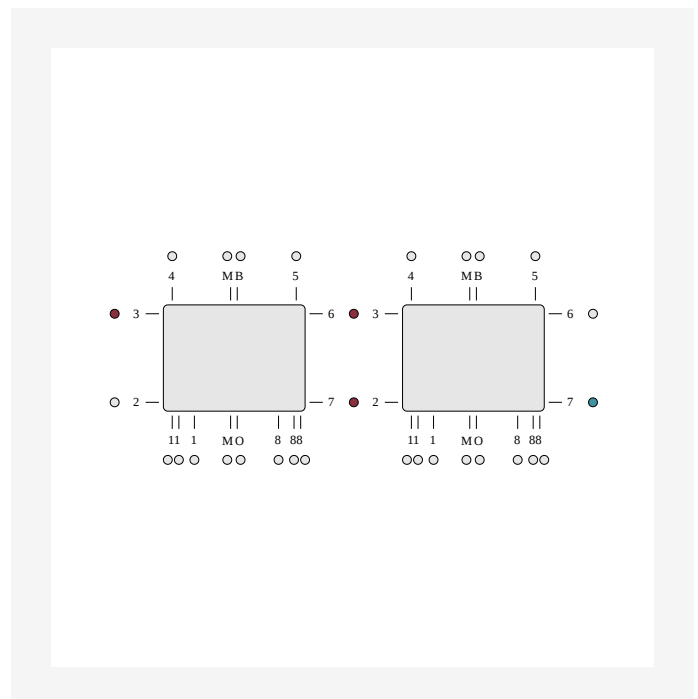
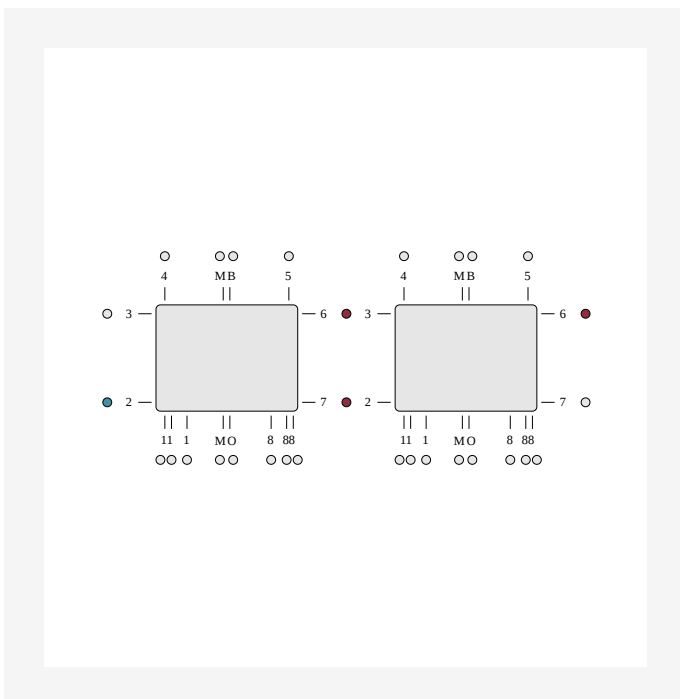


Ištekliai



DimensionalDrawing - Compact, vaizdas iš galo

DimensionalDrawing - Montavimo matmenys

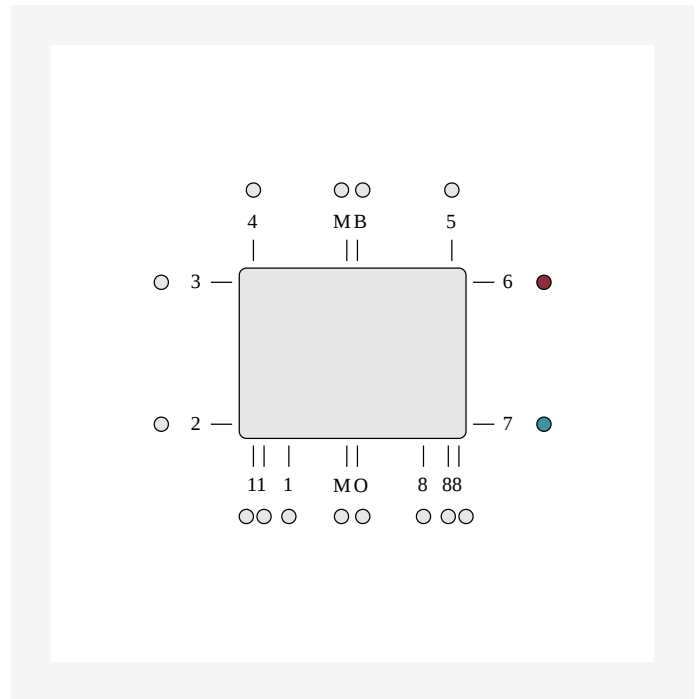
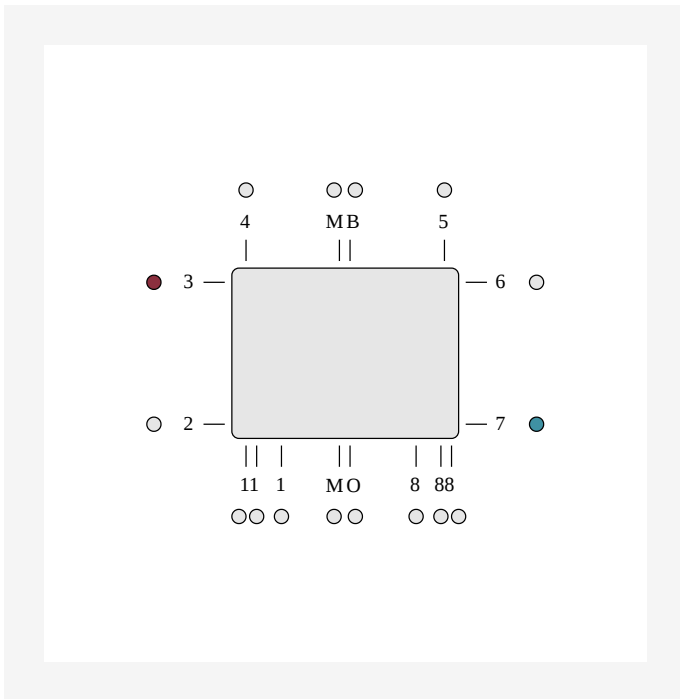


DimensionalDrawing - ETIM 62 nuosekli horizontali jungtis

DimensionalDrawing - ETIM 37 nuosekli horizontali jungtis

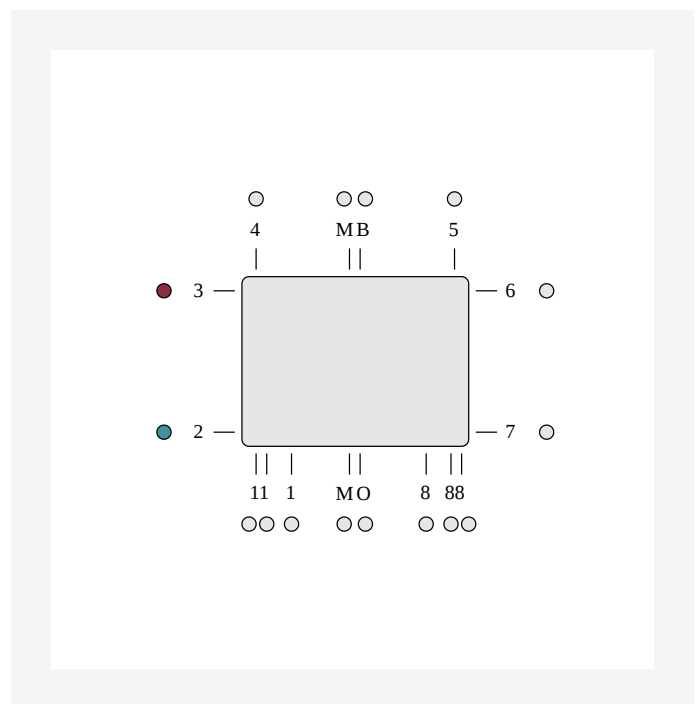
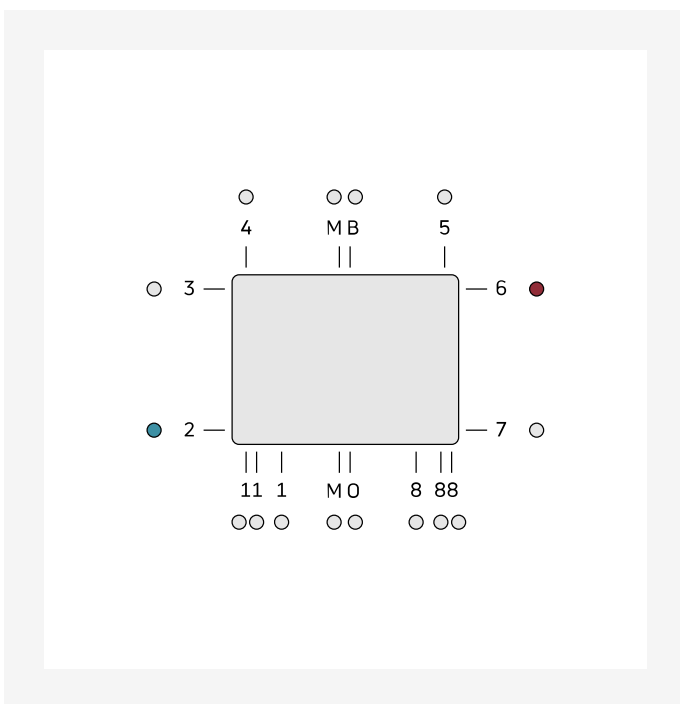


Ištekliai



DimensionalDrawing - Įstrižinė jungtis ETIM 37. Įstrižinei jungčiai reikalingas išorinis vožtuvas. Esant įstrižinei jungčiai, apatinės jungtys yra uždarytos.

DimensionalDrawing - Šoninė jungtis ETIM 67. Šoninei jungčiai reikalinga išorinė radiatoriaus jungtis arba vožtuvas. Esant šoninei jungčiai, apatinės jungtys yra uždarytos.



DimensionalDrawing - Įstrižinė jungtis ETIM 62. Įstrižinei jungčiai reikalingas išorinis vožtuvas. Esant įstrižinei jungčiai, apatinės jungtys yra uždarytos.

DimensionalDrawing - Šoninė jungtis ETIM 32. Šoninė jungtis reikalauja naudoti išorinį radiatoriaus vožtuvą. Esant šoninei jungčiai, apatinės jungtys yra uždarytos.



Susiję produktai





300

AUKŠTIS 300 mm	ILGIS	GYLIS		Galia (W) 45/35/20°C	Galia (W) 55/45/20°C	Galia (W) 60/45/20°C	TŪRIS (l)	N- eksponentas	SVORIS (kg)
Tipas 11									
	500	60	F061103005010300	81	141	152	0.8	1.30	5.1
	1600	60	F061103016010300	259	450	488	2.7	1.30	13.8
	2600	60	F061103026010300	420	731	792	4.4	1.30	21.7
Tipas 21									
	500	70	F062103005010300	115	198	214	1.7	1.28	7.4
	700	70	F062103007010300	160	277	300	2.4	1.28	10.0
	900	70	F062103009010300	206	356	385	3.1	1.28	12.3
	1000	70	F062103010010300	229	396	428	3.4	1.28	13.6
	1100	70	F062103011010300	252	435	471	3.7	1.28	14.8
	1600	70	F062103016010300	367	633	685	5.4	1.28	21.1
	2000	70	F062103020010300	458	791	856	6.8	1.28	26.1
	2600	70	F062103026010300	596	1029	1113	8.8	1.28	33.7
Tipas 22									
	400	102	F062203004010300	113	197	213	1.4	1.31	7.2
	800	102	F062203008010300	225	394	427	2.7	1.31	12.8
	1000	102	F062203010010300	282	492	534	3.4	1.31	15.6
	1100	102	F062203011010300	310	542	587	3.7	1.31	17.4
	1800	102	F062203018010300	507	886	961	6.1	1.31	27.1
	2600	102	F062203026010300	732	1280	1388	8.8	1.31	38.5
Tipas 33									
	500	152	F063303005010300	196	344	373	2.5	1.31	12.4
	600	152	F063303006010300	236	413	448	3.1	1.31	14.5
	1400	152	F063303014010300	550	964	1045	7.1	1.31	31.6



300

AUKŠTIS 300 mm	ILGIS	GYLIS		Galia (W) 45/35/20°C	Galia (W) 55/45/20°C	Galia (W) 60/45/20°C	TŪRIS (l)	N- eksponentas	SVORIS (kg)
2300	152	F063303023010300		904	1583	1717	11.7	1.31	5.7
2600	152	F063303026010300		1022	1790	1941	13.3	1.31	57.9



400

AUKŠTIS 400 mm	ILGIS	GYLIS		Galia (W) 45/35/20°C	Galia (W) 55/45/20°C	Galia (W) 60/45/20°C	TŪRIS (l)	N- ekspontas	SVORIS (kg)
Tipas 11									
	900	60	F061104009010300	189	329	356	2.0	1.30	1.8
	1200	60	F061104012010300	252	439	475	2.6	1.30	14.0
	2600	60	F061104026010300	545	950	1030	5.7	1.30	28.9
Tipas 21									
	500	70	F062104005010300	143	249	269	2.3	1.29	9.4
	600	70	F062104006010300	172	298	323	2.7	1.29	11.1
	700	70	F062104007010300	200	348	377	3.1	1.29	12.8
	1200	70	F062104012010300	344	597	646	5.4	1.29	21.3
	2000	70	F062104020010300	573	994	1077	9.0	1.29	34.8
	2300	70	F062104023010300	658	1144	1239	10.3	1.29	39.9
	2600	70	F062104026010300	744	1293	1400	11.7	1.29	44.9
	3000	70	F062104030010300	859	1492	1616	13.5	1.29	51.7
Tipas 22									
	800	102	F062204008010300	284	498	540	3.6	1.32	16.9
	1200	102	F062204012010300	426	747	811	5.4	1.32	24.6
	2000	102	F062204020010300	710	1245	1351	9.0	1.32	40.0
	2300	102	F062204023010300	816	1432	1554	10.3	1.32	45.7
Tipas 33									
	600	152	F063304006010300	294	518	562	4.0	1.33	19.2
	700	152	F063304007010300	343	604	656	4.7	1.33	22.1
	900	152	F063304009010300	441	777	843	6.0	1.33	27.9
	1000	152	F063304010010300	490	863	937	6.7	1.33	3.8
	1800	152	F063304018010300	883	1554	1686	12.1	1.33	53.9
	2600	152	F063304026010300	1275	2244	2436	17.4	1.33	76.9



400

AUKŠTIS 400 mm	ILGIS	GYLIS		Galia (W) 45/35/20°C	Galia (W) 55/45/20°C	Galia (W) 60/45/20°C	TŪRIS (l)	N- eksponentas	SVORIS (kg)
	3000	152	F063304030010300	1471	2590	2811	201	1.33	88.4



450

AUKŠTIS 450 mm	ILGIS	GYLIS		Galia (W) 45/35/20°C	Galia (W) 55/45/20°C	Galia (W) 60/45/20°C	TŪRIS (l)	N- ekspontas	SVORIS (kg)
Tipas 11									
	500	60	F061104505010300	116	203	220	1.3	1.30	7.6
	800	60	F061104508010300	186	325	352	2.0	1.30	11.4
	900	60	F061104509010300	209	365	396	2.3	1.30	12.7
	1100	60	F061104511010300	256	446	484	2.8	1.30	15.2
	1200	60	F061104512010300	279	487	528	3.0	1.30	16.5
	1600	60	F061104516010300	372	649	703	4.0	1.30	21.5
Tipas 21									
	400	70	F062104504010300	125	218	236	2.0	1.30	9.3
	600	70	F062104506010300	188	327	355	3.0	1.30	13.4
	700	70	F062104507010300	219	382	414	3.5	1.30	15.4
	800	70	F062104508010300	250	436	473	4.0	1.30	17.4
	900	70	F062104509010300	282	491	532	4.5	1.30	19.4
	1000	70	F062104510010300	313	545	591	5.0	1.30	21.4
	1100	70	F062104511010300	344	600	650	5.5	1.30	23.5
	1200	70	F062104512010300	376	654	709	6.0	1.30	25.5
	1600	70	F062104516010300	501	873	946	8.0	1.30	33.6
Tipas 22									
	400	102	F062204504010300	156	274	297	2.0	1.32	1.6
	500	102	F062204505010300	195	343	372	2.5	1.32	13.0
	600	102	F062204506010300	234	411	446	3.0	1.32	15.3
	800	102	F062204508010300	312	548	595	4.0	1.32	19.9
	1100	102	F062204511010300	429	754	818	5.5	1.32	26.8
	1200	102	F062204512010300	468	822	892	6.0	1.32	29.1
	2000	102	F062204520010300	780	1371	1487	10.0	1.32	47.6



450

AUKŠTIS 450 mm	ILGIS	GYLIS	Galia (W) 45/35/20°C	Galia (W) 55/45/20°C	Galia (W) 60/45/20°C	TŪRIS (l)	N- eksponentas	SVORIS (kg)
Tipas 33								
500	152	F063304505010300	268	473	514	3.8	1.33	19.2
600	152	F063304506010300	322	568	617	4.5	1.33	22.7
700	152	F063304507010300	376	663	720	5.3	1.33	26.1
900	152	F063304509010300	483	852	925	6.8	1.33	33.7
1000	152	F063304510010300	536	947	1028	7.5	1.33	36.5
1200	152	F063304512010300	644	1136	1233	9.0	1.33	43.3
1400	152	F063304514010300	751	1326	1439	10.5	1.33	5.2
2000	152	F063304520010300	1073	1894	2056	15.0	1.33	7.9
2600	152	F063304526010300	1395	2462	2673	19.5	1.33	91.6



500

AUKŠTIS 500 mm	ILGIS	GYLIS		Galia (W) 45/35/20°C	Galia (W) 55/45/20°C	Galia (W) 60/45/20°C	TŪRIS (l)	N- ekspontas	SVORIS (kg)
Tipas 11									
	1200	60	F061105012010300	306	534	579	3.2	1.31	17.5
	1600	60	F061105016010300	408	712	772	4.3	1.31	22.9
	2000	60	F061105020010300	510	890	965	5.4	1.31	28.4
	2600	60	F061105026010300	663	1158	1255	7.0	1.31	36.7
	3000	60	F061105030010300	765	1336	1448	8.1	1.31	43.0
Tipas 21									
	400	70	F062105004010300	136	237	257	2.2	1.31	9.6
	500	70	F062105005010300	170	296	321	2.8	1.31	11.7
	600	70	F062105006010300	204	356	386	3.3	1.31	13.8
	700	70	F062105007010300	237	415	450	3.9	1.31	15.9
	1000	70	F062105010010300	339	593	643	5.5	1.31	22.2
	1600	70	F062105016010300	543	948	1028	8.8	1.31	34.7
	2000	70	F062105020010300	679	1185	1285	11.0	1.31	43.9
	2600	70	F062105026010300	882	1541	1671	14.3	1.31	55.6
	3000	70	F062105030010300	1018	1778	1928	16.5	1.31	64.0
Tipas 22									
	600	102	F062205006010300	254	448	486	3.3	1.33	16.4
	900	102	F062205009010300	381	672	729	5.0	1.33	23.4
	1200	102	F062205012010300	508	896	972	6.6	1.33	3.6
	1800	102	F062205018010300	763	1343	1458	9.9	1.33	45.2
	2300	102	F062205023010300	974	1717	1863	12.7	1.33	57.3
	2600	102	F062205026010300	1102	1940	2106	14.3	1.33	64.6
Tipas 33									
	400	152	F063305004010300	232	411	447	3.3	1.34	16.6



500

AUKŠTIS 500 mm	ILGIS	GYLIS		Galia (W) 45/35/20°C	Galia (W) 55/45/20°C	Galia (W) 60/45/20°C	TŪRIS (l)	N- eksponentas	SVORIS (kg)
	500	152	F063305005010300	290	514	558	4.1	1.34	2.2
	600	152	F063305006010300	349	617	670	4.9	1.34	23.9
	1400	152	F063305014010300	813	1439	1563	11.5	1.34	52.9
	2300	152	F063305023010300	1336	2364	2567	18.9	1.34	85.6



550

AUKŠTIS 550 mm	ILGIS	GYLIS		Galia (W) 45/35/20°C	Galia (W) 55/45/20°C	Galia (W) 60/45/20°C	TŪRIS (l)	N- ekspontas	SVORIS (kg)
Tipas 11									
	1000	60	F061105510010300	277	484	524	3.0	1.31	16.1
	1200	60	F061105512010300	332	580	629	3.6	1.31	19.1
	1400	60	F061105514010300	387	677	734	4.2	1.31	22.5
	2000	60	F061105520010300	553	967	1049	6.0	1.31	3.9
	3000	60	F061105530010300	830	1451	1573	9.0	1.31	45.7
Tipas 21									
	600	70	F062105506010300	219	383	415	3.7	1.31	15.3
	900	70	F062105509010300	328	574	623	5.5	1.31	22.6
	2000	70	F062105520010300	728	1276	1384	12.2	1.31	49.6
	2600	70	F062105526010300	947	1659	1799	15.9	1.31	64.3
Tipas 22									
	800	102	F062205508010300	365	645	700	4.9	1.33	23.2
	900	102	F062205509010300	411	725	787	5.5	1.33	26.0
	1000	102	F062205510010300	457	806	875	6.1	1.33	28.7
	1100	102	F062205511010300	502	887	962	6.7	1.33	31.5
	1400	102	F062205514010300	639	1128	1225	8.5	1.33	39.8
	2300	102	F062205523010300	1050	1854	2012	14.0	1.33	64.6
	2600	102	F062205526010300	1187	2095	2275	15.9	1.33	72.9
	3000	102	F062205530010300	1370	2418	2625	18.3	1.33	83.9
Tipas 33									
	800	152	F063305508010300	499	885	962	7.2	1.34	34.2
	1100	152	F063305511010300	686	1217	1322	9.9	1.34	46.4
	1200	152	F063305512010300	749	1328	1442	10.8	1.34	5.5
	1600	152	F063305516010300	998	1770	1923	14.4	1.34	66.7



550

AUKŠTIS 550 mm	ILGIS	GYLIS		Galia (W) 45/35/20°C	Galia (W) 55/45/20°C	Galia (W) 60/45/20°C	TŪRIS (l)	N- eksponentas	SVORIS (kg)
	3000	152	F063305530010300	1872	3319	3606	27.0	1.34	123.6



600

AUKŠTIS 600 mm	ILGIS	GYLIS		Galia (W) 45/35/20°C	Galia (W) 55/45/20°C	Galia (W) 60/45/20°C	TŪRIS (l)	N- ekspontas	SVORIS (kg)
Tipas 11									
	500	60	F061106005010300	149	260	282	1.6	1.31	9.5
	600	60	F061106006010300	179	313	339	1.9	1.31	11.1
	800	60	F061106008010300	238	417	452	2.6	1.31	14.4
	900	60	F061106009010300	268	469	508	2.9	1.31	16.0
	1000	60	F061106010010300	298	521	565	3.2	1.31	17.6
	1100	60	F061106011010300	327	573	621	3.5	1.31	19.2
	1200	60	F061106012010300	357	625	678	3.8	1.31	2.9
	1800	60	F061106018010300	536	938	1017	5.8	1.31	3.5
Tipas 21									
	500	70	F062106005010300	194	341	370	3.3	1.32	14.4
	800	70	F062106008010300	311	546	592	5.3	1.32	21.7
	1100	70	F062106011010300	427	751	814	7.3	1.32	29.4
	1400	70	F062106014010300	544	955	1036	9.2	1.32	37.3
	2300	70	F062106023010300	893	1569	1703	15.2	1.32	60.0
	2600	70	F062106026010300	1009	1774	1925	17.2	1.32	67.6
Tipas 22									
	400	102	F062206004010300	195	346	375	2.6	1.34	13.8
	600	102	F062206006010300	293	518	563	4.0	1.34	19.6
	2300	102	F062206023010300	1124	1987	2157	15.2	1.34	69.5
	2600	102	F062206026010300	1270	2246	2439	17.2	1.34	78.3
	3000	102	F062206030010300	1465	2591	2814	19.8	1.34	90.0
Tipas 33									
	400	152	F063306004010300	266	473	514	3.9	1.35	2.8
	500	152	F063306005010300	333	592	643	4.9	1.35	24.5



600

AUKŠTIS 600 mm	ILGIS	GYLIS		Galia (W) 45/35/20°C	Galia (W) 55/45/20°C	Galia (W) 60/45/20°C	TŪRIS (l)	N- eksponentas	SVORIS (kg)
	600	152	F063306006010300	399	710	771	5.9	1.35	28.9
	900	152	F063306009010300	599	1065	1157	8.8	1.35	42.2
	1400	152	F063306014010300	932	1656	1800	13.7	1.35	64.0



900

AUKŠTIS 900 mm	ILGIS	GYLIS		Galia (W) 45/35/20°C	Galia (W) 55/45/20°C	Galia (W) 60/45/20°C	TŪRIS (l)	N- eksponentas	SVORIS (kg)
Tipas 11									
	400	60	F061109004010300	166	291	316	1.8	1.32	11.9
	600	60	F061109006010300	249	437	474	2.7	1.32	16.8
	800	60	F061109008010300	332	583	632	3.6	1.32	21.7
	1200	60	F061109012010300	498	874	948	5.4	1.32	31.6
	1400	60	F061109014010300	581	1019	1106	6.3	1.32	36.6
	1600	60	F061109016010300	664	1165	1264	7.2	1.32	41.6
Tipas 21									
	500	70	F062109005010300	265	470	510	4.5	1.34	2.6
	1100	70	F062109011010300	583	1033	1122	9.9	1.34	43.2
	1600	70	F062109016010300	849	1502	1632	14.4	1.34	62.8
	2000	70	F062109020010300	1061	1878	2040	18.0	1.34	77.2
	2600	70	F062109026010300	1379	2442	2652	23.4	1.34	101.8
Tipas 22									
	400	102	F062209004010300	268	478	520	3.6	1.36	19.8
	500	102	F062209005010300	335	597	649	4.5	1.36	24.2
	1000	102	F062209010010300	670	1194	1299	9.0	1.36	46.7
	1100	102	F062209011010300	737	1314	1429	9.9	1.36	51.2
	1200	102	F062209012010300	804	1433	1559	10.8	1.36	55.7
	1400	102	F062209014010300	938	1672	1818	12.6	1.36	64.7
	1600	102	F062209016010300	1072	1911	2078	14.4	1.36	73.7
	1800	102	F062209018010300	1205	2150	2338	16.2	1.36	82.7
	3000	102	F062209030010300	2009	3583	3896	27.0	1.36	136.6
Tipas 33									
	1000	152	F063309010010300	911	1627	1770	13.0	1.36	69.0



900

AUKŠTIS 900 mm	ILGIS	GYLIS		Galia (W) 45/35/20°C	Galia (W) 55/45/20°C	Galia (W) 60/45/20°C	TŪRIS (l)	N- eksponentas	SVORIS (kg)
	1100	152	F063309011010300	1002	1790	1947	14.6	1.36	75.6
	2600	152	F063309026010300	2368	4231	4602	34.6	1.36	176.2