



**Andmeleht**  
2026-04-26

# Hygiene (H)

Radiaator ruumidesse, kus on kõrgemad hügieeninõuded.



- ✓ Kergesti puhastatav
- ✓ Kõrge vastupidavus
- ✓ Hügieeniline disain
- ✓ Soojuslik tõhusus
- ✓ Mitmekülgsed paigaldusvõimalused

Purmo Hygiene on hügieeniline paneelradiaator ilma külgpaneelide ja ülemise restita; mõeldud ruumidele kõrgendatud sanitaarnõuetega, kergesti puhastatav, standardtoon RAL 9016, komplektis otsakork ja õhutusventiil, 10-aastane garantii.



### Kasutusala

Hügieeniradiaator on mõeldud ruumidele, kus nõutav kõrge puhtustase, nagu haiglad, kliinikud, hooldekodud ja laborid, samuti muud ranged hügieeninõudedega keskkonnad. Valmistatud külmaltsitud terasest elektrostaatilise pulbervärviga. Maksimaalne töö rõhk kuni 10 bar ja kõrge kuumuskindlus.

### Möödistamine

Õige tootevaliku tagamiseks kasutage meie kalkulaatoreid ja tootekatalooge. Kui vajate abi, võtke ühendust meie müügimeeskonnaga.

### Kasutamine

Purmo Hygiene paneelradiaator paigaldatakse puhastus- ja õhuhuuga, ühenda nelja külgmise G 1/2 ühendusega ning puhasta regulaarselt heakskiidetud desinfitseerimisvahenditega, järgides ohutusnõudeid ja kasutades mudelile vastavaid kinnitusi.

### AMA-tekst

Purmo Hygiene paneel on mõeldud kõrgete hügieeninõuetega ruumidele. Valmistatud külmaltsitud terasest epoksükattega. Vastab EN 442-1, talub kuni 10 bar ja 110°C. Ilma konvektorite, külglaatide ja ülemise restita – lihtsaks puhastamiseks ja tolmu vältimiseks. Saadaval erinevad suurused ja variandid (H10, H20, H30), paindlik paigaldus ja ühendusvõimalused. Sobib haiglatesse, kliinikutesse, laboritesse ja hooldesutustesse.

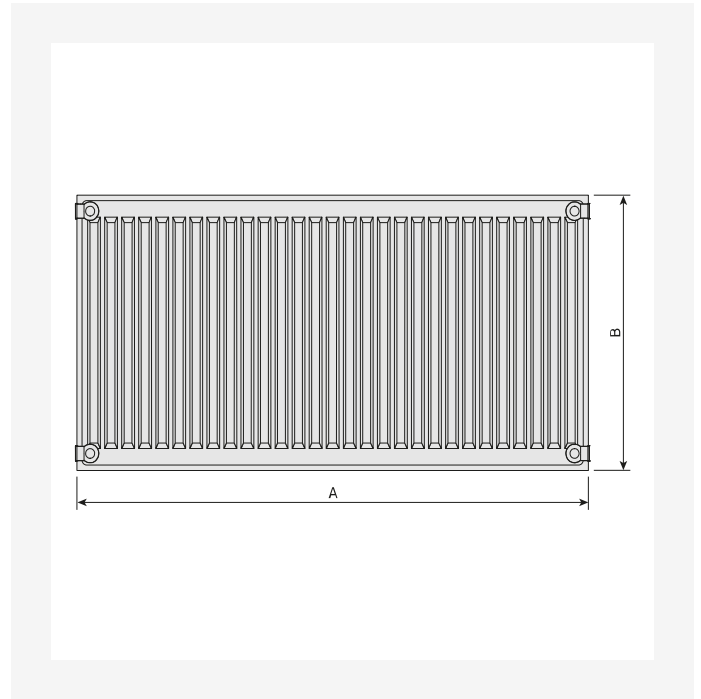


# Spetsifikatsioonid

OMADUSED	ÜHIK	VÄÄRTUSED
ETIM-klass		EC011022
Materjal		Terase
Tüüp		10, 20, 30
Pinnastruktuur		Profiilitud
Maksimaalne töö rõhk	bar	10
Standardühenduste arv		4
Soojusandmine vastavalt EN 442 tunnustatud laborile		Jah
Maksimaalne töötemperatuur	°C	110
Standardvärv		Jah
Värv		Valge
RAL-number		9016
Rest/Katteplaat		Jah
Rest/Katteplaat		Jah
Läikeväärtus		Särav
Keerme mõõt (toll)		1/2 tolli
Ühenduskeere		Sisemine keere
Ühepunktiühendusega		Jah
Õhutusühendusega		Jah
Õhutusventiili/õhutusavaga		Jah
Tühjendusvõimalusega		Jah

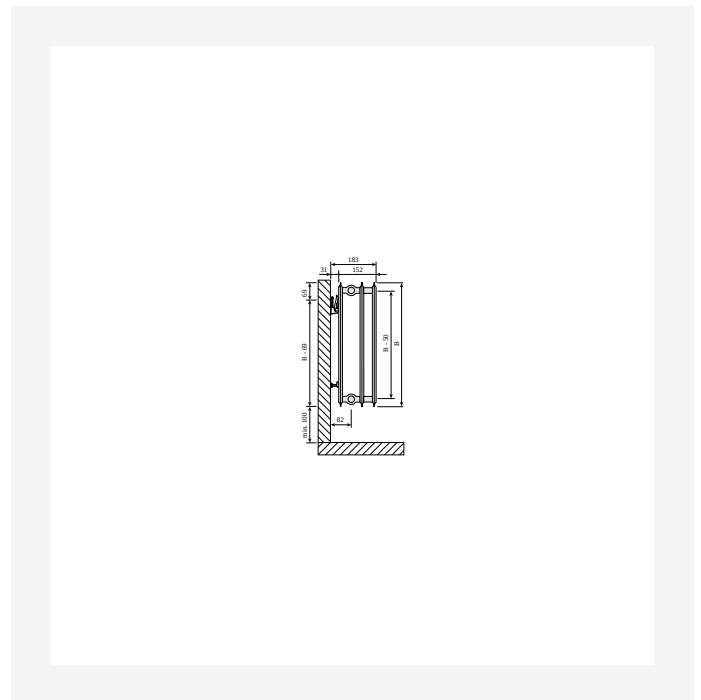
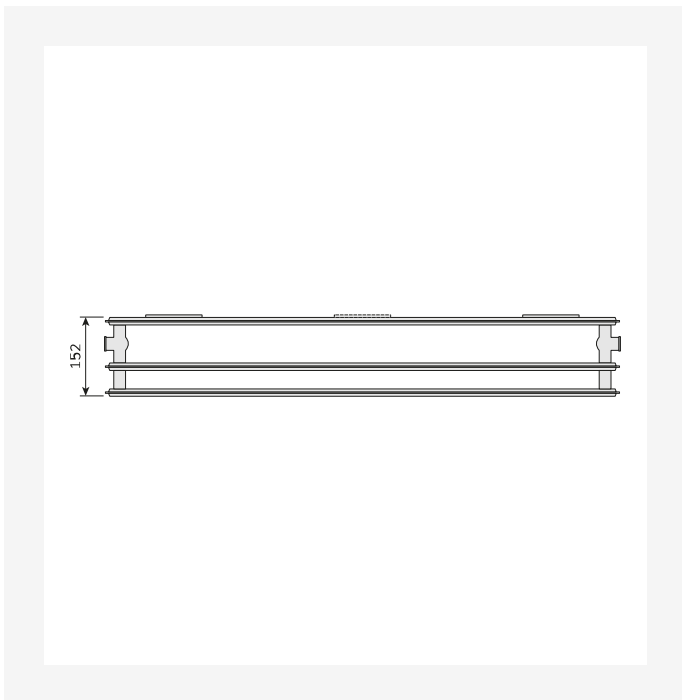


# Ressursid



ProductImage - Panel radiator Purmo Hygiene, H.

DimensionalDrawing - Hygiene, tüüp 10, tagantvaade

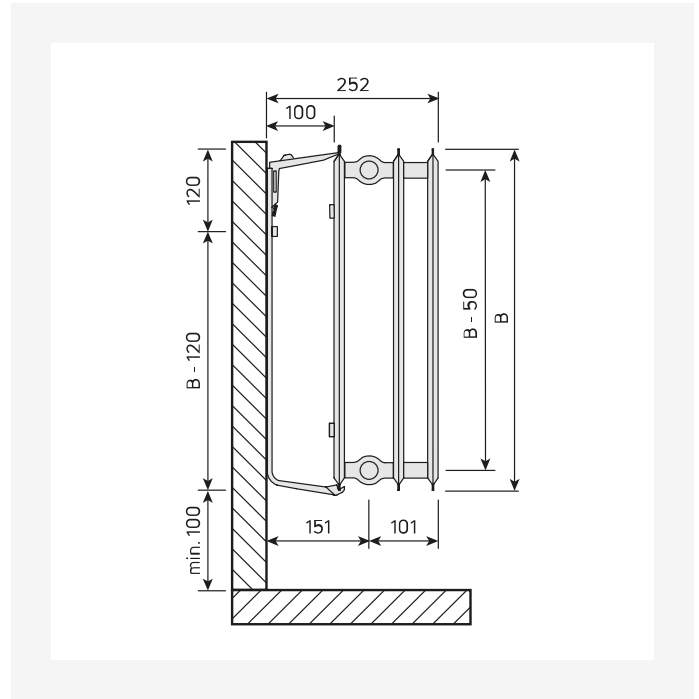
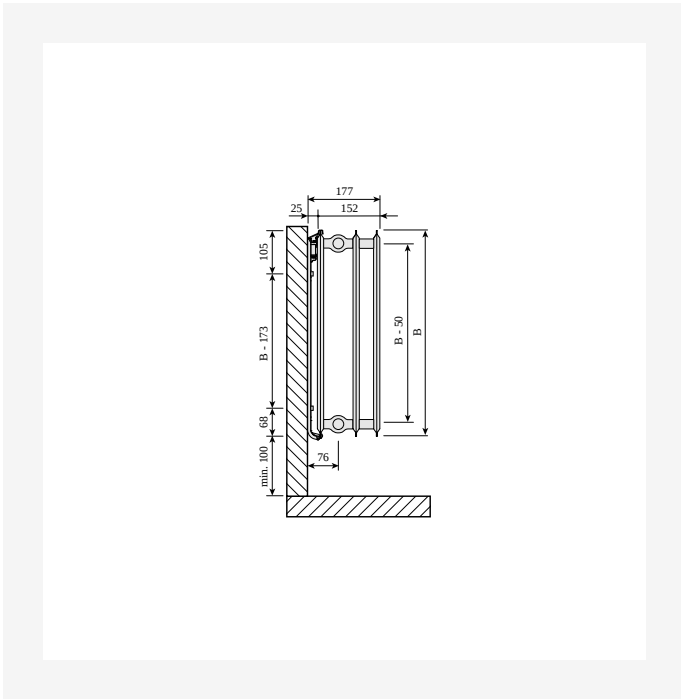


DimensionalDrawing - Hygiene, tüüp 30, pealtvaade

DimensionalDrawing - Drawing PR Hygiene T30 SV SSMS

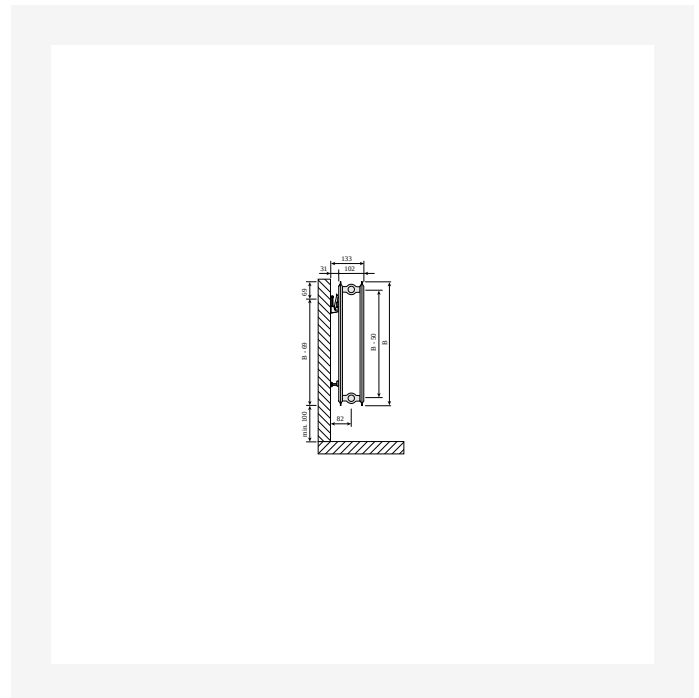
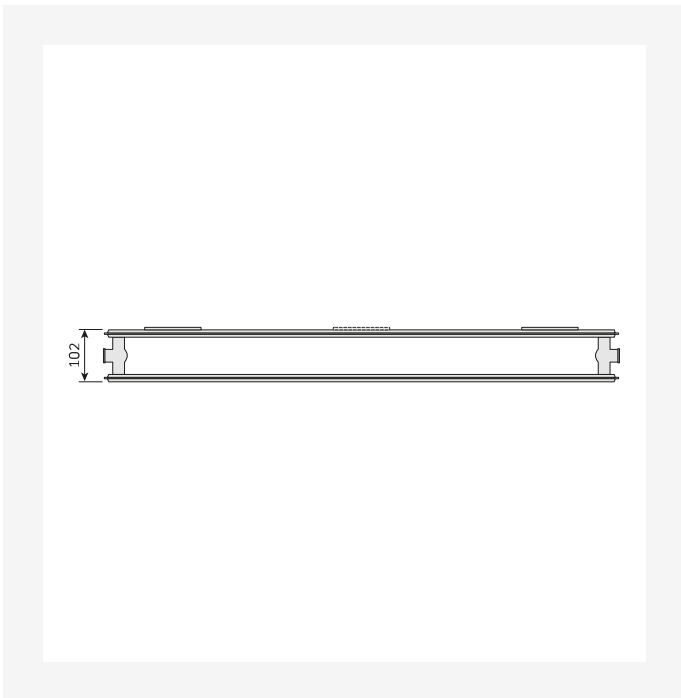


# Ressursid



DimensionalDrawing - Hygiene, tüüp 30, külgvaade Monclac seinakanduritega

DimensionalDrawing - Hygiene, tüüp 30, külgvaade

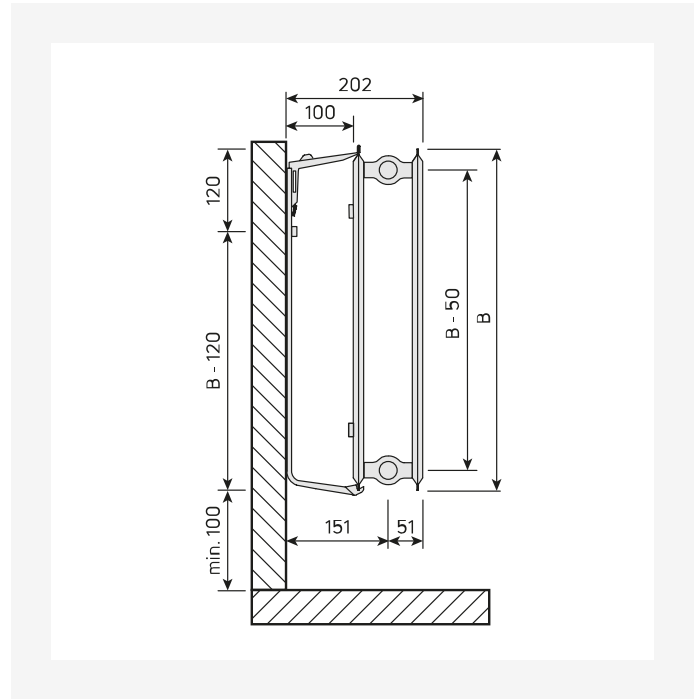
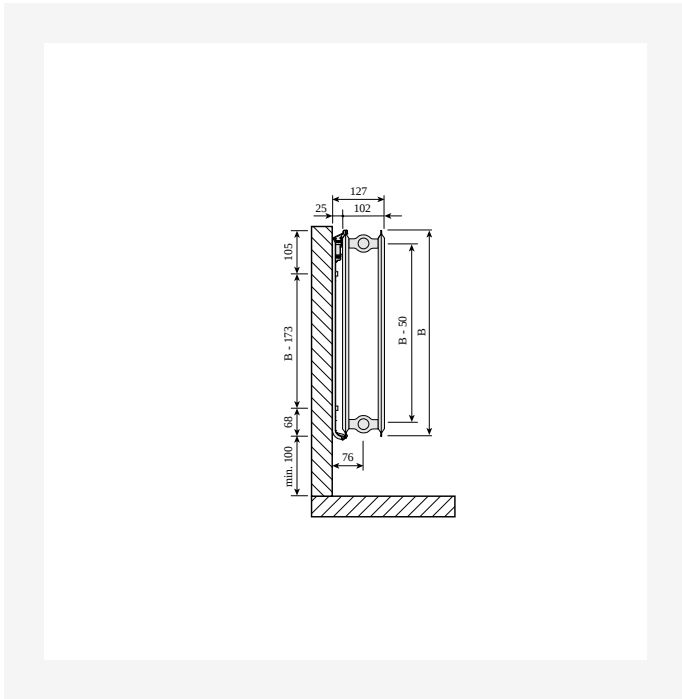


DimensionalDrawing - Hygiene, tüüp 20, pealtvaade

DimensionalDrawing - Drawing PR Hygiene T20 SV SSMS

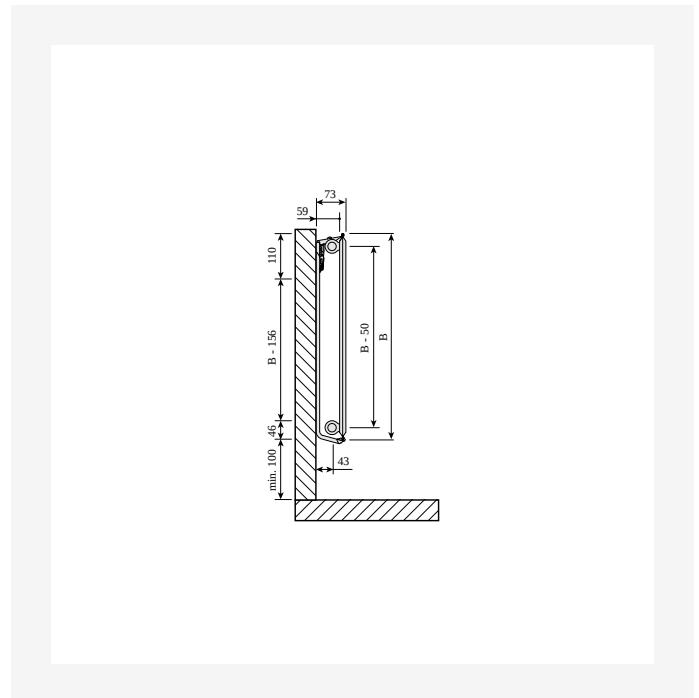
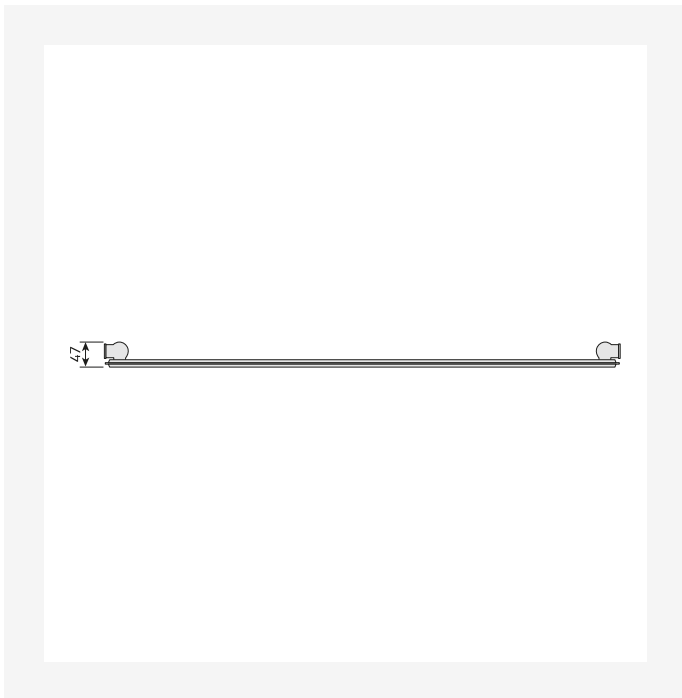


# Ressursid



DimensionalDrawing - Hygiene, tüüp 20, külgsaade Monclac seinakanduritega

DimensionalDrawing - Hygiene, tüüp 20, külgsaade

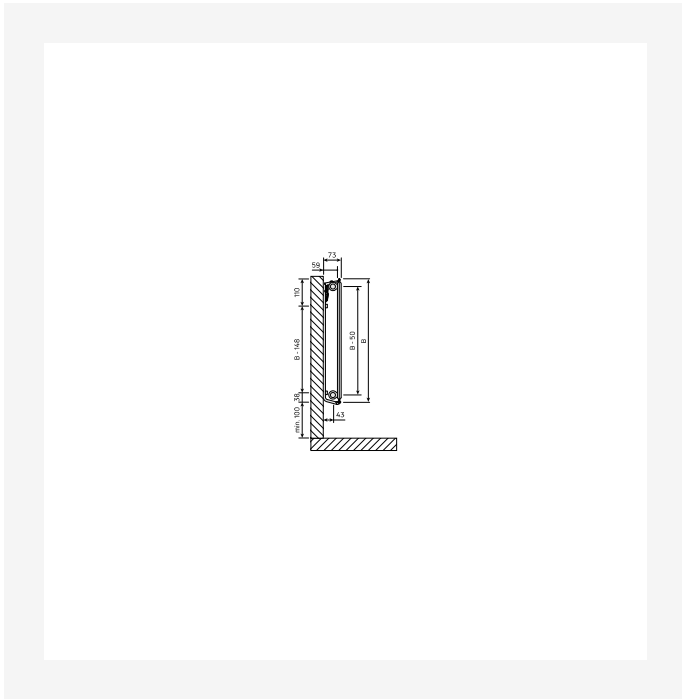


DimensionalDrawing - Hygiene, tüüp 10, pealtvaade

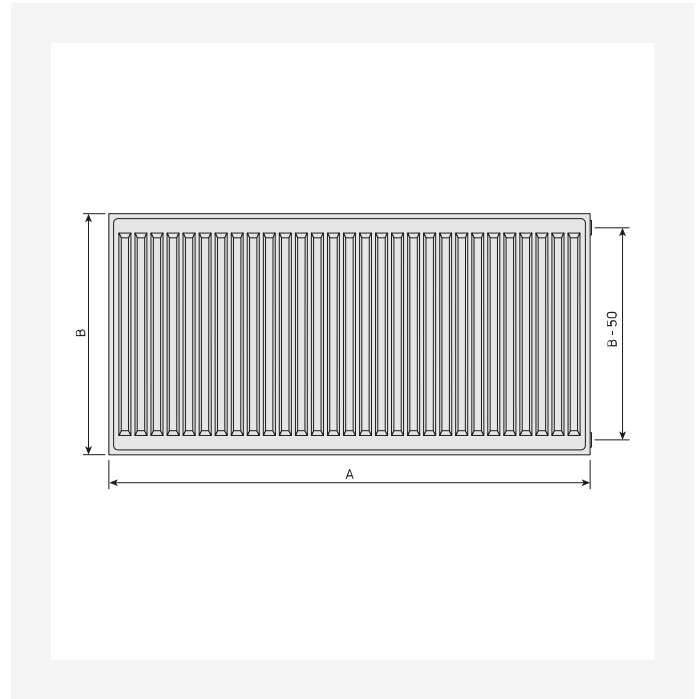
DimensionalDrawing - Hygiene, tüüp 10, külgsaade Monclac seinakanduritega



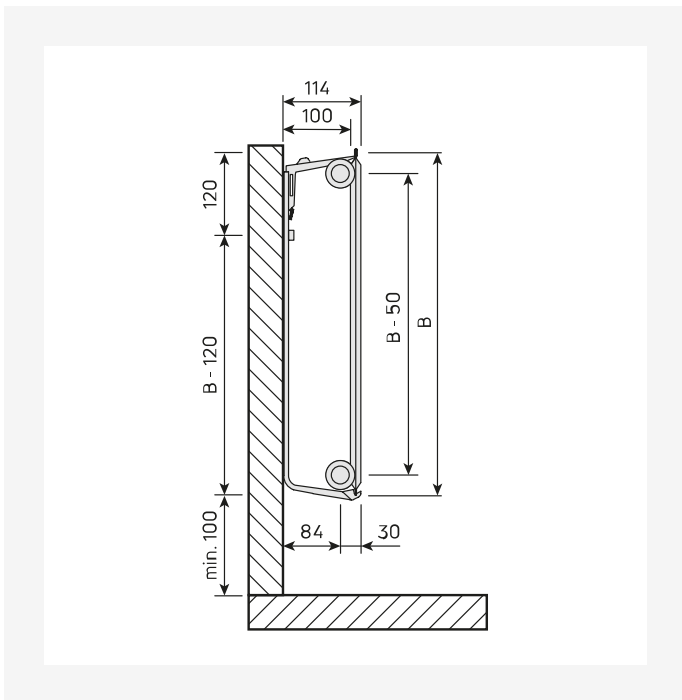
# Ressursid



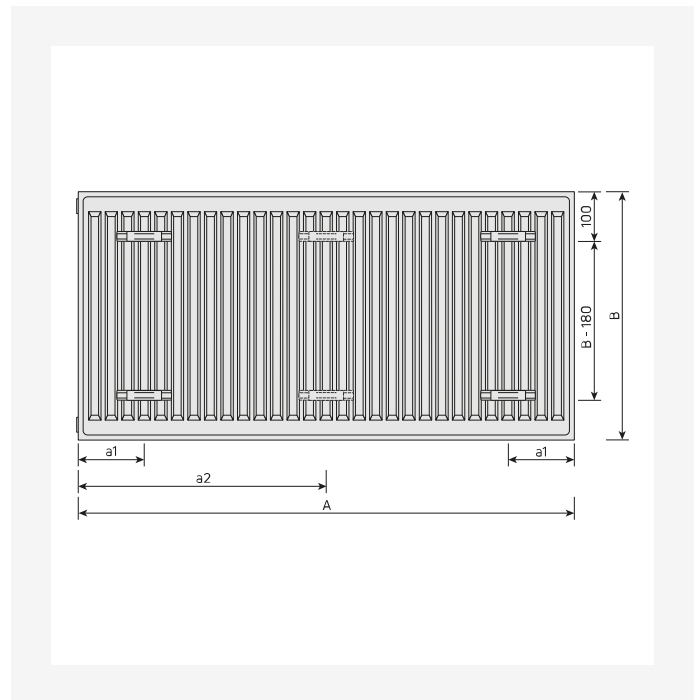
DimensionalDrawing - Hygiene, tüüp 10, külgsaade, MCK



DimensionalDrawing - Hygiene, eestvaade



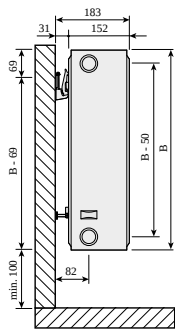
DimensionalDrawing - Hygiene, tüüp 10, külgsaade



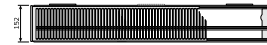
DimensionalDrawing - Hygiene, tagantvaade



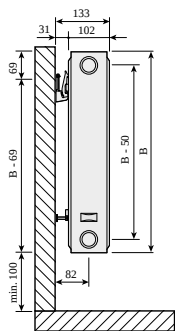
# Ressursid



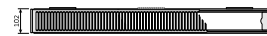
DimensionalDrawing - Compact, tüüp 33, külgaade SSMS seinakanduritega



DimensionalDrawing - Hygiene Plan Compact, tüüp 30, pealtvaade



DimensionalDrawing - Compact, tüüp 22, külgaade SSMS seinakanduritega



DimensionalDrawing - Hygiene Compact, tüüp 20, pealtvaade



# Seotud tooted





## 300

KÕRGUS 300 mm	PIKKUS	SÜGAVUS	Võimsus (W) 45/35/20°C	Võimsus (W) 55/45/20°C	Võimsus (W) 60/45/20°C	MAHT (l)	N- ekponent	KAAL (kg)
<b>Tüüp 10</b>								
400	47	F061003004001300	39	70	76	0.7	1.34	2.5
600	47	F061003006001300	59	105	114	1.0	1.34	3.7
800	47	F061003008001300	79	140	152	1.4	1.34	5.0
900	47	F061003009001300	89	158	171	1.5	1.34	5.6
1000	47	F061003010001300	99	175	190	1.7	1.34	6.2
1100	47	F061003011001300	109	193	210	1.9	1.34	6.7
1200	47	F061003012001300	119	210	229	2.0	1.34	7.3
1400	47	F061003014001300	138	245	267	2.4	1.34	8.3
1600	47	F061003016001300	158	280	305	2.7	1.34	9.4
2300	47	F061003023001300	227	403	438	3.9	1.34	13.1
2600	47	F061003026001300	257	456	495	4.4	1.34	14.7
3000	47	F061003030001300	296	526	571	5.1	1.34	16.8
<b>Tüüp 20</b>								
400	102	F062003004000300	76	131	142	1.4	1.28	4.9
500	102	F062003005000300	95	164	177	1.7	1.28	6.0
600	102	F062003006000300	114	196	213	2.0	1.28	7.2
700	102	F062003007000300	133	229	248	2.4	1.28	8.2
900	102	F062003009000300	170	295	319	3.1	1.28	1.2
1000	102	F062003010000300	189	327	354	3.4	1.28	11.2
1200	102	F062003012000300	227	393	425	4.1	1.28	13.3
2000	102	F062003020000300	379	655	709	6.8	1.28	21.7
3000	102	F062003030000300	568	982	1063	10.2	1.28	32.2
<b>Tüüp 30</b>								



## 300

KÕRGUS 300 mm	PIKKUS	SÜGAVUS	Võimsus (W) 45/35/20°C	Võimsus (W) 55/45/20°C	Võimsus (W) 60/45/20°C	MAHT (l)	N- ekponent	KAAL (kg)
400	152	F063003004000300	104	180	196	2.0	1.30	6.5
500	152	F063003005000300	130	225	244	2.5	1.30	8.2
600	152	F063003006000300	155	271	293	3.1	1.30	9.7
700	152	F063003007000300	182	316	342	3.6	1.30	11.3
800	152	F063003008000300	207	361	391	4.1	1.30	12.8
900	152	F063003009000300	234	406	440	4.6	1.30	14.3
1000	152	F063003010000300	259	451	489	5.1	1.30	15.9
1100	152	F063003011000300	285	496	537	5.6	1.30	17.5
1200	152	F063003012000300	311	541	586	6.1	1.30	19.4
1400	152	F063003014000300	363	631	684	7.1	1.30	22.2
1600	152	F063003016000300	415	721	781	8.2	1.30	25.3
2000	152	F063003020000300	519	902	977	10.2	1.30	31.6
2300	152	F063003023000300	597	1037	1123	11.7	1.30	36.3
2600	152	F063003026000300	674	1172	1270	13.3	1.30	5.0
3000	152	F063003030000300	778	1353	1465	15.3	1.30	47.2



## 400

KÕRGUS 400 mm	PIKKUS	SÜGAVUS	Võimsus (W) 45/35/20°C	Võimsus (W) 55/45/20°C	Võimsus (W) 60/45/20°C	MAHT (l)	N- ekponent	KAAL (kg)
<b>Tüüp 10</b>								
400	47	F061004004001300	52	91	99	0.9	1.33	3.1
500	47	F061004005001300	65	114	124	1.1	1.33	3.9
600	47	F061004006001300	78	137	148	1.3	1.33	4.7
900	47	F061004009001300	117	205	223	2.0	1.33	7.0
1000	47	F061004010001300	130	228	248	2.2	1.33	7.8
1100	47	F061004011001300	143	251	272	2.4	1.33	8.5
1200	47	F061004012001300	156	274	297	2.6	1.33	9.2
1600	47	F061004016001300	207	365	396	3.5	1.33	12.0
2000	47	F061004020001300	259	456	495	4.4	1.33	14.7
2300	47	F061004023001300	298	525	570	5.1	1.33	16.8
2600	47	F061004026001300	337	593	644	5.7	1.33	18.9
3000	47	F061004030001300	389	684	743	6.6	1.33	21.7
<b>Tüüp 20</b>								
400	102	F062004004000300	95	163	177	1.8	1.28	6.1
500	102	F062004005000300	118	204	221	2.3	1.28	7.5
600	102	F062004006000300	142	245	265	2.7	1.28	8.9
700	102	F062004007000300	165	286	310	3.1	1.28	1.2
900	102	F062004009000300	212	368	398	4.0	1.28	13.3
1000	102	F062004010000300	236	409	442	4.5	1.28	14.4
1100	102	F062004011000300	260	449	487	5.0	1.28	15.7
1200	102	F062004012000300	283	490	531	5.4	1.28	17.1
1800	102	F062004018000300	425	735	796	8.1	1.28	25.4
2000	102	F062004020000300	472	817	885	9.0	1.28	28.1
2300	102	F062004023000300	543	940	1017	10.3	1.28	32.2



## 400

KÕRGUS 400 mm	PIKKUS	SÜGAVUS	Võimsus (W) 45/35/20°C	Võimsus (W) 55/45/20°C	Võimsus (W) 60/45/20°C	MAHT (l)	N- ekponent	KAAL (kg)	
	2600	102	F062004026000300	614	1062	1150	11.7	1.28	36.4
	3000	102	F062004030000300	709	1226	1327	13.5	1.28	41.9
<b>Tüüp 30</b>									
	600	152	F063004006000300	195	339	368	4.0	1.30	12.5
	700	152	F063004007000300	227	396	429	4.7	1.30	14.5
	800	152	F063004008000300	259	452	490	5.4	1.30	16.6
	900	152	F063004009000300	292	509	551	6.0	1.30	18.6
	1000	152	F063004010000300	324	565	612	6.7	1.30	2.7
	1100	152	F063004011000300	357	622	674	7.4	1.30	22.8
	1200	152	F063004012000300	389	678	735	8.0	1.30	24.8
	1600	152	F063004016000300	519	904	980	10.7	1.30	33.7
	1800	152	F063004018000300	584	1017	1102	12.1	1.30	37.2
	2000	152	F063004020000300	649	1130	1225	13.4	1.30	41.3
	2300	152	F063004023000300	746	1300	1408	15.4	1.30	47.5
	2600	152	F063004026000300	844	1469	1592	17.4	1.30	53.7
	3000	152	F063004030000300	973	1695	1837	20.1	1.30	61.9



## 450

KÕRGUS 450 mm	PIKKUS	SÜGAVUS	Võimsus (W) 45/35/20°C	Võimsus (W) 55/45/20°C	Võimsus (W) 60/45/20°C	MAHT (l)	N- ekponent	KAAL (kg)	
<b>Tüüp 10</b>									
	400	47	F061004504001300	58	102	110	1.0	1.32	3.8
	600	47	F061004506001300	87	152	166	1.5	1.32	5.6
	700	47	F061004507001300	101	178	193	1.8	1.32	6.6
	800	47	F061004508001300	116	203	220	2.0	1.32	7.5
	1400	47	F061004514001300	203	356	386	3.5	1.32	12.7
	1600	47	F061004516001300	232	407	441	4.0	1.32	14.4
	1800	47	F061004518001300	261	457	496	4.5	1.32	16.1
	2300	47	F061004523001300	333	584	634	5.8	1.32	20.3
	2600	47	F061004526001300	377	661	717	6.5	1.32	22.8
<b>Tüüp 20</b>									
	700	102	F062004507000300	181	313	339	3.5	1.28	12.2
	800	102	F062004508000300	207	358	388	4.0	1.28	13.9
	1100	102	F062004511000300	285	493	533	5.5	1.28	18.9
	1200	102	F062004512000300	311	537	582	6.0	1.28	2.6
	1600	102	F062004516000300	414	716	775	8.0	1.28	27.3
	1800	102	F062004518000300	466	806	872	9.0	1.28	3.6
	2300	102	F062004523000300	595	1030	1115	11.5	1.28	39.0
<b>Tüüp 30</b>									
	400	152	F063004504000300	142	248	269	3.0	1.30	10.1
	600	152	F063004506000300	213	372	403	4.5	1.30	14.9
	700	152	F063004507000300	249	434	470	5.3	1.30	17.4
	800	152	F063004508000300	284	496	537	6.0	1.30	19.9
	1200	152	F063004512000300	426	743	806	9.0	1.30	29.9
	1400	152	F063004514000300	497	867	940	10.5	1.30	34.9



# 450

KÕRGUS 450 mm	PIKKUS	SÜGAVUS	Võimsus (W) 45/35/20°C	Võimsus (W) 55/45/20°C	Võimsus (W) 60/45/20°C	MAHT (l)	N- ekponent	KAAL (kg)	
	1600	152	F063004516000300	568	991	1074	12.0	1.30	39.9
	1800	152	F063004518000300	639	1115	1208	13.5	1.30	44.9
	2000	152	F063004520000300	711	1239	1343	15.0	1.30	49.9
	2600	152	F063004526000300	924	1610	1745	19.5	1.30	64.9



## 500

KÕRGUS 500 mm	PIKKUS	SÜGAVUS	Võimsus (W) 45/35/20°C	Võimsus (W) 55/45/20°C	Võimsus (W) 60/45/20°C	MAHT (l)	N- ekponent	KAAL (kg)
<b>Tüüp 10</b>								
400	47	F061005004001300	64	112	121	1.1	1.31	3.8
500	47	F061005005001300	80	140	152	1.4	1.31	4.8
600	47	F061005006001300	96	168	182	1.6	1.31	5.7
700	47	F061005007001300	112	196	212	1.9	1.31	6.7
800	47	F061005008001300	128	224	243	2.2	1.31	7.6
900	47	F061005009001300	144	252	273	2.4	1.31	8.6
1000	47	F061005010001300	160	280	303	2.7	1.31	9.5
1100	47	F061005011001300	176	308	334	3.0	1.31	10.4
1200	47	F061005012001300	192	336	364	3.2	1.31	11.3
1400	47	F061005014001300	224	392	425	3.8	1.31	13.1
2000	47	F061005020001300	320	560	607	5.4	1.31	19.0
2300	47	F061005023001300	368	644	698	6.2	1.31	21.1
2600	47	F061005026001300	416	728	789	7.0	1.31	23.8
<b>Tüüp 20</b>								
400	102	F062005004000300	112	195	211	2.2	1.29	7.4
500	102	F062005005000300	140	243	263	2.8	1.29	9.3
600	102	F062005006000300	169	292	316	3.3	1.29	1.8
700	102	F062005007000300	197	340	369	3.9	1.29	12.5
900	102	F062005009000300	253	438	474	5.0	1.29	15.9
1000	102	F062005010000300	281	486	527	5.5	1.29	17.6
1100	102	F062005011000300	309	535	579	6.0	1.29	19.4
1200	102	F062005012000300	337	584	632	6.6	1.29	21.5
1600	102	F062005016000300	450	778	843	8.8	1.29	27.9
1800	102	F062005018000300	506	876	948	9.9	1.29	31.4



## 500

KÕRGUS 500 mm	PIKKUS	SÜGAVUS	Võimsus (W) 45/35/20°C	Võimsus (W) 55/45/20°C	Võimsus (W) 60/45/20°C	MAHT (l)	N- ekponent	KAAL (kg)	
	3000	102	F062005030000300	843	1459	1580	16.5	1.29	51.8
<b>Tüüp 30</b>									
	600	152	F063005006000300	231	403	437	4.9	1.31	15.0
	700	152	F063005007000300	269	470	510	5.7	1.31	17.5
	800	152	F063005008000300	308	538	583	6.6	1.31	2.8
	900	152	F063005009000300	346	605	656	7.4	1.31	22.6
	1000	152	F063005010000300	385	672	729	8.2	1.31	25.2
	1100	152	F063005011000300	424	739	801	9.0	1.31	27.8
	1200	152	F063005012000300	462	806	874	9.8	1.31	3.3
	1600	152	F063005016000300	616	1075	1165	13.1	1.31	4.6
	1800	152	F063005018000300	693	1210	1311	14.8	1.31	45.8
	2000	152	F063005020000300	770	1344	1457	16.4	1.31	5.9
	2300	152	F063005023000300	886	1546	1675	18.9	1.31	58.5
	2600	152	F063005026000300	1001	1747	1894	21.3	1.31	66.2
	3000	152	F063005030000300	1155	2016	2185	24.6	1.31	76.5



## 550

KÕRGUS 550 mm	PIKKUS	SÜGAVUS	Võimsus (W) 45/35/20°C	Võimsus (W) 55/45/20°C	Võimsus (W) 60/45/20°C	MAHT (l)	N- ekponent	KAAL (kg)	
<b>Tüüp 10</b>									
	400	47	F061005504001300	70	122	132	1.2	1.30	4.3
	700	47	F061005507001300	123	214	232	2.1	1.30	7.5
	800	47	F061005508001300	140	244	265	2.4	1.30	8.6
	900	47	F061005509001300	158	275	298	2.7	1.30	9.6
	1000	47	F061005510001300	175	305	331	3.0	1.30	10.7
	1100	47	F061005511001300	193	336	364	3.3	1.30	11.6
	1200	47	F061005512001300	210	366	397	3.6	1.30	12.6
	1400	47	F061005514001300	245	427	463	4.2	1.30	14.6
	1800	47	F061005518001300	315	549	595	5.4	1.30	18.5
	2000	47	F061005520001300	351	610	661	6.0	1.30	20.4
	2300	47	F061005523001300	403	702	761	6.9	1.30	23.3
	2600	47	F061005526001300	456	794	860	7.8	1.30	26.2
	3000	47	F061005530001300	526	916	992	9.0	1.30	28.5
<b>Tüüp 20</b>									
	400	102	F062005504000300	121	210	227	2.4	1.29	8.2
	500	102	F062005505000300	151	262	284	3.0	1.29	1.4
	800	102	F062005508000300	242	420	454	4.9	1.29	16.4
	1000	102	F062005510000300	303	525	568	6.1	1.29	2.6
	1200	102	F062005512000300	364	629	681	7.3	1.29	24.5
	1400	102	F062005514000300	424	734	795	8.5	1.29	28.6
	1600	102	F062005516000300	485	839	909	9.8	1.29	32.6
	2300	102	F062005523000300	697	1206	1306	14.0	1.29	46.7
	2600	102	F062005526000300	788	1364	1476	15.9	1.29	52.8
<b>Tüüp 30</b>									



# 550

KÕRGUS 550 mm	PIKKUS	SÜGAVUS	Võimsus (W) 45/35/20°C	Võimsus (W) 55/45/20°C	Võimsus (W) 60/45/20°C	MAHT (l)	N- ekponent	KAAL (kg)	
	400	152	F063005504000300	166	289	314	3.6	1.31	1.7
	600	152	F063005506000300	248	434	470	5.4	1.31	16.5
	700	152	F063005507000300	290	506	549	6.3	1.31	19.5
	800	152	F063005508000300	331	578	627	7.2	1.31	22.4
	900	152	F063005509000300	372	651	705	8.1	1.31	25.3
	1000	152	F063005510000300	414	723	784	9.0	1.31	28.3
	1100	152	F063005511000300	455	795	862	9.9	1.31	31.2
	1200	152	F063005512000300	497	868	941	10.8	1.31	34.1
	1400	152	F063005514000300	579	1012	1097	12.6	1.31	40.0
	1600	152	F063005516000300	662	1157	1254	14.4	1.31	45.8
	1800	152	F063005518000300	745	1301	1411	16.2	1.31	51.7
	2000	152	F063005520000300	828	1446	1568	18.0	1.31	57.6
	2300	152	F063005523000300	952	1663	1803	20.7	1.31	66.3
	3000	152	F063005530000300	1242	2169	2351	27.0	1.31	86.9



## 600

KÕRGUS 600 mm	PIKKUS	SÜGAVUS	Võimsus (W) 45/35/20°C	Võimsus (W) 55/45/20°C	Võimsus (W) 60/45/20°C	MAHT (l)	N- ekponent	KAAL (kg)
<b>Tüüp 10</b>								
500	47	F061006005001300	95	165	179	1.6	1.29	5.8
700	47	F061006007001300	133	231	250	2.2	1.29	8.1
800	47	F061006008001300	152	264	286	2.6	1.29	9.3
900	47	F061006009001300	171	297	322	2.9	1.29	10.4
1100	47	F061006011001300	209	363	394	3.5	1.29	12.6
1200	47	F061006012001300	228	396	429	3.8	1.29	13.7
1600	47	F061006016001300	304	529	572	5.1	1.29	17.9
1800	47	F061006018001300	343	595	644	5.8	1.29	20.0
2300	47	F061006023001300	438	760	823	7.4	1.29	25.3
2600	47	F061006026001300	495	859	930	8.3	1.29	28.5
3000	47	F061006030001300	571	991	1073	9.6	1.29	32.7
<b>Tüüp 20</b>								
400	102	F062006004000300	130	225	243	2.6	1.29	9.2
500	102	F062006005000300	162	281	305	3.3	1.29	11.3
700	102	F062006007000300	227	393	426	4.6	1.29	15.5
1200	102	F062006012000300	389	674	730	7.9	1.29	26.3
1400	102	F062006014000300	454	787	852	9.2	1.29	3.2
1800	102	F062006018000300	584	1012	1096	11.9	1.29	38.6
2300	102	F062006023000300	746	1293	1400	15.2	1.29	49.9
2600	102	F062006026000300	843	1461	1583	17.2	1.29	55.4
3000	102	F062006030000300	973	1686	1826	19.8	1.29	63.8
<b>Tüüp 30</b>								
400	152	F063006004000300	177	309	335	3.9	1.31	12.3
600	152	F063006006000300	265	464	503	5.9	1.31	18.4



# 600

KÕRGUS 600 mm	PIKKUS	SÜGAVUS	Võimsus (W) 45/35/20°C	Võimsus (W) 55/45/20°C	Võimsus (W) 60/45/20°C	MAHT (l)	N- ekponent	KAAL (kg)	
	700	152	F063006007000300	310	541	587	6.9	1.31	21.6
	800	152	F063006008000300	354	619	671	7.8	1.31	24.6
	900	152	F063006009000300	398	696	755	8.8	1.31	27.8
	1000	152	F063006010000300	442	773	839	9.8	1.31	3.9
	1100	152	F063006011000300	486	851	923	10.8	1.31	34.7
	1200	152	F063006012000300	531	928	1006	11.8	1.31	37.2
	1800	152	F063006018000300	796	1392	1510	17.6	1.31	56.6
	2300	152	F063006023000300	1017	1779	1929	22.5	1.31	71.8
	2600	152	F063006026000300	1150	2011	2180	25.5	1.31	81.2
	3000	152	F063006030000300	1327	2320	2516	29.4	1.31	93.7



## 900

KÕRGUS 900 mm	PIKKUS	SÜGAVUS	Võimsus (W) 45/35/20°C	Võimsus (W) 55/45/20°C	Võimsus (W) 60/45/20°C	MAHT (l)	N- ekponent	KAAL (kg)	
<b>Tüüp 10</b>									
	400	47	F061009004001300	107	186	201	1.8	1.30	6.8
	500	47	F061009005001300	134	233	252	2.3	1.30	8.4
	600	47	F061009006001300	160	279	303	2.7	1.30	10.1
	800	47	F061009008001300	214	372	403	3.6	1.30	13.5
	900	47	F061009009001300	241	419	454	4.0	1.30	15.2
	1100	47	F061009011001300	294	512	554	5.0	1.30	18.4
	1200	47	F061009012001300	321	558	605	5.4	1.30	20.0
	1400	47	F061009014001300	374	651	706	6.3	1.30	23.1
	1600	47	F061009016001300	428	744	807	7.2	1.30	26.3
	1800	47	F061009018001300	481	837	907	8.1	1.30	29.4
	2000	47	F061009020001300	534	930	1008	9.0	1.30	32.6
	2600	47	F061009026001300	695	1209	1311	11.7	1.30	42.0
	3000	47	F061009030001300	801	1395	1512	13.5	1.30	48.3
<b>Tüüp 20</b>									
	500	102	F062009005000300	223	389	422	4.5	1.30	15.5
	600	102	F062009006000300	268	467	506	5.4	1.30	18.6
	700	102	F062009007000300	312	545	591	6.3	1.30	21.7
	900	102	F062009009000300	402	701	760	8.1	1.30	28.0
	1000	102	F062009010000300	446	779	844	9.0	1.30	31.7
	1100	102	F062009011000300	491	857	928	9.9	1.30	34.2
	1200	102	F062009012000300	536	934	1013	10.8	1.30	37.3
	1400	102	F062009014000300	625	1090	1182	12.6	1.30	43.5
	1600	102	F062009016000300	714	1246	1350	14.4	1.30	49.8
	1800	102	F062009018000300	803	1402	1519	16.2	1.30	55.9



## 900

KÕRGUS 900 mm	PIKKUS	SÜGAVUS	Võimsus (W) 45/35/20°C	Võimsus (W) 55/45/20°C	Võimsus (W) 60/45/20°C	MAHT (l)	N- ekponent	KAAL (kg)	
	2000	102	F062009020000300	893	1557	1688	18.0	1.30	62.1
	2300	102	F062009023000300	1027	1791	1941	20.7	1.30	71.4
	2600	102	F062009026000300	1161	2025	2194	23.4	1.30	8.8
	3000	102	F062009030000300	1339	2336	2532	27.0	1.30	93.2
<b>Tüüp 30</b>									
	500	152	F063009005000300	294	521	566	6.7	1.34	2.9
	600	152	F063009006000300	353	626	680	8.0	1.34	25.5
	700	152	F063009007000300	412	730	793	9.3	1.34	3.2
	800	152	F063009008000300	470	834	906	10.6	1.34	34.8
	1000	152	F063009010000300	588	1043	1133	13.3	1.34	44.5
	1100	152	F063009011000300	647	1147	1246	14.6	1.34	48.7
	1200	152	F063009012000300	706	1251	1359	16.0	1.34	53.4
	1400	152	F063009014000300	823	1460	1586	18.6	1.34	62.5
	1600	152	F063009016000300	941	1668	1812	21.3	1.34	71.8
	2300	152	F063009023000300	1353	2398	2605	30.6	1.34	106.2
	2600	152	F063009026000300	1529	2711	2945	34.6	1.34	118.8