



Duomenų lapas

2026-04-26

Plan Ventil Compact (FCV)

Plokštelinis radiatorius su lygiu priekiniu paviršiumi ir apatiniu prijungimu.



- ✓ Elegantiška išvaizda
- ✓ Lankstus montavimas
- ✓ Didelis našumas
- ✓ Tvirta konstrukcija
- ✓ Įvairūs dydžiai

PURMO Plan Compact plokščiasis radiatorius su lygiu paneliu priklijuotu prie profilio, su šoniniais skydais ir viršutine grotele, komplekte laikikliai, nuorintojas ir kamštis; prieinamas RAL 9016 ir kitomis RAL spalvomis.



Pritaikymo sritis

Plan Ventil Compact tinka naujoms ir renovuojamoms patalpoms. Tinka po dideliais langais, riboto ploto vietoms. Aukščiai 200–900 mm, ilgiai 400–3000 mm. Šoniniai ir apatiniai prijungimai.

Matmenų parinkimas

Norint užtikrinti teisingą produktų pasirinkimą, prašome naudoti mūsų skaičiavimo įrankius ir produktų bukletus. Jei reikia pagalbos, susisiekite su mūsų pardavimo komanda.

Naudojimas

Plan Ventil Compact turi montuoti profesionalas, nustatydamas teisingą montavimo aukštį ir prijungimo

tipą – apatinį arba šoninį; įsitikink, kad integruotas vožtuvas teisingai sureguliuotas dviejų arba vieno vamzdžio sistemoms; reguliariai valyk įrenginį ir prireikus naudok specialius valymo įrankius, taip pat vadovaukis montavimo instrukcija reguliavimo procedūroms; jei reikia, koreguok ventiliacijos angų padėtį.

AMA tekstas

Plan Ventil Compact radiatorius su visiškai lygiu priekiniu paviršiumi ir konvekciniiais elementais, su šoniniais paneliais ir viršutine grotele. Prijungimai: 2×G 1/2" apačioje, 4×G 1/2" šonuose. Integruotas reguliuojamas vožtuvo įdėklas. Atitinka EN442-1, su CE. Komplekte MCW tvirtinimai, kamštis ir nuorinimo vožtuvas. Standartas RAL 9016; kiti tonai pagal pageidavimą. Garantija 10 metų.



Specifikacijos

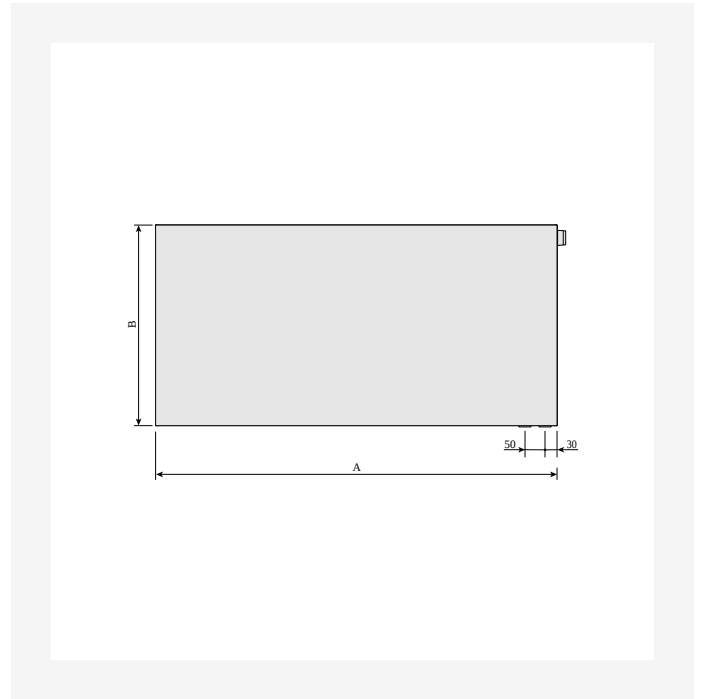
SAVYBĖS	VIENETAS	REIŠMĖS
ETIM klasė		ECO11022
Medžiaga		Plienas
Tipas		11, 21, 22, 33
Paviršiaus struktūra		Lygus sklandus
Maks. darbinis slėgis	bar	10
Standartinių jungčių skaičius		2
Šilumos atidavimas pagal pripažintą EN 442 laboratoriją		Taip
Maksimali veikimo temperatūra	°C	110
Standartinė spalva		Taip
Spalva		Baltas
RAL numeris		9016
Grotelės/Dangtelių plokštė		Taip
Grotelės/Dangtelių plokštė		Taip
Blizgesio vertė		Blizgus
Srieginis matmuo (coliai)		1/2 colio
Jungties sriegis		Vidinis sriegis
Su vieno taško jungtimi		Taip
Su oro išleidimo jungtimi		Taip
Su oro išleidimo vožtuvu/nuorintuvu		Taip
Su išleidimo galimybe		Taip



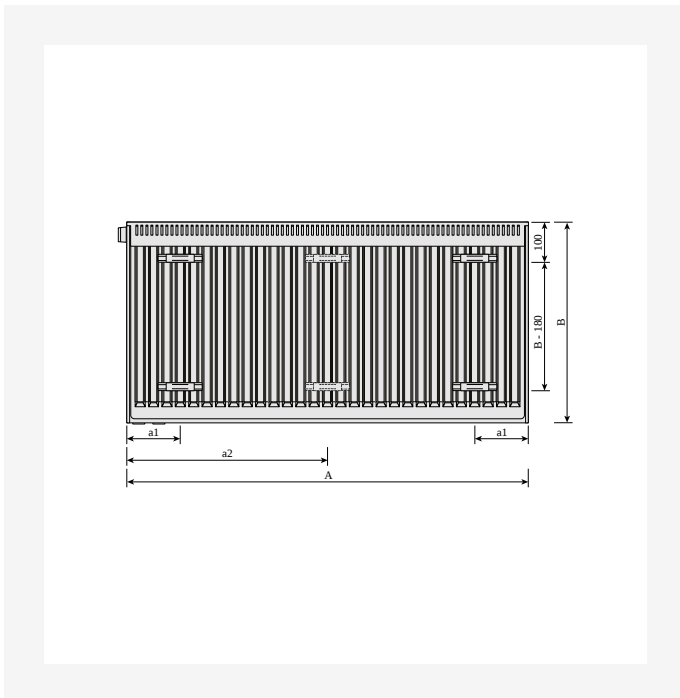
Ištekliai



ProductImage - Panel radiator Plan Ventil Compact, FCV, with flat front.



DimensionalDrawing - Plan Ventil Compact, dešinė, vaizdas iš priekio



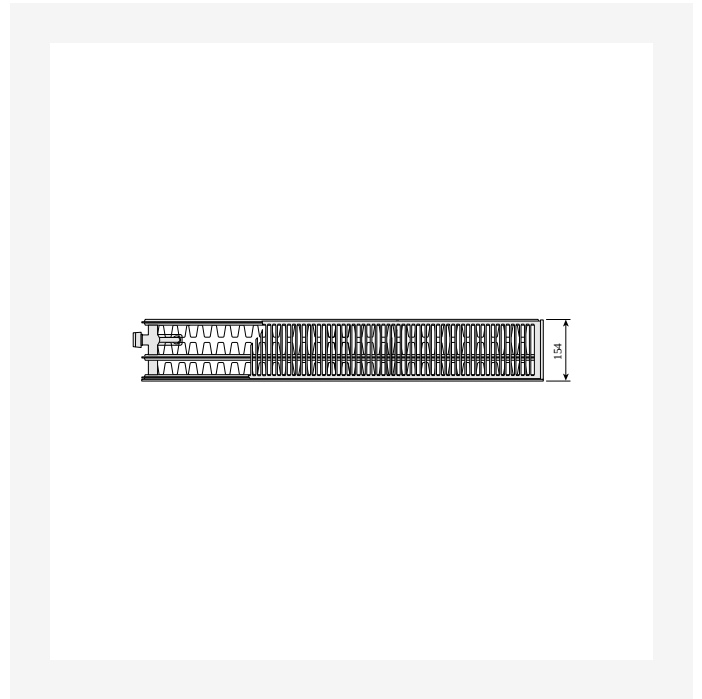
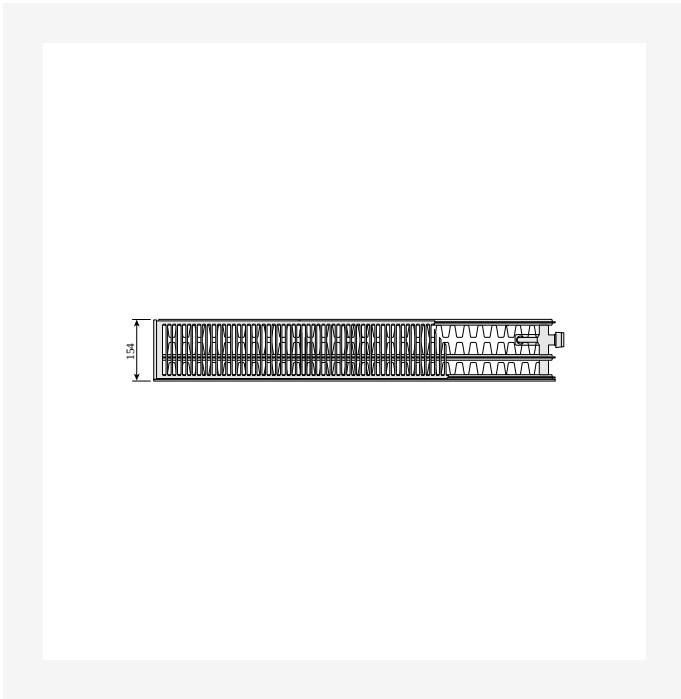
DimensionalDrawing - Plan Ventil Compact, vaizdas iš galo

PLAN VENTIL COMPACT (mm)		
	FCV11	
A	a1	a2
400-1600	117	-
1800	117	917
2000	117	1017
2300	117	1150
2600	117	1317
3000	117	1517

DimensionalDrawing - Plan Ventil Compact, lentelės brėžinys A

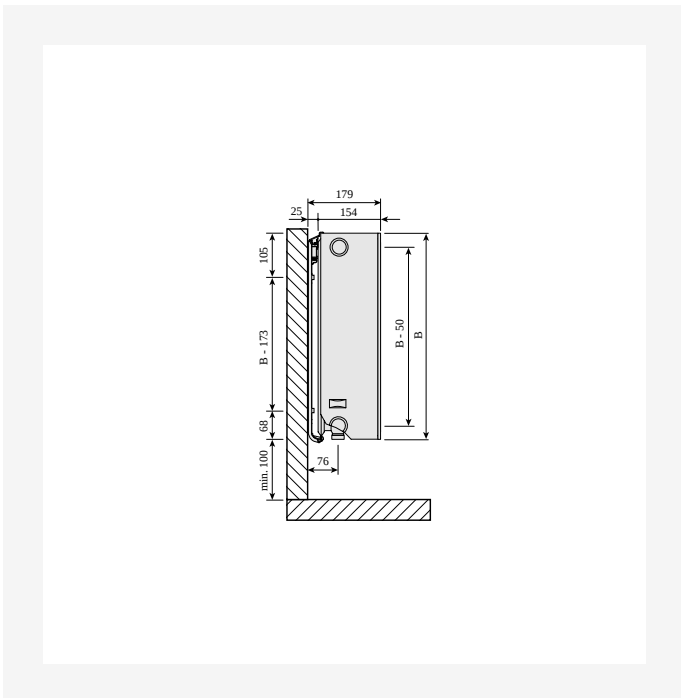


Ištekliai



Dimensional Drawing - Plan Ventil Compact ir Ramo Ventil Compact, tipas 33, dešinė, vaizdas iš viršaus

Dimensional Drawing - Plan Ventil Compact ir Ramo Ventil Compact, tipas 33, kairė, vaizdas iš viršaus

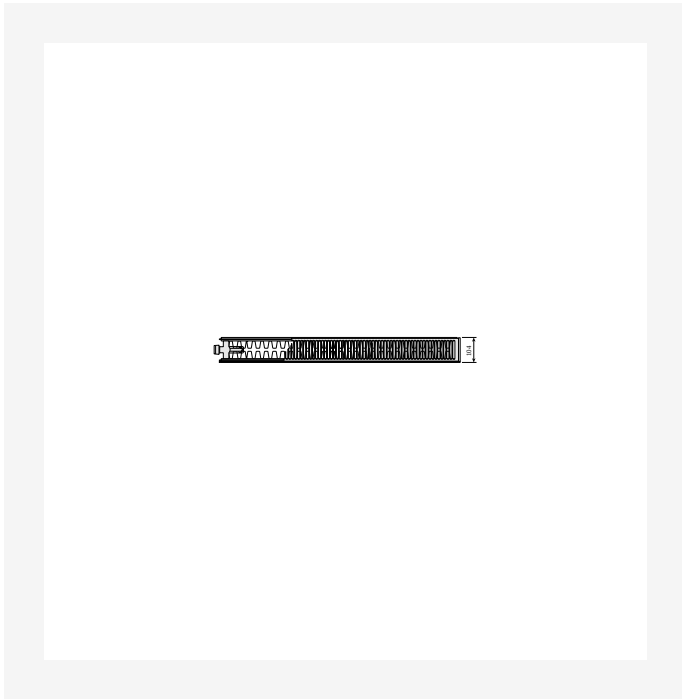


Dimensional Drawing - Plan Ventil Compact ir Ramo Ventil Compact, tipai 30–33, vaizdas iš šono

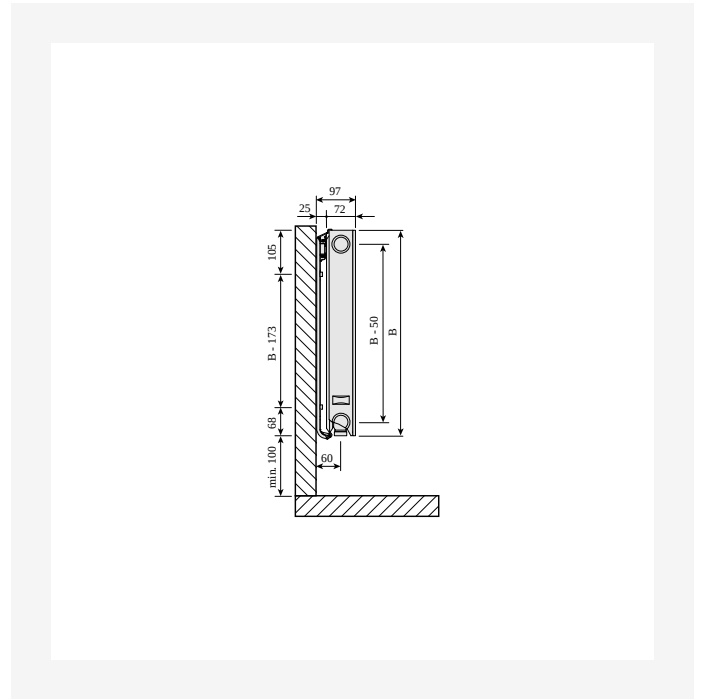
Dimensional Drawing - Plan Ventil Compact ir Ramo Ventil Compact, tipas 22, dešinė, vaizdas iš viršaus



Ištekliai



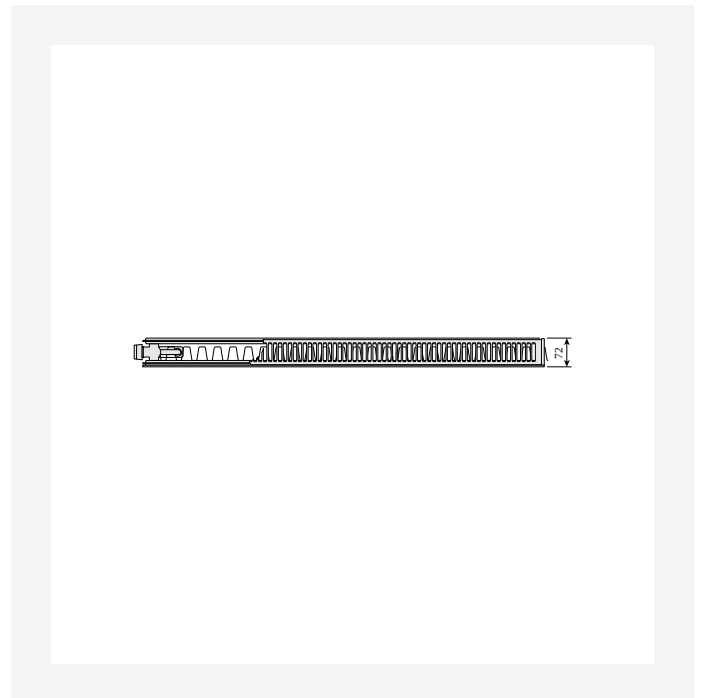
DimensionalDrawing - Plan Ventil Compact ir Ramo Ventil Compact, tipas 22, kairė, vaizdas iš viršaus



DimensionalDrawing - Plan Ventil Compact ir Ramo Ventil Compact, tipas 21s, vaizdas iš šono



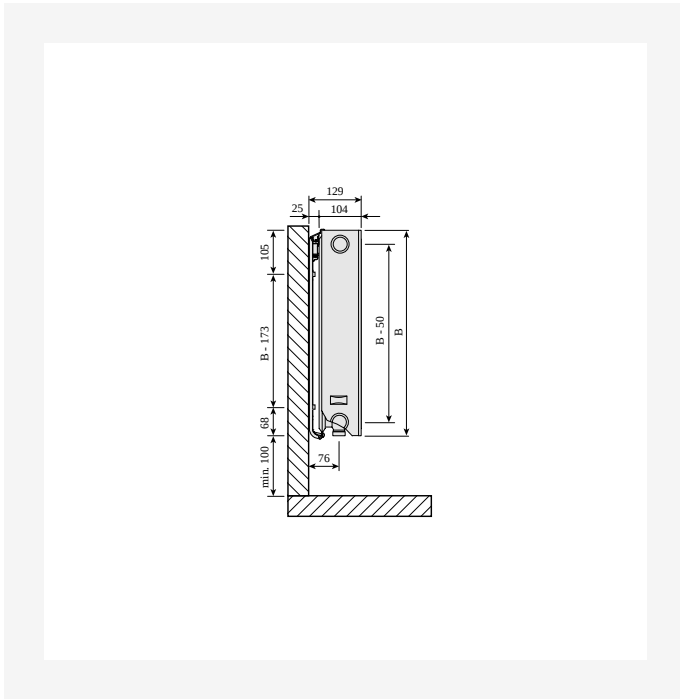
DimensionalDrawing - Plan Ventil Compact ir Ramo Ventil Compact, tipas 21s, dešinė, vaizdas iš viršaus



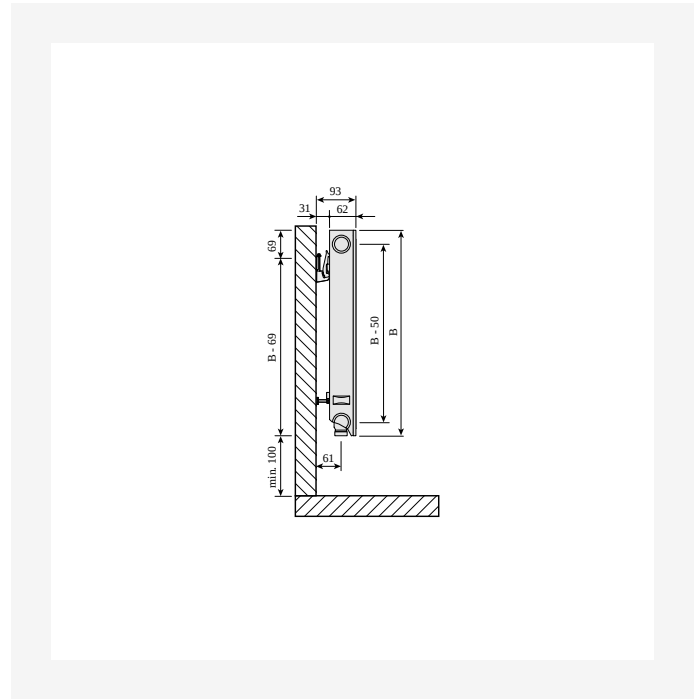
DimensionalDrawing - Plan Ventil Compact ir Ramo Ventil Compact, tipas 21s, kairė, vaizdas iš viršaus



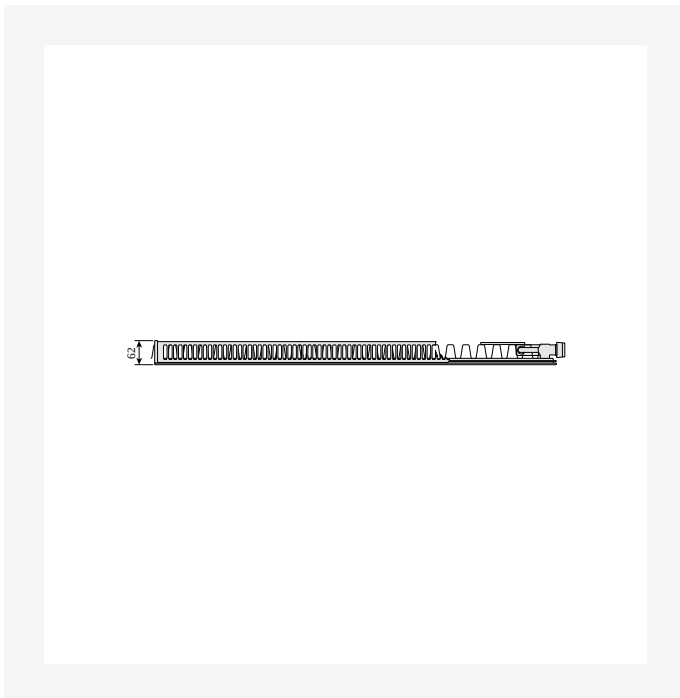
Ištekliai



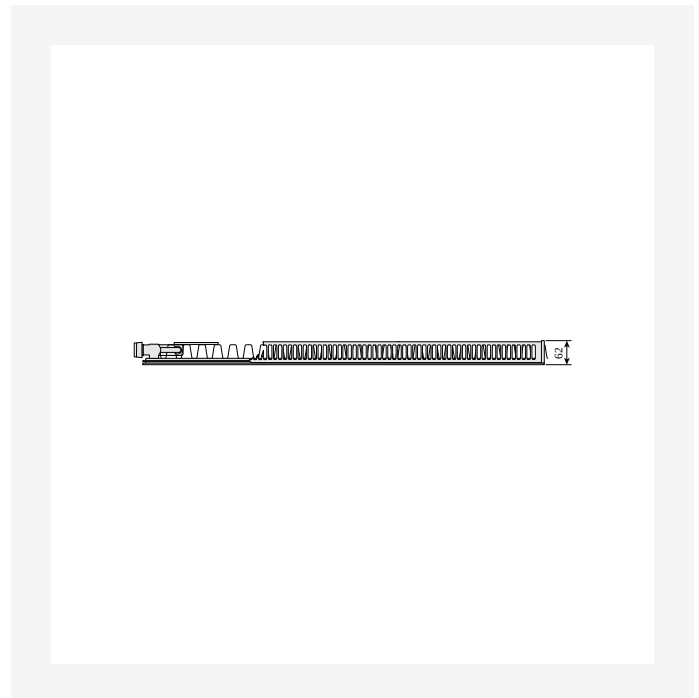
DimensionalDrawing - Plan Ventil Compact ir Ramo Ventil Compact, tipai 20–22, vaizdas iš šono



DimensionalDrawing - Plan Ventil Compact ir Ramo Ventil Compact, tipas 11, vaizdas iš šono



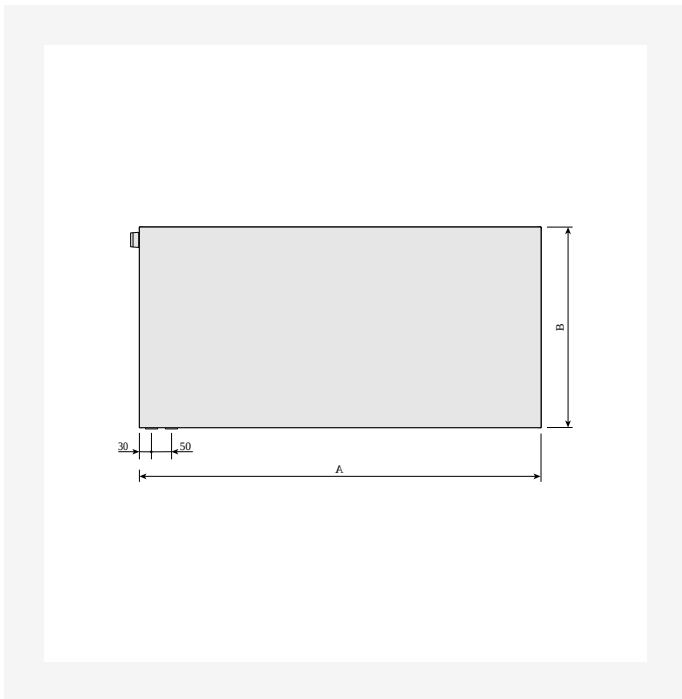
DimensionalDrawing - Plan Ventil Compact ir Ramo Ventil Compact, tipas 11, dešinė, vaizdas iš viršaus



DimensionalDrawing - Plan Ventil Compact ir Ramo Ventil Compact, tipas 11, kairė, vaizdas iš viršaus



Ištekliai



DimensionalDrawing - Plan Ventil Compact, kairė, vaizdas iš priekio



Susiję produktai





300

AUKŠTIS 300 mm	ILGIS	GYLIS		Galia (W) 45/35/20°C	Galia (W) 55/45/20°C	Galia (W) 60/45/20°C	TÜRIS (l)	N- eksponentas	SVORIS (kg)
Tipas 11									
400	62		FOA1103004010300	64	110	119	0.7	1.28	5.6
700	62		FOA1103007010310	111	192	208	1.2	1.28	8.8
800	62		FOA1103008010310	127	220	238	1.4	1.28	10.2
900	62		FOA1103009010310	143	247	268	1.5	1.28	1.9
1000	62		FOA1103010010300	159	275	297	1.7	1.28	11.9
1400	62		FOA1103014010300	223	385	416	2.4	1.28	16.2
1800	62		FOA1103018010300	286	495	535	3.1	1.28	2.4
2000	62	FOA1103020010310	FOA1103020010300	318	550	595	3.4	1.28	22.5
2300	62		FOA1103023010300	366	632	684	3.9	1.28	25.8
2600	62		FOA1103026010300	413	715	773	4.4	1.28	28.9
3000	62		FOA1103030010300	477	824	892	5.1	1.28	33.1
Tipas 21									
400	72		FOA2103004011300	88	152	165	1.4	1.28	7.6
500	72	FOA2103005011310	FOA2103005011300	110	190	206	1.7	1.28	9.2
700	72	FOA2103007011310	FOA2103007011300	155	267	289	2.4	1.28	12.2
800	72		FOA2103008011300	177	305	330	2.7	1.28	13.7
900	72		FOA2103009011300	199	343	371	3.1	1.28	15.2
1000	72		FOA2103010011300	221	381	412	3.4	1.28	16.7
1100	72		FOA2103011011310	243	419	453	3.7	1.28	18.2
1400	72		FOA2103014011300	309	533	577	4.8	1.28	22.7
1600	72		FOA2103016011300	353	610	660	5.4	1.28	25.8
1800	72		FOA2103018011310	397	686	742	6.1	1.28	28.8
2000	72		FOA2103020011300	442	762	824	6.8	1.28	31.8



300

AUKŠTIS 300 mm	ILGIS	GYLIS		Galia (W) 45/35/20°C	Galia (W) 55/45/20°C	Galia (W) 60/45/20°C	TŪRIS (l)	N- eksponentas	SVORIS (kg)	
	2300	72		FOA2103023011310	508	876	948	7.8	1.28	36.3
	2600	72		FOA2103026011300	574	990	1072	8.8	1.28	4.9
Tipas 22										
	400	104		FOA2203004011300	111	193	209	1.4	1.30	8.6
	500	104	FOA2203005011310	FOA2203005011300	138	241	261	1.7	1.30	1.2
	900	104	FOA2203009011310	FOA2203009011300	249	434	470	3.1	1.30	16.9
	1000	104		FOA2203010011300	277	482	523	3.4	1.30	18.5
	1100	104	FOA2203011011310	FOA2203011011300	305	531	575	3.7	1.30	2.2
	1400	104	FOA2203014011310	FOA2203014011300	388	675	732	4.8	1.30	25.2
	1600	104	FOA2203016011310	FOA2203016011300	443	772	836	5.4	1.30	28.5
	1800	104		FOA2203018011310	499	868	941	6.1	1.30	31.8
	2000	104		FOA2203020011310	554	965	1045	6.8	1.30	35.1
	2300	104	FOA2203023011310	FOA2203023011300	637	1109	1202	7.8	1.30	4.1
	2600	104		FOA2203026011300	720	1254	1359	8.8	1.30	45.1
	3000	104		FOA2203030011300	831	1447	1568	10.2	1.30	51.8
Tipas 33										
	500	154		FOA3303005011300	191	335	364	2.5	1.32	14.5
	600	154		FOA3303006011310	230	403	437	3.1	1.32	16.4
	700	154		FOA3303007011300	268	470	509	3.6	1.32	18.8
	800	154		FOA3303008011310	306	537	582	4.1	1.32	21.2
	900	154	FOA3303009011310	FOA3303009011300	344	604	655	4.6	1.32	23.5
	1000	154		FOA3303010011300	383	671	728	5.1	1.32	25.9
	1100	154	FOA3303011011310	FOA3303011011300	421	738	800	5.6	1.32	28.3
	1400	154		FOA3303014011300	536	939	1019	7.1	1.32	35.4
	1800	154		FOA3303018011310	689	1208	1310	9.2	1.32	44.9



300

AUKŠTIS 300 mm	ILGIS	GYLIS		Galia (W) 45/35/20°C	Galia (W) 55/45/20°C	Galia (W) 60/45/20°C	TŪRIS (l)	N- eksponentas	SVORIS (kg)
	2300	154	FOA3303023011310	880	1543	1674	11.7	1.32	56.8
	3000	154	FOA3303030011310	1148	2013	2183	15.3	1.32	73.3



400

AUKŠTIS 400 mm	ILGIS	GYLIS		Galia (W) 45/35/20°C	Galia (W) 55/45/20°C	Galia (W) 60/45/20°C	TŪRIS (l)	N- eksponentas	SVORIS (kg)
Tipas 11									
500	62		FOA1104005010310	102	177	191	1.1	1.28	8.5
600	62	FOA1104006010310	FOA1104006010300	123	212	229	1.3	1.28	10.4
800	62		FOA1104008010300	163	283	306	1.8	1.28	12.8
900	62	FOA1104009010310	FOA1104009010300	184	318	344	2.0	1.28	14.3
1000	62		FOA1104010010310	204	353	382	2.2	1.28	15.7
1100	62		FOA1104011010310	225	389	421	2.4	1.28	17.1
1600	62		FOA1104016010300	327	565	612	3.5	1.28	24.3
2000	62	FOA1104020010310	FOA1104020010300	409	706	765	4.4	1.28	3.2
3000	62		FOA1104030010300	613	1060	1147	6.6	1.28	44.4
Tipas 21									
400	72	FOA2104004011310	FOA2104004011300	111	193	209	1.8	1.28	10.4
500	72	FOA2104005011310	FOA2104005011300	139	241	261	2.3	1.28	12.0
700	72		FOA2104007011300	195	337	365	3.1	1.28	16.0
900	72		FOA2104009011310	251	434	470	4.0	1.28	20.0
1000	72		FOA2104010011300	279	482	522	4.5	1.28	22.0
1100	72		FOA2104011011310	306	530	574	5.0	1.28	24.0
1200	72	FOA2104012011310	FOA2104012011300	334	578	626	5.4	1.28	26.0
1600	72	FOA2104016011310	FOA2104016011300	446	771	835	7.2	1.28	34.0
1800	72		FOA2104018011310	501	868	939	8.1	1.28	38.3
2000	72	FOA2104020011310	FOA2104020011300	557	964	1044	9.0	1.28	42.5
2600	72		FOA2104026011310	724	1253	1357	11.7	1.28	54.2
3000	72		FOA2104030011300	836	1446	1565	13.5	1.28	62.3
Tipas 22									
700	104		FOA2204007011310	246	430	466	3.1	1.31	17.9



400

AUKŠTIS 400 mm	ILGIS	GYLIS		Galia (W) 45/35/20°C	Galia (W) 55/45/20°C	Galia (W) 60/45/20°C	TŪRIS (l)	N- eksponentas	SVORIS (kg)
	900	104	FOA2204009011310	316	552	599	4.0	1.31	22.4
	1000	104	FOA2204010011310	351	614	665	4.5	1.31	24.7
	1100	104	FOA2204011011310 FOA2204011011300	386	675	732	5.0	1.31	27.0
	1200	104	FOA2204012011310	421	736	798	5.4	1.31	29.2
	1400	104	FOA2204014011300	491	859	931	6.3	1.31	33.8
	1600	104	FOA2204016011300	561	982	1064	7.2	1.31	38.3
	1800	104	FOA2204018011300	632	1104	1197	8.1	1.31	42.8
	2000	104	FOA2204020011310	702	1227	1331	9.0	1.31	47.4
	2600	104	FOA2204026011310	912	1595	1730	11.7	1.31	7.0

Tipas 33

	400	154	FOA3304004011300	192	338	367	2.7	1.32	15.3
	500	154	FOA3304005011310	240	423	459	3.4	1.32	18.5
	700	154	FOA3304007011300	336	592	643	4.7	1.32	24.9
	800	154	FOA3304008011300	385	677	734	5.4	1.32	28.7
	900	154	FOA3304009011300	433	761	826	6.0	1.32	31.3
	1000	154	FOA3304010011310	481	846	918	6.7	1.32	34.4
	1200	154	FOA3304012011310	577	1015	1102	8.0	1.32	4.8
	1400	154	FOA3304014011300	673	1184	1285	9.4	1.32	47.2
	1600	154	FOA3304016011310	769	1353	1469	10.7	1.32	53.6
	1800	154	FOA3304018011300	865	1523	1652	12.1	1.32	59.9
	2000	154	FOA3304020011310	961	1692	1836	13.4	1.32	66.3



500

AUKŠTIS 500 mm		ILGIS		GYLIS		Galia (W) 45/35/20°C	Galia (W) 55/45/20°C	Galia (W) 60/45/20°C	TŪRIS (l)	N- eksponentas	SVORIS (kg)
Tipas 11											
800	62	FOA1105008010310		198	342	370	2.2	1.28	15.8		
1000	62	FOA1105010010310		247	427	463	2.7	1.28	19.3		
1100	62	FOA1105011010310		272	470	509	3.0	1.28	21.1		
1400	62	FOA1105014010310		346	598	648	3.8	1.28	26.4		
1800	62	FOA1105018010300		445	769	833	4.9	1.28	33.4		
2000	62	FOA1105020010310	FOA1105020010300	495	855	925	5.4	1.28	37.0		
2300	62	FOA1105023010310	FOA1105023010300	569	983	1064	6.2	1.28	42.2		
2600	62	FOA1105026010310	FOA1105026010300	643	1111	1203	7.0	1.28	47.5		
3000	62	FOA1105030010310		742	1282	1388	8.1	1.28	54.6		
Tipas 21											
400	72	FOA2105004011310	FOA2105004011300	133	230	249	2.2	1.29	12.0		
600	72	FOA2105006011300		199	345	374	3.3	1.29	17.5		
700	72	FOA2105007011310	FOA2105007011300	232	403	436	3.9	1.29	19.6		
800	72	FOA2105008011310		266	461	499	4.4	1.29	22.2		
900	72	FOA2105009011300		299	518	561	5.0	1.29	24.6		
1000	72	FOA2105010011310	FOA2105010011300	332	576	623	5.5	1.29	27.2		
1200	72	FOA2105012011300		398	691	748	6.6	1.29	32.3		
1400	72	FOA2105014011310		465	806	873	7.7	1.29	37.3		
1800	72	FOA2105018011310		597	1036	1122	9.9	1.29	47.5		
2000	72	FOA2105020011310		664	1151	1247	11.0	1.29	52.5		
2300	72	FOA2105023011310		763	1324	1434	12.7	1.29	61		
2600	72	FOA2105026011310		863	1497	1621	14.3	1.29	67.8		
3000	72	FOA2105030011310		996	1727	1870	16.5	1.29	77.9		
Tipas 22											



500

AUKŠTIS 500 mm	ILGIS	GYLIS		Galia (W) 45/35/20°C	Galia (W) 55/45/20°C	Galia (W) 60/45/20°C	TŪRIS (l)	N- eksponentas	SVORIS (kg)
400	104		FOA2205004011300	168	294	319	2.2	1.32	13.7
700	104		FOA2205007011310 FOA2205007011300	293	515	559	3.9	1.32	22.2
800	104		FOA2205008011310 FOA2205008011300	335	589	639	4.4	1.32	25.0
900	104		FOA2205009011310	377	662	718	5.0	1.32	27.8
1000	104		FOA2205010011300	419	736	798	5.5	1.32	3.6
1100	104		FOA2205011011300	461	809	878	6.0	1.32	33.4
1200	104		FOA2205012011300	503	883	958	6.6	1.32	36.2
1400	104		FOA2205014011300	587	1030	1118	7.7	1.32	41.9
1800	104		FOA2205018011310	754	1325	1437	9.9	1.32	53.2
2300	104		FOA2205023011310	964	1692	1836	12.7	1.32	67.2
2600	104		FOA2205026011300	1089	1913	2076	14.3	1.32	75.7
3000	104		FOA2205030011300	1257	2208	2395	16.5	1.32	87.0
Tipas 33									
500	154		FOA3305005011310	286	505	548	4.1	1.33	22.8
600	154		FOA3305006011310	343	606	657	4.9	1.33	27.0
800	154		FOA3305008011300	457	807	877	6.6	1.33	35.2
1000	154		FOA3305010011300	571	1009	1096	8.2	1.33	43.2
1400	154		FOA3305014011310 FOA3305014011300	800	1413	1534	11.5	1.33	59.4
1600	154		FOA3305016011300	914	1615	1753	13.1	1.33	67.6
2300	154		FOA3305023011310	1314	2321	2520	18.9	1.33	96.2
2600	154		FOA3305026011300	1486	2624	2849	21.3	1.33	112.5
3000	154		FOA3305030011310 FOA3305030011300	1714	3028	3287	24.6	1.33	124.5



600

AUKŠTIS 600 mm	ILGIS	GYLIS		Galia (W) 45/35/20°C	Galia (W) 55/45/20°C	Galia (W) 60/45/20°C	TŪRIS (l)	N- eksponentas	SVORIS (kg)
Tipas 11									
400	62	FOA1106004010310	FOA1106004010300	115	200	216	1.3	1.28	1.3
800	62		FOA1106008010310	231	399	432	2.6	1.28	18.9
900	62		FOA1106009010310	260	449	486	2.9	1.28	3.0
1000	62		FOA1106010010300	289	499	540	3.2	1.28	23.1
1100	62		FOA1106011010310	317	549	594	3.5	1.28	25.2
1200	62		FOA1106012010310	346	599	648	3.8	1.28	27.4
1400	62	FOA1106014010310	FOA1106014010300	404	699	756	4.5	1.28	31.6
2000	62		FOA1106020010310	577	998	1080	6.4	1.28	44.4
2600	62		FOA1106026010300	750	1297	1404	8.3	1.28	57.2
Tipas 21									
400	72		FOA2106004011300	153	266	288	2.6	1.30	14.4
600	72	FOA2106006011310	FOA2106006011300	229	398	432	4.0	1.30	2.5
700	72	FOA2106007011310	FOA2106007011300	267	465	504	4.6	1.30	23.6
1000	72		FOA2106010011300	382	664	719	6.6	1.30	32.7
1100	72		FOA2106011011300	420	731	791	7.3	1.30	35.8
1400	72		FOA2106014011310	535	930	1007	9.2	1.30	44.9
1600	72	FOA2106016011310	FOA2106016011300	611	1063	1151	10.6	1.30	51.1
1800	72		FOA2106018011310	687	1195	1295	11.9	1.30	57.1
2000	72	FOA2106020011310	FOA2106020011300	764	1328	1439	13.2	1.30	63.2
2300	72		FOA2106023011310	878	1527	1655	15.2	1.30	72.4
2600	72	FOA2106026011310	FOA2106026011300	993	1727	1871	17.2	1.30	81.5
Tipas 22									
400	104		FOA2206004011310	193	340	369	2.6	1.33	16.4
500	104	FOA2206005011310	FOA2206005011300	241	425	461	3.3	1.33	19.8



600

AUKŠTIS 600 mm	ILGIS	GYLIS		Galia (W) 45/35/20°C	Galia (W) 55/45/20°C	Galia (W) 60/45/20°C	TŪRIS (l)	N- eksponentas	SVORIS (kg)
600	104		FOA2206006011300	289	510	553	4.0	1.33	23.3
700	104		FOA2206007011310 FOA2206007011300	337	595	646	4.6	1.33	26.7
800	104		FOA2206008011300	386	680	738	5.3	1.33	3.2
1000	104		FOA2206010011310	482	850	922	6.6	1.33	37.1
1100	104		FOA2206011011310 FOA2206011011300	530	935	1015	7.3	1.33	4.6
1200	104		FOA2206012011310 FOA2206012011300	578	1020	1107	7.9	1.33	44.2
1400	104		FOA2206014011310 FOA2206014011300	675	1190	1291	9.2	1.33	5.9
1600	104		FOA2206016011300	771	1360	1476	10.6	1.33	57.8
1800	104		FOA2206018011300	867	1530	1660	11.9	1.33	64.7
2300	104		FOA2206023011310	1108	1955	2122	15.2	1.33	82.3
2600	104		FOA2206026011300	1253	2210	2398	17.2	1.33	92.4
3000	104		FOA2206030011310 FOA2206030011300	1446	2549	2767	19.8	1.33	110.4
Tipas 33									
400	154		FOA3306004011300	263	465	506	3.9	1.34	22.5
500	154		FOA3306005011300	328	582	632	4.9	1.34	27.4
1000	154		FOA3306010011310 FOA3306010011300	656	1164	1264	9.8	1.34	51.7
1100	154		FOA3306011011310 FOA3306011011300	722	1280	1390	10.8	1.34	56.6
1400	154		FOA3306014011300	919	1629	1770	13.7	1.34	71.2
1600	154		FOA3306016011300	1050	1862	2022	15.7	1.34	8.9
2000	154		FOA3306020011300	1313	2327	2528	19.6	1.34	1.4
2300	154		FOA3306023011300	1510	2676	2907	22.5	1.34	115.1
2600	154		FOA3306026011310	1707	3025	3286	25.5	1.34	129.6



900

AUKŠTIS 900 mm				ILGIS	GYLIS	Galia (W) 45/35/20°C	Galia (W) 55/45/20°C	Galia (W) 60/45/20°C	TŪRIS (l)	N- eksponentas	SVORIS (kg)
Tipas 11											
600	62	FOA1109006010310	FOA1109006010300			239	416	451	2.7	1.30	21.4
700	62		FOA1109007010300			278	485	526	3.1	1.30	24.6
800	62	FOA1109008010310	FOA1109008010300			318	554	601	3.6	1.30	27.9
1000	62		FOA1109010010300			398	693	751	4.5	1.30	34.3
1200	62		FOA1109012010310			477	831	901	5.4	1.30	4.8
1600	62	FOA1109016010310	FOA1109016010300			636	1109	1201	7.2	1.30	53.8
1800	62		FOA1109018010300			716	1247	1352	8.1	1.30	6.2
2000	62	FOA1109020010310	FOA1109020010300			795	1386	1502	9.0	1.30	66.7
Tipas 21											
400	72		FOA2109004011310			202	357	387	3.6	1.34	2.9
500	72		FOA2109005011300			252	446	484	4.5	1.34	25.5
600	72	FOA2109006011310	FOA2109006011300			302	535	581	5.4	1.34	3.2
700	72		FOA2109007011310			353	624	678	6.3	1.34	34.8
1100	72		FOA2109011011300			554	981	1065	9.9	1.34	53.4
1200	72		FOA2109012011310			605	1070	1162	10.8	1.34	58.4
1400	72		FOA2109014011300			705	1248	1355	12.6	1.34	67.3
1600	72		FOA2109016011300			806	1426	1549	14.4	1.34	76.6
1800	72		FOA2109018011300			907	1605	1743	16.2	1.34	85.9
2000	72	FOA2109020011310	FOA2109020011300			1008	1783	1936	18.0	1.34	95.2
Tipas 22											
500	104		FOA2209005011310			325	578	628	4.5	1.35	28.9
900	104		FOA2209009011300			585	1040	1130	8.1	1.35	49.5
1200	104		FOA2209012011310			780	1386	1507	10.8	1.35	64.9
1600	104	FOA2209016011310	FOA2209016011300			1040	1848	2009	14.4	1.35	85.5



900

AUKŠTIS 900 mm	ILGIS	GYLIS		Galia (W) 45/35/20°C	Galia (W) 55/45/20°C	Galia (W) 60/45/20°C	TŪRIS (l)	N- eksponentas	SVORIS (kg)
Tipas 33									
500	154		FOA3309005011310	443	791	860	6.7	1.36	4.4
600	154	FOA3309006011310	FOA3309006011300	531	949	1032	8.0	1.36	47.8
800	154	FOA3309008011310	FOA3309008011300	708	1266	1377	10.6	1.36	62.6
1000	154	FOA3309010011310	FOA3309010011300	885	1582	1721	13.3	1.36	77.3
1200	154		FOA3309012011300	1062	1898	2065	16.0	1.36	92.6
1400	154		FOA3309014011310	1239	2215	2409	18.6	1.36	111.1
1600	154		FOA3309016011300	1416	2531	2753	21.3	1.36	121.5
1800	154		FOA3309018011300	1593	2848	3097	23.9	1.36	136.3
2000	154		FOA3309020011310	1770	3164	3441	26.6	1.36	151.3