



**Duomenų lapas**

2026-05-23

# Plan Hygiene (FH)

Plokštelinis radiatorius su lygiu priekiniu skydu, atitinkantis higienos reikalavimus.



- ✓ Lengvai valomas
- ✓ Aukšti higienos reikalavimai
- ✓ Tvirta konstrukcija
- ✓ Efektyvus šildymas
- ✓ Estetiškas dizainas

Plan Hygiene plokščiasis radiatorius su visiškai lygiu priekiniu paviršiumi, vienodai priklijuotu prie šilumokaičio, be matomų kraštų, skirtas sveikatos priežiūros ir švarioms patalpoms; be konvekcinių elementų ir grotelių, komplekte kamštis ir nuorinimo vožtuvas, RAL 9016.



### **Pritaikymo sritis**

Plan Hygiene tinka higienos patalpoms — ligoninėms, klinikoms. Atvira ir lygi konstrukcija, lengva valyti, neleidžia kauptis dulkiams.

### **Matmenų parinkimas**

Norint užtikrinti teisingą produktų pasirinkimą, prašome naudoti mūsų skaičiavimo įrankius ir produktų bukletus. Jei reikia pagalbos, susisiekite su mūsų pardavimo komanda.

### **Naudojimas**

Plan Hygiene radiatorių montuok pagal standartines hidraulinės praktikas, užtikrindamas, kad gaminio etiketė

būtų nukreipta į sieną; kasdienė priežiūra apima paviršiaus valymą patvirtintomis valymo priemonėmis ir atsargų elgesį, kad nepažeistum lygios dangos; įsitikink, kad radiatorius veikia nustatytoje slėgio ir temperatūros ribose ir atlik reguliarias patikras.

### **AMA tekstas**

Plan Hygiene plokštelinis radiatorius su visiškai lygiu priekiniu paviršiumi, priklijuotu prie profilio be matomų kraštų. Be konvektorių, šoninių panelių ir viršutinės grotelės – higieniškai reiklioms zonoms. Keturi G 1/2" šoniniai prijungimai montavimui iš bet kurios pusės. Atitinka EN442-1 ir turi CE. Komplekte kamštis ir nuorinimo vožtuvas. Standartas RAL 9016; kiti tonai pagal užsakymą. Garantija 10 metų.



# Specifikacijos

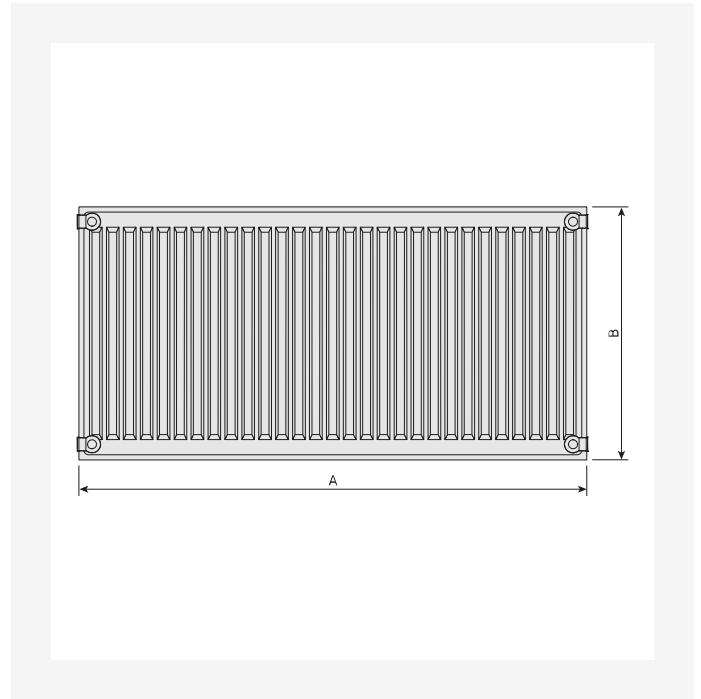
SAVYBĖS	VIENETAS	REIŠMĖS
ETIM klasė		ECO11022
Medžiaga		Plienas
Tipas		10, 20, 30
Paviršiaus struktūra		Lygus sklandus
Maks. darbinis slėgis	bar	10
Standartinių jungčių skaičius		4
Šilumos atidavimas pagal pripažintą EN 442 laboratoriją		Taip
Maksimali veikimo temperatūra	°C	110
Standartinė spalva		Taip
Spalva		Baltas
RAL numeris		9016
Grotelės/Dangtelių plokštė		Taip
Grotelės/Dangtelių plokštė		Taip
Blizgesio vertė		Blizgus
Srieginis matmuo (coliai)		1/2 colio
Jungties sriegis		Vidinis sriegis
Su vieno taško jungtimi		Taip
Su oro išleidimo jungtimi		Taip
Su oro išleidimo vožtuvu/nuorintuvu		Taip
Su išleidimo galimybe		Taip



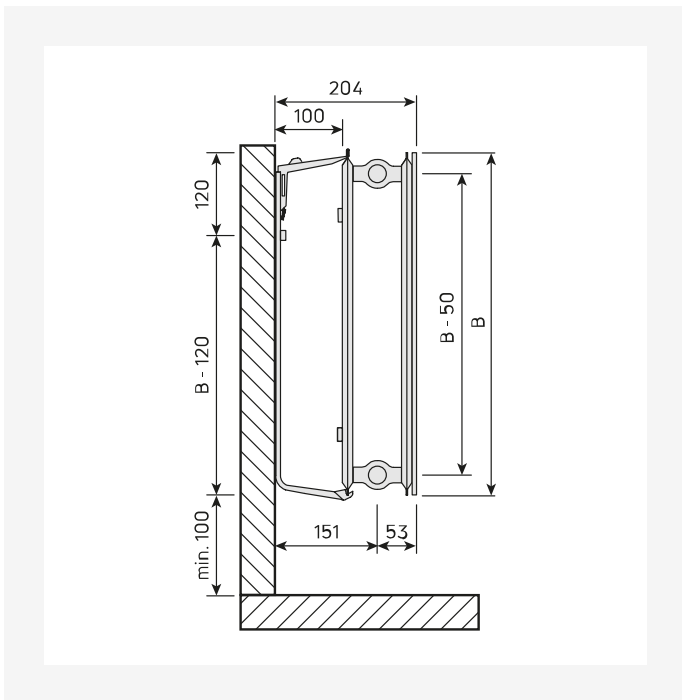
# Ištekliai



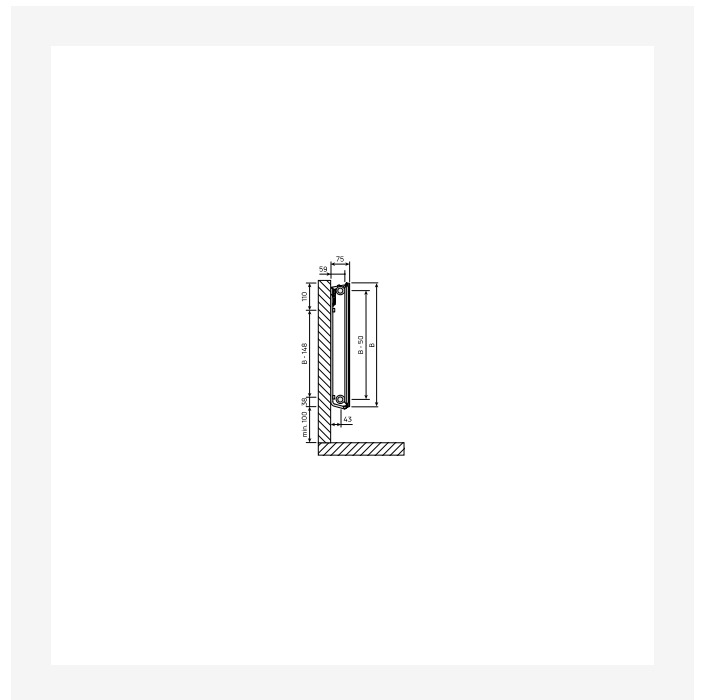
ProductImage - Panel radiator Plan Hygiene, FH.



DimensionalDrawing - Plan Hygiene, vaizdas iš galo



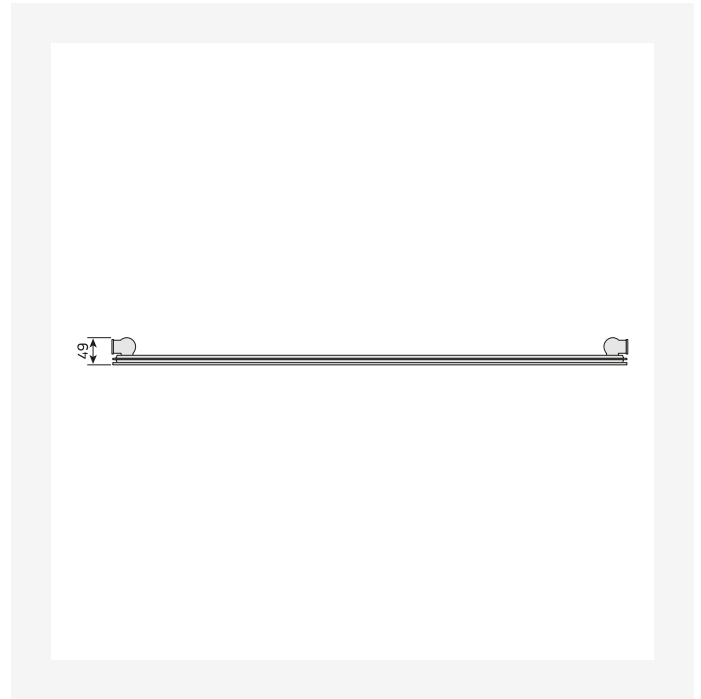
DimensionalDrawing - Plan Hygiene, tipas 20, vaizdas iš šono



DimensionalDrawing - Plan Hygiene, tipas 10, vaizdas iš šono, MCK

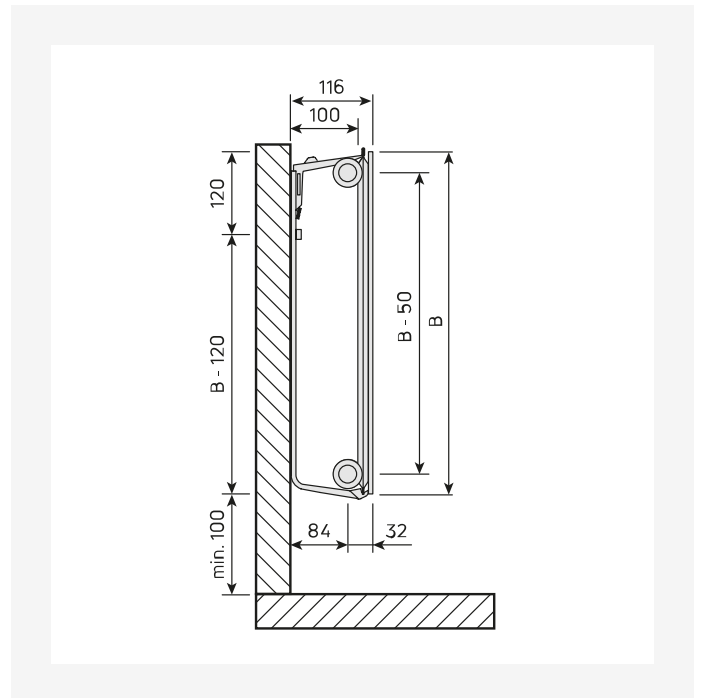
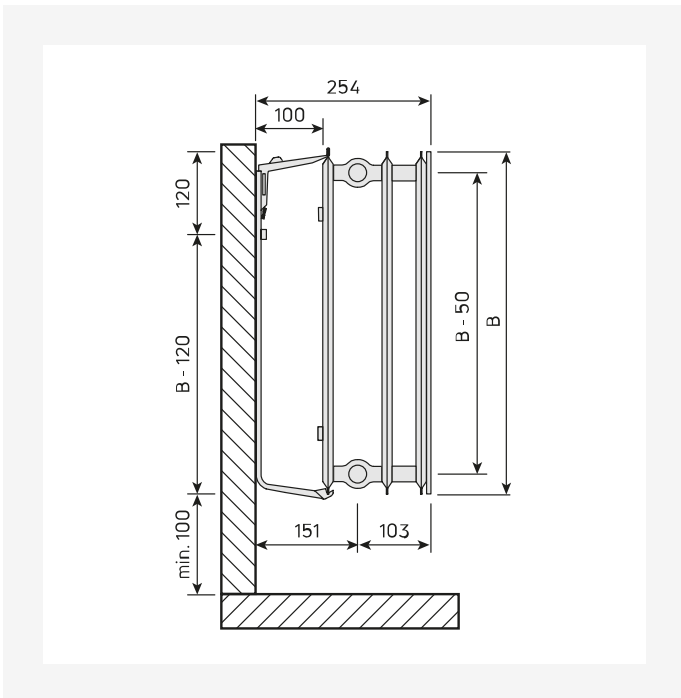


# Ištekliai



DimensionalDrawing - Plan Hygiene, tipas 30, vaizdas iš viršaus

DimensionalDrawing - Plan Hygiene, tipas 10, vaizdas iš viršaus

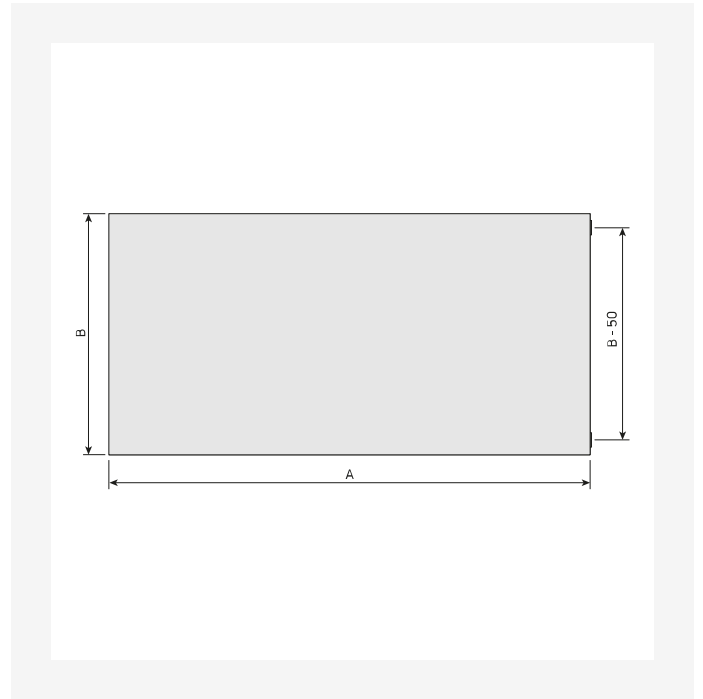
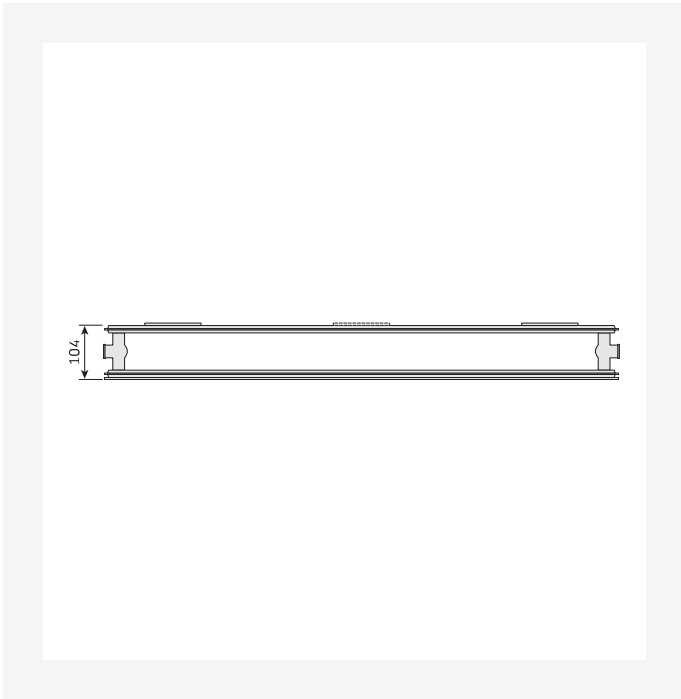


DimensionalDrawing - Plan Hygiene, tipas 30, vaizdas iš šono

DimensionalDrawing - Plan Hygiene, tipas 10, vaizdas iš šono

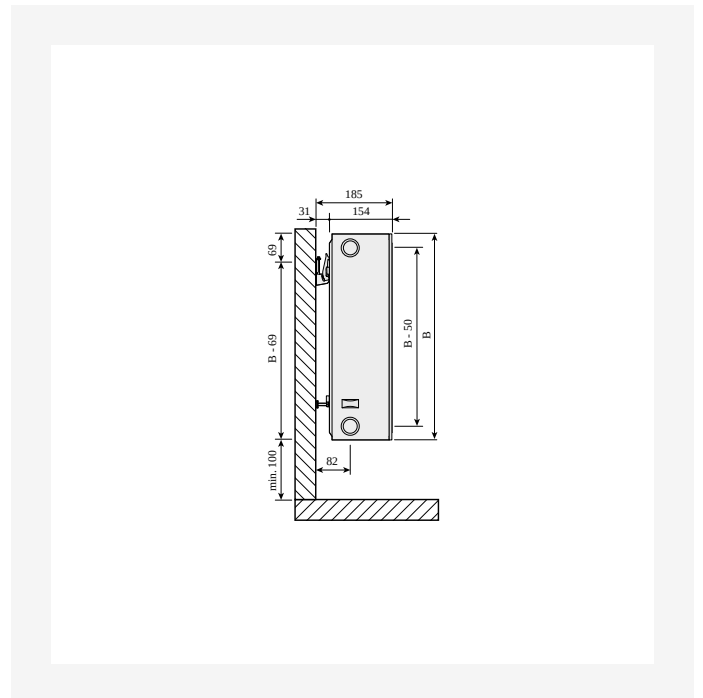
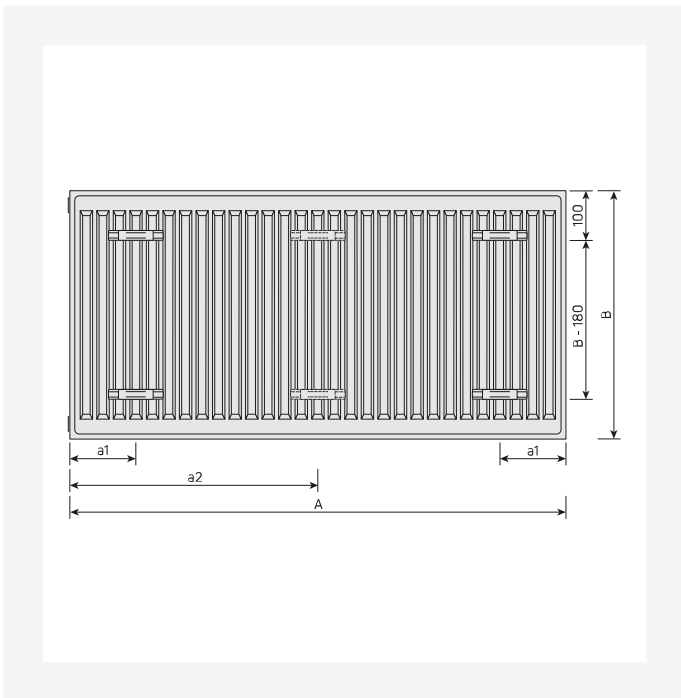


# Ištekliai



DimensionalDrawing - Plan Hygiene, tipas 20, vaizdas iš viršaus

DimensionalDrawing - Plan Hygiene, vaizdas iš priekio



DimensionalDrawing - Plan Hygiene, vaizdas iš galo

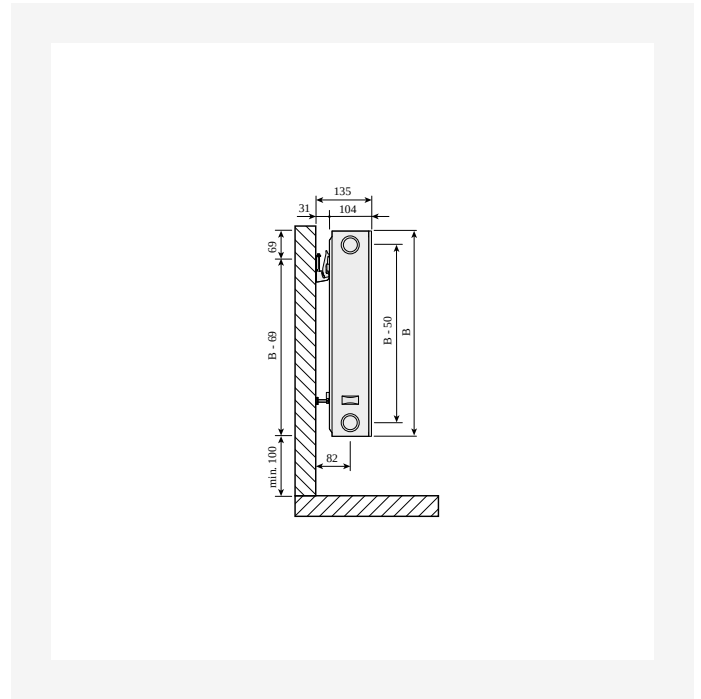
DimensionalDrawing - Plan Compact, Ramo Compact, tipas 33, vaizdas iš šono SSMS



# Ištekliai



DimensionalDrawing - Hygiene Plan Compact, tipas 30, vaizdas iš viršaus



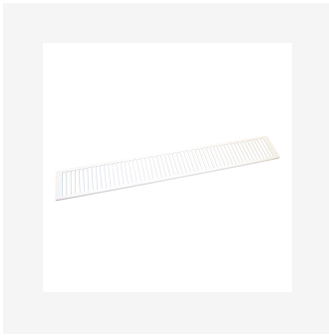
DimensionalDrawing - Plan Compact / Ramo Compact, tipas 22, vaizdas iš šono su SSMS sieniniais laikikliais



DimensionalDrawing - Hygiene Plan Compact, tipas 20, vaizdas iš viršaus



## Susiję produktai



Top Grill ©



Remontiniai dažai -  
purškiami



Šoninis panelis ©



## 300

AUKŠTIS 300 mm	ILGIS	GYLIS	Galia (W) 45/35/20°C	Galia (W) 55/45/20°C	Galia (W) 60/45/20°C	TŪRIS (l)	N- eksponentas	SVORIS (kg)	
<b>Tipas 10</b>									
	500	49	F091003005001300	46	80	87	0.8	1.31	5.3
	1200	49	F091003012001300	110	193	209	2.0	1.31	11.2
	1400	49	F091003014001300	129	225	244	2.4	1.31	12.9
	1600	49	F091003016001300	147	257	279	2.7	1.31	14.6
	2000	49	F091003020001300	184	321	348	3.4	1.31	18.0
	2300	49	F091003023001300	211	369	400	3.9	1.31	21.0
<b>Tipas 20</b>									
	600	104	F092003006000300	109	187	203	2.0	1.27	8.8
	800	104	F092003008000300	145	250	270	2.7	1.27	11.5
	1200	104	F092003012000300	218	375	406	4.1	1.27	16.8
	1600	104	F092003016000300	291	500	541	5.4	1.27	22.5
	1800	104	F092003018000300	327	562	608	6.1	1.27	24.7
	2000	104	F092003020000300	363	625	676	6.8	1.27	27.5
	2300	104	F092003023000300	418	719	777	7.8	1.27	31.4
<b>Tipas 30</b>									
	900	154	F093003009000300	223	388	420	4.6	1.29	16.9
	1100	154	F093003011000300	273	474	513	5.6	1.29	2.7
	1800	154	F093003018000300	447	776	840	9.2	1.29	33.6



# 400

AUKŠTIS 400 mm	ILGIS GYLIS		Galia (W) 45/35/20°C	Galia (W) 55/45/20°C	Galia (W) 60/45/20°C	TŪRIS (l)	N- eksponentas	SVORIS (kg)	
<b>Tipas 10</b>									
	700	49	F091004007001300	86	149	161	1.5	1.29	9.0
	1100	49	F091004011001300	135	234	253	2.4	1.29	13.5
	2000	49	F091004020001300	245	426	461	4.4	1.29	23.7



## 500

AUKŠTIS 500 mm	ILGIS	GYLIS		Galia (W) 45/35/20°C	Galia (W) 55/45/20°C	Galia (W) 60/45/20°C	TŪRIS (l)	N- ekspontas	SVORIS (kg)
<b>Tipas 10</b>									
	400	49	F091005004001300	61	105	114	1.1	1.28	6.5
	500	49	F091005005001300	76	131	142	1.4	1.28	8.0
	700	49	F091005007001300	107	184	199	1.9	1.28	10.9
	900	49	F091005009001300	137	236	256	2.4	1.28	13.7
	1000	49	F091005010001300	152	263	284	2.7	1.28	15.1
	1600	49	F091005016001300	244	420	455	4.3	1.28	23.4
	2000	49	F091005020001300	304	526	569	5.4	1.28	28.9
<b>Tipas 20</b>									
	400	104	F092005004000300	106	183	198	2.2	1.28	9.3
	500	104	F092005005000300	132	229	248	2.8	1.28	11.5
	700	104	F092005007000300	185	320	347	3.9	1.28	15.8
	1000	104	F092005010000300	265	457	495	5.5	1.28	22.3
	2000	104	F092005020000300	530	915	990	11.0	1.28	44.1
	2600	104	F092005026000300	689	1189	1287	14.3	1.28	57.5
<b>Tipas 30</b>									
	600	154	F093005006000300	216	376	408	4.9	1.30	17.8
	1100	154	F093005011000300	396	689	747	9.0	1.30	32.9
	1600	154	F093005016000300	575	1003	1087	13.1	1.30	48.5
	1800	154	F093005018000300	647	1128	1223	14.8	1.30	54.9
	2300	154	F093005023000300	827	1442	1562	18.9	1.30	69.3
	2600	154	F093005026000300	935	1630	1766	21.3	1.30	78.3
	3000	154	F093005030000300	1079	1880	2038	24.6	1.30	9.4



## 600

AUKŠTIS 600 mm	ILGIS	GYLIS		Galia (W) 45/35/20°C	Galia (W) 55/45/20°C	Galia (W) 60/45/20°C	TÜRIS (l)	N- ekspontas	SVORIS (kg)
<b>Tipas 10</b>									
	500	49	F091006005001300	90	155	168	1.6	1.26	9.7
	800	49	F091006008001300	145	248	269	2.6	1.26	14.8
	1100	49	F091006011001300	199	341	369	3.5	1.26	19.9
	1400	49	F091006014001300	253	434	470	4.5	1.26	23.8
	1800	49	F091006018001300	326	558	604	5.8	1.26	31.7
	2000	49	F091006020001300	362	621	671	6.4	1.26	35.1
	2300	49	F091006023001300	416	714	772	7.4	1.26	41.3
	3000	49	F091006030001300	542	931	1007	9.6	1.26	53.5
<b>Tipas 20</b>									
	700	104	F092006007000300	213	368	399	4.6	1.29	19.5
	800	104	F092006008000300	243	421	456	5.3	1.29	22.1
	900	104	F092006009000300	274	474	513	5.9	1.29	24.8
	1000	104	F092006010000300	304	526	570	6.6	1.29	27.4
	1200	104	F092006012000300	365	631	684	7.9	1.29	32.7
	1400	104	F092006014000300	426	737	798	9.2	1.29	38.4
	1600	104	F092006016000300	486	842	911	10.6	1.29	43.3
	2300	104	F092006023000300	699	1210	1310	15.2	1.29	61.9
	3000	104	F092006030000300	912	1579	1709	19.8	1.29	8.5
<b>Tipas 30</b>									
	500	154	F093006005000300	206	359	389	4.9	1.31	18.4
	600	154	F093006006000300	247	431	467	5.9	1.31	21.8
	900	154	F093006009000300	370	646	701	8.8	1.31	32.8
	1000	154	F093006010000300	411	718	778	9.8	1.31	36.5
	1100	154	F093006011000300	452	790	856	10.8	1.31	4.2
	1600	154	F093006016000300	658	1149	1245	15.7	1.31	58.7



# 600

AUKŠTIS 600 mm	ILGIS	GYLIS	Galia (W) 45/35/20°C	Galia (W) 55/45/20°C	Galia (W) 60/45/20°C	TŪRIS (l)	N- ekspontas	SVORIS (kg)	
	2000	154	F093006020000300	822	1436	1557	19.6	1.31	73.5
	2300	154	F093006023000300	945	1651	1790	22.5	1.31	84.5
	2600	154	F093006026000300	1069	1867	2024	25.5	1.31	95.6
	3000	154	F093006030000300	1233	2154	2335	29.4	1.31	114



## 900

AUKŠTIS 900 mm	ILGIS	GYLIS		Galia (W) 45/35/20°C	Galia (W) 55/45/20°C	Galia (W) 60/45/20°C	TŪRIS (l)	N- ekspontas	SVORIS (kg)
<b>Tīpas 10</b>									
	500	49	F091009005001300	124	214	231	2.3	1.28	13.8
	2000	49	F091009020001300	495	854	924	9.0	1.28	51.7
	2300	49	F091009023001300	570	982	1063	10.3	1.28	0.0
<b>Tīpas 20</b>									
	400	104	F092009004000300	171	295	319	3.6	1.27	15.9
	500	104	F092009005000300	214	368	398	4.5	1.27	19.8
	800	104	F092009008000300	342	589	637	7.2	1.27	31.6
	1100	104	F092009011000300	471	810	876	9.9	1.27	43.4
	1600	104	F092009016000300	685	1178	1275	14.4	1.27	63.0
<b>Tīpas 30</b>									
	600	154	F093009006000300	337	591	640	8.0	1.32	3.6
	900	154	F093009009000300	505	886	961	12.0	1.32	46.9
	1100	154	F093009011000300	618	1083	1174	14.6	1.32	57.9
	1200	154	F093009012000300	674	1181	1281	16.0	1.32	63.3
	1400	154	F093009014000300	786	1378	1494	18.6	1.32	74.2
	1800	154	F093009018000300	1011	1772	1921	23.9	1.32	96.0
	2000	154	F093009020000300	1123	1968	2135	26.6	1.32	109.0