



Duomenų lapas

2026-05-23

# Hygiene (H)

Radiatorius patalpoms su padidintais higienos reikalavimais.



- ✓ Lengvai valomas
- ✓ Didelis atsparumas
- ✓ Higienišką dizainą
- ✓ Šilumos efektyvumą
- ✓ Universalios montavimo galimybės

Purmo Hygiene yra higieninis plokščiasis radiatorius be šoninių ir viršutinių grotelių; skirtas patalpoms su padidintais sanitariniais reikalavimais, lengvai valomas, standartinė spalva RAL 9016, komplekte užbaigimo kamštis ir nuorinimo vožtuvas, 10 metų garantija.



### **Pritaikymo sritis**

Hygienos radiatorius skirtas patalpoms su aukštais sanitariniais reikalavimais, pvz., ligoninėms, klinikoms, slaugos namams ir laboratorijoms bei kitoms aplinkoms su griežta higienos kontrole. Pagamintas iš šalto valcavimo plieno su elektrostatiniu miltelinu dažymu. Maksimalus darbinis slėgis iki 10 bar ir didelis atsparumas aukštai temperatūrai.

### **Matmenų parinkimas**

Norint užtikrinti teisingą produktų pasirinkimą, prašome naudoti mūsų skaičiavimo įrankius ir produktų bukletus. Jei reikia pagalbos, susisiekite su mūsų pardavimo komanda.

### **Naudojimas**

Purmo Hygiene panelinius radiatorius montuok paliekant tarpą valymui ir oro cirkuliacijai, prijunk per keturis G 1/2 šoninius sujungimus ir reguliariai valyk su patvirtintomis dezinfekcinėmis priemonėmis, laikydamasis saugos taisyklių ir naudodamas modelio tvirtinimus.

### **AMA tekstas**

Purmo Hygiene panelis skirtas patalpoms su aukštais higienos reikalavimais. Pagamintas iš šalto valcavimo plieno su epoksidine danga. Atitinka EN 442-1, atlaiko iki 10 bar ir 110°C. Be konvektorių, šoninių plokščių ir viršutinės grotelės – lengvam valymui ir be dulkių kaupimosi. Galimi įvairūs dydžiai ir tipai (H10, H20, H30), lankstus montavimas ir įvairūs prijungimai. Tinka ligoninėms, klinikoms, laboratorijoms ir slaugos įstaigoms.



# Specifikacijos

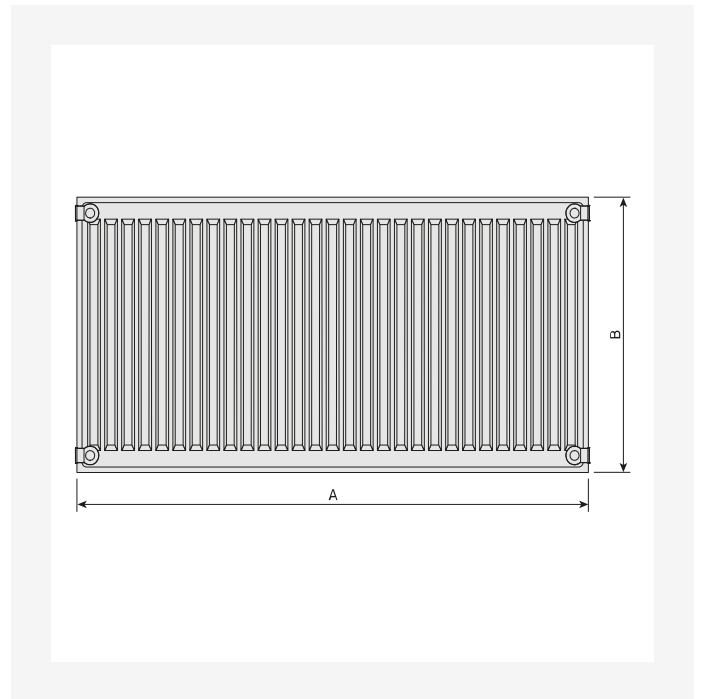
SAVYBĖS	VIENETAS	REIŠMĖS
ETIM klasė		EC011022
Medžiaga		Plienas
Tipas		10, 20, 30
Paviršiaus struktūra		Profilis
Maks. darbinis slėgis	bar	10
Standartinių jungčių skaičius		4
Šilumos atidavimas pagal pripažintą EN 442 laboratoriją		Taip
Maksimali veikimo temperatūra	°C	110
Standartinė spalva		Taip
Spalva		Baltas
RAL numeris		9016
Grotelės/Dangtelių plokštė		Taip
Grotelės/Dangtelių plokštė		Taip
Blizgesio vertė		Blizgus
Srieginis matmuo (coliai)		1/2 colio
Jungties sriegis		Vidinis sriegis
Su vieno taško jungtimi		Taip
Su oro išleidimo jungtimi		Taip
Su oro išleidimo vožtuvu/nuorintuvu		Taip
Su išleidimo galimybe		Taip



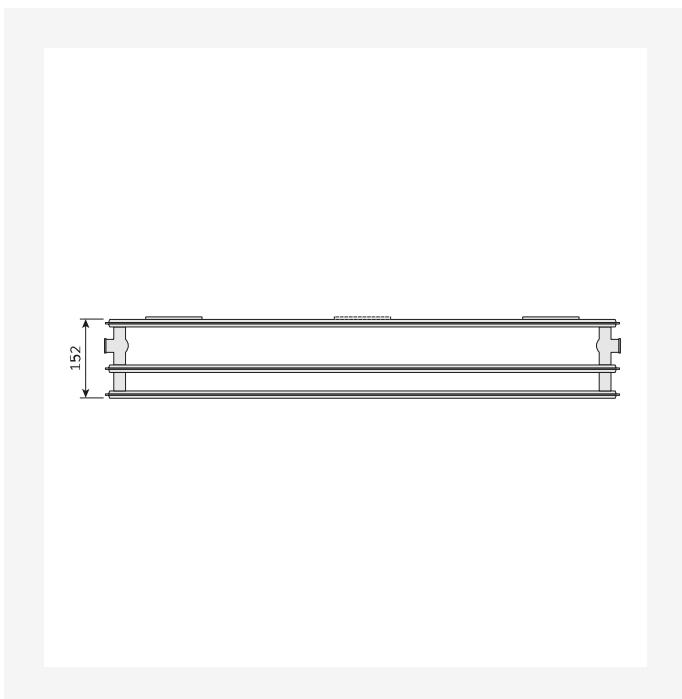
# Ištekliai



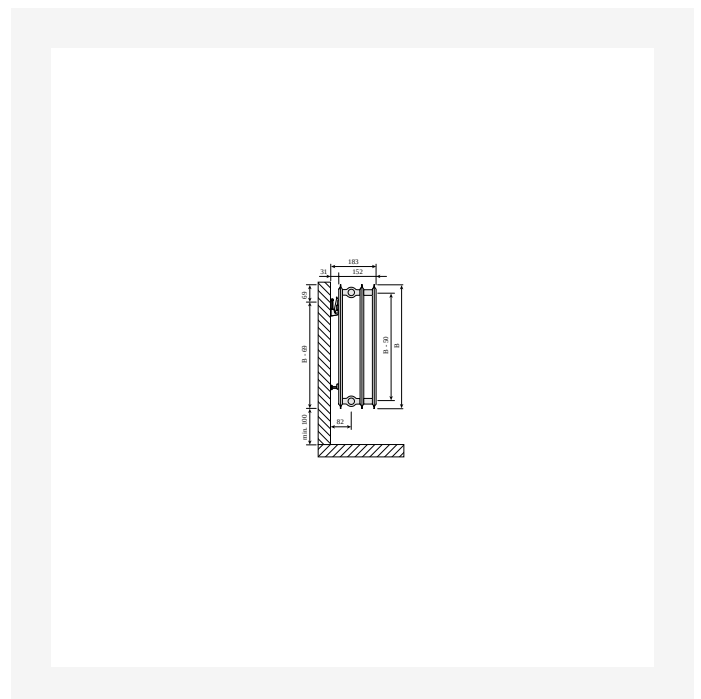
ProductImage - Panel radiator Purmo Hygiene, H.



DimensionalDrawing - Hygiene, tipas 10, vaizdas iš galo



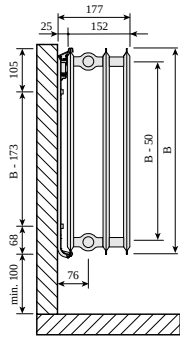
DimensionalDrawing - Hygiene, tipas 30, vaizdas iš viršaus



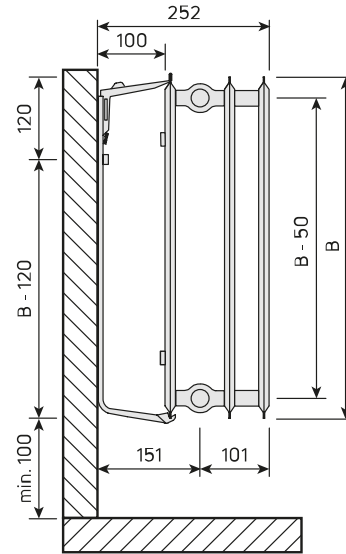
DimensionalDrawing - Drawing PR Hygiene T30 SV SSMS



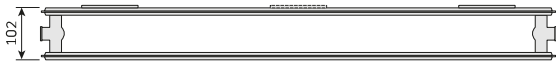
# Ištekliai



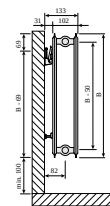
DimensionalDrawing - Hygiene, tipas 30, vaizdas iš šono su Monclac sieniniais laikikliais



DimensionalDrawing - Hygiene, tipas 30, vaizdas iš šono



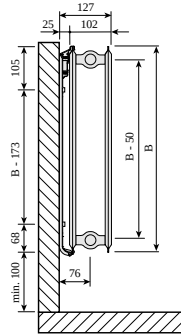
DimensionalDrawing - Hygiene, tipas 20, vaizdas iš viršaus



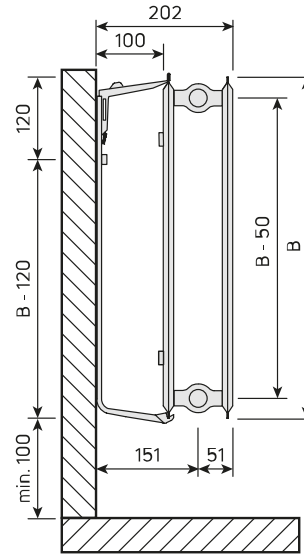
DimensionalDrawing - Drawing PR Hygiene T20 SV SSMS



# Ištekliai



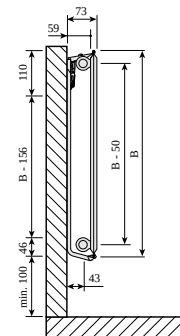
DimensionalDrawing - Hygiene, tipas 20, vaizdas iš šono su Monclac sieniniais laikikliais



DimensionalDrawing - Hygiene, tipas 20, vaizdas iš šono



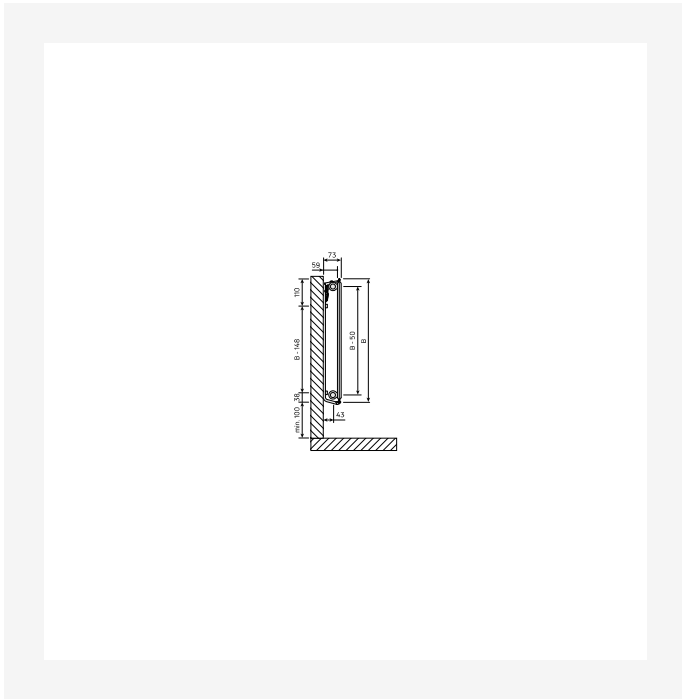
DimensionalDrawing - Hygiene, tipas 10, vaizdas iš viršaus



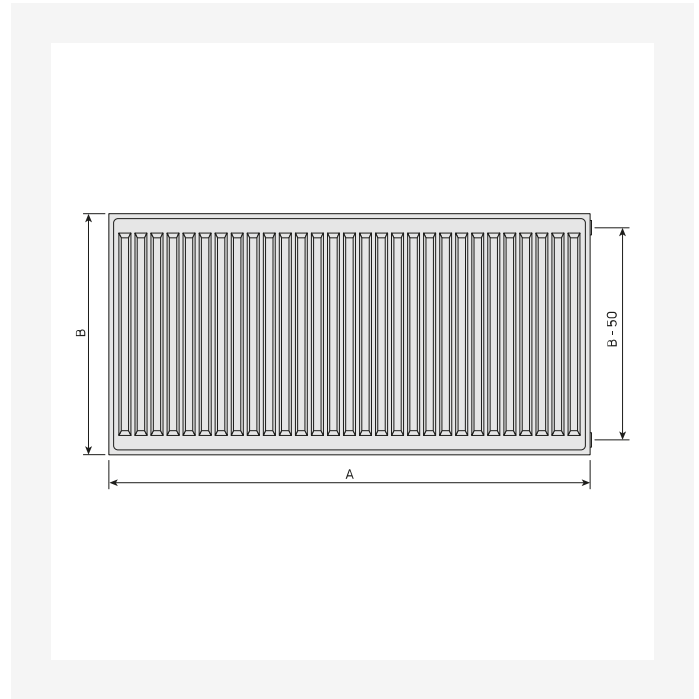
DimensionalDrawing - Hygiene, tipas 10, vaizdas iš šono su Monclac sieniniais laikikliais



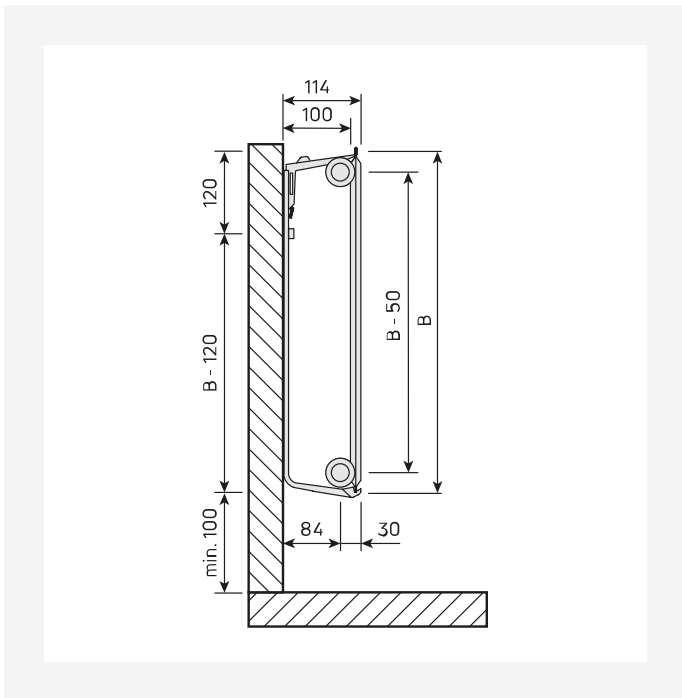
# Ištekliai



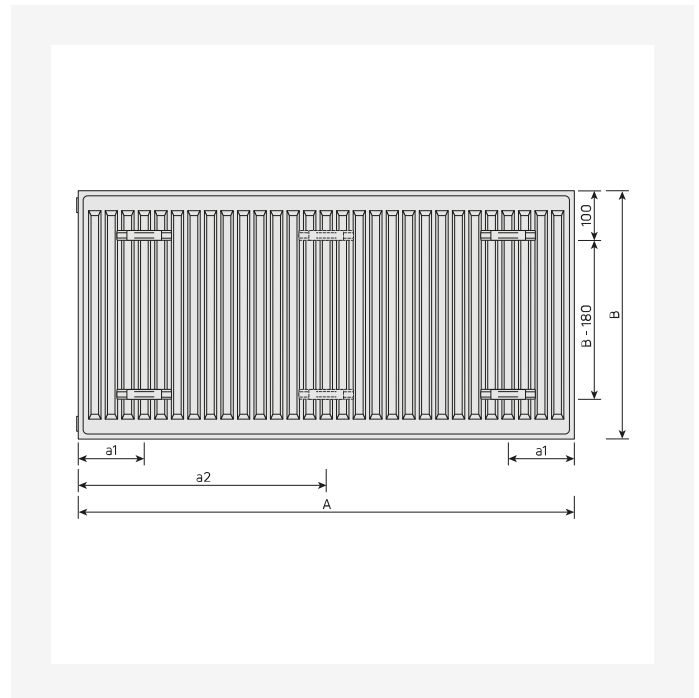
DimensionalDrawing - Hygiene, tipas 10, vaizdas iš šono, MCK



DimensionalDrawing - Hygiene, vaizdas iš priekio



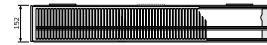
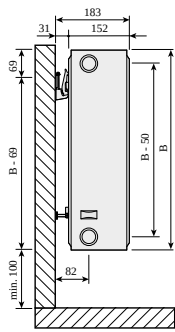
DimensionalDrawing - Hygiene, tipas 10, vaizdas iš šono



DimensionalDrawing - Hygiene, vaizdas iš galo

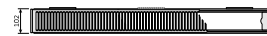
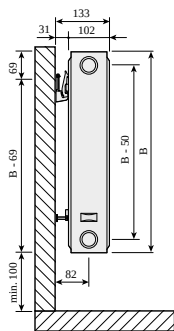


# Ištekliai



DimensionalDrawing - Compact, tipas 33, vaizdas iš šono su SSMS sieniniais laikikliais

DimensionalDrawing - Hygiene Plan Compact, tipas 30, vaizdas iš viršaus



DimensionalDrawing - Compact, tipas 22, vaizdas iš šono su SSMS sieniniais laikikliais

DimensionalDrawing - Hygiene Compact, tipas 20, vaizdas iš viršaus



## Susiję produktai



Nuorintojų kompletas



Remontiniai dažai -  
purškiami



Sieninis laikiklis Monclac



Oro išleidimo raktas



## 300

AUKŠTIS 300 mm	ILGIS GYLIS		Galia (W) 45/35/20°C	Galia (W) 55/45/20°C	Galia (W) 60/45/20°C	TŪRIS (l)	N- eksponentas	SVORIS (kg)
<b>Tipas 10</b>								
500	47	F061003005001300	49	88	95	0.8	1.34	3.1
900	47	F061003009001300	89	158	171	1.5	1.34	5.6
1200	47	F061003012001300	119	210	229	2.0	1.34	7.3
2300	47	F061003023001300	227	403	438	3.9	1.34	13.1
3000	47	F061003030001300	296	526	571	5.1	1.34	16.8
<b>Tipas 20</b>								
600	102	F062003006000300	114	196	213	2.0	1.28	7.2
1100	102	F062003011000300	208	360	390	3.7	1.28	12.3
1200	102	F062003012000300	227	393	425	4.1	1.28	13.3
1400	102	F062003014000300	265	458	496	4.8	1.28	15.4
1800	102	F062003018000300	341	589	638	6.1	1.28	19.7
2000	102	F062003020000300	379	655	709	6.8	1.28	21.7
2600	102	F062003026000300	493	851	921	8.8	1.28	28.0
3000	102	F062003030000300	568	982	1063	10.2	1.28	32.2
<b>Tipas 30</b>								
900	152	F063003009000300	234	406	440	4.6	1.30	14.3
1200	152	F063003012000300	311	541	586	6.1	1.30	19.4
1600	152	F063003016000300	415	721	781	8.2	1.30	25.3
2300	152	F063003023000300	597	1037	1123	11.7	1.30	36.3
2600	152	F063003026000300	674	1172	1270	13.3	1.30	5.0
3000	152	F063003030000300	778	1353	1465	15.3	1.30	47.2



## 400

AUKŠTIS 400 mm	ILGIS	GYLIS		Galia (W) 45/35/20°C	Galia (W) 55/45/20°C	Galia (W) 60/45/20°C	TŪRIS (l)	N- ekspozentas	SVORIS (kg)
<b>Tipas 10</b>									
	400	47	F061004004001300	52	91	99	0.9	1.33	3.1
	500	47	F061004005001300	65	114	124	1.1	1.33	3.9
	900	47	F061004009001300	117	205	223	2.0	1.33	7.0
	1000	47	F061004010001300	130	228	248	2.2	1.33	7.8
	1600	47	F061004016001300	207	365	396	3.5	1.33	12.0
	1800	47	F061004018001300	233	411	446	4.0	1.33	13.3
	2000	47	F061004020001300	259	456	495	4.4	1.33	14.7
<b>Tipas 20</b>									
	500	102	F062004005000300	118	204	221	2.3	1.28	7.5
	900	102	F062004009000300	212	368	398	4.0	1.28	13.3
	1000	102	F062004010000300	236	409	442	4.5	1.28	14.4
	1100	102	F062004011000300	260	449	487	5.0	1.28	15.7
	1200	102	F062004012000300	283	490	531	5.4	1.28	17.1
	1400	102	F062004014000300	331	572	619	6.3	1.28	19.9
	1600	102	F062004016000300	378	654	708	7.2	1.28	22.6
<b>Tipas 30</b>									
	500	152	F063004005000300	162	283	306	3.4	1.30	1.5
	800	152	F063004008000300	259	452	490	5.4	1.30	16.6
	1000	152	F063004010000300	324	565	612	6.7	1.30	2.7
	1100	152	F063004011000300	357	622	674	7.4	1.30	22.8
	1400	152	F063004014000300	454	791	857	9.4	1.30	29.0
	2000	152	F063004020000300	649	1130	1225	13.4	1.30	41.3
	2600	152	F063004026000300	844	1469	1592	17.4	1.30	53.7
	3000	152	F063004030000300	973	1695	1837	20.1	1.30	61.9



## 450

AUKŠTIS 450 mm	ILGIS	GYLIS		Galia (W) 45/35/20°C	Galia (W) 55/45/20°C	Galia (W) 60/45/20°C	TŪRIS (l)	N- ekspozentas	SVORIS (kg)
<b>Tipas 10</b>									
	500	47	F061004505001300	72	127	138	1.3	1.32	4.7
	800	47	F061004508001300	116	203	220	2.0	1.32	7.5
	900	47	F061004509001300	130	229	248	2.3	1.32	8.5
	1400	47	F061004514001300	203	356	386	3.5	1.32	12.7
	1800	47	F061004518001300	261	457	496	4.5	1.32	16.1
	2600	47	F061004526001300	377	661	717	6.5	1.32	22.8
	3000	47	F061004530001300	434	762	827	7.5	1.32	26.2
<b>Tipas 20</b>									
	400	102	F062004504000300	104	179	194	2.0	1.28	7.2
	500	102	F062004505000300	129	224	242	2.5	1.28	8.8
	700	102	F062004507000300	181	313	339	3.5	1.28	12.2
	1000	102	F062004510000300	259	448	485	5.0	1.28	17.2
	1100	102	F062004511000300	285	493	533	5.5	1.28	18.9
	1400	102	F062004514000300	362	627	679	7.0	1.28	23.9
	2000	102	F062004520000300	518	895	969	10.0	1.28	34.0
	2300	102	F062004523000300	595	1030	1115	11.5	1.28	39.0
	2600	102	F062004526000300	673	1164	1260	13.0	1.28	44.2
	3000	102	F062004530000300	776	1343	1454	15.0	1.28	5.7
<b>Tipas 30</b>									
	500	152	F063004505000300	178	310	336	3.8	1.30	12.4
	600	152	F063004506000300	213	372	403	4.5	1.30	14.9
	1800	152	F063004518000300	639	1115	1208	13.5	1.30	44.9
	2600	152	F063004526000300	924	1610	1745	19.5	1.30	64.9
	3000	152	F063004530000300	1066	1858	2014	22.5	1.30	74.9



## 500

AUKŠTIS 500 mm	ILGIS	GYLIS		Galia (W) 45/35/20°C	Galia (W) 55/45/20°C	Galia (W) 60/45/20°C	TŪRIS (l)	N- ekspontas	SVORIS (kg)
<b>Tipas 10</b>									
	400	47	F061005004001300	64	112	121	1.1	1.31	3.8
	600	47	F061005006001300	96	168	182	1.6	1.31	5.7
	700	47	F061005007001300	112	196	212	1.9	1.31	6.7
	1400	47	F061005014001300	224	392	425	3.8	1.31	13.1
	1600	47	F061005016001300	256	448	486	4.3	1.31	14.9
	1800	47	F061005018001300	288	504	546	4.9	1.31	16.7
	3000	47	F061005030001300	480	839	910	8.1	1.31	27.4
<b>Tipas 20</b>									
	500	102	F062005005000300	140	243	263	2.8	1.29	9.3
	700	102	F062005007000300	197	340	369	3.9	1.29	12.5
	900	102	F062005009000300	253	438	474	5.0	1.29	15.9
	2300	102	F062005023000300	646	1119	1211	12.7	1.29	39.8
<b>Tipas 30</b>									
	900	152	F063005009000300	346	605	656	7.4	1.31	22.6
	1400	152	F063005014000300	539	941	1020	11.5	1.31	35.5
	1800	152	F063005018000300	693	1210	1311	14.8	1.31	45.8
	2000	152	F063005020000300	770	1344	1457	16.4	1.31	5.9
	2300	152	F063005023000300	886	1546	1675	18.9	1.31	58.5
	2600	152	F063005026000300	1001	1747	1894	21.3	1.31	66.2



## 550

AUKŠTIS 550 mm	ILGIS	GYLIS		Galia (W) 45/35/20°C	Galia (W) 55/45/20°C	Galia (W) 60/45/20°C	TŪRIS (l)	N- ekspontas	SVORIS (kg)
<b>Tipas 10</b>									
	400	47	F061005504001300	70	122	132	1.2	1.30	4.3
	600	47	F061005506001300	105	183	198	1.8	1.30	6.4
	1000	47	F061005510001300	175	305	331	3.0	1.30	10.7
	1600	47	F061005516001300	280	488	529	4.8	1.30	16.5
<b>Tipas 20</b>									
	500	102	F062005505000300	151	262	284	3.0	1.29	14
	600	102	F062005506000300	182	315	341	3.7	1.29	12.3
	900	102	F062005509000300	273	472	511	5.5	1.29	18.4
	1100	102	F062005511000300	333	577	625	6.7	1.29	22.5
	1600	102	F062005516000300	485	839	909	9.8	1.29	32.6
	2300	102	F062005523000300	697	1206	1306	14.0	1.29	46.7
	3000	102	F062005530000300	909	1574	1704	18.3	1.29	6.9
<b>Tipas 30</b>									
	500	152	F063005505000300	207	362	392	4.5	1.31	13.7
	800	152	F063005508000300	331	578	627	7.2	1.31	22.4
	1100	152	F063005511000300	455	795	862	9.9	1.31	31.2
	1800	152	F063005518000300	745	1301	1411	16.2	1.31	51.7
	2000	152	F063005520000300	828	1446	1568	18.0	1.31	57.6
	2300	152	F063005523000300	952	1663	1803	20.7	1.31	66.3



## 600

AUKŠTIS 600 mm	ILGIS	GYLIS		Galia (W) 45/35/20°C	Galia (W) 55/45/20°C	Galia (W) 60/45/20°C	TŪRIS (l)	N- ekspozentas	SVORIS (kg)
<b>Tipas 10</b>									
	600	47	F061006006001300	114	198	214	1.9	1.29	7.0
	1100	47	F061006011001300	209	363	394	3.5	1.29	12.6
	1400	47	F061006014001300	267	462	501	4.5	1.29	15.8
	1600	47	F061006016001300	304	529	572	5.1	1.29	17.9
	1800	47	F061006018001300	343	595	644	5.8	1.29	20.0
<b>Tipas 20</b>									
	400	102	F062006004000300	130	225	243	2.6	1.29	9.2
	600	102	F062006006000300	195	337	365	4.0	1.29	13.4
	700	102	F062006007000300	227	393	426	4.6	1.29	15.5
	900	102	F062006009000300	292	506	548	5.9	1.29	19.7
	1000	102	F062006010000300	324	562	609	6.6	1.29	21.8
	1100	102	F062006011000300	357	618	670	7.3	1.29	23.9
	1200	102	F062006012000300	389	674	730	7.9	1.29	26.3
	1400	102	F062006014000300	454	787	852	9.2	1.29	3.2
	1600	102	F062006016000300	519	899	974	10.6	1.29	34.4
	2300	102	F062006023000300	746	1293	1400	15.2	1.29	49.9
	2600	102	F062006026000300	843	1461	1583	17.2	1.29	55.4
<b>Tipas 30</b>									
	700	152	F063006007000300	310	541	587	6.9	1.31	21.6
	900	152	F063006009000300	398	696	755	8.8	1.31	27.8
	1800	152	F063006018000300	796	1392	1510	17.6	1.31	56.6
	2300	152	F063006023000300	1017	1779	1929	22.5	1.31	71.8



## 900

AUKŠTIS 900 mm	ILGIS	GYLIS		Galia (W) 45/35/20°C	Galia (W) 55/45/20°C	Galia (W) 60/45/20°C	TŪRIS (l)	N- ekspontas	SVORIS (kg)
<b>Tipas 10</b>									
	400	47	F061009004001300	107	186	201	1.8	1.30	6.8
	800	47	F061009008001300	214	372	403	3.6	1.30	13.5
	900	47	F061009009001300	241	419	454	4.0	1.30	15.2
	2000	47	F061009020001300	534	930	1008	9.0	1.30	32.6
	2300	47	F061009023001300	614	1070	1159	10.3	1.30	37.3
	2600	47	F061009026001300	695	1209	1311	11.7	1.30	42.0
<b>Tipas 20</b>									
	400	102	F062009004000300	179	311	338	3.6	1.30	12.4
	600	102	F062009006000300	268	467	506	5.4	1.30	18.6
	1800	102	F062009018000300	803	1402	1519	16.2	1.30	55.9
	2300	102	F062009023000300	1027	1791	1941	20.7	1.30	71.4
	2600	102	F062009026000300	1161	2025	2194	23.4	1.30	8.8
	3000	102	F062009030000300	1339	2336	2532	27.0	1.30	93.2
<b>Tipas 30</b>									
	500	152	F063009005000300	294	521	566	6.7	1.34	2.9
	600	152	F063009006000300	353	626	680	8.0	1.34	25.5
	900	152	F063009009000300	529	938	1019	12.0	1.34	39.5
	1100	152	F063009011000300	647	1147	1246	14.6	1.34	48.7
	1200	152	F063009012000300	706	1251	1359	16.0	1.34	53.4
	1800	152	F063009018000300	1059	1877	2039	23.9	1.34	81.7