



**Datu lapa**

2026-05-18

# Plan Ventil Compact (FCV)

Paneļu radiators ar plakānu priekšpusi un apakšējo pieslēgumu.



- ⓐ Elegants izskats
- ⓐ Elastīga uzstādīšana
- ⓐ Augsta veiktspēja
- ⓐ Izturīga konstrukcija
- ⓐ Dažādi izmēri

PURMO Plan Compact paneļu radiators ar gludu priekšējo paneli pielīmētu pie profila, ar sānu paneļiem un augšējo resti, komplektā ar stiprinājumiem, atgaisotāju un aizbāzni; pieejams RAL 9016 un citās RAL krāsās.



### Pielietojuma joma

Plan Ventil Compact ir piemērots gan jaunceltnēm, gan renovācijām. Ideāls novietošanai zem lieliem logiem un telpās ar ierobežotu sienas platību. Piemērots slēgtām ūdens apkures sistēmām, pieejams augstumos 200–900 mm un garumos 400–3000 mm. Nodrošina elastīgas montāžas iespējas ar sānu vai apakšējiem pieslēgumiem.

### Dimensiju noteikšana

Lai nodrošinātu pareizu produktu izvēli, lūdzu, izmantojiet mūsu kalkulatoru rīkus un produktu bukletus. Ja nepieciešama palīdzība, sazinieties ar mūsu pārdošanas komandu.

### Lietošana

Plan Ventil Compact jāuzstāda profesionālim, nosakot pareizo montāžas augstumu un pieslēguma tipu – apakšējo vai sānu; pārlicinies, ka integrētais vārsts ir pareizi iestatīts divcauruļu vai viencauruļu sistēmām; regulāri tīri ierīci un pēc vajadzības izmanto specializētus tīrīšanas piederumus, kā arī konsultējies ar uzstādīšanas instrukciju montāžas un regulēšanas procedūrām; nepieciešamības gadījumā pielāgo ventilācijas atveru novietojumu.

### AMA teksts

Plan Ventil Compact radiatori ar pilnīgi gludu priekšējo plātni un konvekcijas elementiem aprīkoti ar sānu paneļiem un augšējo resti. Pieslēgumi: 2×G 1/2" apakšā, 4×G 1/2" sānos. Radiatorā integrēts priekšiestatāms vārsta ieliktnis. Atbilst EN442-1, CE marķējums. Komplektā MCW stiprinājumi, aizbāznis un atgaisošanas vārsts. Standarta pārklājums RAL 9016; citi toņi pēc pieprasījuma. Garantija 10 gadi.



# Specifikācijas

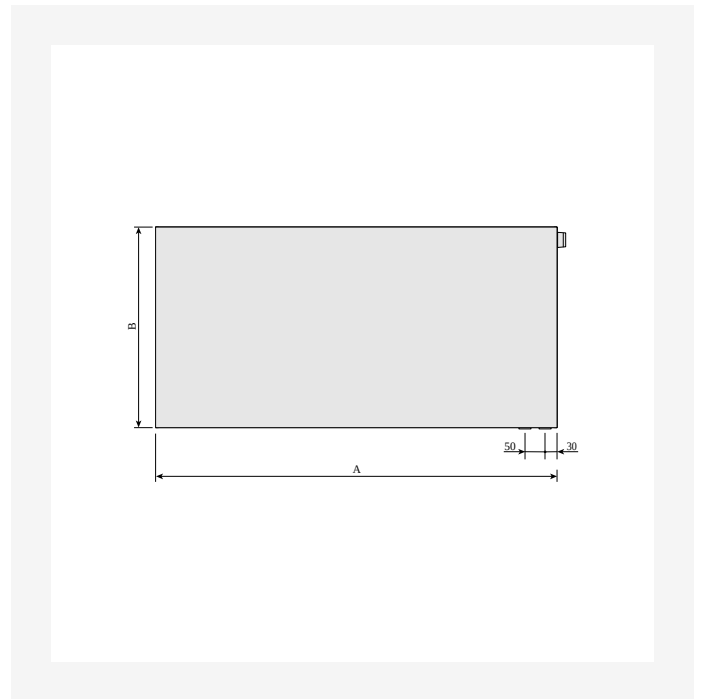
ĪPAŠĪBAS	VIENĪBA	VĒRTĪBAS
ETIM klase		EC011022
Materiāls		Tērauds
Tips		11, 21, 22, 33
Virsmas struktūra		Līdzens gluds
Maks. darba spiediens	bar	10
Standarta pieslēgumu skaits		2
Siltuma atdeve pēc EN 442 atzītas laboratorijas		Jā
Maksimālā darbības temperatūra	°C	110
Standarta krāsa		Jā
Krāsa		Balts
RAL numurs		9016
Restes/Vāka plāksne		Jā
Restes/Vāka plāksne		Jā
Spīduma vērtība		Spīdīgs
Vītnes izmērs (collas)		1/2 inch
Pieslēguma vītne		Iekšējā vītne
Ar vienpunkta pieslēgumu		Jā
Ar ventilācijas pieslēgumu		Jā
Ar ventilācijas vārstu/gaisa atgaisotāju		Jā
Ar iztukšošanas iespēju		Jā



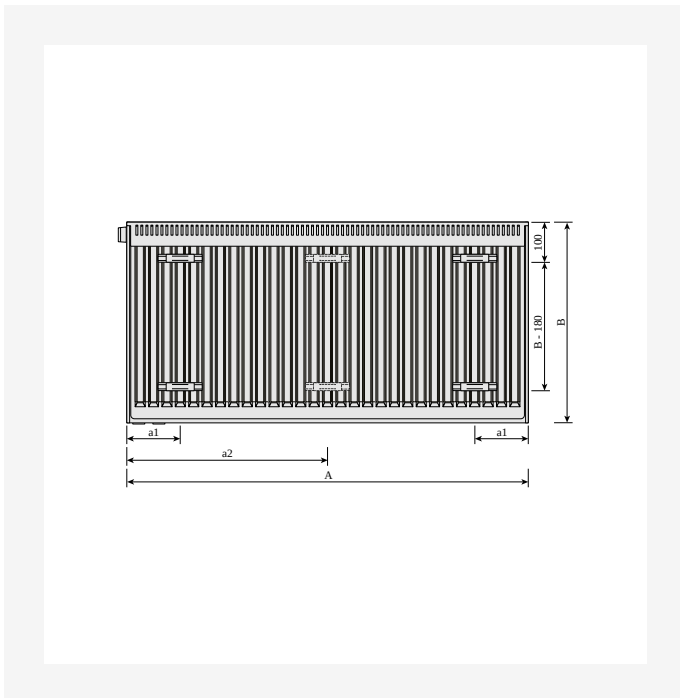
# Resursi



ProductImage - Panel radiator Plan Ventil Compact, FCV, with flat front.



DimensionalDrawing - Plan Ventil Compact, pa labi, skats no priekšpuses



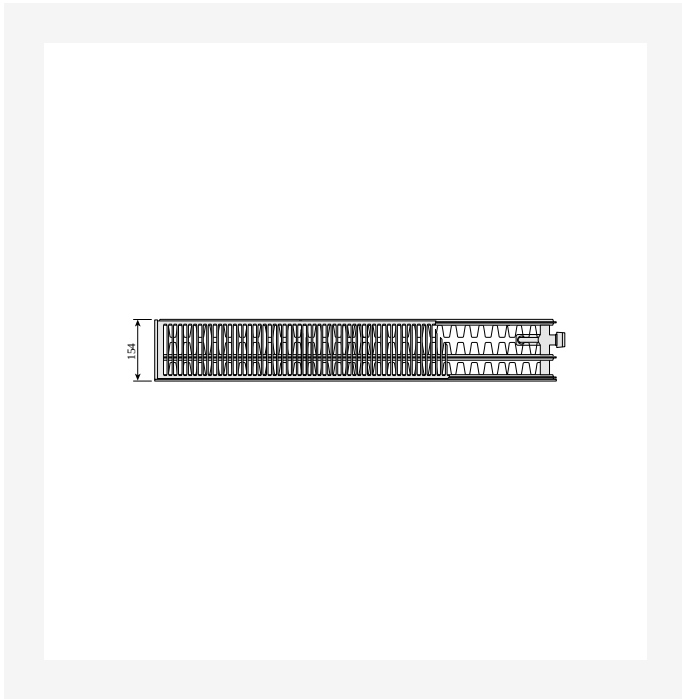
DimensionalDrawing - Plan Ventil Compact, skats no aizmugures

PLAN VENTIL COMPACT (mm)		
	FCV11	
A	a1	a2
400-1600	117	-
1800	117	917
2000	117	1017
2300	117	1150
2600	117	1317
3000	117	1517

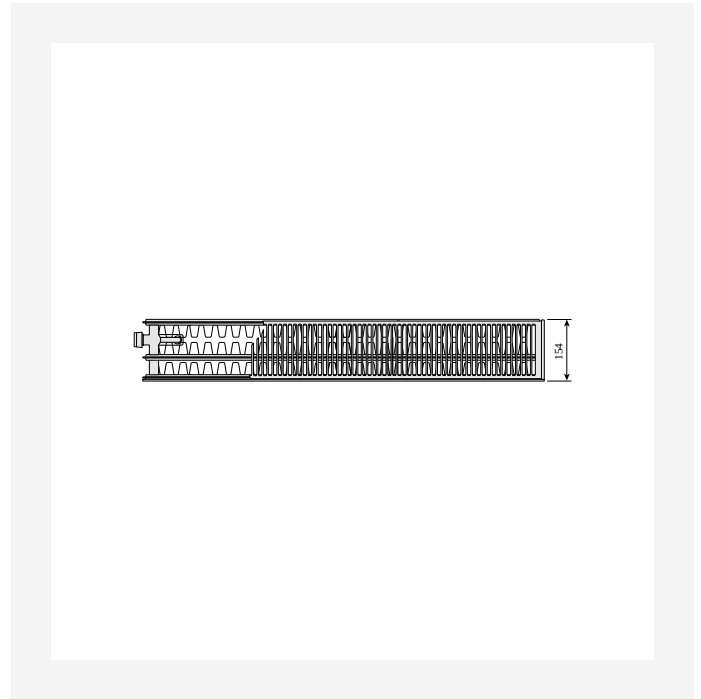
DimensionalDrawing - Plan Ventil Compact, tabulas rasējums A



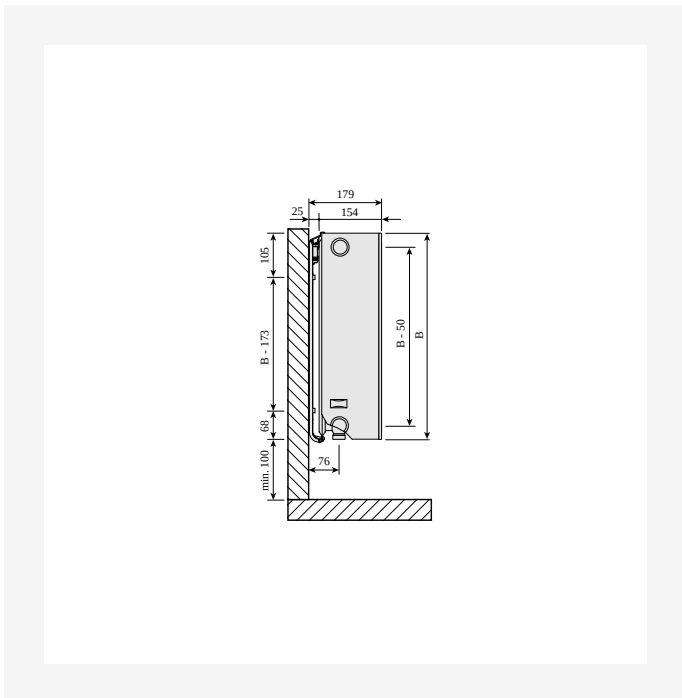
# Resursi



DimensionalDrawing - Plan Ventil Compact un Ramo Ventil Compact, tips 33, pa labi, skats no augšas



DimensionalDrawing - Plan Ventil Compact un Ramo Ventil Compact, tips 33, pa kreisi, skats no augšas



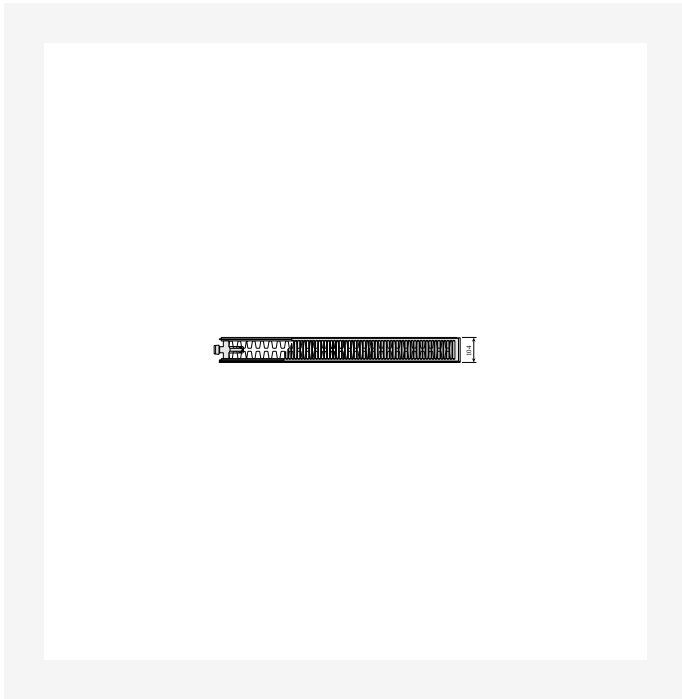
DimensionalDrawing - Plan Ventil Compact un Ramo Ventil Compact, tipi 30-33, skats no sāniem



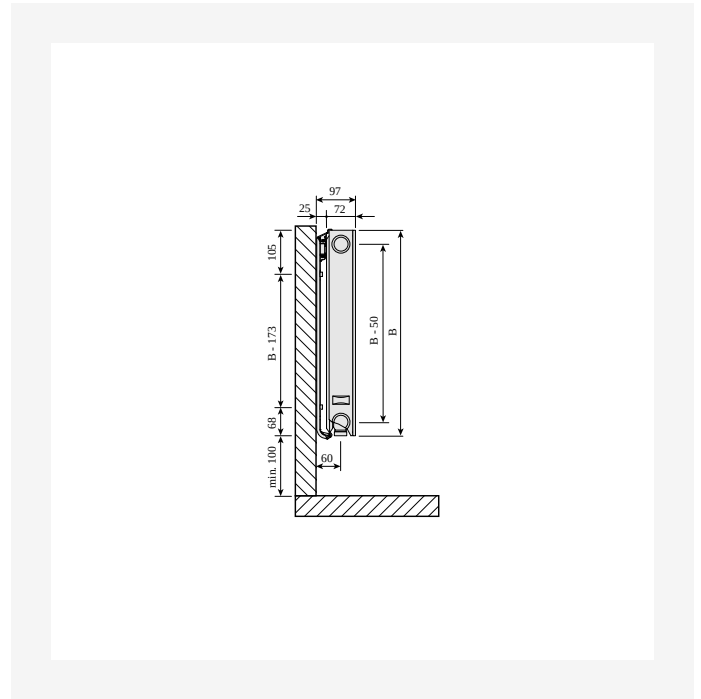
DimensionalDrawing - Plan Ventil Compact un Ramo Ventil Compact, tips 22, pa labi, skats no augšas



# Resursi



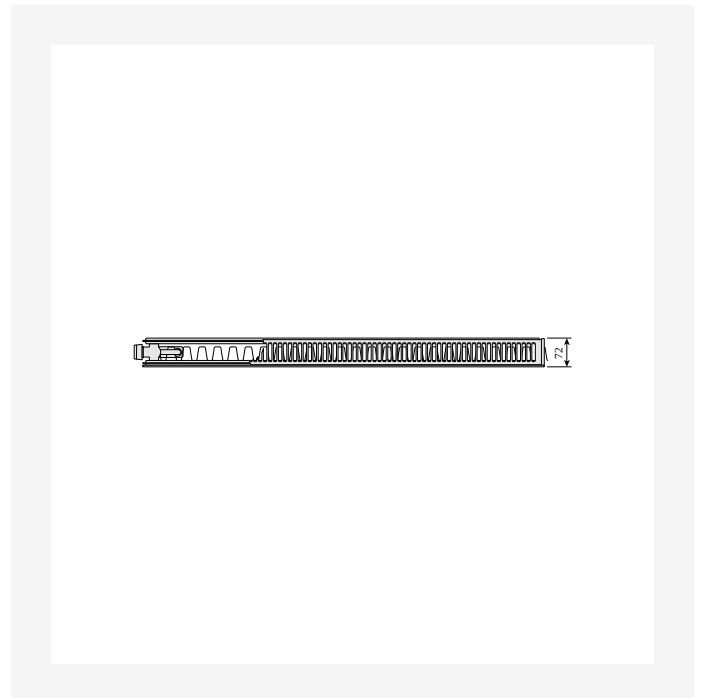
DimensionalDrawing - Plan Ventil Compact un Ramo Ventil Compact, tips 22, pa kreisi, skats no augšas



DimensionalDrawing - Plan Ventil Compact un Ramo Ventil Compact, tips 21s, skats no sāniem



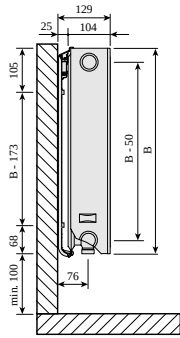
DimensionalDrawing - Plan Ventil Compact un Ramo Ventil Compact, tips 21s, pa labi, skats no augšas



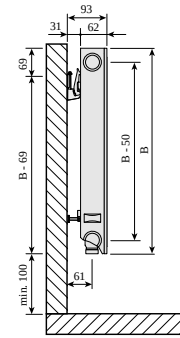
DimensionalDrawing - Plan Ventil Compact un Ramo Ventil Compact, tips 21s, pa kreisi, skats no augšas



# Resursi



DimensionalDrawing - Plan Ventil Compact un Ramo Ventil Compact, tipi 20-22, skats no sāniem



DimensionalDrawing - Plan Ventil Compact un Ramo Ventil Compact, tips 11, skats no sāniem



DimensionalDrawing - Plan Ventil Compact un Ramo Ventil Compact, tips 11, pa labi, skats no augšas



DimensionalDrawing - Plan Ventil Compact un Ramo Ventil Compact, tips 11, pa kreisi, skats no augšas



# Resursi



DimensionalDrawing - Plan Ventil Compact, pa kreisi, skats no priekšpuses



## Saistītie produkti



Top Grill ©



Sānu panelis ©



## 300

AUGSTUMS 300 mm	GARUMS	DZIĻUMS	Jauda (W) 45/35/20°C	Jauda (W) 55/45/20°C	Jauda (W) 60/45/20°C	TILPUMS (l)	N- ekponents	SVARS (kg)
<b>Tips 11</b>								
400	62	FOA1103004010310 FOA1103004010300	64	110	119	0.7	1.28	5.6
500	62	FOA1103005010300	80	137	149	0.8	1.28	6.7
600	62	FOA1103006010310 FOA1103006010300	95	165	178	1.0	1.28	7.7
700	62	FOA1103007010310	111	192	208	1.2	1.28	8.8
800	62	FOA1103008010300	127	220	238	1.4	1.28	10.2
900	62	FOA1103009010300	143	247	268	1.5	1.28	1.9
1000	62	FOA1103010010310	159	275	297	1.7	1.28	11.9
1100	62	FOA1103011010310	175	302	327	1.9	1.28	13.1
1200	62	FOA1103012010300	191	330	357	2.0	1.28	14.6
1400	62	FOA1103014010310	223	385	416	2.4	1.28	16.2
1800	62	FOA1103018010310	286	495	535	3.1	1.28	2.4
2300	62	FOA1103023010310 FOA1103023010300	366	632	684	3.9	1.28	25.8
2600	62	FOA1103026010310	413	715	773	4.4	1.28	28.9
<b>Tips 21</b>								
400	72	FOA2103004011300	88	152	165	1.4	1.28	7.6
500	72	FOA2103005011300	110	190	206	1.7	1.28	9.2
600	72	FOA2103006011310 FOA2103006011300	132	229	247	2.0	1.28	1.7
900	72	FOA2103009011310	199	343	371	3.1	1.28	15.2
1100	72	FOA2103011011300	243	419	453	3.7	1.28	18.2
1200	72	FOA2103012011310 FOA2103012011300	265	457	495	4.1	1.28	19.7
1400	72	FOA2103014011310	309	533	577	4.8	1.28	22.7
1600	72	FOA2103016011310	353	610	660	5.4	1.28	25.8
1800	72	FOA2103018011300	397	686	742	6.1	1.28	28.8
2300	72	FOA2103023011310	508	876	948	7.8	1.28	36.3



## 300

AUGSTUMS 300 mm	GARUMS	DZIĻUMS		Jauda (W) 45/35/20°C	Jauda (W) 55/45/20°C	Jauda (W) 60/45/20°C	TILPUMS (l)	N- ekponents	SVARS (kg)
	3000	72	FOA2103030011310 FOA2103030011300	662	1143	1237	10.2	1.28	46.9
<b>Tips 22</b>									
	400	104	FOA2203004011310	111	193	209	1.4	1.30	8.6
	600	104	FOA2203006011300	166	289	314	2.0	1.30	11.9
	700	104	FOA2203007011300	194	338	366	2.4	1.30	13.6
	800	104	FOA2203008011310 FOA2203008011300	222	386	418	2.7	1.30	15.2
	1000	104	FOA2203010011310	277	482	523	3.4	1.30	18.5
	1200	104	FOA2203012011310 FOA2203012011300	332	579	627	4.1	1.30	21.9
	1600	104	FOA2203016011300	443	772	836	5.4	1.30	28.5
	1800	104	FOA2203018011300	499	868	941	6.1	1.30	31.8
	2000	104	FOA2203020011300	554	965	1045	6.8	1.30	35.1
	2300	104	FOA2203023011300	637	1109	1202	7.8	1.30	41
	3000	104	FOA2203030011310	831	1447	1568	10.2	1.30	51.8
<b>Tips 33</b>									
	400	154	FOA3303004011310	153	268	291	2.0	1.32	11.7
	500	154	FOA3303005011310	191	335	364	2.5	1.32	14.5
	600	154	FOA3303006011300	230	403	437	3.1	1.32	16.4
	700	154	FOA3303007011310 FOA3303007011300	268	470	509	3.6	1.32	18.8
	800	154	FOA3303008011300	306	537	582	4.1	1.32	21.2
	1000	154	FOA3303010011300	383	671	728	5.1	1.32	25.9
	1200	154	FOA3303012011310 FOA3303012011300	459	805	873	6.1	1.32	3.6
	1400	154	FOA3303014011310	536	939	1019	7.1	1.32	35.4
	1600	154	FOA3303016011310 FOA3303016011300	612	1073	1164	8.2	1.32	4.1
	1800	154	FOA3303018011300	689	1208	1310	9.2	1.32	44.9
	2000	154	FOA3303020011310 FOA3303020011300	765	1342	1455	10.2	1.32	49.6
	2300	154	FOA3303023011300	880	1543	1674	11.7	1.32	56.8



# 300

AUGSTUMS 300 mm	GARUMS	DZIĻUMS		Jauda (W) 45/35/20°C	Jauda (W) 55/45/20°C	Jauda (W) 60/45/20°C	TILPUMS (l)	N- ekponents	SVARS (kg)
	2600	154	F0A3303026011300	995	1744	1892	13.3	1.32	63.8
	3000	154	F0A3303030011300	1148	2013	2183	15.3	1.32	73.3



## 400

AUGSTUMS 400 mm	GARUMS	DZIĻUMS		Jauda (W) 45/35/20°C	Jauda (W) 55/45/20°C	Jauda (W) 60/45/20°C	TILPUMS (l)	N- ekponents	SVARS (kg)
<b>Tips 11</b>									
500	62		FOA1104005010300	102	177	191	1.1	1.28	8.5
700	62	FOA1104007010310	FOA1104007010300	143	247	268	1.5	1.28	11.4
800	62		FOA1104008010310	163	283	306	1.8	1.28	12.8
1000	62		FOA1104010010300	204	353	382	2.2	1.28	15.7
1100	62	FOA1104011010310	FOA1104011010300	225	389	421	2.4	1.28	17.1
1200	62		FOA1104012010310	245	424	459	2.6	1.28	18.6
1400	62	FOA1104014010310	FOA1104014010300	286	494	535	3.1	1.28	21.4
1600	62		FOA1104016010310	327	565	612	3.5	1.28	24.3
1800	62		FOA1104018010310	368	636	688	4.0	1.28	27.2
2300	62		FOA1104023010310	470	812	879	5.1	1.28	34.3
2600	62		FOA1104026010300	531	918	994	5.7	1.28	38.6
<b>Tips 21</b>									
700	72		FOA2104007011310	195	337	365	3.1	1.28	16.0
800	72	FOA2104008011310	FOA2104008011300	223	386	417	3.6	1.28	18.0
1000	72		FOA2104010011310	279	482	522	4.5	1.28	22.0
1100	72	FOA2104011011310	FOA2104011011300	306	530	574	5.0	1.28	24.0
1400	72	FOA2104014011310	FOA2104014011300	390	675	730	6.3	1.28	30.0
1800	72		FOA2104018011300	501	868	939	8.1	1.28	38.3
2000	72		FOA2104020011310	557	964	1044	9.0	1.28	42.5
2300	72	FOA2104023011310	FOA2104023011300	641	1109	1200	10.3	1.28	48.8
2600	72	FOA2104026011310	FOA2104026011300	724	1253	1357	11.7	1.28	54.2
<b>Tips 22</b>									
400	104	FOA2204004011310	FOA2204004011300	140	245	266	1.8	1.31	11.5
500	104		FOA2204005011300	175	307	333	2.3	1.31	13.4
600	104	FOA2204006011310	FOA2204006011300	211	368	399	2.7	1.31	15.6



## 400

AUGSTUMS 400 mm	GARUMS	DZIĻUMS		Jauda (W) 45/35/20°C	Jauda (W) 55/45/20°C	Jauda (W) 60/45/20°C	TILPUMS (l)	N- ekponents	SVARS (kg)
	700	104	FOA2204007011300	246	430	466	3.1	1.31	17.9
	800	104	FOA2204008011300	281	491	532	3.6	1.31	2.2
	1000	104	FOA2204010011300	351	614	665	4.5	1.31	24.7
	1200	104	FOA2204012011300	421	736	798	5.4	1.31	29.2
	1400	104	FOA2204014011310	491	859	931	6.3	1.31	33.8
<b>Tips 33</b>									
	400	154	FOA3304004011310	192	338	367	2.7	1.32	15.3
	500	154	FOA3304005011300	240	423	459	3.4	1.32	18.5
	600	154	FOA3304006011310 FOA3304006011300	288	508	551	4.0	1.32	21.7
	800	154	FOA3304008011310 FOA3304008011300	385	677	734	5.4	1.32	28.7
	900	154	FOA3304009011310	433	761	826	6.0	1.32	31.3
	1100	154	FOA3304011011310	529	930	1010	7.4	1.32	37.6
	2000	154	FOA3304020011300	961	1692	1836	13.4	1.32	66.3
	2300	154	FOA3304023011310 FOA3304023011300	1106	1946	2111	15.4	1.32	75.9
	2600	154	FOA3304026011310 FOA3304026011300	1250	2199	2387	17.4	1.32	85.4
	3000	154	FOA3304030011300	1442	2538	2754	20.1	1.32	102.1



## 500

AUGSTUMS 500 mm	GARUMS	DZIĻUMS		Jauda (W) 45/35/20°C	Jauda (W) 55/45/20°C	Jauda (W) 60/45/20°C	TILPUMS (l)	N- ekponents	SVARS (kg)	
<b>Tips 11</b>										
	400	62	FOA1105004010310	99	171	185	1.1	1.28	8.8	
	600	62	FOA1105006010300	148	256	278	1.6	1.28	12.3	
	700	62	FOA1105007010310	173	299	324	1.9	1.28	14.6	
	800	62	FOA1105008010300	198	342	370	2.2	1.28	15.8	
	900	62	FOA1105009010310	223	385	416	2.4	1.28	17.6	
	1400	62	FOA1105014010300	346	598	648	3.8	1.28	26.4	
	1600	62	FOA1105016010310	396	684	740	4.3	1.28	29.9	
	1800	62	FOA1105018010310	445	769	833	4.9	1.28	33.4	
	2600	62	FOA1105026010310	643	1111	1203	7.0	1.28	47.5	
	3000	62	FOA1105030010300	742	1282	1388	8.1	1.28	54.6	
<b>Tips 21</b>										
	500	72	FOA2105005011310	FOA2105005011300	166	288	312	2.8	1.29	14.6
	1100	72	FOA2105011011300		365	633	686	6.0	1.29	29.7
	1200	72	FOA2105012011300		398	691	748	6.6	1.29	32.3
	1400	72	FOA2105014011300		465	806	873	7.7	1.29	37.3
	1600	72	FOA2105016011310		531	921	997	8.8	1.29	42.4
	1800	72	FOA2105018011300		597	1036	1122	9.9	1.29	47.5
	2300	72	FOA2105023011300		763	1324	1434	12.7	1.29	6.1
	2600	72	FOA2105026011300		863	1497	1621	14.3	1.29	67.8
	3000	72	FOA2105030011300		996	1727	1870	16.5	1.29	77.9
<b>Tips 22</b>										
	600	104	FOA2205006011310	FOA2205006011300	251	442	479	3.3	1.32	19.3
	900	104	FOA2205009011300		377	662	718	5.0	1.32	27.8
	1100	104	FOA2205011011310		461	809	878	6.0	1.32	33.4
	1200	104	FOA2205012011310		503	883	958	6.6	1.32	36.2



## 500

AUGSTUMS 500 mm	GARUMS	DZIĻUMS		Jauda (W) 45/35/20°C	Jauda (W) 55/45/20°C	Jauda (W) 60/45/20°C	TILPUMS (l)	N- ekponents	SVARS (kg)
	1400	104	FOA2205014011310	587	1030	1118	7.7	1.32	41.9
	1600	104	FOA2205016011310	670	1177	1277	8.8	1.32	47.5
	1800	104	FOA2205018011300	754	1325	1437	9.9	1.32	53.2
	2000	104	FOA2205020011300	838	1472	1597	11.0	1.32	58.8
	2600	104	FOA2205026011310	1089	1913	2076	14.3	1.32	75.7
<b>Tips 33</b>									
	400	154	FOA3305004011310 FOA3305004011300	229	404	438	3.3	1.33	18.8
	500	154	FOA3305005011300	286	505	548	4.1	1.33	22.8
	600	154	FOA3305006011300	343	606	657	4.9	1.33	27.0
	700	154	FOA3305007011310 FOA3305007011300	400	706	767	5.7	1.33	4.0
	800	154	FOA3305008011310	457	807	877	6.6	1.33	35.2
	900	154	FOA3305009011310 FOA3305009011300	514	908	986	7.4	1.33	40.0
	1000	154	FOA3305010011310	571	1009	1096	8.2	1.33	43.2
	1100	154	FOA3305011011300	629	1110	1205	9.0	1.33	47.2
	1200	154	FOA3305012011310 FOA3305012011300	686	1211	1315	9.8	1.33	51.3
	1600	154	FOA3305016011310	914	1615	1753	13.1	1.33	67.6
	1800	154	FOA3305018011310 FOA3305018011300	1029	1817	1972	14.8	1.33	75.7
	2000	154	FOA3305020011300	1143	2018	2192	16.4	1.33	83.8
	2300	154	FOA3305023011300	1314	2321	2520	18.9	1.33	96.2
	2600	154	FOA3305026011310	1486	2624	2849	21.3	1.33	112.5



## 600

AUGSTUMS 600 mm	GARUMS	DZIĻUMS		Jauda (W) 45/35/20°C	Jauda (W) 55/45/20°C	Jauda (W) 60/45/20°C	TILPUMS (l)	N- ekponents	SVARS (kg)
<b>Tips 11</b>									
700	62	FOA1106007010310	FOA1106007010300	202	349	378	2.2	1.28	16.7
900	62		FOA1106009010300	260	449	486	2.9	1.28	3.0
1100	62		FOA1106011010300	317	549	594	3.5	1.28	25.2
1200	62	FOA1106012010310	FOA1106012010300	346	599	648	3.8	1.28	27.4
1400	62		FOA1106014010310	404	699	756	4.5	1.28	31.6
1600	62		FOA1106016010300	462	798	864	5.1	1.28	35.9
1800	62	FOA1106018010310	FOA1106018010300	519	898	972	5.8	1.28	4.2
2300	62	FOA1106023010310	FOA1106023010300	664	1148	1242	7.4	1.28	5.8
2600	62		FOA1106026010310	750	1297	1404	8.3	1.28	57.2
<b>Tips 21</b>									
400	72		FOA2106004011310	153	266	288	2.6	1.30	14.4
500	72	FOA2106005011310	FOA2106005011300	191	332	360	3.3	1.30	17.5
600	72		FOA2106006011300	229	398	432	4.0	1.30	2.5
800	72		FOA2106008011300	306	531	576	5.3	1.30	26.6
900	72	FOA2106009011310	FOA2106009011300	344	598	648	5.9	1.30	29.7
1200	72	FOA2106012011310	FOA2106012011300	458	797	863	7.9	1.30	38.8
1400	72		FOA2106014011300	535	930	1007	9.2	1.30	44.9
1800	72		FOA2106018011300	687	1195	1295	11.9	1.30	57.1
2000	72	FOA2106020011310	FOA2106020011300	764	1328	1439	13.2	1.30	63.2
2300	72		FOA2106023011300	878	1527	1655	15.2	1.30	72.4
3000	72		FOA2106030011300	1146	1992	2158	19.8	1.30	93.7
<b>Tips 22</b>									
400	104	FOA2206004011310	FOA2206004011300	193	340	369	2.6	1.33	16.4
600	104	FOA2206006011310	FOA2206006011300	289	510	553	4.0	1.33	23.3
800	104		FOA2206008011310	386	680	738	5.3	1.33	3.2



## 600

AUGSTUMS 600 mm	GARUMS	DZIĻUMS		Jauda (W) 45/35/20°C	Jauda (W) 55/45/20°C	Jauda (W) 60/45/20°C	TILPUMS (l)	N- ekponents	SVARS (kg)
	1000	104	FOA2206010011300	482	850	922	6.6	1.33	37.1
	1100	104	FOA2206011011310	530	935	1015	7.3	1.33	4.6
	1800	104	FOA2206018011310	867	1530	1660	11.9	1.33	64.7
	2000	104	FOA2206020011310	964	1700	1845	13.2	1.33	71.7
	2600	104	FOA2206026011310	1253	2210	2398	17.2	1.33	92.4
<b>Tips 33</b>									
	400	154	FOA3306004011310 FOA3306004011300	263	465	506	3.9	1.34	22.5
	600	154	FOA3306006011300	394	698	758	5.9	1.34	32.2
	700	154	FOA3306007011310 FOA3306007011300	459	814	885	6.9	1.34	37.9
	800	154	FOA3306008011310 FOA3306008011300	525	931	1011	7.8	1.34	42.0
	900	154	FOA3306009011300	591	1047	1138	8.8	1.34	46.8
	1200	154	FOA3306012011310 FOA3306012011300	788	1396	1517	11.8	1.34	61.4
	1400	154	FOA3306014011310	919	1629	1770	13.7	1.34	71.2
	1800	154	FOA3306018011310 FOA3306018011300	1181	2094	2275	17.6	1.34	9.7
	2300	154	FOA3306023011310	1510	2676	2907	22.5	1.34	115.1
	2600	154	FOA3306026011300	1707	3025	3286	25.5	1.34	129.6
	3000	154	FOA3306030011310 FOA3306030011300	1969	3491	3792	29.4	1.34	149.9



## 900

AUGSTUMS 900 mm	GARUMS	DZĪLUMS		Jauda (W) 45/35/20°C	Jauda (W) 55/45/20°C	Jauda (W) 60/45/20°C	TILPUMS (l)	N- ekponents	SVARS (kg)
<b>Tips 11</b>									
700	62		FOA1109007010310	278	485	526	3.1	1.30	24.6
900	62	FOA1109009010310	FOA1109009010300	358	624	676	4.0	1.30	31.1
1100	62	FOA1109011010310	FOA1109011010300	437	762	826	5.0	1.30	37.6
1400	62		FOA1109014010300	557	970	1051	6.3	1.30	47.3
1800	62	FOA1109018010310	FOA1109018010300	716	1247	1352	8.1	1.30	6.2
<b>Tips 21</b>									
400	72		FOA2109004011300	202	357	387	3.6	1.34	2.9
600	72		FOA2109006011310	302	535	581	5.4	1.34	3.2
700	72		FOA2109007011300	353	624	678	6.3	1.34	34.8
800	72		FOA2109008011300	403	713	775	7.2	1.34	39.4
1000	72	FOA2109010011310	FOA2109010011300	504	891	968	9.0	1.34	48.7
1400	72		FOA2109014011310	705	1248	1355	12.6	1.34	67.3
1600	72		FOA2109016011310	806	1426	1549	14.4	1.34	76.6
1800	72		FOA2109018011300	907	1605	1743	16.2	1.34	85.9
<b>Tips 22</b>									
400	104		FOA2209004011300	260	462	502	3.6	1.35	23.9
500	104		FOA2209005011300	325	578	628	4.5	1.35	28.9
600	104		FOA2209006011300	390	693	753	5.4	1.35	34.9
700	104		FOA2209007011310	455	809	879	6.3	1.35	39.2
800	104	FOA2209008011310	FOA2209008011300	520	924	1004	7.2	1.35	44.4
1000	104		FOA2209010011310	650	1155	1256	9.0	1.35	54.6
1100	104	FOA2209011011310	FOA2209011011300	715	1271	1381	9.9	1.35	59.8
1200	104		FOA2209012011300	780	1386	1507	10.8	1.35	64.9
1800	104		FOA2209018011300	1170	2080	2260	16.2	1.35	95.7
<b>Tips 33</b>									



# 900

AUGSTUMS 900 mm	GARUMS	DZIĻUMS		Jauda (W) 45/35/20°C	Jauda (W) 55/45/20°C	Jauda (W) 60/45/20°C	TILPUMS (l)	N- ekponents	SVARS (kg)
	400	154	FOA3309004011310 FOA3309004011300	354	633	688	5.3	1.36	33.8
	700	154	FOA3309007011310 FOA3309007011300	620	1107	1204	9.3	1.36	55.2
	900	154	FOA3309009011310 FOA3309009011300	797	1424	1549	12.0	1.36	69.9
	1100	154	FOA3309011011310 FOA3309011011300	974	1740	1893	14.6	1.36	84.7
	1400	154	FOA3309014011300	1239	2215	2409	18.6	1.36	111.1
	1600	154	FOA3309016011310	1416	2531	2753	21.3	1.36	121.5
	1800	154	FOA3309018011310	1593	2848	3097	23.9	1.36	136.3