



**Datu lapa**

2026-05-18

# Plan Hygiene (FH)

Paneļu radiators ar plakanu priekšējo paneli, kas atbilst higiēnas prasībām.



- Ⓚ Viegli tīrāms
- Ⓚ Augstas higiēnas prasības
- Ⓚ Izturīga konstrukcija
- Ⓚ Efektīva apkure
- Ⓚ Estētisks dizains

Plan Hygiene paneļu radiators ar pilnīgi gludu priekšējo plātņi, kas vienmērīgi pielīmēta pie siltummaiņa, bez redzamām malām, paredzēts veselības aprūpes un tīrām telpām; bez konvekcijas elementiem un restēm, aprīkots ar aizbāzni un atgaisošanas vārstu, RAL 9016 tonī.



### Pielietojuma joma

Plan Hygiene ir ideāli piemērots telpām ar stingrām higiēnas prasībām — slimnīcām, klīnikām un veselības aprūpes iestādēm. Gluda un atvērta konstrukcija atvieglo tīrīšanu un novērš putekļu uzkrāšanos, nodrošinot aseptiskus apstākļus.

### Dimensiju noteikšana

Lai nodrošinātu pareizu produktu izvēli, lūdzu, izmantojiet mūsu kalkulatoru rīkus un produktu bukletus. Ja nepieciešama palīdzība, sazinieties ar mūsu pārdošanas komandu.

### Lietošana

Plan Hygiene radiatorus uzstādi saskaņā ar standarta hidrauliskajām praksēm, nodrošinot, ka produkta etiķete

ir vērsta pret sienu; ikdienas apkope ietver virsmas tīrīšanu ar apstiprinātiem tīrīšanas līdzekļiem un uzmanīgu apstrādi, lai nesabojātu gludo virsmu; pārlicinies, ka radiators darbojas noteiktajās spiediena un temperatūras robežās un veic regulāras pārbaudes drošai ekspluatācijai.

### AMA teksts

Plan Hygiene plākšņu radiators ar pilnīgi gludu priekšējo plātņi, kas līmēta pie profila pannas bez redzamām malām. Bez konvektoriem, sānu paneļiem un augšējās restes, paredzēts telpām ar augstām higiēnas prasībām. Četri G 1/2" sānu pieslēgumi ļauj izmantot montāžu no jebkuras puses. Atbilst EN442-1, aprīkots ar CE marķējumu. Komplektā aizbāznis un atgaisošanas vārsts. Standarta pārklājums RAL 9016, citi krāsu varianti pieejami pēc pasūtījuma. Garantija 10 gadi.

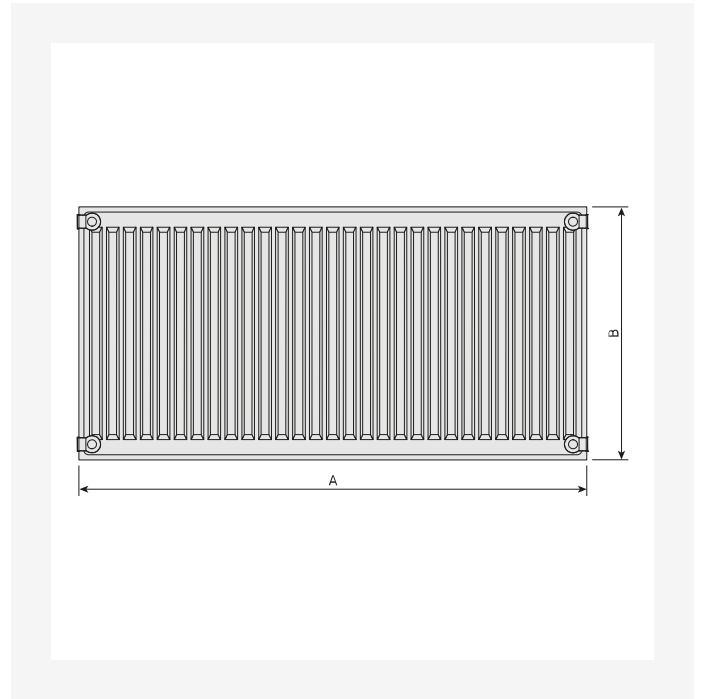


# Specifikācijas

ĪPAŠĪBAS	VIENĪBA	VĒRTĪBAS
ETIM klase		EC011022
Materiāls		Tērauds
Tips		10, 20, 30
Virsmas struktūra		Līdzens gluds
Maks. darba spiediens	bar	10
Standarta pieslēgumu skaits		4
Siltuma atdeve pēc EN 442 atzītas laboratorijas		Jā
Maksimālā darbības temperatūra	°C	110
Standarta krāsa		Jā
Krāsa		Balts
RAL numurs		9016
Restes/Vāka plāksne		Jā
Restes/Vāka plāksne		Jā
Spīduma vērtība		Spīdīgs
Vītnes izmērs (collas)		1/2 inch
Pieslēguma vītne		Iekšējā vītne
Ar vienpunkta pieslēgumu		Jā
Ar ventilācijas pieslēgumu		Jā
Ar ventilācijas vārstu/gaisa atgaisotāju		Jā
Ar iztukšošanas iespēju		Jā

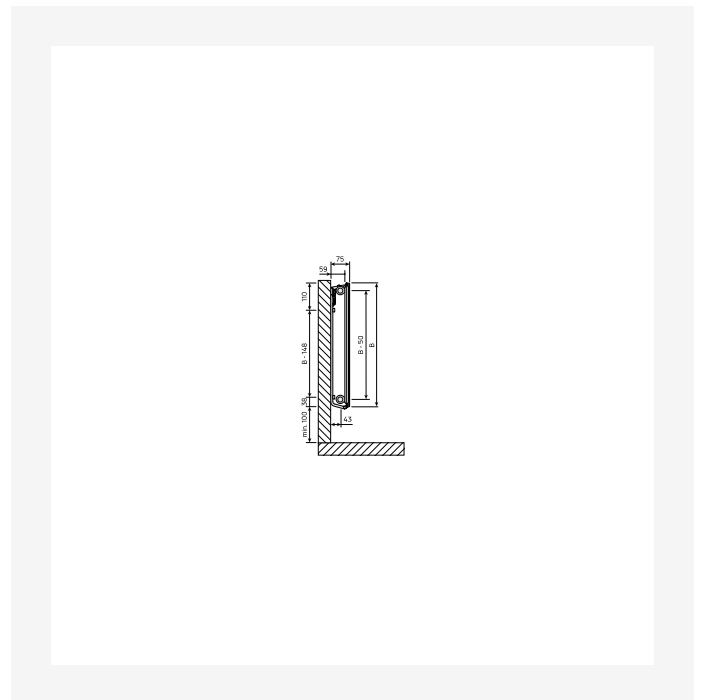
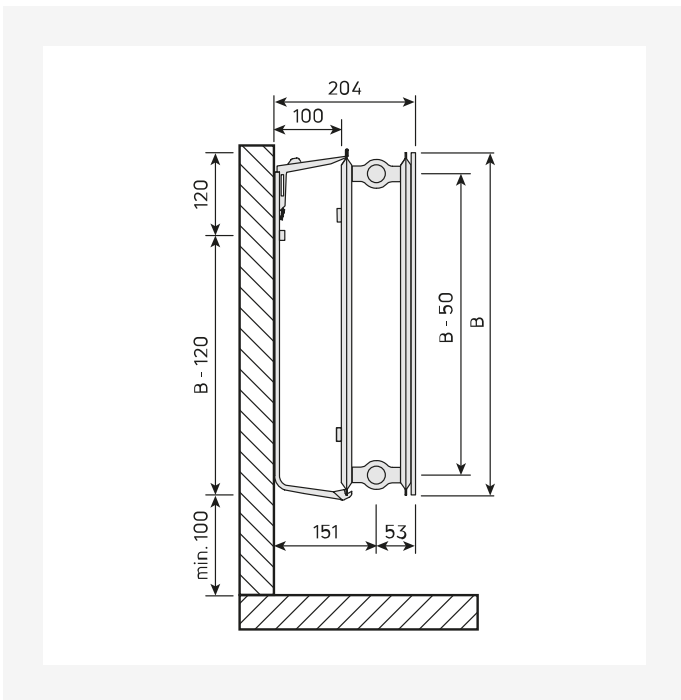


# Resursi



ProductImage - Panel radiator Plan Hygiene, FH.

DimensionalDrawing - Plan Hygiene, skats no aizmugures

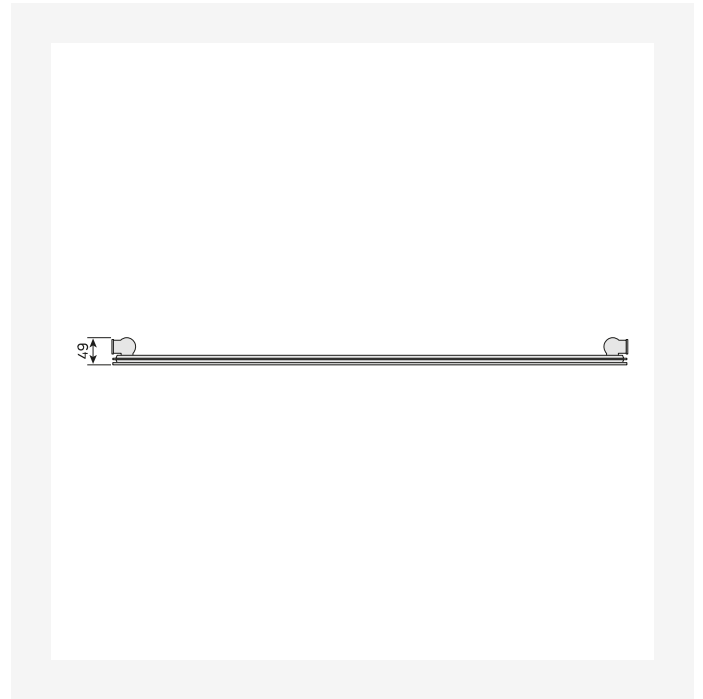
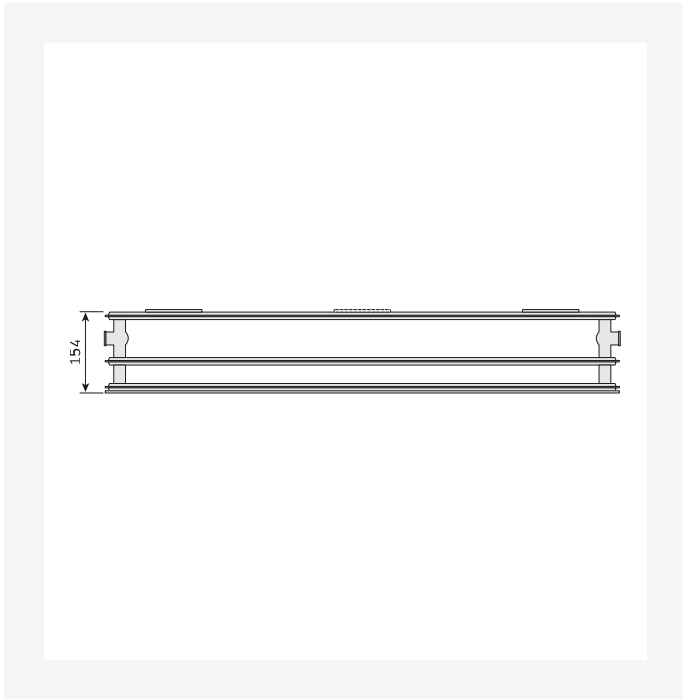


DimensionalDrawing - Plan Hygiene, tips 20, skats no sāniem

DimensionalDrawing - Plan Hygiene, tips 10, skats no sāniem, MCK

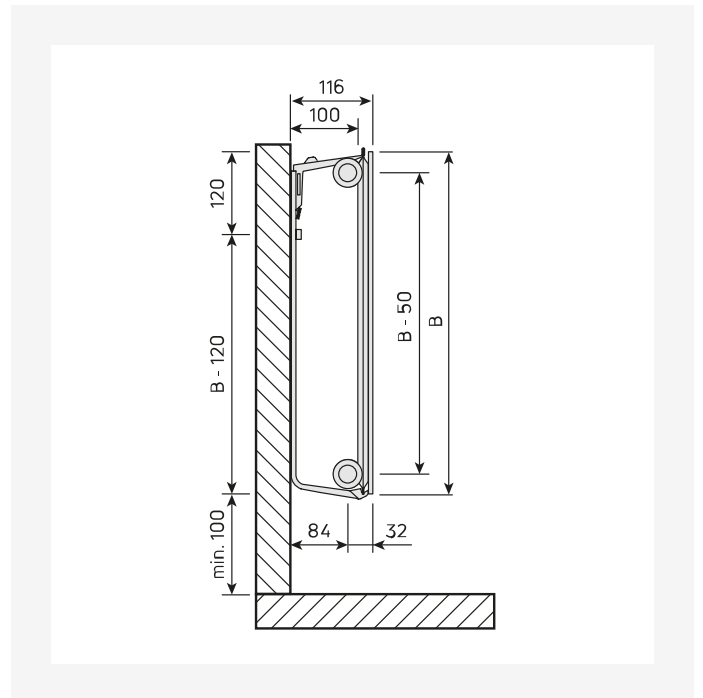
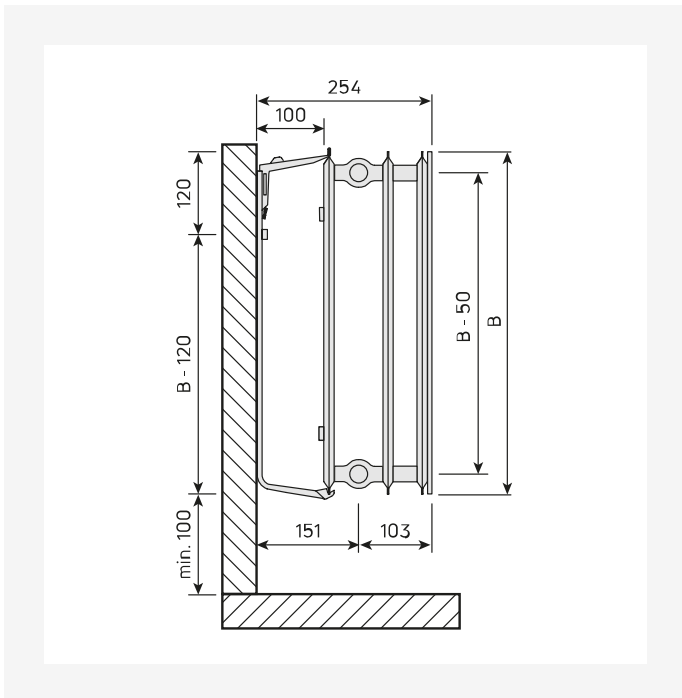


# Resursi



DimensionalDrawing - Plan Hygiene, tips 30, skats no augšas

DimensionalDrawing - Plan Hygiene, tips 10, skats no augšas

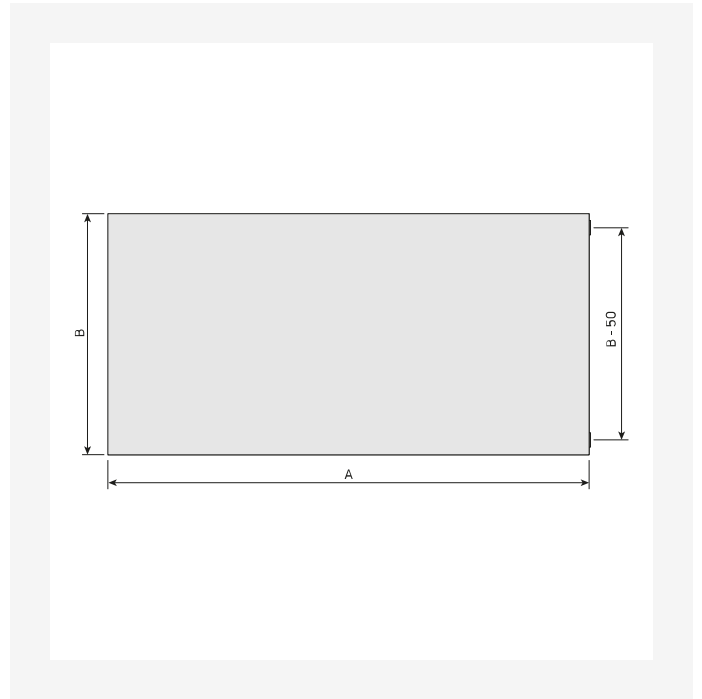
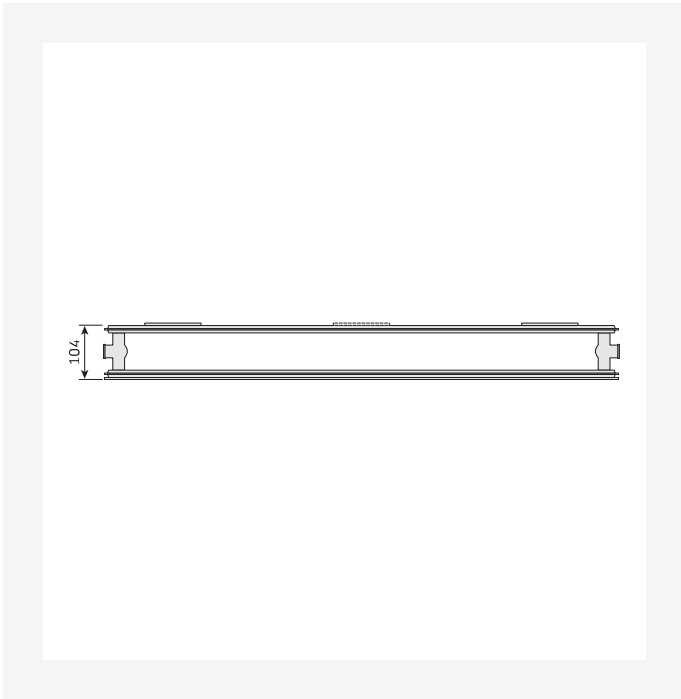


DimensionalDrawing - Plan Hygiene, tips 30, skats no sāniem

DimensionalDrawing - Plan Hygiene, tips 10, skats no sāniem

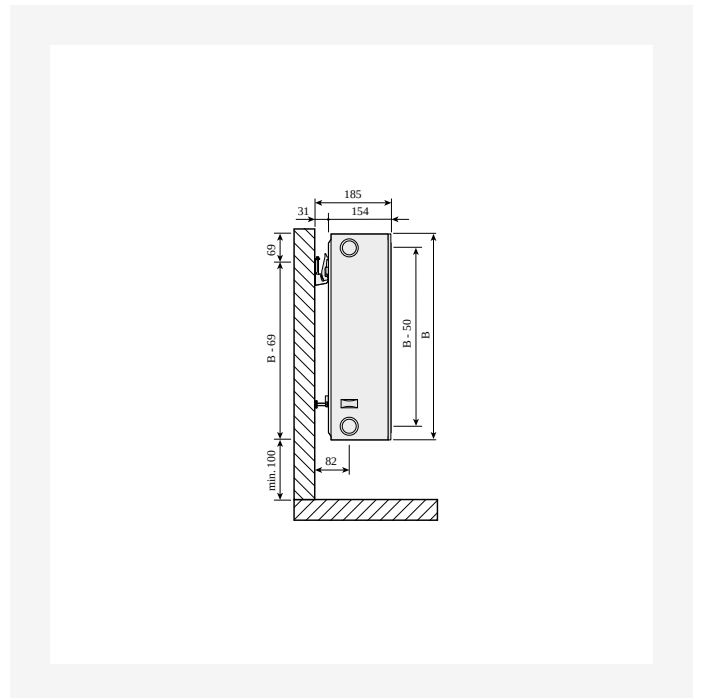
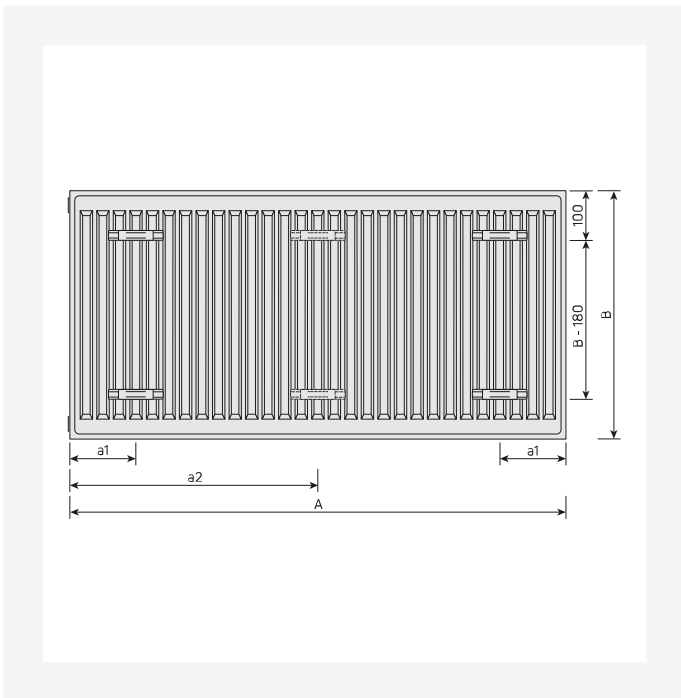


# Resursi



DimensionalDrawing - Plan Hygiene, tips 20, skats no augšas

DimensionalDrawing - Plan Hygiene, skats no priekšpuses

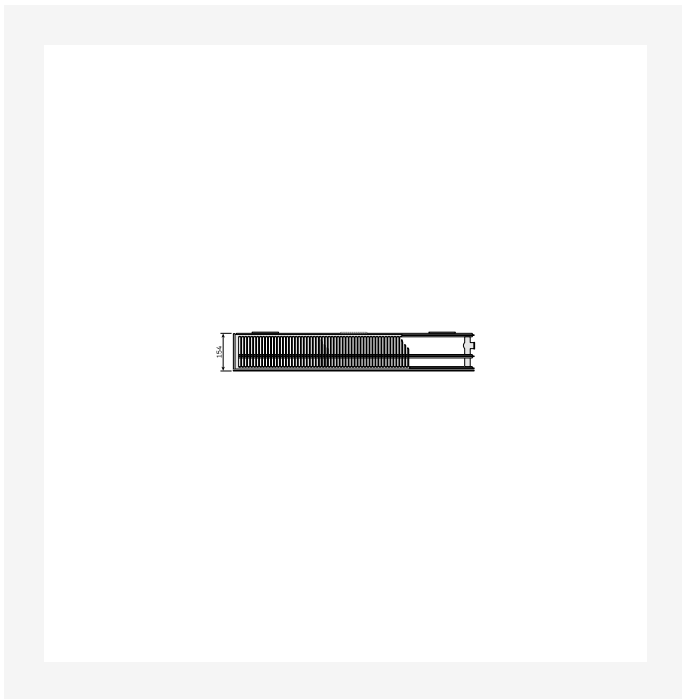


DimensionalDrawing - Plan Hygiene, skats no aizmugures

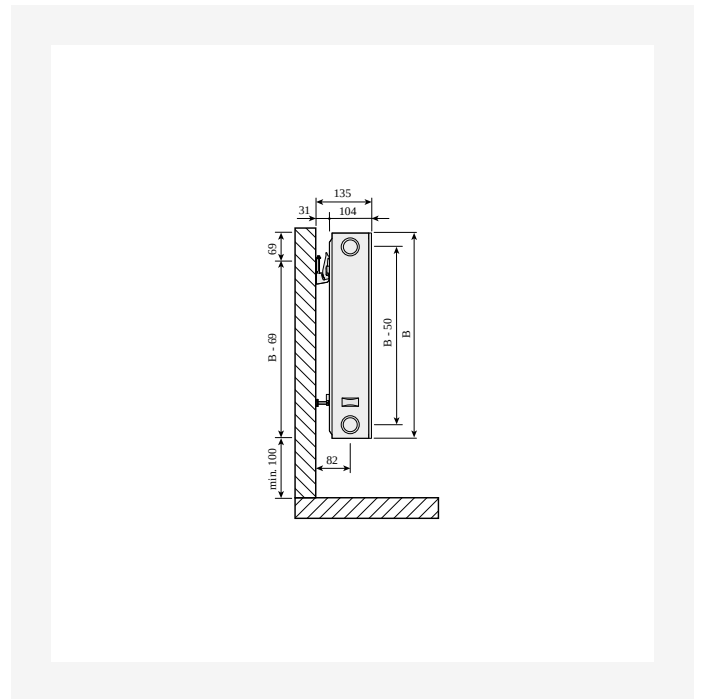
DimensionalDrawing - Plan Compact, Ramo Compact, tips 33, skats no sāniem SSMS



# Resursi



DimensionalDrawing - Hygiene Plan Compact, tips 30, skats no augšas



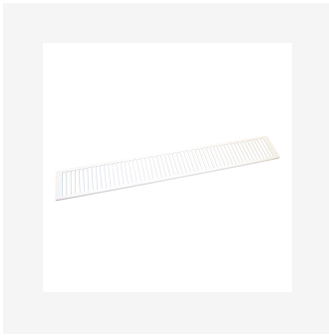
DimensionalDrawing - Plan Compact / Ramo Compact, tips 22, skats no sāniem ar SSMS sienas kronšteinu



DimensionalDrawing - Hygiene Plan Compact, tips 20, skats no augšas



## Saistītie produkti



Top Grill ©



Remonta krāsa



Sānu panelis ©



## 300

AUGSTUMS 300 mm	GARUMS DZIĻUMS		Jauda (W) 45/35/20°C	Jauda (W) 55/45/20°C	Jauda (W) 60/45/20°C	TILPUMS (l)	N- ekponents	SVARS (kg)
<b>Tips 10</b>								
400	49	F091003004001300	37	64	70	0.7	1.31	4.4
600	49	F091003006001300	55	96	105	1.0	1.31	6.2
700	49	F091003007001300	64	112	122	1.2	1.31	7.0
800	49	F091003008001300	73	128	139	1.4	1.31	7.9
900	49	F091003009001300	83	144	157	1.5	1.31	8.7
1000	49	F091003010001300	92	161	174	1.7	1.31	9.6
1800	49	F091003018001300	165	289	313	3.1	1.31	16.3
2600	49	F091003026001300	239	417	453	4.4	1.31	23.6
<b>Tips 20</b>								
400	104	F092003004000300	73	125	135	1.4	1.27	6.1
500	104	F092003005000300	91	156	169	1.7	1.27	7.5
700	104	F092003007000300	127	219	237	2.4	1.27	1.1
1000	104	F092003010000300	182	312	338	3.4	1.27	14.1
1200	104	F092003012000300	218	375	406	4.1	1.27	16.8
2000	104	F092003020000300	363	625	676	6.8	1.27	27.5
2600	104	F092003026000300	472	812	879	8.8	1.27	35.4
3000	104	F092003030000300	545	937	1014	10.2	1.27	4.8
<b>Tips 30</b>								
500	154	F093003005000300	124	215	233	2.5	1.29	9.5
700	154	F093003007000300	174	302	327	3.6	1.29	13.2
1400	154	F093003014000300	348	603	653	7.1	1.29	26.2
1600	154	F093003016000300	397	689	747	8.2	1.29	29.9
2000	154	F093003020000300	496	862	933	10.2	1.29	37.3
2300	154	F093003023000300	571	991	1073	11.7	1.29	42.8



# 300

AUGSTUMS 300 mm	GARUMS	DZIĻUMS	Jauda (W) 45/35/20°C	Jauda (W) 55/45/20°C	Jauda (W) 60/45/20°C	TILPUMS (l)	N- ekponents	SVARS (kg)	
	2600	154	F093003026000300	645	1120	1213	13.3	1.29	48.4
	3000	154	F093003030000300	745	1293	1400	15.3	1.29	55.8



## 400

AUGSTUMS 400 mm	GARUMS	DZIĻUMS	Jauda (W) 45/35/20°C	Jauda (W) 55/45/20°C	Jauda (W) 60/45/20°C	TILPUMS (l)	N- ekponents	SVARS (kg)	
<b>Tips 10</b>									
	400	49	F091004004001300	49	85	92	0.9	1.29	5.5
	500	49	F091004005001300	61	106	115	1.1	1.29	6.7
	600	49	F091004006001300	73	128	138	1.3	1.29	7.8
	800	49	F091004008001300	98	170	185	1.8	1.29	10.1
	900	49	F091004009001300	110	192	208	2.0	1.29	11.2
	1200	49	F091004012001300	147	255	276	2.6	1.29	14.6
	1600	49	F091004016001300	196	341	369	3.5	1.29	19.1
	1800	49	F091004018001300	221	383	415	4.0	1.29	21.4



## 500

AUGSTUMS 500 mm	GARUMS	DZIĻUMS	Jauda (W) 45/35/20°C	Jauda (W) 55/45/20°C	Jauda (W) 60/45/20°C	TILPUMS (l)	N- ekponents	SVARS (kg)	
<b>Tips 10</b>									
	600	49	F091005006001300	91	158	171	1.6	1.28	9.5
	800	49	F091005008001300	122	210	228	2.2	1.28	12.3
	1100	49	F091005011001300	168	289	313	3.0	1.28	16.5
	1200	49	F091005012001300	183	315	341	3.2	1.28	17.9
	1800	49	F091005018001300	274	473	512	4.9	1.28	26.1
	2600	49	F091005026001300	396	683	739	7.0	1.28	38.9
	3000	49	F091005030001300	457	788	853	8.1	1.28	44.8
<b>Tips 20</b>									
	500	104	F092005005000300	132	229	248	2.8	1.28	11.5
	800	104	F092005008000300	212	366	396	4.4	1.28	18.0
	900	104	F092005009000300	238	412	446	5.0	1.28	2.2
	1100	104	F092005011000300	291	503	545	6.0	1.28	24.5
	1400	104	F092005014000300	371	640	693	7.7	1.28	31.1
<b>Tips 30</b>									
	400	154	F093005004000300	144	251	272	3.3	1.30	11.7
	500	154	F093005005000300	180	313	340	4.1	1.30	14.8
	700	154	F093005007000300	252	439	475	5.7	1.30	2.8
	800	154	F093005008000300	288	501	543	6.6	1.30	23.8
	900	154	F093005009000300	324	564	611	7.4	1.30	26.9
	1200	154	F093005012000300	431	752	815	9.8	1.30	36.0
	1400	154	F093005014000300	503	877	951	11.5	1.30	42.0
	2000	154	F093005020000300	719	1253	1358	16.4	1.30	6.2



## 600

AUGSTUMS 600 mm	GARUMS	DZIĻUMS	Jauda (W) 45/35/20°C	Jauda (W) 55/45/20°C	Jauda (W) 60/45/20°C	TILPUMS (l)	N- ekponents	SVARS (kg)
<b>Tips 10</b>								
600	49	F091006006001300	108	186	201	1.9	1.26	11.4
700	49	F091006007001300	126	217	235	2.2	1.26	13.1
900	49	F091006009001300	163	279	302	2.9	1.26	16.5
1000	49	F091006010001300	181	310	336	3.2	1.26	18.2
1600	49	F091006016001300	289	496	537	5.1	1.26	28.3
2600	49	F091006026001300	470	807	872	8.3	1.26	46.5
<b>Tips 20</b>								
400	104	F092006004000300	122	210	228	2.6	1.29	11.5
700	104	F092006007000300	213	368	399	4.6	1.29	19.5
1600	104	F092006016000300	486	842	911	10.6	1.29	43.3
1800	104	F092006018000300	547	947	1025	11.9	1.29	48.6
2300	104	F092006023000300	699	1210	1310	15.2	1.29	61.9
<b>Tips 30</b>								
1200	154	F093006012000300	493	862	934	11.8	1.31	43.9
1800	154	F093006018000300	740	1292	1401	17.6	1.31	66.8



## 900

AUGSTUMS 900 mm	GARUMS DZIĻUMS		Jauda (W) 45/35/20°C	Jauda (W) 55/45/20°C	Jauda (W) 60/45/20°C	TILPUMS (l)	N- ekponents	SVARS (kg)	
<b>Tips 10</b>									
	400	49	F091009004001300	99	171	185	1.8	1.28	11.3
	800	49	F091009008001300	198	342	370	3.6	1.28	21.4
	1100	49	F091009011001300	272	470	508	5.0	1.28	29.0
	1200	49	F091009012001300	297	513	555	5.4	1.28	31.5
	1400	49	F091009014001300	347	598	647	6.3	1.28	36.5
	2300	49	F091009023001300	570	982	1063	10.3	1.28	0.0
<b>Tips 20</b>									
	600	104	F092009006000300	257	442	478	5.4	1.27	23.7
	700	104	F092009007000300	299	516	558	6.3	1.27	27.6
	900	104	F092009009000300	385	663	717	8.1	1.27	35.5
	1000	104	F092009010000300	428	736	797	9.0	1.27	39.4
	2000	104	F092009020000300	856	1473	1593	18.0	1.27	78.7
<b>Tips 30</b>									
	400	154	F093009004000300	225	394	427	5.3	1.32	19.7
	500	154	F093009005000300	281	492	534	6.7	1.32	25.1
	1400	154	F093009014000300	786	1378	1494	18.6	1.32	74.2
	1600	154	F093009016000300	898	1575	1708	21.3	1.32	85.7