



**Datu lapa**

2026-05-17

# Plan Compact (FC)

Kompakts paneļu radiators ar izsmalcinātu gludu apdari.



- Ⓚ Rafinēts izpildījums
- Ⓚ Vienmērīga siltuma sadale
- Ⓚ Dekoratīvā reste un sānu paneļi
- Ⓚ Pieejami vertikālie modeļi
- Ⓚ Bērnu drošs stiprinājums

Plan Compact ir tradicionāls paneļu radiators ar plakanu fronti, sānu paneļiem un augšējo resti; universāls risinājums dažādiem interjeriem un pieejams plašā RAL krāsu izvēlē.



### Pielietojuma joma

Plan Compact ir piemērots gan mājtsaimniecību, gan komerciālām apkures sistēmām. Piedāvā elegantu, plakānu tērauda dizainu ar sānu paneļiem un augšējo resti. Piemērots 2-cauruļu sistēmām ar cirkulācijas sūkni, un pateicoties daudzajiem izmēriem, ir viegli aizvietojams esošajās instalācijās.

### Dimensiju noteikšana

Lai nodrošinātu pareizu produktu izvēli, lūdzu, izmantojiet mūsu kalkulatoru rīkus un produktu bukletus. Ja nepieciešama palīdzība, sazinieties ar mūsu pārdošanas komandu.

### Lietošana

Plan Compact radiatori tiek piegādāti ar atgaisošanas vārstiem un aizbāžņu komplektiem; uzstādi termostatiskos radiatoru vārstus temperatūras regulēšanai un pārlicinies, ka visi savienojumi ir nostiprināti, ievērojot uzstādīšanas norādes divcauruļu apkures sistēmām.

### AMA teksts

Plan Compact plākšņu radiators ar gludu priekšējo paneli paredzēts ūdens apkures sistēmām. Radiators aprīkots ar sānu paneļiem un augšējo resti, kā arī četriem G 1/2" sānu pieslēgumiem, ļaujot pieslēgt no abām pusēm. Atbilst EN442-1 un ir marķēts ar CE. Komplektā iekļauti sienas stiprinājumi, aizbāznis un atgaisošanas vārsts. Standarta pārklājums RAL 9016, citi krāsu varianti pieejami pēc pieprasījuma. Garantija 10 gadi.



# Specifikācijas

ĪPAŠĪBAS	VIENĪBA	VĒRTĪBAS
ETIM klase		EC011022
Materiāls		Tērauds
Tips		11, 21, 22, 33
Virsmas struktūra		Līdzens gluds
Maks. darba spiediens	bar	10
Standarta pieslēgumu skaits		4
Siltuma atdeve pēc EN 442 atzītas laboratorijas		Jā
Maksimālā darbības temperatūra	°C	110
Standarta krāsa		Jā
Krāsa		Balts
RAL numurs		9016
Restes/Vāka plāksne		Jā
Restes/Vāka plāksne		Jā
Spīduma vērtība		Spīdīgs
Vītnes izmērs (collas)		1/2 inch
Pieslēguma vītne		Iekšējā vītne
Ar vienpunkta pieslēgumu		Jā
Ar ventilācijas pieslēgumu		Jā
Ar ventilācijas vārstu/gaisa atgaisotāju		Jā
Ar iztukšošanas iespēju		Jā



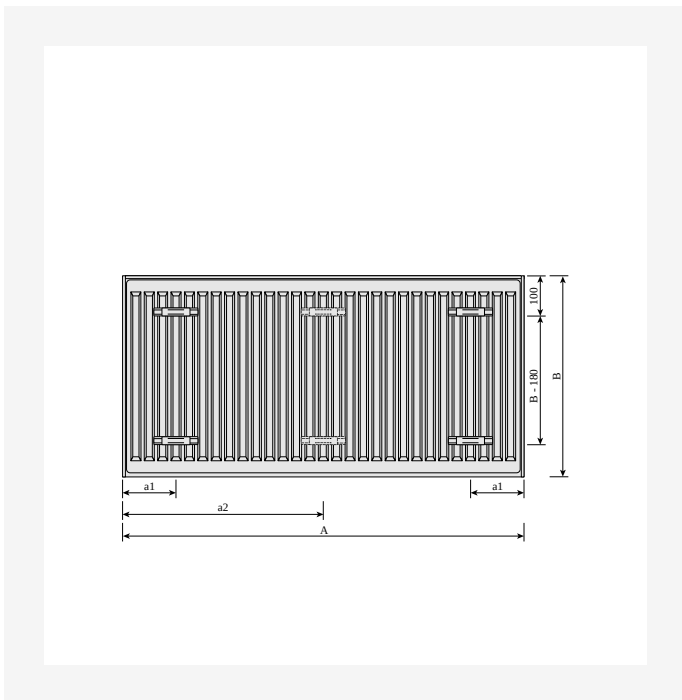
# Resursi



ProductImage - Product Picture



ProductImage - Panel radiator Plan Compact, FC.



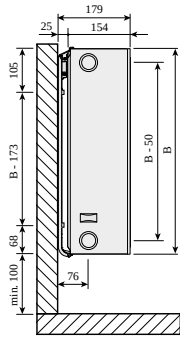
DimensionalDrawing - Plan Compact, skats no aizmugures

PLAN COMPACT (mm)				
	FC11		FC21s, FC22, FC33	
A	a1	a2	a1	a2
400-1600	117	-	133	-
1800	117	917	133	900
2000	117	1017	133	1000
2300	117	1150	133	1167
2600	117	1317	133	1300
3000	117	1517	133	1500

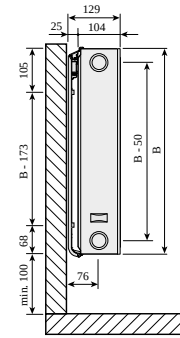
DimensionalDrawing - Plan Compact, tabula



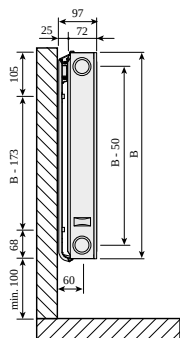
# Resursi



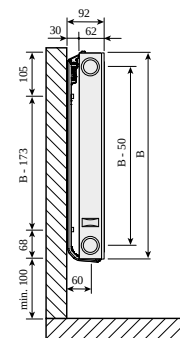
DimensionalDrawing - Plan Compact, tips 33, skats no sāniem ar Monclac sienas kronšteinjiem



DimensionalDrawing - Plan Compact, tips 22, skats no sāniem ar Monclac sienas kronšteinjiem



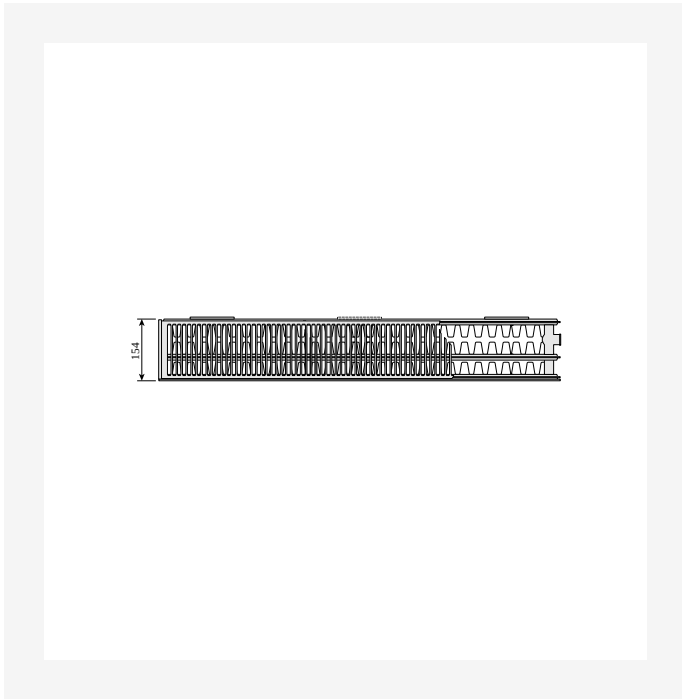
DimensionalDrawing - Plan Compact, tips 21, skats no sāniem ar Monclac sienas kronšteinjiem



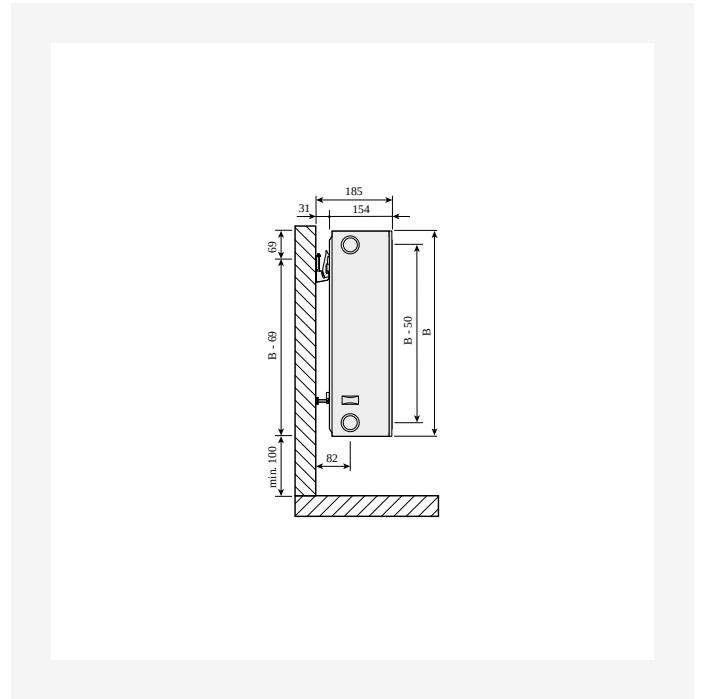
DimensionalDrawing - Plan Compact, tips 11, skats no sāniem ar Monclac sienas kronšteinjiem



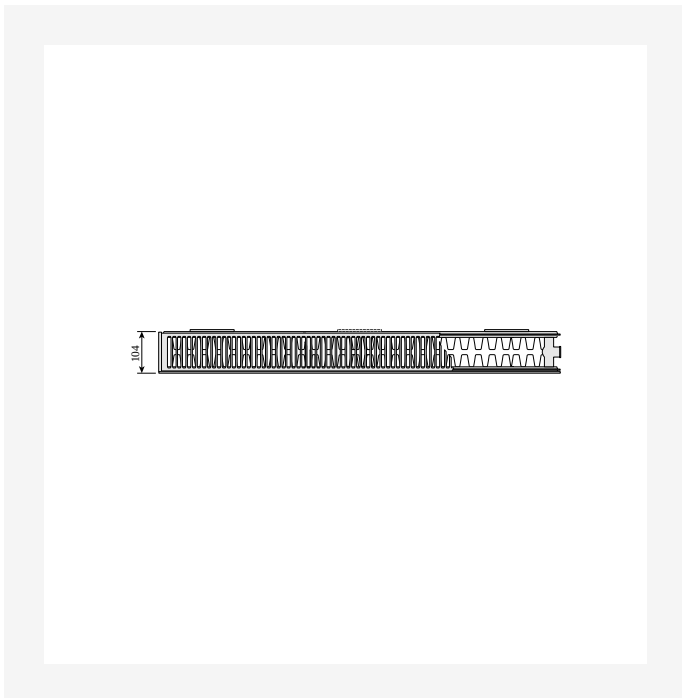
# Resursi



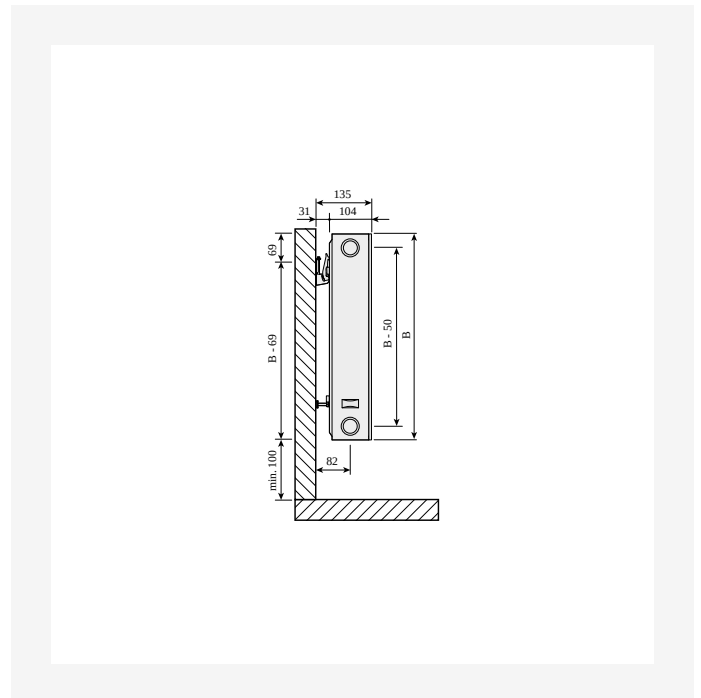
DimensionalDrawing - Plan Compact, Ramo Compact, tips 33, skats no augšas



DimensionalDrawing - Plan Compact, Ramo Compact, tips 33, skats no sāniem SSMS



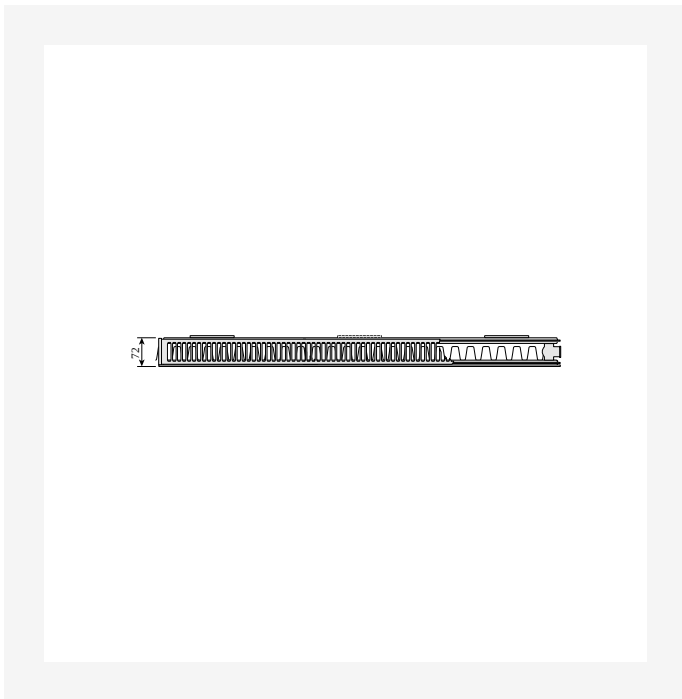
DimensionalDrawing - Plan Compact / Ramo Compact, tips 22, skats no augšas



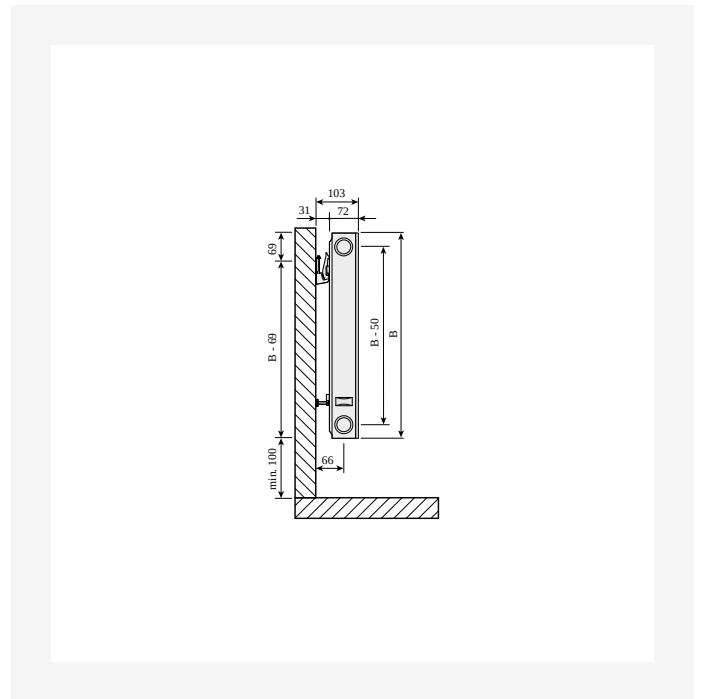
DimensionalDrawing - Plan Compact / Ramo Compact, tips 22, skats no sāniem ar SSMS sienas kronšteinu



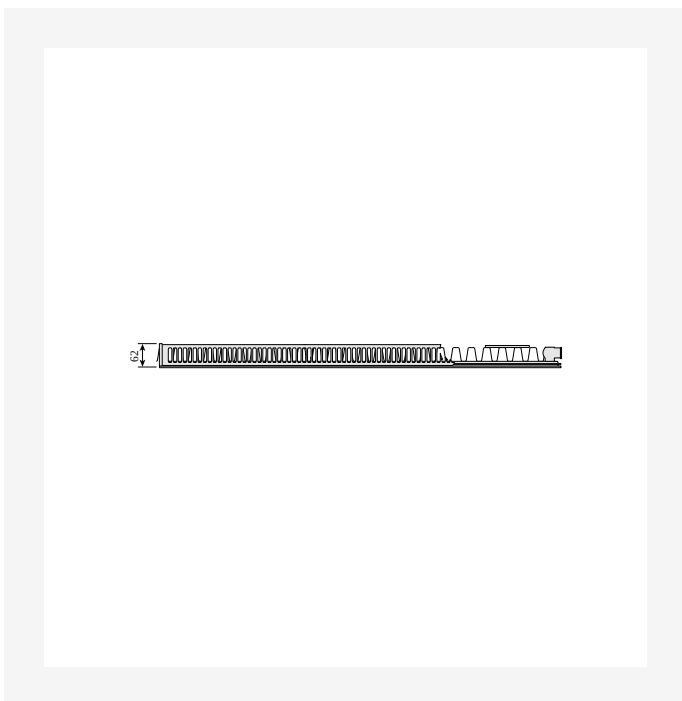
# Resursi



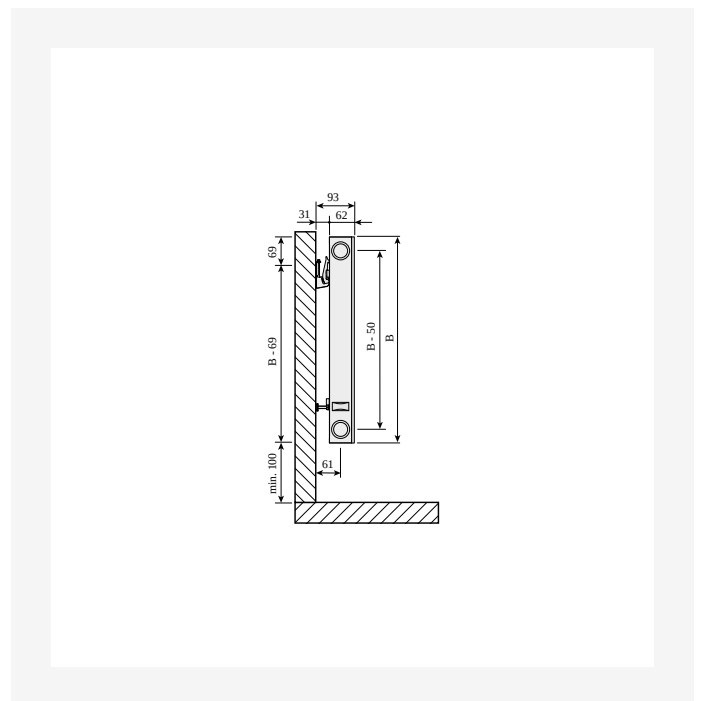
Dimensional Drawing - Plan Compact / Ramo Compact, tips 21s, skats no augšas



Dimensional Drawing - Plan Compact / Ramo Compact, tips 21s, skats no sāniem ar SSMS sienas kronšteiniem



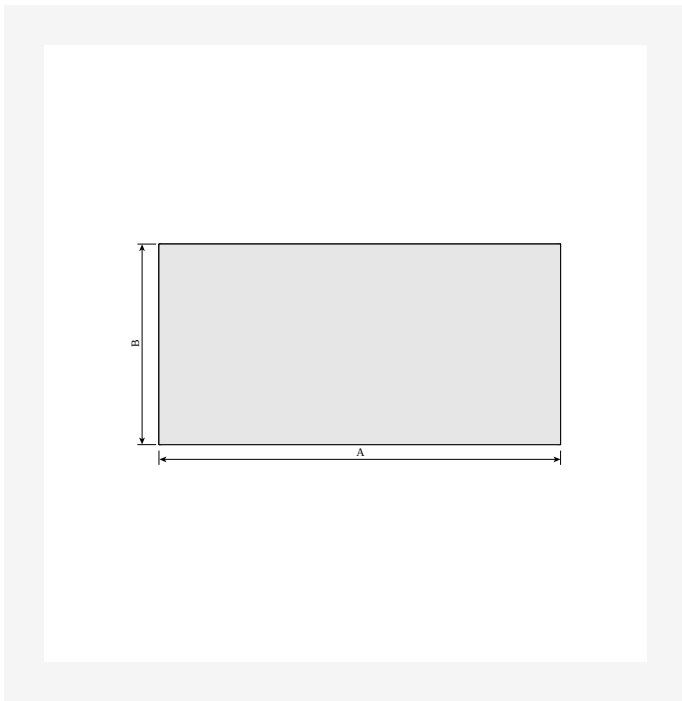
Dimensional Drawing - Plan Compact / Ramo Compact, tips 11, skats no augšas



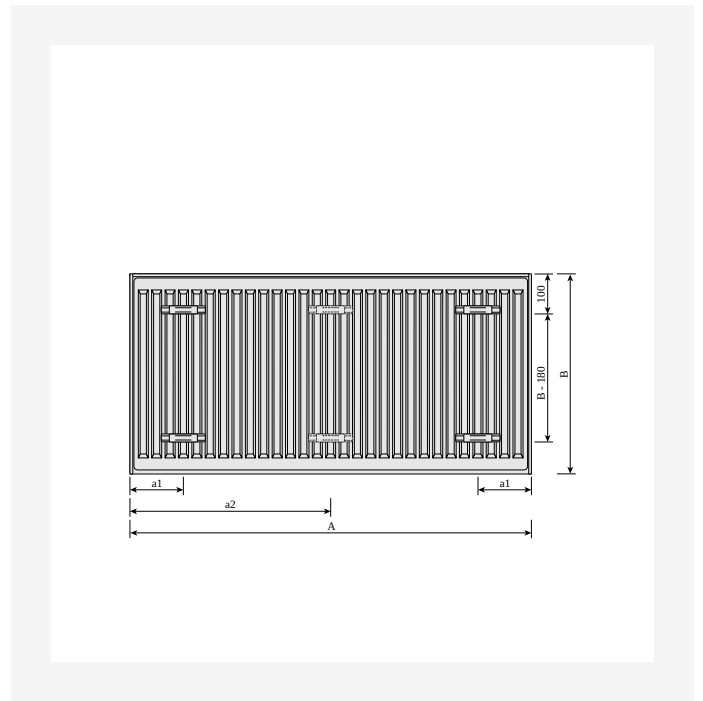
Dimensional Drawing - Plan Compact / Ramo Compact, tips 11, skats no sāniem ar SSMS sienas kronšteiniem



# Resursi



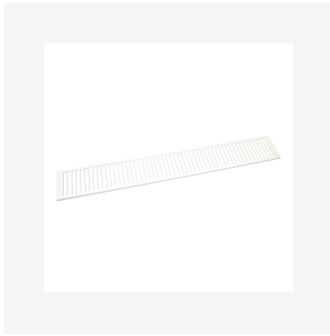
DimensionalDrawing - Plan Compact, skats no priekšpusēs



DimensionalDrawing - Compact, skats no aizmugures



## Saistītie produkti



Top Grill ©



Remonta krāsa



Sānu panelis ©



## 300

AUGSTUMS 300 mm	GARUMS DZIĻUMS		Jauda (W) 45/35/20°C	Jauda (W) 55/45/20°C	Jauda (W) 60/45/20°C	TILPUMS (l)	N- ekponents	SVARS (kg)
<b>Tips 11</b>								
800	62	F091103008010300	127	220	238	1.4	1.28	9.8
900	62	F091103009010300	143	247	268	1.5	1.28	1.9
1000	62	F091103010010300	159	275	297	1.7	1.28	11.9
1200	62	F091103012010300	191	330	357	2.0	1.28	14.4
1600	62	F091103016010300	254	440	476	2.7	1.28	18.4
2000	62	F091103020010300	318	550	595	3.4	1.28	22.7
<b>Tips 21</b>								
700	72	F092103007010300	155	267	289	2.4	1.28	11.9
800	72	F092103008010300	177	305	330	2.7	1.28	13.4
1200	72	F092103012010300	265	457	495	4.1	1.28	19.5
1400	72	F092103014010300	309	533	577	4.8	1.28	22.7
2000	72	F092103020010300	442	762	824	6.8	1.28	31.9
2600	72	F092103026010300	574	990	1072	8.8	1.28	41.9
<b>Tips 22</b>								
1100	104	F092203011010300	305	531	575	3.7	1.30	2.2
1200	104	F092203012010300	332	579	627	4.1	1.30	21.9
1800	104	F092203018010300	499	868	941	6.1	1.30	32.2
2000	104	F092203020010300	554	965	1045	6.8	1.30	35.6
2600	104	F092203026010300	720	1254	1359	8.8	1.30	45.8
<b>Tips 33</b>								
500	154	F093303005010300	191	335	364	2.5	1.32	13.9
600	154	F093303006010300	230	403	437	3.1	1.32	16.3
900	154	F093303009010300	344	604	655	4.6	1.32	23.5
1600	154	F093303016010300	612	1073	1164	8.2	1.32	4.4



# 300

AUGSTUMS 300 mm	GARUMS	DZIĻUMS	Jauda (W) 45/35/20°C	Jauda (W) 55/45/20°C	Jauda (W) 60/45/20°C	TILPUMS (l)	N- ekponents	SVARS (kg)	
	2600	154	F093303026010300	995	1744	1892	13.3	1.32	64.5



## 400

AUGSTUMS 400 mm	GARUMS	DZIĻUMS		Jauda (W) 45/35/20°C	Jauda (W) 55/45/20°C	Jauda (W) 60/45/20°C	TILPUMS (l)	N- ekponents	SVARS (kg)
<b>Tips 11</b>									
	400	62	F091104004010300	82	141	153	0.9	1.28	7.1
	600	62	F091104006010300	123	212	229	1.3	1.28	10.1
	800	62	F091104008010300	163	283	306	1.8	1.28	12.8
	1000	62	F091104010010300	204	353	382	2.2	1.28	15.6
	1200	62	F091104012010300	245	424	459	2.6	1.28	18.5
	1400	62	F091104014010300	286	494	535	3.1	1.28	21.4
	1800	62	F091104018010300	368	636	688	4.0	1.28	27.1
	2300	62	F091104023010300	470	812	879	5.1	1.28	34.4
	3000	62	F091104030010300	613	1060	1147	6.6	1.28	44.4
<b>Tips 21</b>									
	400	72	F092104004010300	111	193	209	1.8	1.28	9.3
	600	72	F092104006010300	167	289	313	2.7	1.28	13.4
	700	72	F092104007010300	195	337	365	3.1	1.28	15.5
	800	72	F092104008010300	223	386	417	3.6	1.28	17.5
	900	72	F092104009010300	251	434	470	4.0	1.28	19.6
	1000	72	F092104010010300	279	482	522	4.5	1.28	21.7
	1200	72	F092104012010300	334	578	626	5.4	1.28	25.8
	1800	72	F092104018010300	501	868	939	8.1	1.28	38.2
<b>Tips 22</b>									
	600	104	F092204006010300	211	368	399	2.7	1.31	15.3
	800	104	F092204008010300	281	491	532	3.6	1.31	19.9
	1600	104	F092204016010300	561	982	1064	7.2	1.31	38.3
<b>Tips 33</b>									
	500	154	F093304005010300	240	423	459	3.4	1.32	18.3
	1400	154	F093304014010300	673	1184	1285	9.4	1.32	47.6



## 500

AUGSTUMS 500 mm	GARUMS	DZIĻUMS		Jauda (W) 45/35/20°C	Jauda (W) 55/45/20°C	Jauda (W) 60/45/20°C	TILPUMS (l)	N- ekponents	SVARS (kg)
<b>Tips 11</b>									
	400	62	F091105004010300	99	171	185	1.1	1.28	8.4
	600	62	F091105006010300	148	256	278	1.6	1.28	12.3
	700	62	F091105007010300	173	299	324	1.9	1.28	13.9
	800	62	F091105008010300	198	342	370	2.2	1.28	15.7
	900	62	F091105009010300	223	385	416	2.4	1.28	17.6
	1000	62	F091105010010300	247	427	463	2.7	1.28	19.4
	1100	62	F091105011010300	272	470	509	3.0	1.28	21.2
	2000	62	F091105020010300	495	855	925	5.4	1.28	37.7
	2300	62	F091105023010300	569	983	1064	6.2	1.28	43.2
<b>Tips 21</b>									
	400	72	F092105004010300	133	230	249	2.2	1.29	11.6
	600	72	F092105006010300	199	345	374	3.3	1.29	16.7
	800	72	F092105008010300	266	461	499	4.4	1.29	21.8
	900	72	F092105009010300	299	518	561	5.0	1.29	24.3
	1200	72	F092105012010300	398	691	748	6.6	1.29	32.0
	1400	72	F092105014010300	465	806	873	7.7	1.29	37.8
	2000	72	F092105020010300	664	1151	1247	11.0	1.29	52.4
	2300	72	F092105023010300	763	1324	1434	12.7	1.29	6.5
<b>Tips 22</b>									
	600	104	F092205006010300	251	442	479	3.3	1.32	18.9
	700	104	F092205007010300	293	515	559	3.9	1.32	21.8
	1000	104	F092205010010300	419	736	798	5.5	1.32	3.5
	1200	104	F092205012010300	503	883	958	6.6	1.32	36.2
	1400	104	F092205014010300	587	1030	1118	7.7	1.32	42.1
	1600	104	F092205016010300	670	1177	1277	8.8	1.32	47.8



## 500

AUGSTUMS 500 mm	GARUMS	DZIĻUMS		Jauda (W) 45/35/20°C	Jauda (W) 55/45/20°C	Jauda (W) 60/45/20°C	TILPUMS (l)	N- ekponents	SVARS (kg)
	2000	104	F092205020010300	838	1472	1597	11.0	1.32	59.3
	2600	104	F092205026010300	1089	1913	2076	14.3	1.32	76.6
<b>Tips 33</b>									
	400	154	F093305004010300	229	404	438	3.3	1.33	18.5
	1600	154	F093305016010300	914	1615	1753	13.1	1.33	67.7
	2300	154	F093305023010300	1314	2321	2520	18.9	1.33	96.3
	2600	154	F093305026010300	1486	2624	2849	21.3	1.33	110.8



## 550

AUGSTUMS 550 mm	GARUMS DZIĻUMS		Jauda (W) 45/35/20°C	Jauda (W) 55/45/20°C	Jauda (W) 60/45/20°C	TILPUMS (l)	N- ekponents	SVARS (kg)	
<b>Tips 11</b>									
	400	62	F091105504010300	107	185	201	1.2	128	9.4
	800	62	F091105508010300	215	371	402	2.4	128	17.3
	900	62	F091105509010300	241	417	452	2.7	128	19.4
	1000	62	F091105510010300	268	464	502	3.0	128	21.3
	1400	62	F091105514010300	376	649	703	4.2	128	29.2
	2300	62	F091105523010300	617	1067	1154	6.9	128	47.7
<b>Tips 21</b>									
	400	72	F092105504010300	143	248	269	2.4	129	12.5
	500	72	F092105505010300	179	310	336	3.0	129	15.5
	600	72	F092105506010300	214	372	403	3.7	129	18.5
	800	72	F092105508010300	286	497	538	4.9	129	24.3
	1400	72	F092105514010300	500	869	941	8.5	129	42.6
	1800	72	F092105518010300	643	1117	1210	11.0	129	53.9
	2000	72	F092105520010300	715	1241	1345	12.2	129	59.8
	2600	72	F092105526010300	929	1614	1748	15.9	129	77.5
<b>Tips 22</b>									
	700	104	F092205507010300	316	555	603	4.3	132	24.1
	1400	104	F092205514010300	631	1111	1206	8.5	132	47.0
	2600	104	F092205526010300	1172	2063	2239	15.9	132	86.1
	3000	104	F092205530010300	1353	2380	2583	18.3	132	101.1
<b>Tips 33</b>									
	600	154	F093305506010300	369	652	709	5.4	134	29.2
	700	154	F093305507010300	430	761	827	6.3	134	33.8
	900	154	F093305509010300	553	979	1063	8.1	134	42.9
	1200	154	F093305512010300	737	1305	1417	10.8	134	56.6



# 550

AUGSTUMS 550 mm	GARUMS	DZIĻUMS	Jauda (W) 45/35/20°C	Jauda (W) 55/45/20°C	Jauda (W) 60/45/20°C	TILPUMS (l)	N- ekponents	SVARS (kg)	
	1600	154	F093305516010300	983	1740	1889	14.4	1.34	74.9



## 600

AUGSTUMS 600 mm	GARUMS	DZIĻUMS		Jauda (W) 45/35/20°C	Jauda (W) 55/45/20°C	Jauda (W) 60/45/20°C	TILPUMS (l)	N- ekponents	SVARS (kg)
<b>Tips 11</b>									
	400	62	F091106004010300	115	200	216	1.3	1.28	1.2
	700	62	F091106007010300	202	349	378	2.2	1.28	16.7
	900	62	F091106009010300	260	449	486	2.9	1.28	21.4
	1400	62	F091106014010300	404	699	756	4.5	1.28	31.9
	1600	62	F091106016010300	462	798	864	5.1	1.28	36.2
	2000	62	F091106020010300	577	998	1080	6.4	1.28	44.8
	3000	62	F091106030010300	866	1497	1620	9.6	1.28	66.5
<b>Tips 21</b>									
	400	72	F092106004010300	153	266	288	2.6	1.30	13.8
	700	72	F092106007010300	267	465	504	4.6	1.30	23.1
	900	72	F092106009010300	344	598	648	5.9	1.30	29.3
	1000	72	F092106010010300	382	664	719	6.6	1.30	32.4
	1400	72	F092106014010300	535	930	1007	9.2	1.30	44.8
	1800	72	F092106018010300	687	1195	1295	11.9	1.30	57.2
	2000	72	F092106020010300	764	1328	1439	13.2	1.30	63.4
	2300	72	F092106023010300	878	1527	1655	15.2	1.30	72.8
	2600	72	F092106026010300	993	1727	1871	17.2	1.30	82.6
	3000	72	F092106030010300	1146	1992	2158	19.8	1.30	94.5
<b>Tips 22</b>									
	400	104	F092206004010300	193	340	369	2.6	1.33	16.4
	500	104	F092206005010300	241	425	461	3.3	1.33	19.6
	600	104	F092206006010300	289	510	553	4.0	1.33	23.4
	800	104	F092206008010300	386	680	738	5.3	1.33	3.0
	1000	104	F092206010010300	482	850	922	6.6	1.33	37.0
	1200	104	F092206012010300	578	1020	1107	7.9	1.33	43.9



## 600

AUGSTUMS 600 mm	GARUMS	DZIĻUMS		Jauda (W) 45/35/20°C	Jauda (W) 55/45/20°C	Jauda (W) 60/45/20°C	TILPUMS (l)	N- ekponents	SVARS (kg)
	1400	104	F092206014010300	675	1190	1291	9.2	1.33	5.9
	2000	104	F092206020010300	964	1700	1845	13.2	1.33	71.8
	2300	104	F092206023010300	1108	1955	2122	15.2	1.33	82.2
	2600	104	F092206026010300	1253	2210	2398	17.2	1.33	92.7
	3000	104	F092206030010300	1446	2549	2767	19.8	1.33	108.7
<b>Tips 33</b>									
	500	154	F093306005010300	328	582	632	4.9	1.34	27.3
	700	154	F093306007010300	459	814	885	6.9	1.34	37.3
	1000	154	F093306010010300	656	1164	1264	9.8	1.34	52.3
	1100	154	F093306011010300	722	1280	1390	10.8	1.34	57.0
	1600	154	F093306016010300	1050	1862	2022	15.7	1.34	81.7



## 900

AUGSTUMS 900 mm	GARUMS	DZIĻUMS		Jauda (W) 45/35/20°C	Jauda (W) 55/45/20°C	Jauda (W) 60/45/20°C	TILPUMS (l)	N- ekponents	SVARS (kg)
<b>Tips 11</b>									
	500	62	F091109005010300	199	346	375	2.3	1.30	18.5
	1100	62	F091109011010300	437	762	826	5.0	1.30	38.3
<b>Tips 21</b>									
	400	72	F092109004010300	202	357	387	3.6	1.34	2.2
	1000	72	F092109010010300	504	891	968	9.0	1.34	47.8
	1200	72	F092109012010300	605	1070	1162	10.8	1.34	57.0
	1800	72	F092109018010300	907	1605	1743	16.2	1.34	84.6
	2000	72	F092109020010300	1008	1783	1936	18.0	1.34	93.8
<b>Tips 22</b>									
	500	104	F092209005010300	325	578	628	4.5	1.35	28.5
	700	104	F092209007010300	455	809	879	6.3	1.35	39.1
	1000	104	F092209010010300	650	1155	1256	9.0	1.35	55.7
	1200	104	F092209012010300	780	1386	1507	10.8	1.35	65.7
<b>Tips 33</b>									
	700	154	F093309007010300	620	1107	1204	9.3	1.36	54.7
	900	154	F093309009010300	797	1424	1549	12.0	1.36	69.7
	1000	154	F093309010010300	885	1582	1721	13.3	1.36	77.3
	1800	154	F093309018010300	1593	2848	3097	23.9	1.36	137.5
	2000	154	F093309020010300	1770	3164	3441	26.6	1.36	152.5