



Datu lapa

2026-05-18

Hygiene (H)

Radiatoris telpām ar paaugstinātām higiēnas prasībām.



- Ⓚ Viegli tīrāms
- Ⓚ Augsta izturība
- Ⓚ Higiēnisks dizains
- Ⓚ Siltuma efektivitāte
- Ⓚ Daudzpusīgas montāžas iespējas

Purmo Hygiene ir higiēniskais paneļu radiators bez sānu un augšējām restēm; paredzēts telpām ar paaugstinātām sanitārajām prasībām, viegli tīrāms, standarta krāsojums RAL 9016, komplektā aizbāznis un atgaisošanas vārsts, 10 gadu garantija.



Pielietojuma joma

Higiēnas radiators — piemērots slimnīcām, laboratorijām, klīnikām. Pulverkrāsojums, izturība līdz 10 bar, noturība pret augstām temperatūrām.

Dimensiju noteikšana

Lai nodrošinātu pareizu produktu izvēli, lūdzu, izmantojiet mūsu kalkulatoru rīkus un produktu bukletus. Ja nepieciešama palīdzība, sazinieties ar mūsu pārdošanas komandu.

Lietošana

Uzstādi Purmo Hygiene paneļu radiatorus, nodrošinot atstarpi tīrīšanai un gaisa cirkulācijai, pieslēdzot tos ar

četriem sānu G 1/2 savienojumiem un regulāri tīrot ar apstiprinātiem dezinfekcijas līdzekļiem, ievērojot visus drošības noteikumus un izmantojot konkrētajam modelim paredzētos stiprinājumus.

AMA teksts

Purmo Hygiene panelis paredzēts telpām ar augstām higiēnas prasībām. Izgatavots no auksti velmēta tērauda ar epoksīda pārklājumu. Atbilst EN 442-1 un iztur spiedienu līdz 10 bar un temperatūru līdz 110°C. Bez konvektoriem, sānu paneļiem un augšējās restes, kas ļauj viegli tīrīt virsmas un novērš putekļu uzkrāšanos. Pieejams vairākos izmēros un veidos (H10, H20, H30), ar elastīgu montāžu un dažādām pieslēguma iespējām. Piemērots slimnīcām, klīnikām, laboratorijām un aprūpes iestādēm.



Specifikācijas

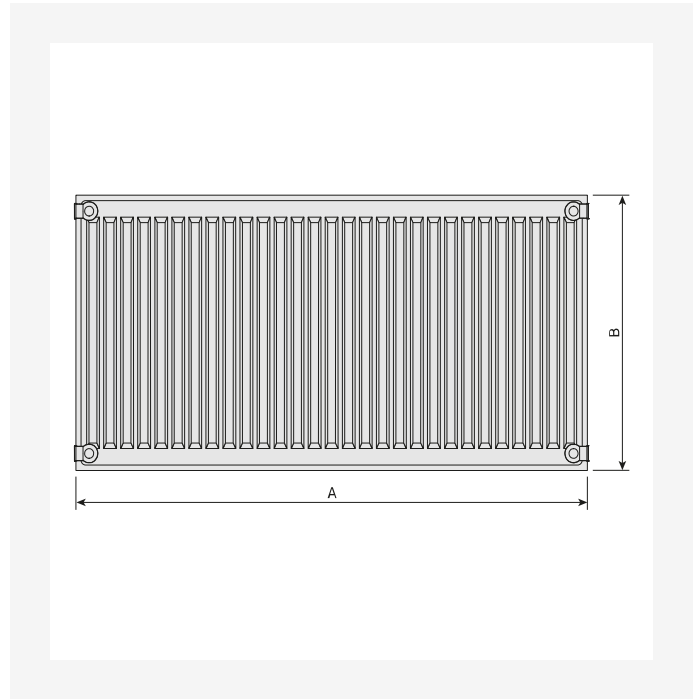
ĪPAŠĪBAS	VĪENĪBA	VĒRTĪBAS
ETIM klase		EC011022
Materiāls		Tērauds
Tips		10, 20, 30
Virsmas struktūra		Profilēts
Maks. darba spiediens	bar	10
Standarta pieslēgumu skaits		4
Siltuma atdeve pēc EN 442 atzītas laboratorijas		Jā
Maksimālā darbības temperatūra	°C	110
Standarta krāsa		Jā
Krāsa		Balts
RAL numurs		9016
Restes/Vāka plāksne		Jā
Restes/Vāka plāksne		Jā
Spīduma vērtība		Spīdīgs
Vītnes izmērs (collas)		1/2 inch
Pieslēguma vītne		lekšējā vītne
Ar vienpunkta pieslēgumu		Jā
Ar ventilācijas pieslēgumu		Jā
Ar ventilācijas vārstu/gaisa atgaisotāju		Jā
Ar iztukšošanas iespēju		Jā



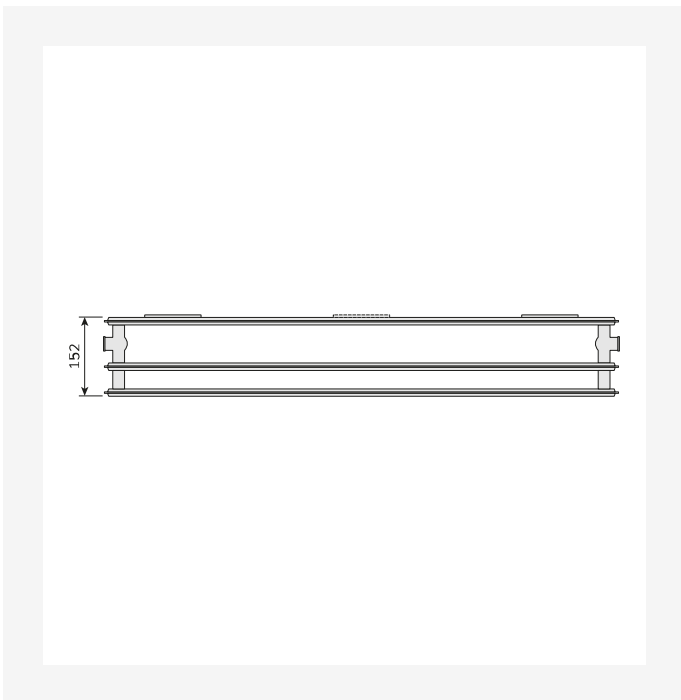
Resursi



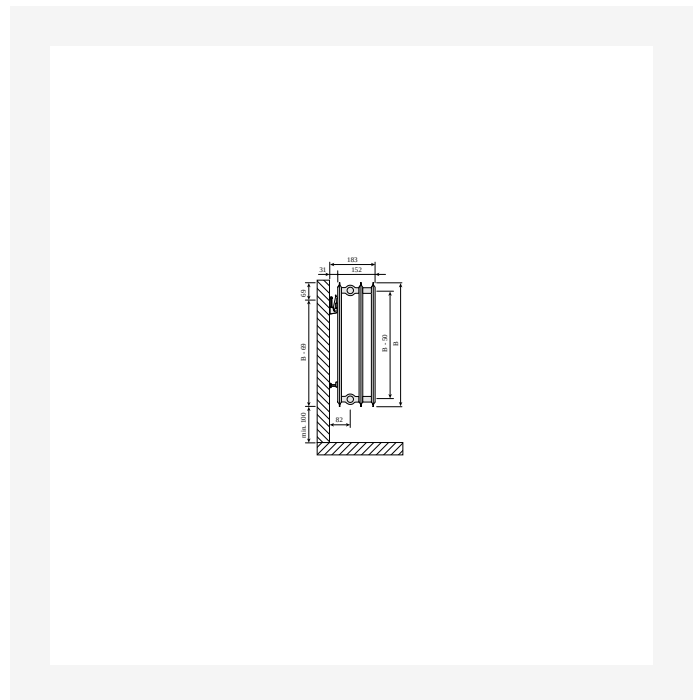
ProductImage - Panel radiator Purmo Hygiene, H.



DimensionalDrawing - Hygiene, tips 10, skats no aizmugures



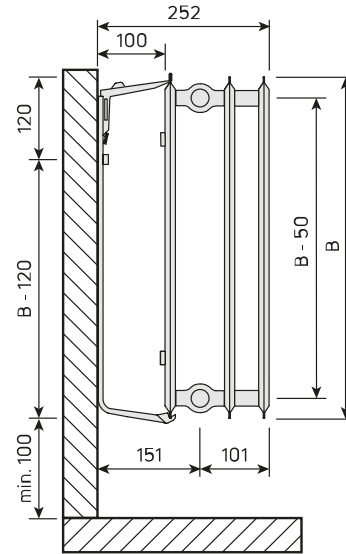
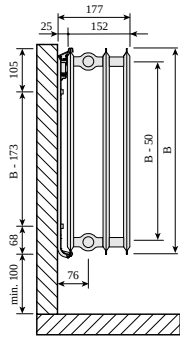
DimensionalDrawing - Hygiene, tips 30, skats no augšas



DimensionalDrawing - Drawing PR Hygiene T30 SV SSMS

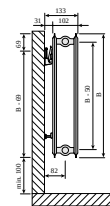
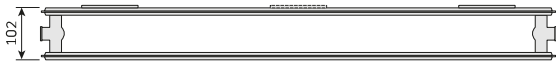


Resursi



DimensionalDrawing - Hygiene, tips 30, skats no sāniem ar Monclac sienas kronšteiniem

DimensionalDrawing - Hygiene, tips 30, skats no sāniem

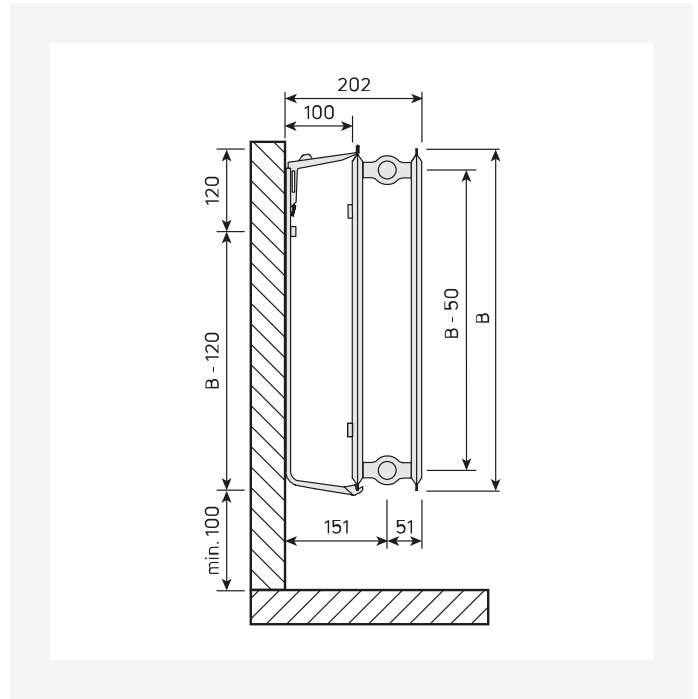
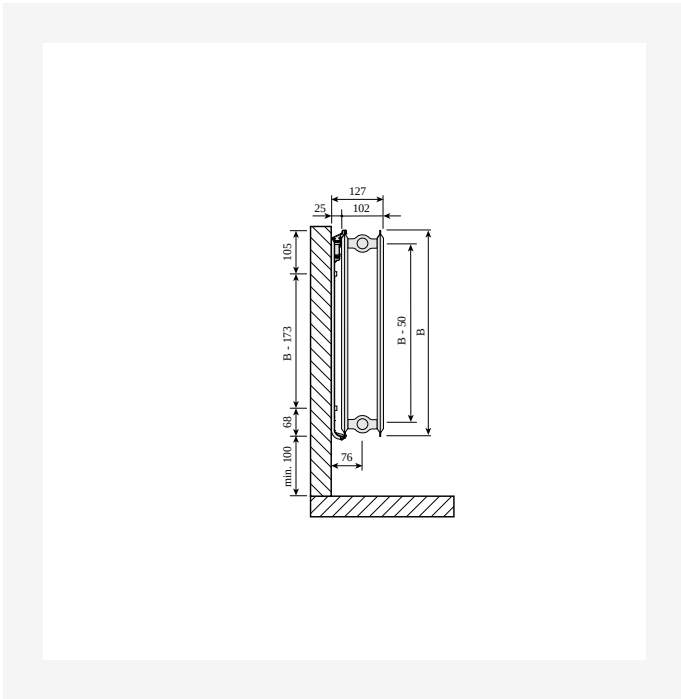


DimensionalDrawing - Hygiene, tips 20, skats no augšas

DimensionalDrawing - Drawing PR Hygiene T20 SV SSMS

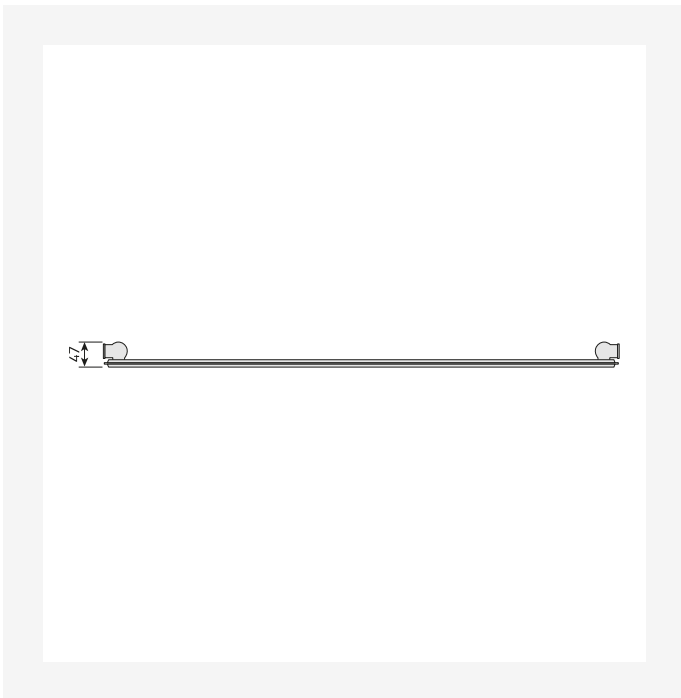


Resursi

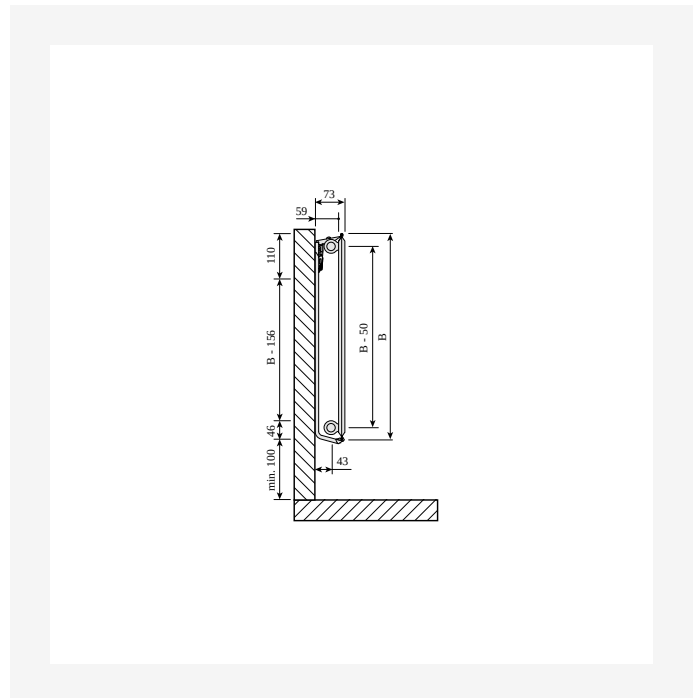


DimensionalDrawing - Hygiene, tips 20, skats no sāniem ar Monclac sienas kronšteiniem

DimensionalDrawing - Hygiene, tips 20, skats no sāniem



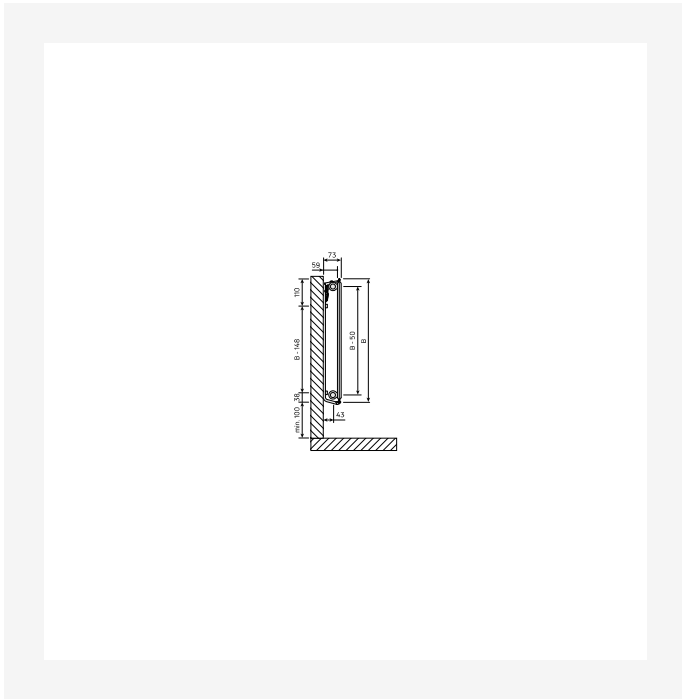
DimensionalDrawing - Hygiene, tips 10, skats no augšas



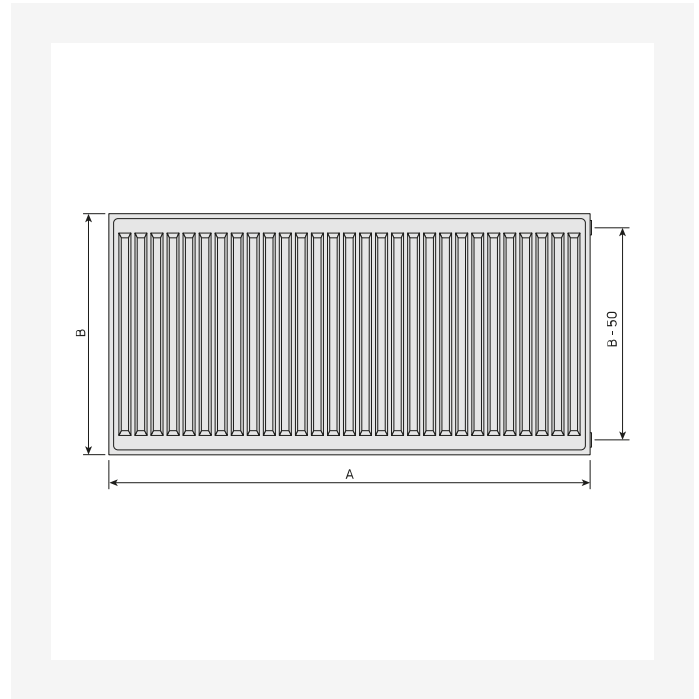
DimensionalDrawing - Hygiene, tips 10, skats no sāniem ar Monclac sienas kronšteiniem



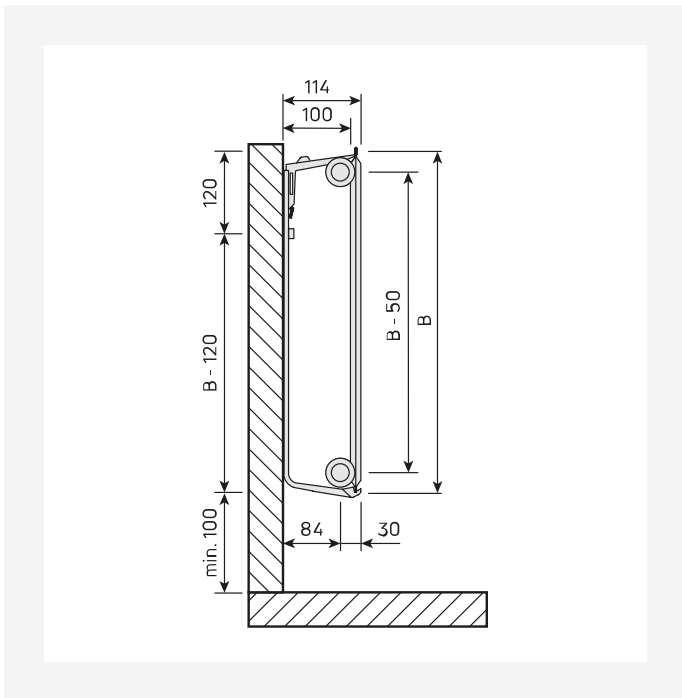
Resursi



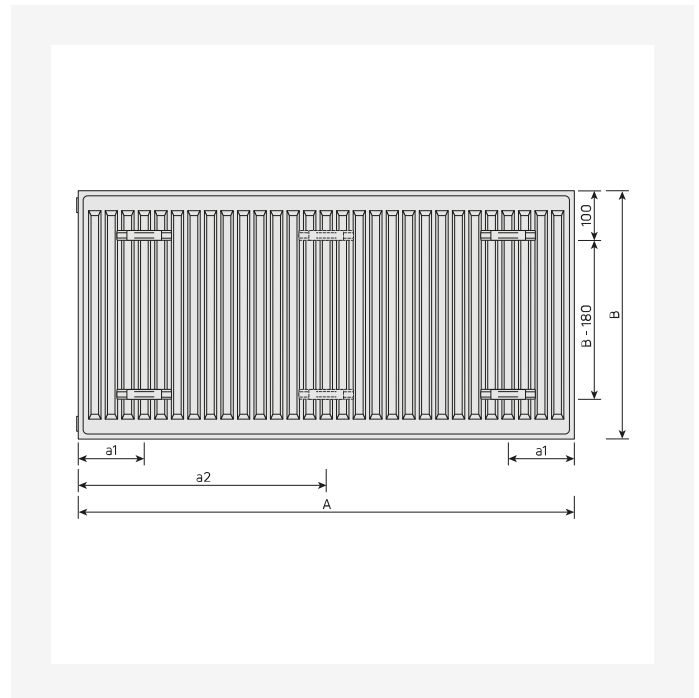
DimensionalDrawing - Hygiene, tips 10, skats no sāniem, MCK



DimensionalDrawing - Hygiene, skats no priekšpuses



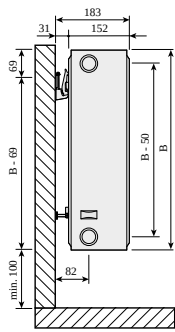
DimensionalDrawing - Hygiene, tips 10, skats no sāniem



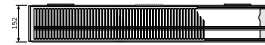
DimensionalDrawing - Hygiene, skats no aizmugures



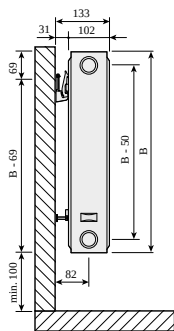
Resursi



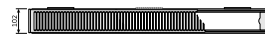
DimensionalDrawing - Compact, tips 33, skats no sāniem ar SSMS sienas kronšteinjiem



DimensionalDrawing - Hygiene Plan Compact, tips 30, skats no augšas



DimensionalDrawing - Compact, tips 22, skats no sāniem ar SSMS sienas kronšteinjiem



DimensionalDrawing - Hygiene Compact, tips 20, skats no augšas



Saistītie produkti



Gaisa ventilis un aklā
aizbāžņa komplekts



Remonta krāsa



Sienas kronšteins Monclac



Gaisa ventilēšanas atslēga



300

AUGSTUMS 300 mm	GARUMS DZIĻUMS		Jauda (W) 45/35/20°C	Jauda (W) 55/45/20°C	Jauda (W) 60/45/20°C	TILPUMS (l)	N- ekponents	SVARS (kg)
Tips 10								
700	47	F061003007001300	69	123	134	1.2	1.34	4.3
1000	47	F061003010001300	99	175	190	1.7	1.34	6.2
1100	47	F061003011001300	109	193	210	1.9	1.34	6.7
1400	47	F061003014001300	138	245	267	2.4	1.34	8.3
1800	47	F061003018001300	178	316	343	3.1	1.34	10.5
2000	47	F061003020001300	198	351	381	3.4	1.34	11.5
Tips 20								
400	102	F062003004000300	76	131	142	1.4	1.28	4.9
700	102	F062003007000300	133	229	248	2.4	1.28	8.2
800	102	F062003008000300	152	262	284	2.7	1.28	9.1
1600	102	F062003016000300	303	524	567	5.4	1.28	17.5
2300	102	F062003023000300	436	753	815	7.8	1.28	24.8
Tips 30								
400	152	F063003004000300	104	180	196	2.0	1.30	6.5
500	152	F063003005000300	130	225	244	2.5	1.30	8.2
700	152	F063003007000300	182	316	342	3.6	1.30	11.3
1800	152	F063003018000300	467	812	879	9.2	1.30	28.4
2000	152	F063003020000300	519	902	977	10.2	1.30	31.6



400

AUGSTUMS 400 mm	GARUMS DZIĻUMS			Jauda (W) 45/35/20°C	Jauda (W) 55/45/20°C	Jauda (W) 60/45/20°C	TILPUMS (l)	N- ekponents	SVARS (kg)
Tips 10									
	700	47	F061004007001300	91	160	173	1.5	1.33	5.5
	1200	47	F061004012001300	156	274	297	2.6	1.33	9.2
	1400	47	F061004014001300	181	319	347	3.1	1.33	10.6
	2300	47	F061004023001300	298	525	570	5.1	1.33	16.8
	3000	47	F061004030001300	389	684	743	6.6	1.33	21.7
Tips 20									
	400	102	F062004004000300	95	163	177	1.8	1.28	6.1
	700	102	F062004007000300	165	286	310	3.1	1.28	1.2
	800	102	F062004008000300	189	327	354	3.6	1.28	11.6
	1800	102	F062004018000300	425	735	796	8.1	1.28	25.4
	2300	102	F062004023000300	543	940	1017	10.3	1.28	32.2
	2600	102	F062004026000300	614	1062	1150	11.7	1.28	36.4
	3000	102	F062004030000300	709	1226	1327	13.5	1.28	41.9
Tips 30									
	700	152	F063004007000300	227	396	429	4.7	1.30	14.5
	900	152	F063004009000300	292	509	551	6.0	1.30	18.6
	1200	152	F063004012000300	389	678	735	8.0	1.30	24.8
	1600	152	F063004016000300	519	904	980	10.7	1.30	33.7
	2300	152	F063004023000300	746	1300	1408	15.4	1.30	47.5



450

AUGSTUMS 450 mm	GARUMS DZIĻUMS		Jauda (W) 45/35/20°C	Jauda (W) 55/45/20°C	Jauda (W) 60/45/20°C	TILPUMS (l)	N- ekponents	SVARS (kg)	
Tips 10									
	600	47	F061004506001300	87	152	166	1.5	1.32	5.6
	700	47	F061004507001300	101	178	193	1.8	1.32	6.6
	1000	47	F061004510001300	145	254	276	2.5	1.32	9.4
	1100	47	F061004511001300	159	280	303	2.8	1.32	10.2
	1200	47	F061004512001300	174	305	331	3.0	1.32	11.0
	1600	47	F061004516001300	232	407	441	4.0	1.32	14.4
	2000	47	F061004520001300	290	508	551	5.0	1.32	17.8
Tips 20									
	800	102	F062004508000300	207	358	388	4.0	1.28	13.9
	900	102	F062004509000300	233	403	436	4.5	1.28	15.5
	1200	102	F062004512000300	311	537	582	6.0	1.28	2.6
Tips 30									
	400	152	F063004504000300	142	248	269	3.0	1.30	10.1
	800	152	F063004508000300	284	496	537	6.0	1.30	19.9
	900	152	F063004509000300	320	557	604	6.8	1.30	22.4
	1000	152	F063004510000300	355	619	671	7.5	1.30	24.9
	1100	152	F063004511000300	391	681	738	8.3	1.30	27.4
	1600	152	F063004516000300	568	991	1074	12.0	1.30	39.9
	2000	152	F063004520000300	711	1239	1343	15.0	1.30	49.9
	2300	152	F063004523000300	817	1425	1544	17.3	1.30	57.4



500

AUGSTUMS 500 mm	GARUMS	DZIĻUMS	Jauda (W) 45/35/20°C	Jauda (W) 55/45/20°C	Jauda (W) 60/45/20°C	TILPUMS (l)	N- ekponents	SVARS (kg)
Tips 10								
500	47	F061005005001300	80	140	152	1.4	1.31	4.8
1000	47	F061005010001300	160	280	303	2.7	1.31	9.5
1100	47	F061005011001300	176	308	334	3.0	1.31	10.4
2600	47	F061005026001300	416	728	789	7.0	1.31	23.8
Tips 20								
400	102	F062005004000300	112	195	211	2.2	1.29	7.4
600	102	F062005006000300	169	292	316	3.3	1.29	1.8
800	102	F062005008000300	225	389	421	4.4	1.29	14.2
1100	102	F062005011000300	309	535	579	6.0	1.29	19.4
1400	102	F062005014000300	393	681	737	7.7	1.29	24.5
1600	102	F062005016000300	450	778	843	8.8	1.29	27.9
1800	102	F062005018000300	506	876	948	9.9	1.29	31.4
2000	102	F062005020000300	562	973	1053	11.0	1.29	34.7
2600	102	F062005026000300	731	1265	1369	14.3	1.29	45.0
3000	102	F062005030000300	843	1459	1580	16.5	1.29	51.8
Tips 30								
400	152	F063005004000300	154	269	292	3.3	1.31	10.0
500	152	F063005005000300	193	336	365	4.1	1.31	12.4
600	152	F063005006000300	231	403	437	4.9	1.31	15.0
700	152	F063005007000300	269	470	510	5.7	1.31	17.5
1100	152	F063005011000300	424	739	801	9.0	1.31	27.8
2600	152	F063005026000300	1001	1747	1894	21.3	1.31	66.2
3000	152	F063005030000300	1155	2016	2185	24.6	1.31	76.5



550

AUGSTUMS 550 mm	GARUMS DZIĻUMS		Jauda (W) 45/35/20°C	Jauda (W) 55/45/20°C	Jauda (W) 60/45/20°C	TILPUMS (l)	N- ekponents	SVARS (kg)
Tips 10								
500	47	F061005505001300	88	153	165	1.5	1.30	5.3
800	47	F061005508001300	140	244	265	2.4	1.30	8.6
1200	47	F061005512001300	210	366	397	3.6	1.30	12.6
1400	47	F061005514001300	245	427	463	4.2	1.30	14.6
2000	47	F061005520001300	351	610	661	6.0	1.30	20.4
2600	47	F061005526001300	456	794	860	7.8	1.30	26.2
3000	47	F061005530001300	526	916	992	9.0	1.30	28.5
Tips 20								
400	102	F062005504000300	121	210	227	2.4	1.29	8.2
700	102	F062005507000300	212	367	397	4.3	1.29	14.3
800	102	F062005508000300	242	420	454	4.9	1.29	16.4
1000	102	F062005510000300	303	525	568	6.1	1.29	2.6
1400	102	F062005514000300	424	734	795	8.5	1.29	28.6
1800	102	F062005518000300	545	944	1022	11.0	1.29	36.7
2000	102	F062005520000300	606	1049	1136	12.2	1.29	4.7
2600	102	F062005526000300	788	1364	1476	15.9	1.29	52.8
Tips 30								
400	152	F063005504000300	166	289	314	3.6	1.31	1.7
600	152	F063005506000300	248	434	470	5.4	1.31	16.5
700	152	F063005507000300	290	506	549	6.3	1.31	19.5
1000	152	F063005510000300	414	723	784	9.0	1.31	28.3
1200	152	F063005512000300	497	868	941	10.8	1.31	34.1
1400	152	F063005514000300	579	1012	1097	12.6	1.31	40.0
1600	152	F063005516000300	662	1157	1254	14.4	1.31	45.8
3000	152	F063005530000300	1242	2169	2351	27.0	1.31	86.9



600

AUGSTUMS 600 mm	GARUMS DZIĻUMS		Jauda (W) 45/35/20°C	Jauda (W) 55/45/20°C	Jauda (W) 60/45/20°C	TILPUMS (l)	N- ekponents	SVARS (kg)	
Tips 10									
	400	47	F061006004001300	76	132	143	1.3	1.29	4.6
	700	47	F061006007001300	133	231	250	2.2	1.29	8.1
	1000	47	F061006010001300	190	330	358	3.2	1.29	11.6
	1200	47	F061006012001300	228	396	429	3.8	1.29	13.7
	2000	47	F061006020001300	381	661	716	6.4	1.29	22.1
	2600	47	F061006026001300	495	859	930	8.3	1.29	28.5
Tips 20									
	500	102	F062006005000300	162	281	305	3.3	1.29	11.3
	800	102	F062006008000300	260	450	487	5.3	1.29	17.6
	1800	102	F062006018000300	584	1012	1096	11.9	1.29	38.6
	2000	102	F062006020000300	649	1124	1217	13.2	1.29	42.8
	3000	102	F062006030000300	973	1686	1826	19.8	1.29	63.8
Tips 30									
	500	152	F063006005000300	221	387	419	4.9	1.31	15.2
	1100	152	F063006011000300	486	851	923	10.8	1.31	34.7
	1400	152	F063006014000300	619	1083	1174	13.7	1.31	43.5
	1600	152	F063006016000300	707	1237	1342	15.7	1.31	49.8
	2000	152	F063006020000300	884	1547	1677	19.6	1.31	62.3
	2600	152	F063006026000300	1150	2011	2180	25.5	1.31	81.2
	3000	152	F063006030000300	1327	2320	2516	29.4	1.31	93.7



900

AUGSTUMS 900 mm	GARUMS	DZIĻUMS	Jauda (W) 45/35/20°C	Jauda (W) 55/45/20°C	Jauda (W) 60/45/20°C	TILPUMS (l)	N- ekponents	SVARS (kg)	
Tips 10									
	500	47	F061009005001300	134	233	252	2.3	1.30	8.4
	600	47	F061009006001300	160	279	303	2.7	1.30	10.1
	700	47	F061009007001300	187	326	353	3.1	1.30	11.8
	1000	47	F061009010001300	267	465	504	4.5	1.30	16.9
	1600	47	F061009016001300	428	744	807	7.2	1.30	26.3
	1800	47	F061009018001300	481	837	907	8.1	1.30	29.4
Tips 20									
	500	102	F062009005000300	223	389	422	4.5	1.30	15.5
	800	102	F062009008000300	357	623	675	7.2	1.30	24.8
	1000	102	F062009010000300	446	779	844	9.0	1.30	31.7
	1100	102	F062009011000300	491	857	928	9.9	1.30	34.2
	1400	102	F062009014000300	625	1090	1182	12.6	1.30	43.5
	1600	102	F062009016000300	714	1246	1350	14.4	1.30	49.8
	2000	102	F062009020000300	893	1557	1688	18.0	1.30	62.1
	2600	102	F062009026000300	1161	2025	2194	23.4	1.30	8.8
Tips 30									
	400	152	F063009004000300	235	417	453	5.3	1.34	16.3
	1600	152	F063009016000300	941	1668	1812	21.3	1.34	71.8
	2000	152	F063009020000300	1176	2085	2265	26.6	1.34	9.3
	2600	152	F063009026000300	1529	2711	2945	34.6	1.34	118.8
	3000	152	F063009030000300	1764	3128	3398	39.9	1.34	136.6