



Datablad

2026-07-02

Ramo Compact Ventil Flex (RCVF)

The Ramo Flex panel radiator prime example of flexibility.



- ✓ **Fleksibel installation** Universal og fleksibel panel radiator med glat front med horisontale designlinier.
- ✓ **Smart enhed, der kan tilslutte op til 6 TRV'er, som kan styres via en intuitiv app** Udstyret med indbygget Flamingo (FLA), M28 ventilindsats og midtertilslutning nedefra.
- ✓ **Æstetisk design**
- ✓ **Fås i forskellige størrelser**
- ✓ **Standard- og specialfarver**



Anvendelsesområde

Ramo Flex er ideel til boliger, kontorer og serviceområder, hvor der kræves høj kvalitet og æstetiske varmeløsninger. Den fungerer godt i centralvarmesystemer med op til 10 bar tryk og 110°C temperatur og tilbyder fleksibilitet i installationen på grund af sin centrale tilslutning og variable termostatposition

Dimensionering

For præcis produktvalg, overvej dimensioner, varmeeffekt og tilslutningstype. Brug vores designservice eller vores brochure til hurtig udvælgelse

Anvendelse

Ramo Flex radiatorer skal installeres i lukkede centralvarmesystemer. Sørg for, at systemet er fri for ætsende stoffer for at undgå skader. Radiatorerne

leveres med nødvendige monteringsbeslag, udluftnings- og ventilindsatser forudinstalleret. Under installationen skal du kun åbne emballagen, hvor det er nødvendigt for at undgå skader. Rens og skyl systemet grundigt før brug. Følg alle sikkerhedsstandarder og lokale reguleringsretningslinjer under installationen

AMA-tekst

Ramo Flex radiatoren, designet til centralvarmesystemer, er lavet af høj-kvalitets lav-kulstof koldvalset stål i henhold til PN-EN 10130 standarder. Med en central tilslutning (2 x G 1/2") og valgfrie sideforbindelser (4 x G 1/2") understøtter den installationsfleksibilitet. Enheden har et maksimalt driftstryk på 10 bar og maksimal temperatur på 110°C, testet ved 13 bar. Fås i forskellige dimensioner og varmeudgange, radiatoren er standard i RAL 9016 hvid, med andre farver tilgængelige efter anmodning. Leveres med vægbeslag, ventil og prop, den dekorative frontpanel har subtile horisontale fordybninger for ekstra æstetisk appel



Specifikationer

EGENSKABER	ENHED	VÆRDIER
ETIM-klasse		EC011022
Materiale		Stål
Type		11, 21, 22, 33
Overfladestruktur		Flad profileret, Flad glat
Maks. arbejdstryk	bar	10
Antal standardtilslutninger		2
Varmeafgivelse iht. anerkendt EN 442-laboratorium		Ja
Maks. driftstemperatur	°C	110
Standardfarve		Ja
Farve		Hvid
RAL-nummer		9016
Gitter/Dækkplade		Ja
Gitter/Dækkplade		Ja
Glansværdi		Glansfuld
Gængedimension (tomme)		1/2 tomme
Tilslutning gevind		Intern gevind
Med etpunkttilslutning		Ja
Med udluftningstilslutning		Ja
Med udluftningsventil/aflufter		Ja
Med aftapningsmulighed		Ja

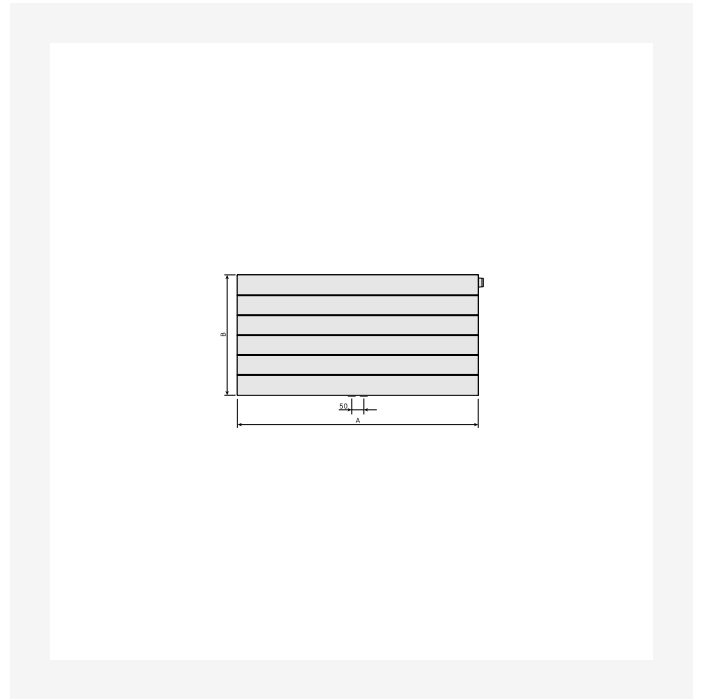


Dokumenter

DOKUMENTER	DOKUMENTTYPE	LINK
Taethedstest	Installation	https://asset.productmarketingcloud.com/api/assetstorage/3577_c37363c0-7a55-470a-bf93-031f44c77bbe

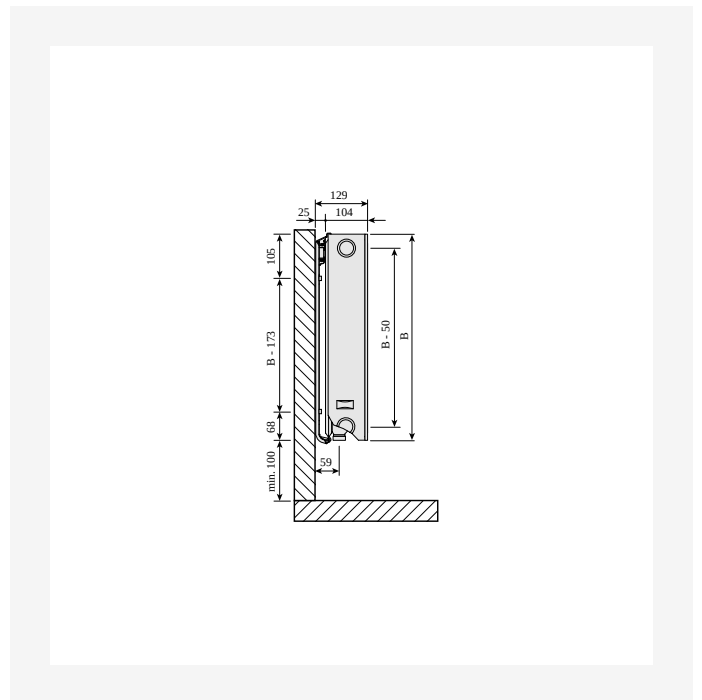
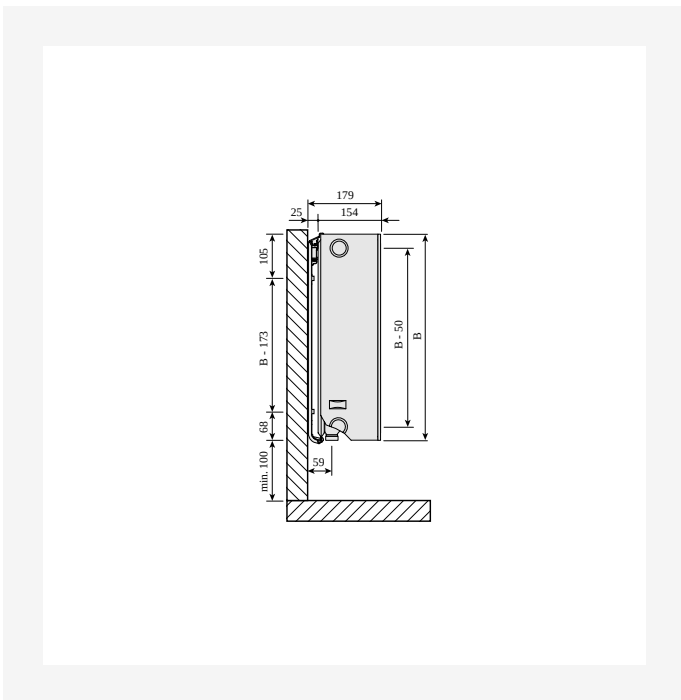


Ressourcer



ProductImage - P-Flex-Ramo-2000x2000px

DimensionalDrawing - Ramo Flex, forfra

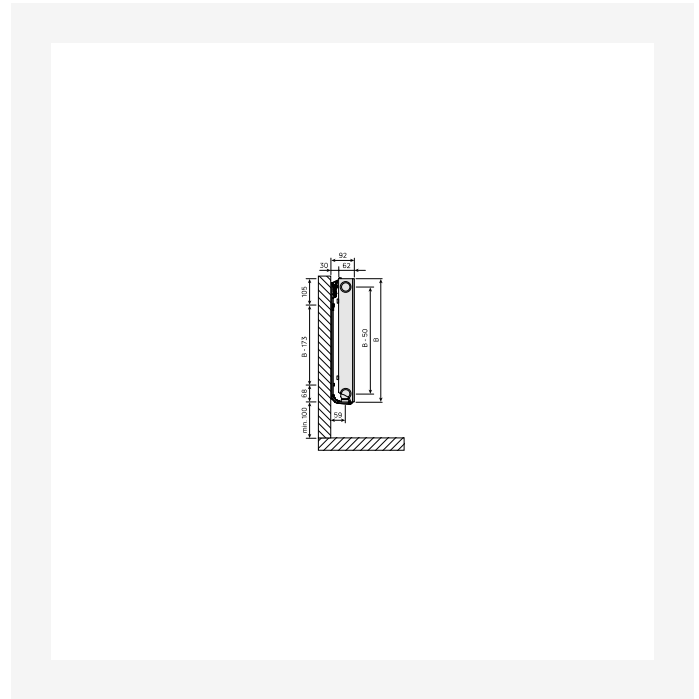
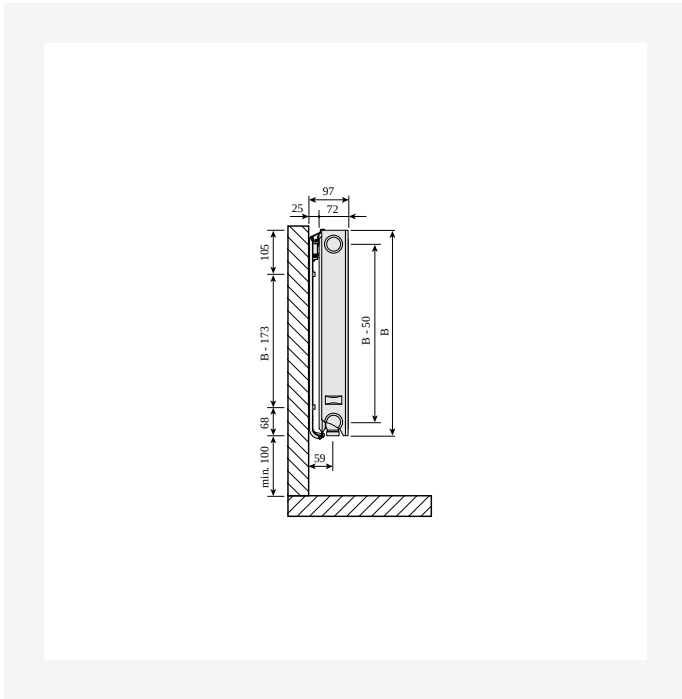


DimensionalDrawing - Plan Ventil Compact M, type 33, sidevisning

DimensionalDrawing - Plan Ventil Compact M, type 22, sidevisning

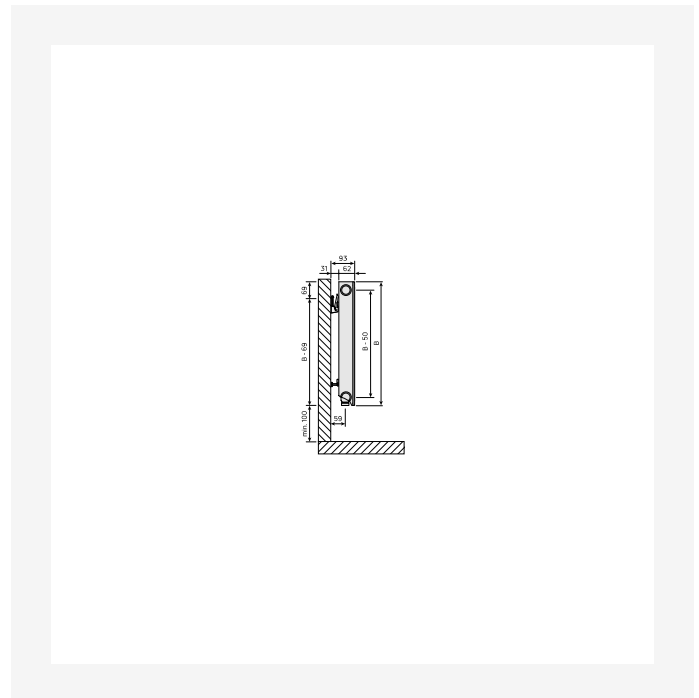


Ressourcer



DimensionalDrawing - Plan Ventil Compact M, type 21, sidevisning

DimensionalDrawing - PR-Plan Ramo Flex-T11-SV-Monclack-1122

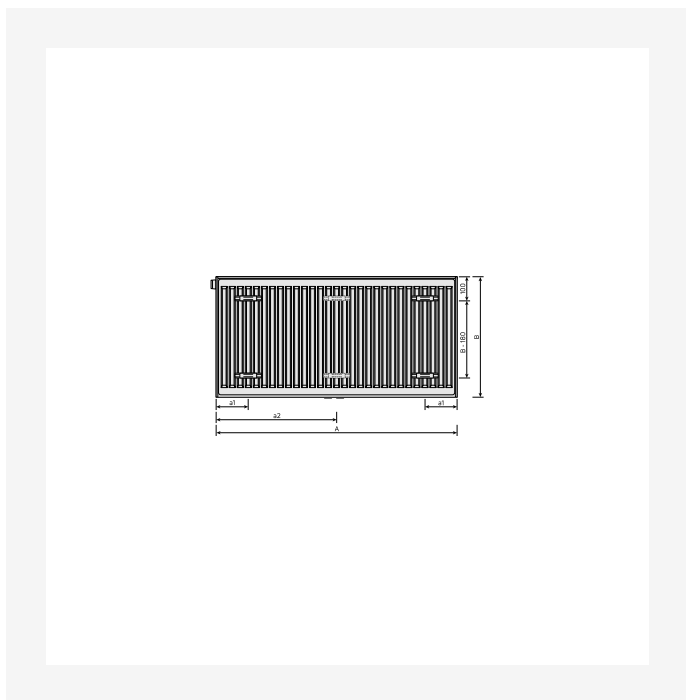


DimensionalDrawing - Plan Ramo Flex, set oppefra type 11

DimensionalDrawing - Plan Ramo Flex, sidevisning type 11



Ressourcer



DimensionalDrawing - Flex, typer 21, 22, 33, bagfra



Relaterede produkter



Ventilindsats M30 Konus



Toprist Purmo



Reparationslak



Purmo sidepanel



Krydskobling CC50



Single Pipe Manifold



Vægbeslag Monclac



Vægbeslag SSMS



Ventilindsats PRQ



Termostat Evosense



H-blokvinkel G3/4





Relaterede produkter



Termostat Evosense Public



Flex air vent 1/2



300

HØJDE 300 mm	LÆNGDE	DYBDE	Varenr./ VVS	EFFEKT (W) 45/35/20°C	EFFEKT (W) 55/45/20°C	EFFEKT (W) 60/45/20°C	VOLUMEN (l)	N- ekponent	VÆGT (kg)
Type 11									
400	62	328731904	64	110	119	0.7	1.28	5.8	
500	62	328731905	80	137	149	0.8	1.28	6.9	
600	62	328731906	95	165	178	1.0	1.28	8.2	
700	62	328731907	111	192	208	1.2	1.28	9.1	
800	62	328731908	127	220	238	1.4	1.28	1.2	
900	62	328731909	143	247	268	1.5	1.28	11.3	
1000	62	328731910	159	275	298	1.7	1.28	12.4	
1100	62	328731911	175	302	327	1.9	1.28	13.5	
1200	62	328731912	191	330	357	2.0	1.28	14.6	
1400	62	328731914	223	385	417	2.4	1.28	16.8	
1600	62	328731916	254	440	476	2.7	1.28	19.2	
1800	62	328731918	286	495	535	3.1	1.28	21.4	
2000	62	328731920	318	550	595	3.4	1.28	23.6	
2300	62	328731923	366	632	684	3.9	1.28	26.9	
2600	62	328731926	413	715	773	4.4	1.28	3.2	
3000	62	328731930	477	824	893	5.1	1.28	34.5	
Type 21									
400	72	328733904	88	152	165	1.4	1.28	8.0	
500	72	328733905	110	190	206	1.7	1.28	9.4	
600	72	328733906	132	229	247	2.0	1.28	2.0	
700	72	328733907	154	267	288	2.4	1.28	13.0	
800	72	328733908	177	305	330	2.7	1.28	14.3	
900	72	328733909	199	343	371	3.1	1.28	15.6	
1000	72	328733910	221	381	412	3.4	1.28	17.8	



300

HØJDE 300 mm	LÆNGDE	DYBDE	Varenr./ VVS	EFFEKT (W) 45/35/20°C	EFFEKT (W) 55/45/20°C	EFFEKT (W) 60/45/20°C	VOLUMEN (l)	N- ekponent	VÆGT (kg)
	1100	72	328733911	243	419	453	3.7	1.28	18.6
	1200	72	328733912	265	457	495	4.1	1.28	2.1
	1400	72	328733914	309	533	577	4.8	1.28	23.2
	1600	72	328733916	353	610	660	5.4	1.28	26.2
	1800	72	328733918	397	686	742	6.1	1.28	29.5
	2000	72	328733920	441	762	825	6.8	1.28	32.5
	2300	72	328733923	508	876	949	7.8	1.28	38.0
	2600	72	328733926	574	990	1072	8.8	1.28	41.6
	3000	72	328733930	662	1143	1237	10.2	1.28	47.7
Type 22									
	400	104	328734904	111	193	209	1.4	1.30	8.9
	500	104	328734905	139	241	262	1.7	1.30	16
	600	104	328734906	166	289	314	2.0	1.30	12.3
	700	104	328734907	194	338	366	2.4	1.30	14.5
	800	104	328734908	222	386	418	2.7	1.30	15.7
	900	104	328734909	249	434	470	3.1	1.30	17.4
	1000	104	328734910	277	482	523	3.4	1.30	19.8
	1100	104	328734911	305	531	575	3.7	1.30	2.8
	1200	104	328734912	332	579	627	4.1	1.30	22.5
	1400	104	328734914	388	675	732	4.8	1.30	25.9
	1600	104	328734916	443	772	836	5.4	1.30	29.3
	1800	104	328734918	499	868	941	6.1	1.30	32.9
	2000	104	328734920	554	965	1045	6.8	1.30	36.3
	2300	104	328734923	637	1109	1202	7.8	1.30	41.4
	2600	104	328734926	720	1254	1359	8.8	1.30	46.4
	3000	104	328734930	831	1447	1568	10.2	1.30	53.2



300

HØJDE 300 mm	LÆNGDE	DYBDE	Varenr./ VVS	EFFEKT (W) 45/35/20°C	EFFEKT (W) 55/45/20°C	EFFEKT (W) 60/45/20°C	VOLUMEN (l)	N- ekponent	VÆGT (kg)
Type 33									
400	154	154	328736904	153	268	291	2.0	1.32	12.3
500	154	154	328736905	191	335	364	2.5	1.32	14.7
600	154	154	328736906	229	403	436	3.1	1.32	17.2
700	154	154	328736907	268	470	510	3.6	1.32	19.4
800	154	154	328736908	306	537	582	4.1	1.32	21.7
900	154	154	328736909	344	604	655	4.6	1.32	24.3
1000	154	154	328736910	383	671	728	5.1	1.32	26.4
1100	154	154	328736911	421	738	800	5.6	1.32	28.8
1200	154	154	328736912	459	805	873	6.1	1.32	31.4
1400	154	154	328736914	536	939	1019	7.1	1.32	35.7
1600	154	154	328736916	612	1073	1164	8.2	1.32	4.4
1800	154	154	328736918	689	1208	1310	9.2	1.32	45.2
2000	154	154	328736920	765	1342	1456	10.2	1.32	49.9
2300	154	154	328736923	880	1543	1674	11.7	1.32	56.9
2600	154	154	328736926	995	1744	1892	13.3	1.32	63.8
3000	154	154	328736930	1148	2013	2183	15.3	1.32	73.2



400

HØJDE 400 mm	LÆNGDE	DYBDE	Varenr./ VVS	EFFEKT (W) 45/35/20°C	EFFEKT (W) 55/45/20°C	EFFEKT (W) 60/45/20°C	VOLUMEN (l)	N- ekponent	VÆGT (kg)
Type 11									
400	62	328741904	82	141	153	0.9	1.28	7.4	
500	62	328741905	102	177	191	1.1	1.28	8.9	
600	62	328741906	123	212	229	1.3	1.28	1.3	
700	62	328741907	143	247	268	1.5	1.28	11.8	
800	62	328741908	163	283	306	1.8	1.28	13.2	
900	62	328741909	184	318	344	2.0	1.28	14.7	
1000	62	328741910	204	353	382	2.2	1.28	16.1	
1100	62	328741911	225	389	421	2.4	1.28	17.7	
1200	62	328741912	245	424	459	2.6	1.28	19.6	
1400	62	328741914	286	494	535	3.1	1.28	22.0	
1600	62	328741916	327	565	612	3.5	1.28	24.8	
1800	62	328741918	368	636	688	4.0	1.28	27.9	
2000	62	328741920	409	706	765	4.4	1.28	3.8	
2300	62	328741923	470	812	879	5.1	1.28	35.2	
2600	62	328741926	531	918	994	5.7	1.28	39.5	
3000	62	328741930	613	1060	1147	6.6	1.28	45.3	
Type 21									
400	72	328743904	112	193	209	1.8	1.28	1.2	
500	72	328743905	139	241	261	2.3	1.28	12.2	
600	72	328743906	167	289	313	2.7	1.28	14.2	
700	72	328743907	195	337	365	3.1	1.28	16.2	
800	72	328743908	223	386	417	3.6	1.28	18.3	
900	72	328743909	251	434	470	4.0	1.28	2.3	
1000	72	328743910	279	482	522	4.5	1.28	22.3	
1100	72	328743911	306	530	574	5.0	1.28	24.4	



400

HØJDE 400 mm	LÆNGDE	DYBDE	Varenr./ VVS	EFFEKT (W) 45/35/20°C	EFFEKT (W) 55/45/20°C	EFFEKT (W) 60/45/20°C	VOLUMEN (l)	N- ekponent	VÆGT (kg)
	1200	72	328743912	334	578	626	5.4	1.28	26.4
	1400	72	328743914	390	675	731	6.3	1.28	3.4
	1600	72	328743916	446	771	835	7.2	1.28	34.5
	1800	72	328743918	501	868	939	8.1	1.28	38.7
	2000	72	328743920	557	964	1044	9.0	1.28	42.8
	2300	72	328743923	641	1109	1200	10.3	1.28	48.9
	2600	72	328743926	724	1253	1357	11.7	1.28	54.9
	3000	72	328743930	836	1446	1566	13.5	1.28	63.0
Type 22									
	400	104	328744904	140	245	266	1.8	1.31	11.5
	500	104	328744905	175	307	333	2.3	1.31	13.7
	600	104	328744906	211	368	399	2.7	1.31	16.3
	700	104	328744907	246	430	466	3.1	1.31	18.3
	800	104	328744908	281	491	532	3.6	1.31	2.6
	900	104	328744909	316	552	599	4.0	1.31	23.8
	1000	104	328744910	351	614	665	4.5	1.31	25.1
	1100	104	328744911	386	675	732	5.0	1.31	27.4
	1200	104	328744912	421	736	799	5.4	1.31	29.7
	1400	104	328744914	491	859	931	6.3	1.31	34.3
	1600	104	328744916	561	982	1065	7.2	1.31	38.8
	1800	104	328744918	631	1104	1197	8.1	1.31	43.6
	2000	104	328744920	702	1227	1331	9.0	1.31	48.1
	2300	104	328744923	807	1411	1530	10.3	1.31	54.9
	2600	104	328744926	912	1595	1730	11.7	1.31	61.7
	3000	104	328744930	1052	1841	1996	13.5	1.31	7.8
Type 33									



400

HØJDE 400 mm	LÆNGDE	DYBDE	Varenr./ VVS	EFFEKT (W) 45/35/20°C	EFFEKT (W) 55/45/20°C	EFFEKT (W) 60/45/20°C	VOLUMEN (l)	N- ekponent	VÆGT (kg)
	400	154	328746904	192	338	367	2.7	1.32	15.6
	500	154	328746905	240	423	459	3.4	1.32	18.8
	600	154	328746906	288	508	551	4.0	1.32	22.0
	700	154	328746907	336	592	643	4.7	1.32	25.1
	800	154	328746908	384	677	734	5.4	1.32	28.3
	900	154	328746909	433	761	827	6.0	1.32	33.0
	1000	154	328746910	481	846	918	6.7	1.32	34.8
	1100	154	328746911	529	930	1010	7.4	1.32	37.9
	1200	154	328746912	577	1015	1102	8.0	1.32	41.8
	1400	154	328746914	673	1184	1286	9.4	1.32	47.4
	1600	154	328746916	769	1353	1469	10.7	1.32	53.8
	1800	154	328746918	865	1523	1653	12.1	1.32	6.3
	2000	154	328746920	961	1692	1836	13.4	1.32	66.7
	2300	154	328746923	1105	1946	2112	15.4	1.32	76.3
	2600	154	328746926	1249	2199	2387	17.4	1.32	85.8
	3000	154	328746930	1442	2538	2754	20.1	1.32	102.4



500

HØJDE 500 mm	LÆNGDE	DYBDE	Varenr./ VVS	EFFEKT (W) 45/35/20°C	EFFEKT (W) 55/45/20°C	EFFEKT (W) 60/45/20°C	VOLUMEN (l)	N- ekponent	VÆGT (kg)
Type 11									
	400	62	328751904	99	171	185	1.1	1.28	8.9
	500	62	328751905	124	214	232	1.4	1.28	1.8
	600	62	328751906	148	256	278	1.6	1.28	12.6
	700	62	328751907	173	299	324	1.9	1.28	14.4
	800	62	328751908	198	342	370	2.2	1.28	16.2
	900	62	328751909	223	385	417	2.4	1.28	18.7
	1000	62	328751910	247	427	463	2.7	1.28	19.9
	1100	62	328751911	272	470	509	3.0	1.28	22.5
	1200	62	328751912	297	513	555	3.2	1.28	23.6
	1400	62	328751914	346	598	648	3.8	1.28	27.2
	1600	62	328751916	396	684	740	4.3	1.28	3.9
	1800	62	328751918	445	769	833	4.9	1.28	34.7
	2000	62	328751920	494	855	925	5.4	1.28	38.4
	2300	62	328751923	569	983	1064	6.2	1.28	43.9
	2600	62	328751926	643	1111	1203	7.0	1.28	49.4
	3000	62	328751930	742	1282	1388	8.1	1.28	56.6
Type 21									
	400	72	328753904	133	230	249	2.2	1.29	12.5
	500	72	328753905	166	288	312	2.8	1.29	15.6
	600	72	328753906	199	345	374	3.3	1.29	17.7
	700	72	328753907	232	403	436	3.9	1.29	2.2
	800	72	328753908	265	461	499	4.4	1.29	22.7
	900	72	328753909	299	518	561	5.0	1.29	26.4
	1000	72	328753910	332	576	623	5.5	1.29	27.8
	1100	72	328753911	365	633	686	6.0	1.29	31.8



500

HØJDE 500 mm	LÆNGDE	DYBDE	Varenr./ VVS	EFFEKT (W) 45/35/20°C	EFFEKT (W) 55/45/20°C	EFFEKT (W) 60/45/20°C	VOLUMEN (l)	N- ekponent	VÆGT (kg)
	1200	72	328753912	398	691	748	6.6	1.29	32.8
	1400	72	328753914	464	806	873	7.7	1.29	37.9
	1600	72	328753916	531	921	998	8.8	1.29	42.9
	1800	72	328753918	597	1036	1122	9.9	1.29	48.2
	2000	72	328753920	664	1151	1247	11.0	1.29	53.3
	2300	72	328753923	763	1324	1434	12.7	1.29	6.9
	2600	72	328753926	863	1497	1621	14.3	1.29	68.4
	3000	72	328753930	995	1727	1870	16.5	1.29	78.5
Type 22									
	400	104	328754904	168	294	320	2.2	1.32	13.9
	500	104	328754905	209	368	399	2.8	1.32	16.8
	600	104	328754906	251	442	479	3.3	1.32	19.7
	700	104	328754907	293	515	559	3.9	1.32	22.7
	800	104	328754908	335	589	639	4.4	1.32	25.6
	900	104	328754909	377	662	719	5.0	1.32	28.5
	1000	104	328754910	419	736	798	5.5	1.32	31.4
	1100	104	328754911	461	809	878	6.0	1.32	34.3
	1200	104	328754912	503	883	958	6.6	1.32	37.2
	1400	104	328754914	587	1030	1118	7.7	1.32	43.3
	1600	104	328754916	670	1177	1277	8.8	1.32	48.8
	1800	104	328754918	754	1325	1437	9.9	1.32	54.9
	2000	104	328754920	838	1472	1597	11.0	1.32	6.7
	2300	104	328754923	963	1692	1836	12.7	1.32	69.5
	2600	104	328754926	1089	1913	2076	14.3	1.32	78.1
	3000	104	328754930	1257	2208	2395	16.5	1.32	89.7

Type 33



500

HØJDE 500 mm	LÆNGDE	DYBDE	Varenr./ VVS	EFFEKT (W) 45/35/20°C	EFFEKT (W) 55/45/20°C	EFFEKT (W) 60/45/20°C	VOLUMEN (l)	N- ekponent	VÆGT (kg)
	400	154	328756904	229	404	439	3.3	1.33	19.2
	500	154	328756905	286	505	548	4.1	1.33	23.1
	600	154	328756906	343	606	657	4.9	1.33	27.2
	700	154	328756907	400	706	767	5.7	1.33	32.7
	800	154	328756908	457	807	877	6.6	1.33	35.4
	900	154	328756909	514	908	987	7.4	1.33	39.5
	1000	154	328756910	571	1009	1096	8.2	1.33	43.6
	1100	154	328756911	628	1110	1205	9.0	1.33	49.9
	1200	154	328756912	686	1211	1315	9.8	1.33	51.8
	1400	154	328756914	800	1413	1535	11.5	1.33	59.9
	1600	154	328756916	914	1615	1753	13.1	1.33	68.1
	1800	154	328756918	1028	1817	1973	14.8	1.33	76.5
	2000	154	328756920	1143	2018	2192	16.4	1.33	84.7
	2300	154	328756923	1314	2321	2521	18.9	1.33	100.8
	2600	154	328756926	1485	2624	2849	21.3	1.33	113.5
	3000	154	328756930	1714	3028	3288	24.6	1.33	125.5



600

HØJDE 600 mm	LÆNGDE	DYBDE	Varenr./ VVS	EFFEKT (W) 45/35/20°C	EFFEKT (W) 55/45/20°C	EFFEKT (W) 60/45/20°C	VOLUMEN (l)	N- ekponent	VÆGT (kg)
Type 11									
400	62	328761904	115	200	216	1.3	1.28	16	
500	62	328761905	144	249	270	1.6	1.28	12.8	
600	62	328761906	173	299	324	1.9	1.28	15.3	
700	62	328761907	202	349	378	2.2	1.28	17.2	
800	62	328761908	231	399	432	2.6	1.28	19.4	
900	62	328761909	260	449	486	2.9	1.28	21.5	
1000	62	328761910	289	499	540	3.2	1.28	23.7	
1100	62	328761911	317	549	594	3.5	1.28	26.8	
1200	62	328761912	346	599	648	3.8	1.28	28.7	
1400	62	328761914	404	699	756	4.5	1.28	32.4	
1600	62	328761916	462	798	865	5.1	1.28	36.7	
1800	62	328761918	519	898	972	5.8	1.28	41.3	
2000	62	328761920	577	998	1080	6.4	1.28	45.6	
2300	62	328761923	664	1148	1242	7.4	1.28	52.2	
2600	62	328761926	750	1297	1405	8.3	1.28	58.6	
3000	62	328761930	866	1497	1621	9.6	1.28	67.3	
Type 21									
400	72	328763904	153	266	288	2.6	1.30	14.7	
500	72	328763905	191	332	360	3.3	1.30	17.8	
600	72	328763906	229	398	432	4.0	1.30	2.9	
700	72	328763907	267	465	504	4.6	1.30	24.0	
800	72	328763908	305	531	575	5.3	1.30	27.7	
900	72	328763909	344	598	648	5.9	1.30	3.2	
1000	72	328763910	382	664	720	6.6	1.30	33.2	
1100	72	328763911	420	731	792	7.3	1.30	38.1	



600

HØJDE 600 mm	LÆNGDE	DYBDE	Varenr./ VVS	EFFEKT (W) 45/35/20°C	EFFEKT (W) 55/45/20°C	EFFEKT (W) 60/45/20°C	VOLUMEN (l)	N- ekponent	VÆGT (kg)
	1200	72	328763912	458	797	864	7.9	1.30	39.4
	1400	72	328763914	534	930	1007	9.2	1.30	45.6
	1600	72	328763916	611	1063	1151	10.6	1.30	51.7
	1800	72	328763918	687	1195	1295	11.9	1.30	59.0
	2000	72	328763920	764	1328	1439	13.2	1.30	64.3
	2300	72	328763923	878	1527	1655	15.2	1.30	73.5
	2600	72	328763926	993	1727	1871	17.2	1.30	82.7
	3000	72	328763930	1145	1992	2159	19.8	1.30	95.8
Type 22									
	400	104	328764904	193	340	369	2.6	1.33	16.8
	500	104	328764905	241	425	461	3.3	1.33	2.3
	600	104	328764906	289	510	554	4.0	1.33	23.8
	700	104	328764907	337	595	646	4.6	1.33	27.3
	800	104	328764908	385	680	738	5.3	1.33	3.8
	900	104	328764909	433	765	830	5.9	1.33	34.3
	1000	104	328764910	482	850	923	6.6	1.33	37.8
	1100	104	328764911	530	935	1015	7.3	1.33	41.3
	1200	104	328764912	578	1020	1107	7.9	1.33	44.9
	1400	104	328764914	674	1190	1292	9.2	1.33	51.8
	1600	104	328764916	771	1360	1476	10.6	1.33	58.8
	1800	104	328764918	867	1530	1661	11.9	1.33	66.4
	2000	104	328764920	964	1700	1845	13.2	1.33	73.5
	2300	104	328764923	1108	1955	2122	15.2	1.33	83.6
	2600	104	328764926	1253	2210	2399	17.2	1.33	94.3
	3000	104	328764930	1445	2549	2768	19.8	1.33	112.3
Type 33									



600

HØJDE 600 mm	LÆNGDE	DYBDE	Varenr./ VVS	EFFEKT (W) 45/35/20°C	EFFEKT (W) 55/45/20°C	EFFEKT (W) 60/45/20°C	VOLUMEN (l)	N- ekponent	VÆGT (kg)
	400	154	328766904	263	465	506	3.9	1.34	22.2
	500	154	328766905	328	582	632	4.9	1.34	27.1
	600	154	328766906	394	698	758	5.9	1.34	32.2
	700	154	328766907	459	814	885	6.9	1.34	37.7
	800	154	328766908	525	931	1011	7.8	1.34	42.3
	900	154	328766909	591	1047	1138	8.8	1.34	47.0
	1000	154	328766910	656	1164	1264	9.8	1.34	52.0
	1100	154	328766911	722	1280	1391	10.8	1.34	56.9
	1200	154	328766912	787	1396	1517	11.8	1.34	61.9
	1400	154	328766914	919	1629	1770	13.7	1.34	71.8
	1600	154	328766916	1050	1862	2023	15.7	1.34	81.8
	1800	154	328766918	1181	2094	2275	17.6	1.34	91.8
	2000	154	328766920	1312	2327	2528	19.6	1.34	105.8
	2300	154	328766923	1509	2676	2908	22.5	1.34	116.6
	2600	154	328766926	1706	3025	3287	25.5	1.34	131.5
	3000	154	328766930	1969	3491	3793	29.4	1.34	151.2



900

HØJDE 900 mm	LÆNGDE	DYBDE	Varenr./ VVS	EFFEKT (W) 45/35/20°C	EFFEKT (W) 55/45/20°C	EFFEKT (W) 60/45/20°C	VOLUMEN (l)	N- ekponent	VÆGT (kg)
Type 11									
400	62	328791904	159	277	301	1.8	1.30	15.2	
500	62	328791905	199	346	376	2.3	1.30	18.5	
600	62	328791906	238	416	450	2.7	1.30	21.9	
700	62	328791907	278	485	526	3.1	1.30	26.1	
800	62	328791908	318	554	601	3.6	1.30	28.6	
900	62	328791909	358	624	676	4.0	1.30	33.4	
1000	62	328791910	398	693	751	4.5	1.30	35.3	
1100	62	328791911	437	762	826	5.0	1.30	38.6	
1200	62	328791912	477	831	901	5.4	1.30	41.9	
1400	62	328791914	557	970	1052	6.3	1.30	48.6	
1600	62	328791916	636	1109	1201	7.2	1.30	55.3	
1800	62	328791918	716	1247	1352	8.1	1.30	62.2	
2000	62	328791920	795	1386	1502	9.0	1.30	68.9	
Type 21									
400	72	328793904	202	357	387	3.6	1.34	21.1	
500	72	328793905	252	446	484	4.5	1.34	25.8	
600	72	328793906	302	535	581	5.4	1.34	3.5	
700	72	328793907	353	624	678	6.3	1.34	36.9	
800	72	328793908	403	713	775	7.2	1.34	39.9	
900	72	328793909	454	802	872	8.1	1.34	44.6	
1000	72	328793910	504	891	968	9.0	1.34	49.3	
1100	72	328793911	554	981	1065	9.9	1.34	25.3	
1200	72	328793912	605	1070	1162	10.8	1.34	58.7	
1400	72	328793914	705	1248	1356	12.6	1.34	68.3	
1600	72	328793916	806	1426	1549	14.4	1.34	77.4	



900

HØJDE 900 mm	LÆNGDE	DYBDE	Varenr./ VVS	EFFEKT (W) 45/35/20°C	EFFEKT (W) 55/45/20°C	EFFEKT (W) 60/45/20°C	VOLUMEN (l)	N- ekponent	VÆGT (kg)
	1800	72	328793918	907	1605	1743	16.2	1.34	87.0
	2000	72	328793920	1008	1783	1937	18.0	1.34	100.2
Type 22									
	400	104	328794904	260	462	502	3.6	1.35	24.2
	500	104	328794905	325	578	628	4.5	1.35	29.5
	600	104	328794906	390	693	754	5.4	1.35	34.9
	700	104	328794907	455	809	879	6.3	1.35	4.2
	800	104	328794908	520	924	1005	7.2	1.35	45.5
	900	104	328794909	585	1040	1130	8.1	1.35	5.9
	1000	104	328794910	650	1155	1256	9.0	1.35	56.2
	1100	104	328794911	715	1271	1381	9.9	1.35	64.3
	1200	104	328794912	779	1386	1507	10.8	1.35	66.9
	1400	104	328794914	909	1617	1758	12.6	1.35	77.5
	1600	104	328794916	1039	1848	2010	14.4	1.35	88.2
	1800	104	328794918	1169	2080	2261	16.2	1.35	103.0
	2000	104	328794920	1299	2311	2512	18.0	1.35	114.0
Type 33									
	400	154	328796904	354	633	688	5.3	1.36	33.7
	500	154	328796905	443	791	861	6.7	1.36	4.9
	600	154	328796906	531	949	1033	8.0	1.36	48.2
	700	154	328796907	619	1107	1205	9.3	1.36	58.4
	800	154	328796908	708	1266	1377	10.6	1.36	62.7
	900	154	328796909	796	1424	1549	12.0	1.36	73.3
	1000	154	328796910	885	1582	1721	13.3	1.36	77.1
	1100	154	328796911	973	1740	1893	14.6	1.36	84.4
	1200	154	328796912	1062	1898	2065	16.0	1.36	91.6



900

HØJDE 900 mm	LÆNGDE	DYBDE	Varenr./ VVS	EFFEKT (W) 45/35/20°C	EFFEKT (W) 55/45/20°C	EFFEKT (W) 60/45/20°C	VOLUMEN (l)	N- ekponent	VÆGT (kg)
	1400	154	328796914	1239	2215	2409	18.6	1.36	110.3
	1600	154	328796916	1416	2531	2754	21.3	1.36	12.6
	1800	154	328796918	1593	2848	3098	23.9	1.36	135.3
	2000	154	328796920	1770	3164	3442	26.6	1.36	149.7