



Datablad

2026-06-09

Plint RD (RRCV-200mm)

Large windows and the compact Plint RD panel radiator? It's a match!



- ✓ Alsidig installation
- ✓ Minimal vedligeholdelse
- ✓ Høj ydeevne
- ✓ Nemt at montere
- ✓ Tilpasselige farver

Plint RD 200mm is a traditional panel radiator with flat front and rear panel for closed hydronic heating systems. Perfect in front of large windows. White RAL 9016 finish.



Anvendelsesområde

Plint RD er velegnet til bolig-, erhvervs- og kontorlokaler. Ideel til installation under store vinduer eller glaspartier. Denne universelle tovejs glatte panelradiator understøtter væg- og gulvstående muligheder. Fungerer med et maksimalt arbejdsstryk på 10 bar og op til 110°C.

Dimensionering

For hurtig udvælgelse og korrekt dimensionering, brug venligst vores designservice eller se vores detaljerede produktbrochurer.

Anvendelse

Plint RD skal installeres i henhold til de medfølgende monteringsinstruktioner ved brug af gulvstativer. Sørg for korrekt placering af radiatoren for optimal varmefordeling og undgå forhindringer der kan blokere

varmeflowet. Rengør regelmæssigt radiatorens overflade for at opretholde effektiviteten og kontroller forbindelserne for eventuelle lækager. Radiatoren må ikke overstige et arbejdsstryk på 10 bar og en maksimal temperatur på 110°C.

AMA-tekst

Plint RD er en universelt anvendelig, bi-retningsglat, horisontal præget panelradiator ideel til bolig-, kommercielle og kontorinstallationer. Den understøtter installation under store vinduer og glaspartier med muligheder for væg- og gulvmontering. Radiatoren fungerer med et maksimalt arbejdsstryk på 10 bar og op til 110°C. Standardfarven er RAL 9016 med andre farvemuligheder tilgængelige efter anmodning. Udstyret med 6 tilslutningssteder for alsidig brug, er den lavet af høj kvalitet koldvalset stål i overensstemmelse med strenge standarder. Monteret ved hjælp af gulvstative for stabilitet.



Specifikationer

EGENSKABER	ENHED	VÆRDIER
ETIM-klasse		EC011022
Materiale		Stål
Type		21, 22, 33, 44
Overfladestruktur		Flad profileret, Flad glat
Maks. arbejdsstryk	bar	10
Antal standardtilslutninger		2
Varmeafgivelse iht. anerkendt EN 442-laboratorium		Ja
Maks. driftstemperatur	°C	110
Standardfarve		Ja
Farve		Hvid
RAL-nummer		9016
Gitter/Dækkplade		Ja
Gitter/Dækkplade		Ja
Glansværdi		Glansfuld
Gængedimension (tomme)		1/2 tomme
Tilslutning gevind		Intern gevind
Med etpunkttilslutning		Ja
Med udluftningstilslutning		Ja
Med udluftningsventil/aflufter		Ja
Med aftapningsmulighed		Ja



Dokumenter

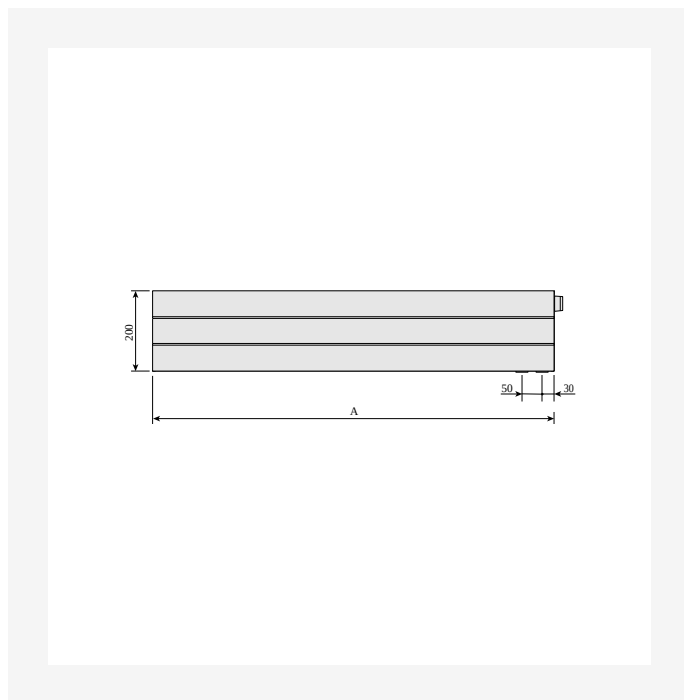
DOKUMENTER	DOKUMENTTYPE	LINK
Installationsmanual for væg- og gulvkonsoller for Plint radiators	User	https://asset.productmarketingcloud.com/api/assetstorage/3577_eaef6207-b2e6-4e25-845f-dab07cabcbc0
Taethedstest	Installation	https://asset.productmarketingcloud.com/api/assetstorage/3577_c37363c0-7a55-470a-bf93-031f44c77bbe



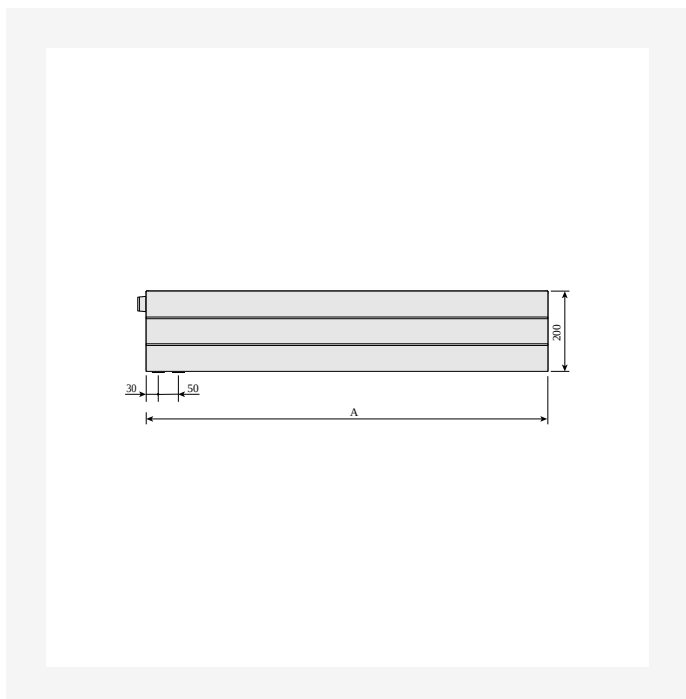
Ressourcer



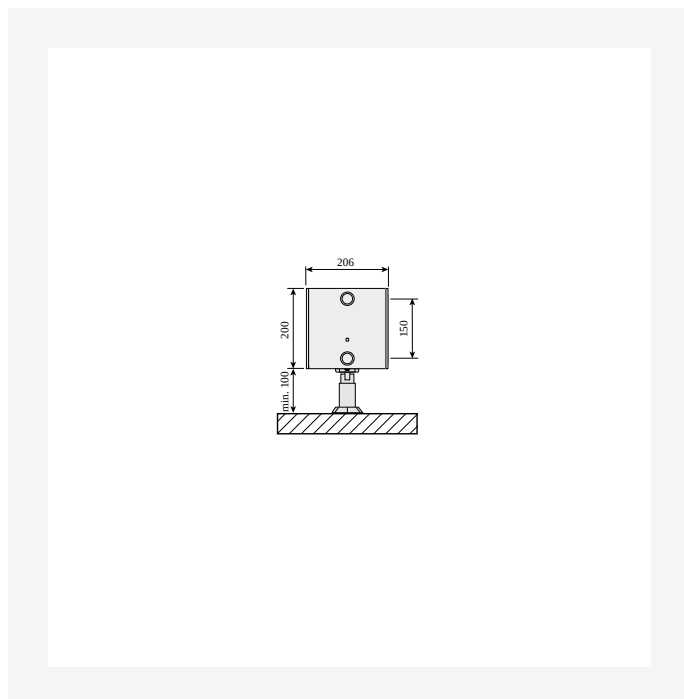
ProductImage - Panel radiator Plint R, 200 mm.



DimensionalDrawing - Plint R og Plint RD, forfra



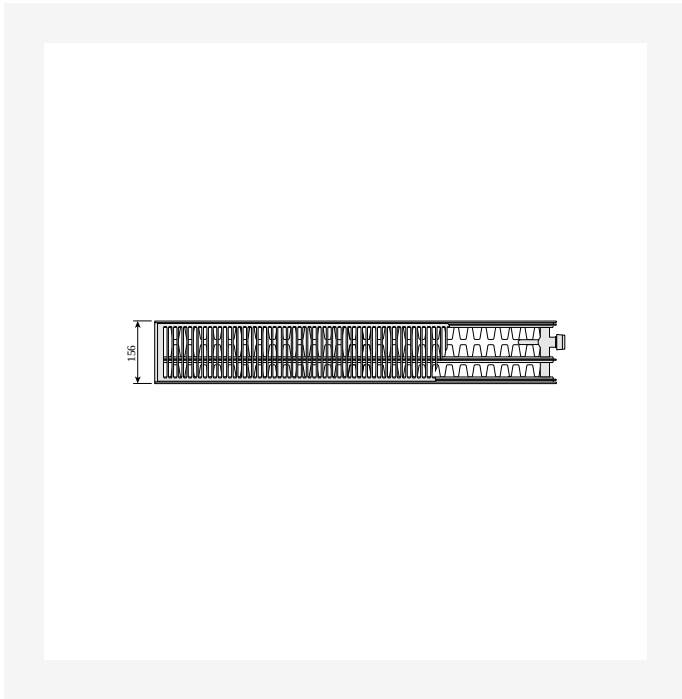
DimensionalDrawing - Plint RD, bagfra



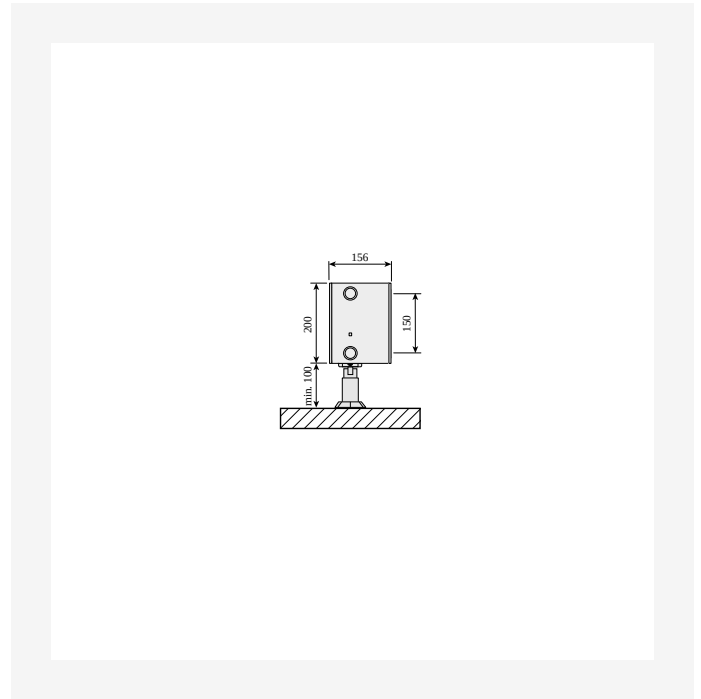
DimensionalDrawing - Plint PD og Plint RD, type 44, med gulvbeslag, sidevisning



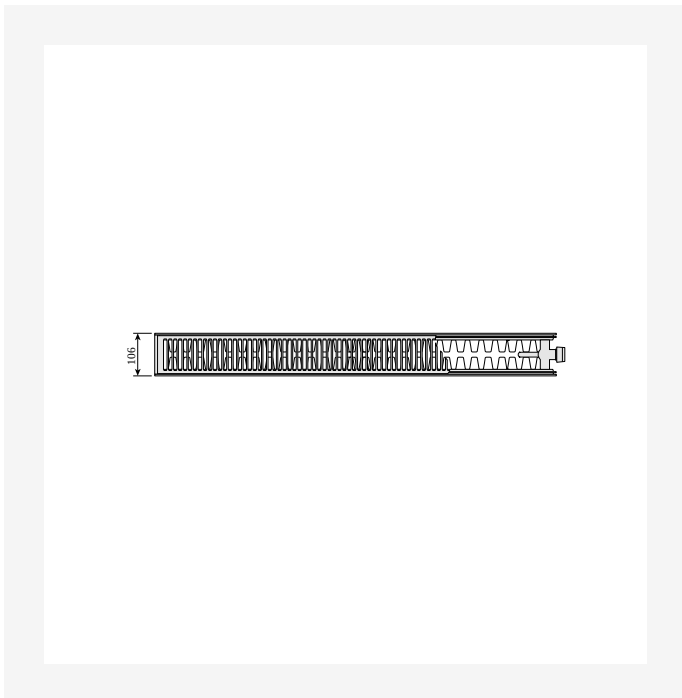
Ressourcer



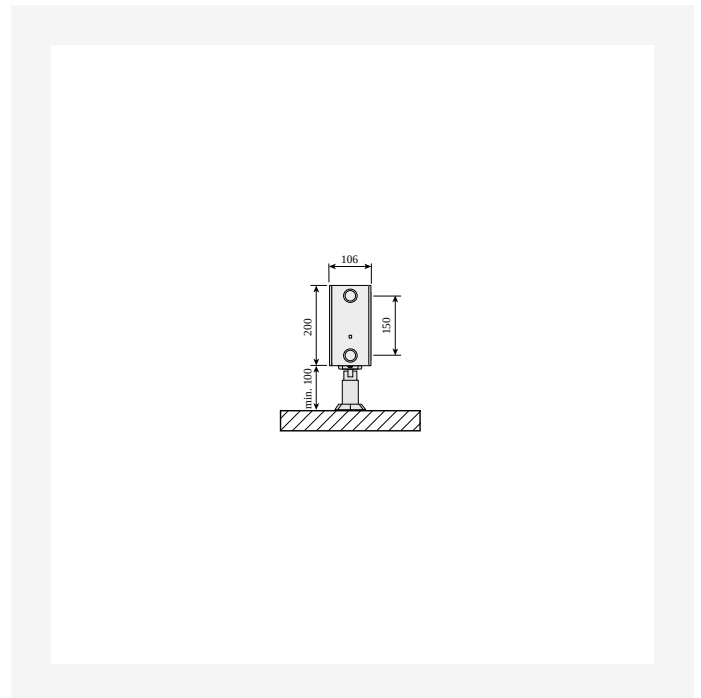
DimensionalDrawing - Plint PD og Plint RD, type 33, set oppefra



DimensionalDrawing - Plint PD og Plint RD, type 33, med gulvbeslag, sidevisning



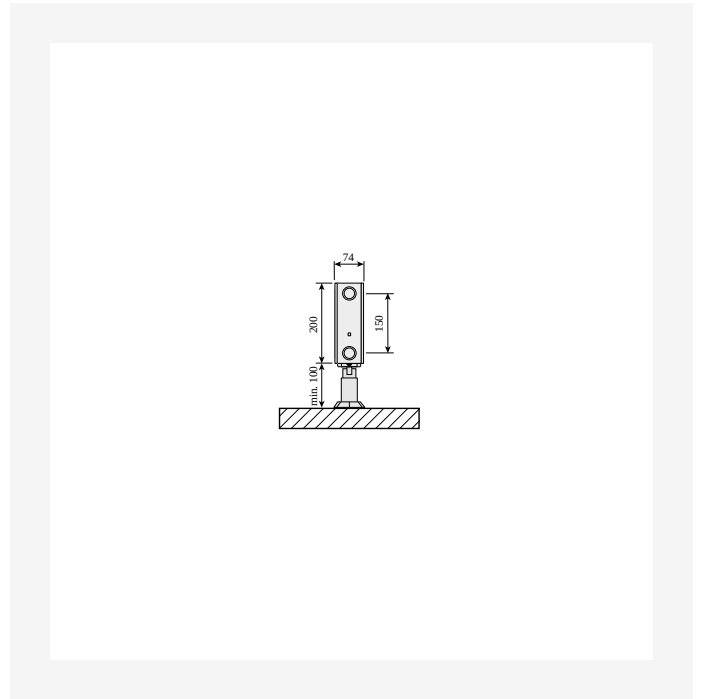
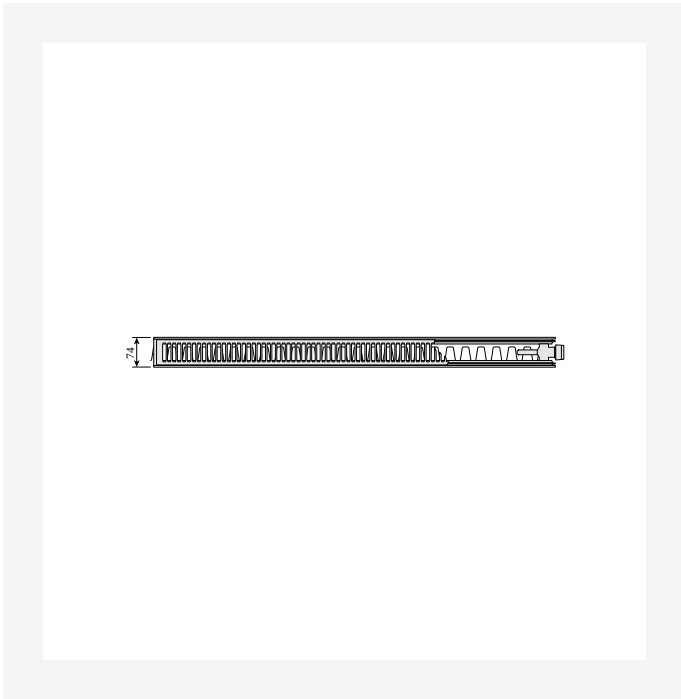
DimensionalDrawing - Plint PD og Plint RD, type 22, set oppefra



DimensionalDrawing - Plint PD og Plint RD, type 22, med gulvbeslag, sidevisning

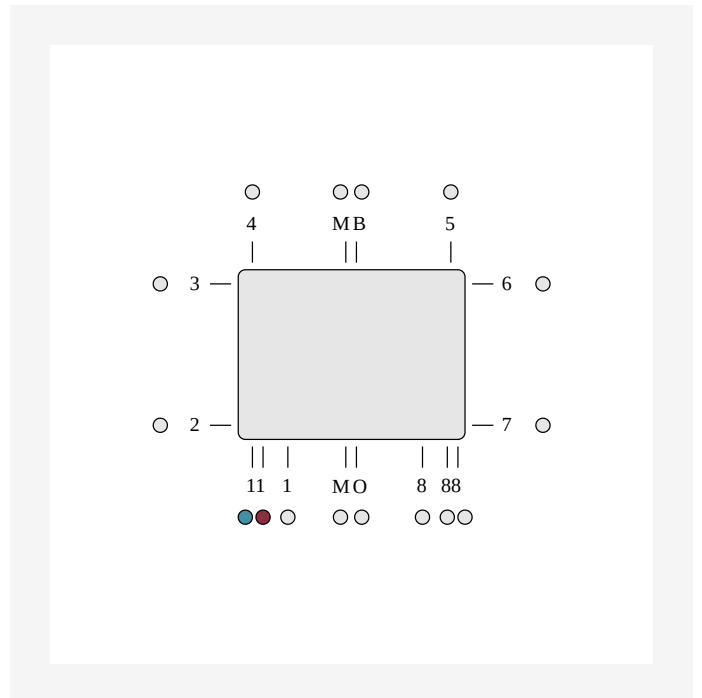
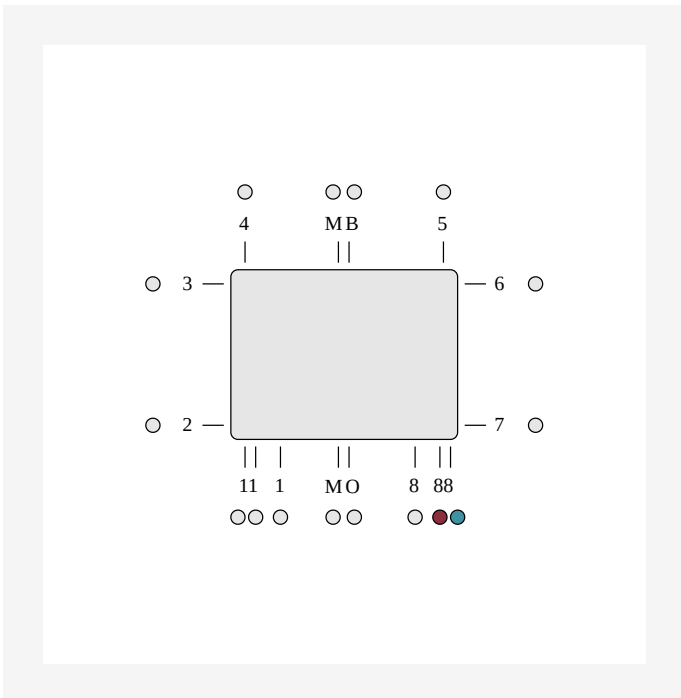


Ressourcer



DimensionalDrawing - Plint PD og Plint RD, type 21s, set oppefra

DimensionalDrawing - Plint PD og Plint RD, type 21s, med gulvbeslag, sidevisning



DimensionalDrawing - ETIM 88 LR Bundtilslutning. Bundtilslutning via integreret ventil kræver brug af ventilindsats. Ubrugte tilslutninger er lukkede.

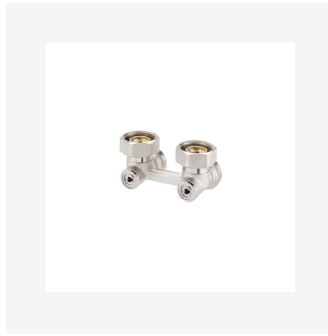
DimensionalDrawing - ETIM 11 Bundtilslutning, ind højre, ud venstre. Bundtilslutning via integreret kapillarrør kræver brug af ventilindsats. Ubrugte tilslutninger er lukkede.



Relaterede produkter



Ventilindsats M30 Konus



H-stykke med afspærringer
cc50 G3/42



Toprist Purmo



Udluftningskrue og
blindprop



Gulvkonsol Purmo Monclac
Plint



Reparationslak



Purmo sidepanel



Air Vent 1/2"



Udluftningsnøgle



Flex Radiatorkobling



Reparationsmaling spray



Relaterede produkter



Termostat Evosense



Termostat Evosense Public



Flamingo



200

HØJDE 200 mm	LÆNGDE	DYBDE	Varenr./ VVS (V)	Varenr./ VVS(H)	EFFEKT (W) 45/35/20°C	EFFEKT (W) 55/45/20°C	EFFEKT (W) 60/45/20°C	VOLUMEN (l)	N- ekponent	VÆGT (kg)
Type 21										
600	74		FOG2102006015380		94	165	179	0.0	1.31	8.6
700	74		FOG2102007015380		110	192	208	0.0	1.31	10.1
800	74		FOG2102008015380		125	220	238	0.0	1.31	11.4
900	74		FOG2102009015380	328723769	141	247	268	2.3	1.31	12.9
1000	74		FOG2102010015380		157	275	298	0.0	1.31	14.3
1100	74		FOG2102011015380		172	302	328	0.0	1.31	15.8
1200	74		FOG2102012015380		188	329	357	0.0	1.31	17.3
1400	74		FOG2102014015380		219	384	417	0.0	1.31	20.6
1600	74		FOG2102016015380		251	439	476	0.0	1.31	23.3
1800	74		FOG2102018015380	328723778	282	494	536	4.5	1.31	25.8
2000	74		FOG2102020015380		313	549	595	0.0	1.31	28.7
2300	74		FOG2102023015380		360	631	685	0.0	1.31	33.0
2600	74		FOG2102026015380		407	714	774	0.0	1.31	37.3
3000	74		FOG2102030015380		470	824	893	0.0	1.31	43.0
Type 22										
600	106		FOG2202006015380		125	219	238	0.0	1.32	9.6
700	106		FOG2202007015380		146	256	278	0.0	1.32	11.8
800	106		FOG2202008015380		167	293	318	0.0	1.32	13.4
900	106		FOG2202009015380		187	329	357	0.0	1.32	15.1
1000	106		FOG2202010015380		208	366	397	0.0	1.32	16.8
1100	106		FOG2202011015380		229	402	437	0.0	1.32	18.5
1200	106		FOG2202012015380		250	439	476	0.0	1.32	20.2
1400	106		FOG2202014015380	328724774	292	512	556,555	3.5	1.32	23.4
1600	106		FOG2202016015380		333	585	635	0.0	1.32	26.8



200

HØJDE 200 mm	LÆNGDE	DYBDE	Varenr./ VVS (V)	Varenr./ VVS (H)	EFFEKT (W) 45/35/20°C	EFFEKT (W) 55/45/20°C	EFFEKT (W) 60/45/20°C	VOLUMEN (l)	N- ekponent	VÆGT (kg)
	1800	106	FOG2202018015380		375	658	715	0.0	1.32	30.1
	2000	106	FOG2202020015380		417	732	794	0.0	1.32	33.5
	2300	106	FOG2202023015380		479	841	913	0.0	1.32	38.5
	2600	106	FOG2202026015380		542	951	1032	0.0	1.32	43.6
	3000	106	FOG2202030015380		625	1097	1191	0.0	1.32	50.3
Type 33										
	600	156	FOG3302006015390	FOG3302006015380	169	301	327	0.0	1.35	14.3
	700	156	FOG3302007015390	FOG3302007015380	197	351	381	0.0	1.35	16.8
	800	156	FOG3302008015390	FOG3302008015380	226	401	436	0.0	1.35	19.2
	900	156	FOG3302009015390	FOG3302009015380	254	451	490	0.0	1.35	15.2
	1000	156	FOG3302010015390	FOG3302010015380	282	501	544	0.0	1.35	24.0
	1100	156	FOG3302011015390	FOG3302011015380	310	551	599	0.0	1.35	26.4
	1200	156	FOG3302012015390	FOG3302012015380	338	601	653	0.0	1.35	28.8
	1400	156	FOG3302014015380	328726774	395	701	762	5.3	1.35	33.6
	1600	156	FOG3302016015390	FOG3302016015380	451	801	871	0.0	1.35	38.3
	1800	156	FOG3302018015390	FOG3302018015380	508	902	980	0.0	1.35	43.2
	2000	156	328726880	328726780	564	1002	1088	76	1.35	46.1
	2300	156	FOG3302023015390	FOG3302023015380	649	1152	1252	0.0	1.35	55.2
	2600	156	FOG3302026015390	FOG3302026015380	733	1302	1415	0.0	1.35	62.3
	3000	156	FOG3302030015390	FOG3302030015380	846	1503	1633	0.0	1.35	72.0
Type 44										
	600	206	FOG4402006015380		226	400	435	0.0	1.34	17.7
	700	206	FOG4402007015380		263	466	507	0.0	1.34	20.6
	800	206	FOG4402008015380		301	533	579	0.0	1.34	23.6
	900	206	FOG4402009015380		339	600	652	0.0	1.34	26.6
	1000	206	FOG4402010015380		376	666	724	0.0	1.34	29.5



200

HØJDE 200 mm	LÆNGDE	DYBDE	Varenr./ VVS (V)	Varenr./ VVS(H)	EFFEKT (W) 45/35/20°C	EFFEKT (W) 55/45/20°C	EFFEKT (W) 60/45/20°C	VOLUMEN (l)	N- ekponent	VÆGT (kg)
	1100	206	FOG4402011015380		414	733	796	0.0	1.34	32.5
	1200	206	FOG4402012015380		451	800	869	0.0	1.34	35.4
	1400	206	FOG4402014015380	328727774	527,526	933	1013	7.7	1.34	41.4
	1600	206	FOG4402016015380		602	1066	1159	0.0	1.34	47.2
	1800	206	FOG4402018015380		677	1199	1303	0.0	1.34	53.1
	2000	206	FOG4402020015380		752	1333	1448	0.0	1.34	59.0
	2300	206	FOG4402023015380		865	1533	1665	0.0	1.34	67.9
	2600	206	FOG4402026015380		978	1733	1882	0.0	1.34	76.7
	3000	206	FOG4402030015380	328727790	1129,1128	1999	2172,2171	16.5	1.34	88.5