



Datablad

2026-07-02

Plint P (FCV-200mm)

The Plint P flat-fronted panel radiator is a match for large windows.



- ✓ Nem at rengøre
- ✓ integreret ventil sæt og ventilindsats
- ✓ Alsidig installation
- ✓ Nemt at montere
- ✓ Forbedret æstetik

Plint P is a traditional panel radiator with flat front for closed hydronic heating systems. Perfect under large windows. White RAL 9016 finish.



Anvendelsesområde

Plint P er velegnet til forskellige anvendelser, herunder hjem, kontorer og kommercielle rum med store glasarealer. Tekniske data: højde på 200 mm, længder fra 600 til 3000 mm, maks driftstryk på 1,0 MPa, maks driftstemperatur på 110°C og 6 tilslutningssteder (4 side, 2 bund)

Dimensionering

Vælg Plint P baseret på rumstørrelse, varmebehov og installationstype. For præcis beregning brug vores designservice. For hurtig udvælgelse brug vores brochure

Anvendelse

Plint P kan monteres på vægge eller gulve ved hjælp af passende beslag Sørg for korrekt justering og fastgør radiatoren sikkert Tilslut til varmesystemet ved hjælp af de angivne tilslutningssteder Rengør regelmæssigt frontpanelet for at opretholde effektivitet og udseende Brug passende ventiler og fittings for optimal ydeevne Overvåg for lækager og udfør rutinekontroller for at sikre lang levetid

AMA-tekst

Plint P radiatoren har en glat frontpanel og en profileret bagside, der tilbyder både æstetisk appel og høj effektivitet. Fås i højder på 200 mm med længder fra 600 mm til 3000 mm og inkluderer 6 tilslutningssteder. Designet til et maksimalt driftstryk på 1.0 MPa og en maksimal driftstemperatur på 110°C.



Specifikationer

EGENSKABER	ENHED	VÆRDIER
ETIM-klasse		EC011022
Materiale		Stål
Type		21, 22, 33, 44
Overfladestruktur		Flad glat
Maks. arbejdsstryk	bar	10
Antal standardtilslutninger		2
Varmeafgivelse iht. anerkendt EN 442-laboratorium		Ja
Maks. driftstemperatur	°C	110
Standardfarve		Ja
Farve		Hvid
RAL-nummer		9016
Gitter/Dækkplade		Ja
Gitter/Dækkplade		Ja
Glansværdi		Glansfuld
Gængedimension (tomme)		1/2 tomme
Tilslutning gevind		Intern gevind
Med etpunkttilslutning		Ja
Med udluftningstilslutning		Ja
Med udluftningsventil/aflufter		Ja
Med aftapningsmulighed		Ja

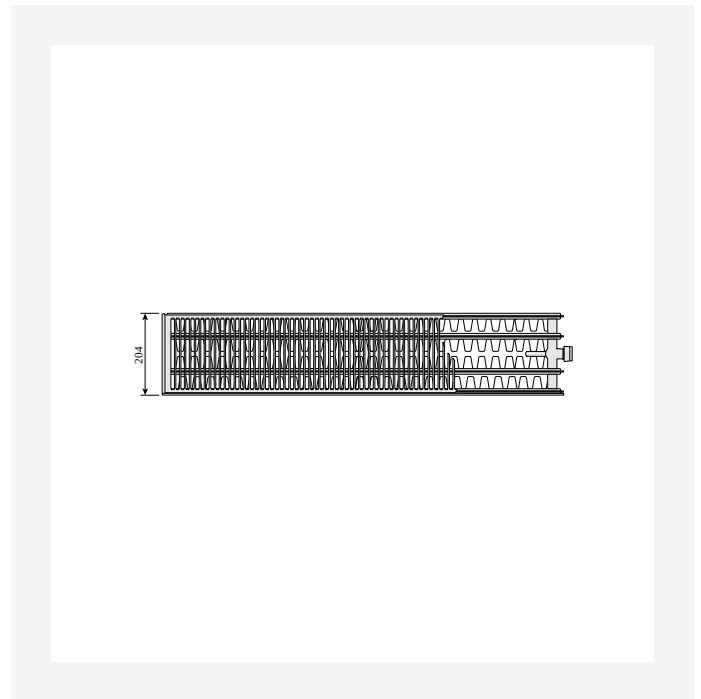


Dokumenter

DOKUMENTER	DOKUMENTTYPE	LINK
Installationsmanual for væg- og gulvkonsoller for Plint radiators	User	https://asset.productmarketingcloud.com/api/assetstorage/3577_eaef6207-b2e6-4e25-845f-dab07cabcbc0
Taethedstest	Installation	https://asset.productmarketingcloud.com/api/assetstorage/3577_c37363c0-7a55-470a-bf93-031f44c77bbe

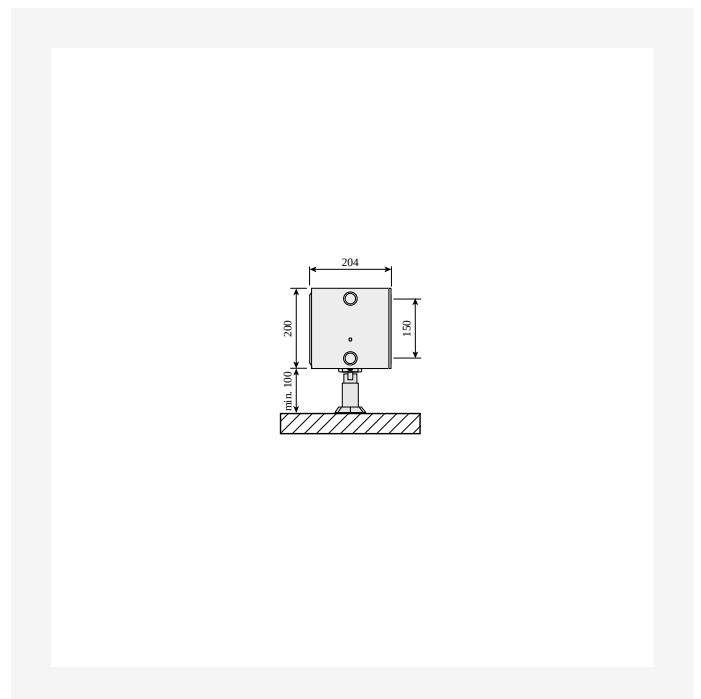
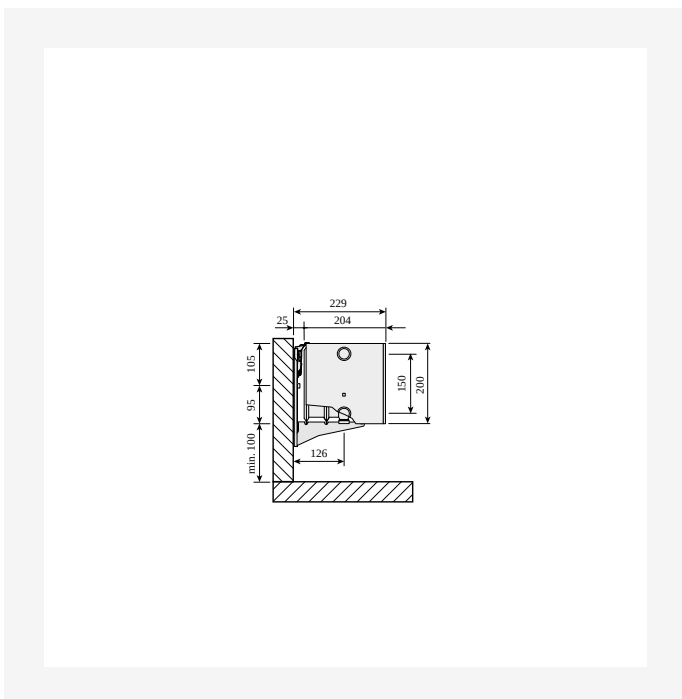


Ressourcer



ProductImage - Panel radiator Plint P 200 mm.

DimensionalDrawing - Plint P og Plint R, type 44, set oppefra



DimensionalDrawing - Plint P og Plint R, type 44, med Monclac vægbeslag, sidevisning

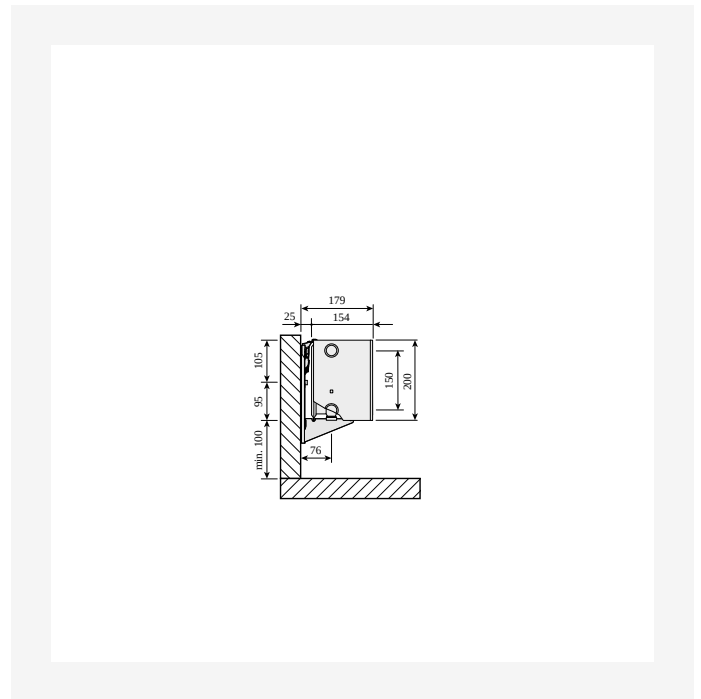
DimensionalDrawing - Plint P og Plint R, type 44, med gulvbeslag, sidevisning



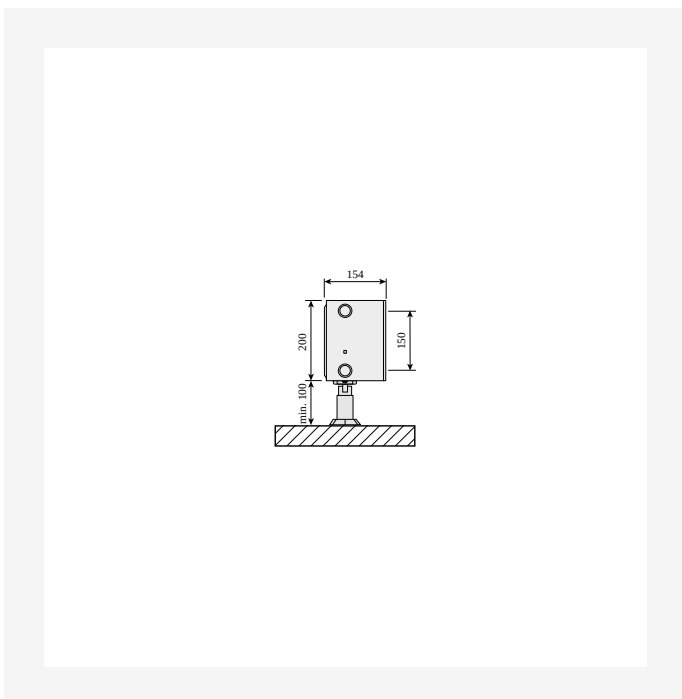
Ressourcer



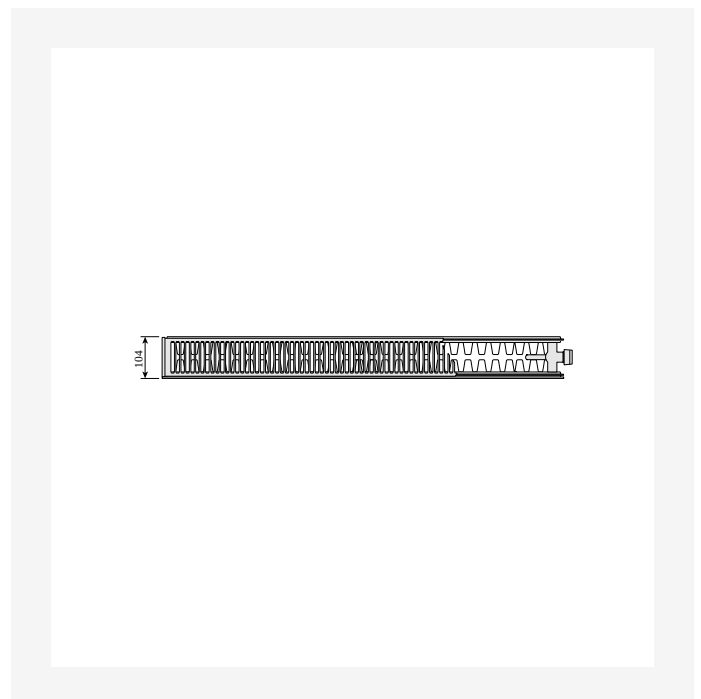
DimensionalDrawing - Plint P og Plint R, type 33, set oppefra



DimensionalDrawing - Plint P og Plint R, type 33, med Monclac vægbeslag, sidevisning



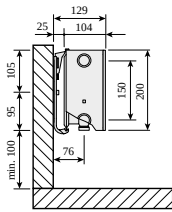
DimensionalDrawing - Plint P og Plint R, type 33, med gulvbeslag, sidevisning



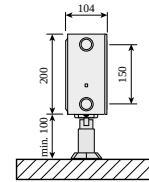
DimensionalDrawing - Plint P og Plint R, type 22, set oppefra



Ressourcer



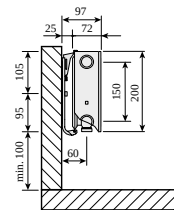
DimensionalDrawing - Plint P og Plint R, type 22, med Monclac vægbeslag, sidevisning



DimensionalDrawing - Plint P og Plint R, type 22, med gulvbeslag, sidevisning



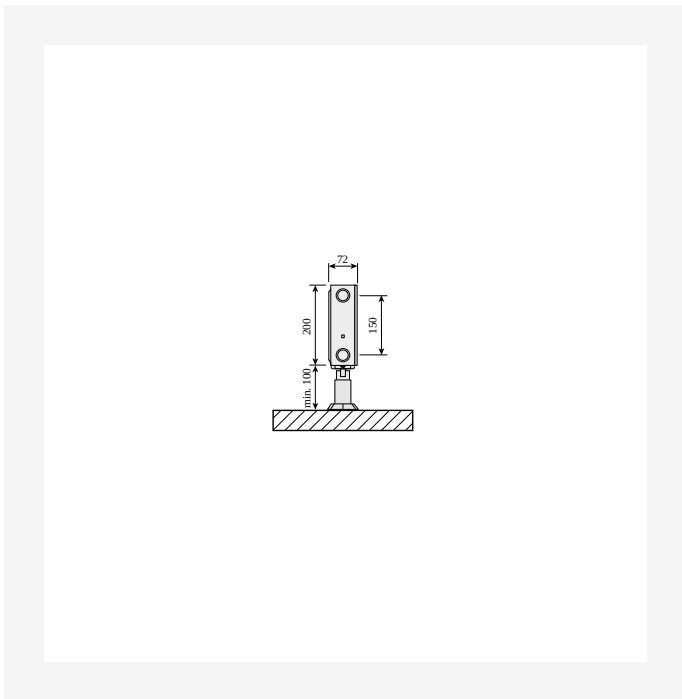
DimensionalDrawing - Plint P og Plint R, type 21s, set oppefra



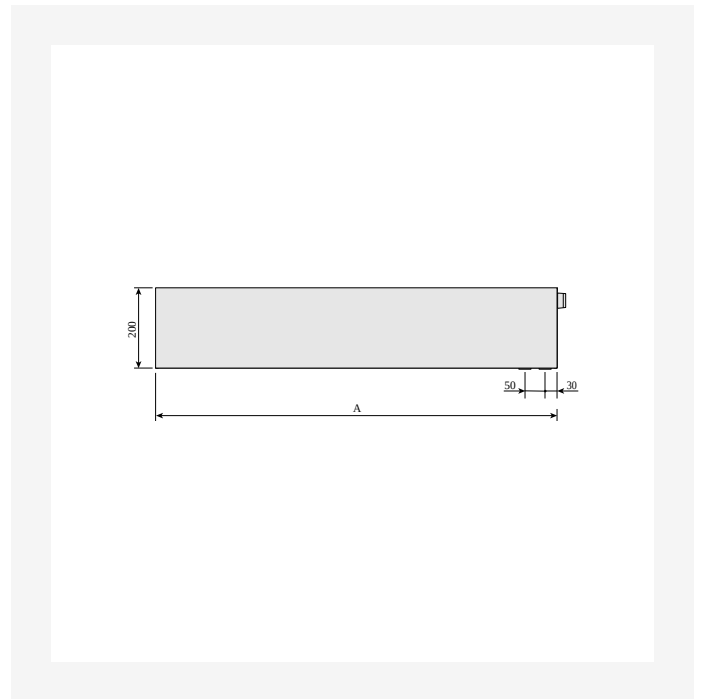
DimensionalDrawing - Plint P og Plint R, type 21s, med Monclac vægbeslag, sidevisning



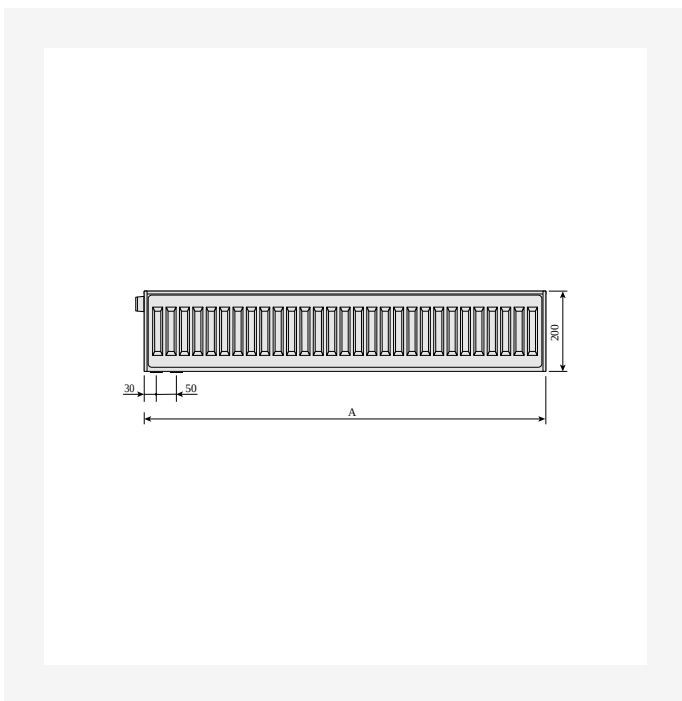
Ressourcer



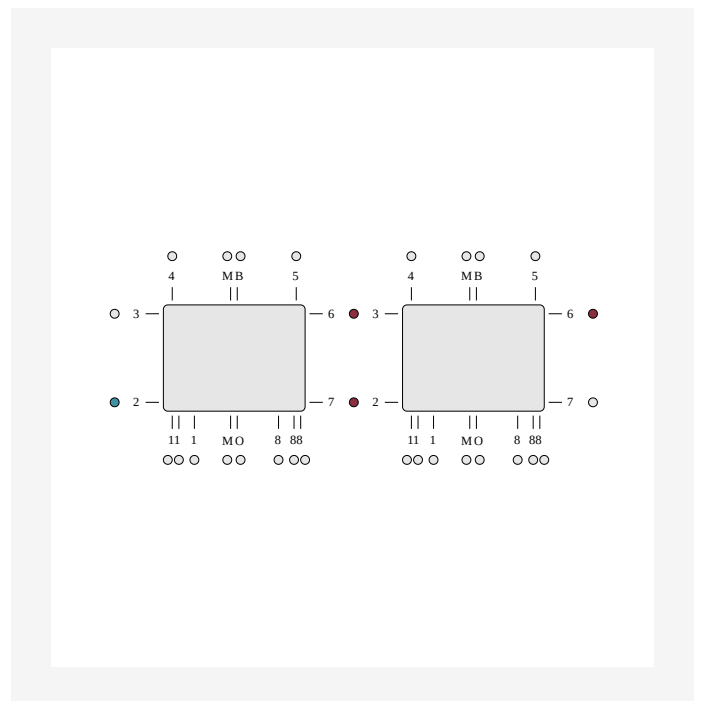
DimensionalDrawing - Plint P og Plint R, type 21s, med gulvbeslag, sidevisning



DimensionalDrawing - Plint P og Plint PD, forfra



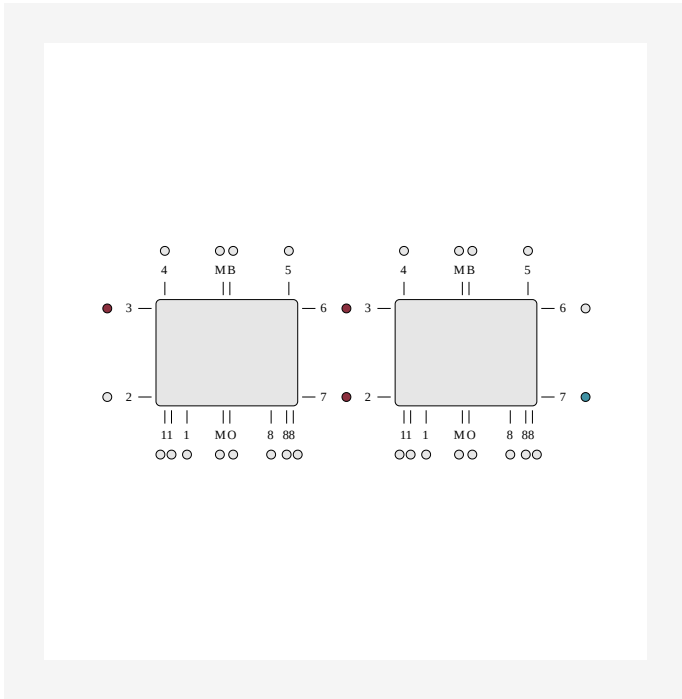
DimensionalDrawing - Plint, Plint P og Plint R, bagfra



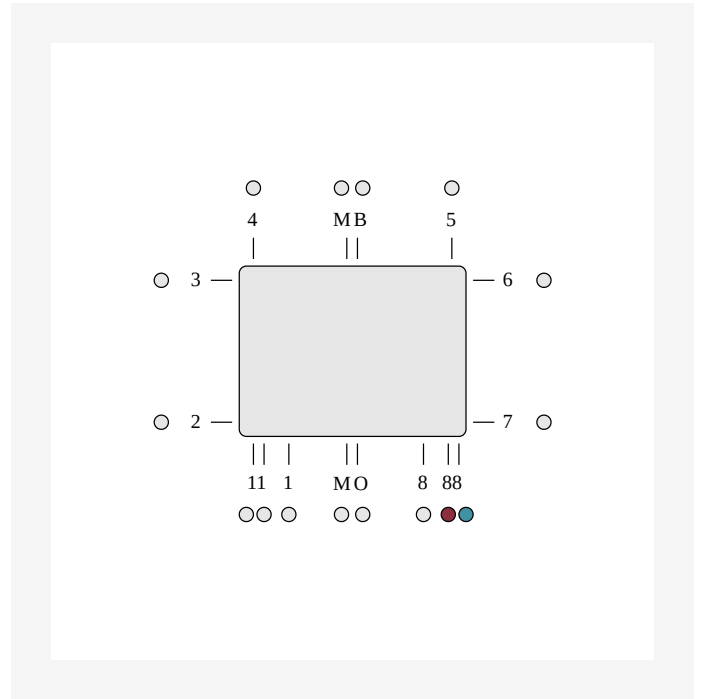
DimensionalDrawing - ETIM 62 Serieforbindelse vandret tilslutning



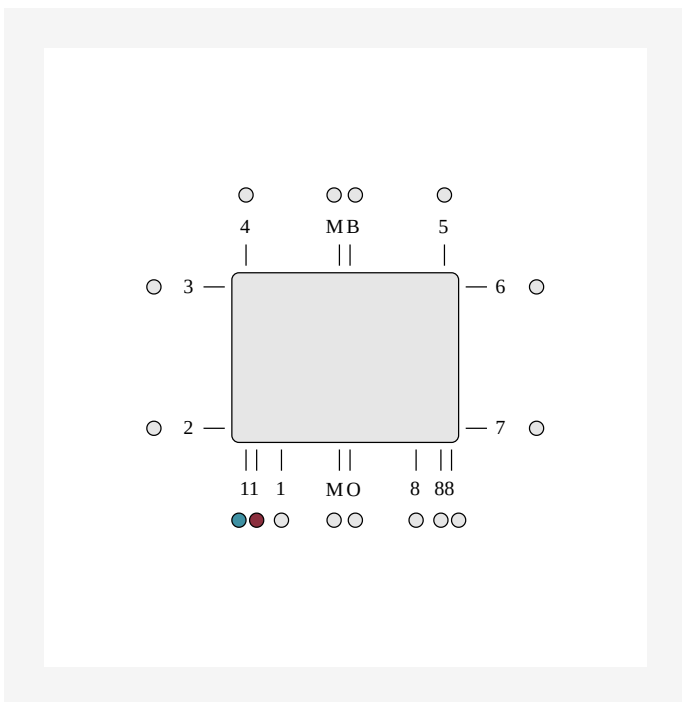
Ressourcer



DimensionalDrawing - ETIM 37 Serieforbindelse vandret tilslutning



DimensionalDrawing - ETIM 88 LR Bundtilslutning. Bundtilslutning via integreret ventil kræver brug af ventilindsats. Ubrugte tilslutninger er lukkede.



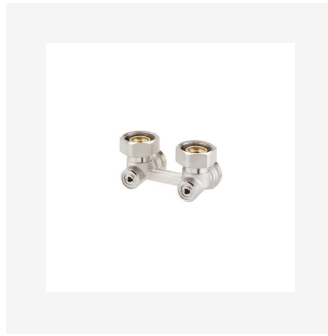
DimensionalDrawing - ETIM 11 Bundtilslutning, ind højre, ud venstre. Bundtilslutning via integreret kapillarrør kræver brug af ventilindsats. Ubrugte tilslutninger er lukkede.



Relaterede produkter



Ventilindsats M30 Konus



H-stykke med afspærringer
cc50 G3/42



Toprist Purmo



Udluftningskrue og
blindprop



Gulvkonsol Purmo Monclac
Plint



Reparationslak



Purmo sidepanel



Air Vent 1/2"



Udluftningsnøgle



Reparationsmalings spray



Flex Radiatorkobling





Relaterede produkter



Ventilindsats PRQ



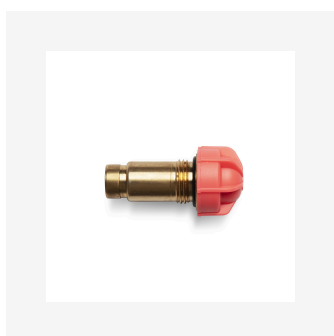
Termostat Evosense



Radiatorventil FV



Termostat Evosense Public



Flamingo



FVRe radiatorventil



Termostat Evosense Remote



200

HØJDE 200 mm	LÆNGDE	DYBDE	Varenr./ VVS (V)	Varenr./ VVS(H)	EFFEKT (W) 45/35/20°C	EFFEKT (W) 55/45/20°C	EFFEKT (W) 60/45/20°C	VOLUMEN (l)	N- ekponent	VÆGT (kg)
Type 21										
600	72		FOA2102006011390	FOA2102006011380	96	168	183	0.0	1.32	8.6
700	72		FOA2102007011390	FOA2102007011380	112	196	213	0.0	1.32	10.1
800	72		FOA2102008011380	328723608	128	224	243	2.0	1.32	11.4
900	72		FOA2102009011390	FOA2102009011380	144	252	274	0.0	1.32	12.9
1000	72		FOA2102010011380	328723540	160	280	304	2.5	1.32	14.3
1100	72		FOA2102011011390	FOA2102011011380	176	308	335	0.0	1.32	15.8
1200	72		FOA2102012011380	328723612	192	337	365	3.0	1.32	17.3
1400	72		FOA2102014011390	FOA2102014011380	224	393	426	0.0	1.32	20.6
1600	72		FOA2102016011390	FOA2102016011380	256	449	487	0.0	1.32	23.3
1800	72		FOA2102018011390	FOA2102018011380	288	505	548	0.0	1.32	25.8
2000	72		FOA2102020011390	FOA2102020011380	319	561	609	0.0	1.32	28.7
2300	72		FOA2102023011390	FOA2102023011380	367	645	700	0.0	1.32	33.0
2600	72		328723626	328723556	415	729	791	6.5	1.32	35.9
3000	72		FOA2102030011390	FOA2102030011380	479	841	913	0.0	1.32	43.0
Type 22										
600	104		FOA2202006011390	FOA2202006011380	125	221	240	0.0	1.32	9.6
700	104		FOA2202007011390	FOA2202007011380	147	258	280	0.0	1.32	11.8
800	104		FOA2202008011390	FOA2202008011380	167	295	320	0.0	1.32	13.4
900	104		FOA2202009011390	FOA2202009011380	188	331	360	0.0	1.32	15.1
1000	104		FOA2202010011390	FOA2202010011380	209	368	400	0.0	1.32	16.8
1100	104		FOA2202011011390	FOA2202011011380	230	405	439	0.0	1.32	18.5
1200	104		FOA2202012011390	FOA2202012011380	251	442	480	0.0	1.32	20.2
1400	104		FOA2202014011390	FOA2202014011380	293	515	560	0.0	1.32	23.4
1600	104		FOA2202016011390	FOA2202016011380	335	589	639	0.0	1.32	26.8



200

HØJDE 200 mm	LÆNGDE	DYBDE	Varenr./ VVS (V)	Varenr./ VVS (H)	EFFEKT (W) 45/35/20°C	EFFEKT (W) 55/45/20°C	EFFEKT (W) 60/45/20°C	VOLUMEN (l)	N- ekponent	VÆGT (kg)
	1800	104	F0A2202018011390	F0A2202018011380	377	663	719	0.0	1.32	30.1
	2000	104	F0A2202020011390	F0A2202020011380	418	736	799	0.0	1.32	33.5
	2300	104	F0A2202023011390	F0A2202023011380	481	847	919	0.0	1.32	38.5
	2600	104	328724626	328724556	544	957	1039	6.5	1.32	41.9
	3000	104	F0A2202030011390	F0A2202030011380	628	1105	1199	0.0	1.32	50.3
Type 33										
	600	154	F0A3302006011380	328726236	180	318	345	2.3	1.33	14.3
	700	154	F0A3302007011390	F0A3302007011380	210	371	403	0.0	1.33	16.8
	800	154	F0A3302008011390	F0A3302008011380	240	424	460	0.0	1.33	19.2
	900	154	F0A3302009011390	F0A3302009011380	270	477	518	0.0	1.33	15.2
	1000	154	F0A3302010011390	F0A3302010011380	300	530	575	0.0	1.33	24.0
	1100	154	F0A3302011011390	F0A3302011011380	330	583	633	0.0	1.33	26.4
	1200	154	F0A3302012011390	F0A3302012011380	360	636	690	0.0	1.33	28.8
	1400	154	F0A3302014011390	F0A3302014011380	420	742	806	0.0	1.33	33.6
	1600	154	F0A3302016011390	F0A3302016011380	480	848	920	0.0	1.33	38.3
	1800	154	F0A3302018011390	F0A3302018011380	540	954	1036	0.0	1.33	43.2
	2000	154	F0A3302020011390	F0A3302020011380	600	1059	1151	0.0	1.33	48.0
	2300	154	F0A3302023011390	F0A3302023011380	689	1218	1323	0.0	1.33	55.2
	2600	154	F0A3302026011390	F0A3302026011380	779	1377	1496	0.0	1.33	62.3
	3000	154	F0A3302030011380	328726260	900,899	1589	1726	11.4	1.33	72.0
Type 44										
	600	204	F0A4402006011390	F0A4402006011380	228	405	439	0.0	1.34	17.7
	700	204	F0A4402007011390	F0A4402007011380	266	472	513	0.0	1.34	20.6
	800	204	F0A4402008011390	F0A4402008011380	304	539	586	0.0	1.34	23.6
	900	204	F0A4402009011390	F0A4402009011380	342	607	659	0.0	1.34	26.6
	1000	204	F0A4402010011390	F0A4402010011380	380	674	733	0.0	1.34	29.5



200

HØJDE 200 mm	LÆNGDE	DYBDE	Varenr./ VVS (V)	Varenr./ VVS (H)	EFFEKT (W) 45/35/20°C	EFFEKT (W) 55/45/20°C	EFFEKT (W) 60/45/20°C	VOLUMEN (l)	N- ekponent	VÆGT (kg)
	1100	204	F0A4402011011390	F0A4402011011380	418	742	806	0.0	1.34	32.5
	1200	204	F0A4402012011390	F0A4402012011380	456	809	879	0.0	1.34	35.4
	1400	204	F0A4402014011390	F0A4402014011380	532	944	1026	0.0	1.34	41.4
	1600	204	F0A4402016011390	F0A4402016011380	608	1079	1172	0.0	1.34	47.2
	1800	204	F0A4402018011390	F0A4402018011380	684	1214	1319	0.0	1.34	53.1
	2000	204	F0A4402020011390	F0A4402020011380	760	1348	1465	0.0	1.34	59.0
	2300	204	F0A4402023011390	F0A4402023011380	874	1551	1685	0.0	1.34	67.9
	2600	204	F0A4402026011390	F0A4402026011380	988	1753	1905	0.0	1.34	76.7
	3000	204	F0A4402030011390	F0A4402030011380	1140	2023	2198	0.0	1.34	88.5