



**Datablad**

2026-04-01

# Plan Compact Ventil (FCV)

Plan Ventil Compact panel radiators have a completely flat front.



- ✓ Elegant design
- ✓ Maks. effekt: 60W
- ✓ Høj ydeevne
- ✓ Nemt at montere
- ✓ Fås i flere størrelser

Plan Ventil Compact is a traditional panel radiator with flat front for closed water-borne heating systems. White RAL 9016 finish.



### Anvendelsesområde

Plan Ventil Compact er ideel til både nybyggeri og renoveringer, passer perfekt under store vinduer og i moderne miljøer, hvor pladsen er trang. Den er egnet til lukkede vandbaserede varmesystemer og tilbyder forskellige højder og bredder, herunder 200-900 mm og 400-3000 mm. Den understøtter fleksible installationsmuligheder og kan tilsluttes fra siden eller bunden

### Dimensionering

Vælg produktet baseret på dine specifikke højde-, bredde- og typemæssige krav. For hjælp brug vores designservice eller tjek vores brochure for en hurtig udvælgelsesguide

### Anvendelse

Sørg for, at Plan Ventil Compact installeres af en professionel. Bestem den passende monteringshøjde og forbindelsestype: bund eller side. Kontroller, at den integrerede ventil er korrekt indstillet til enten 2-rørs

eller 1-rørs systemer. Rengør enheden regelmæssigt for at opretholde optimal ydeevne. Brug tilbehør som rengøringsbørster til indersiden og konsulter installationsmanualen for specifikke procedurer vedrørende montering og forbindelsesjusteringer. Juster ventilpositioner efter behov under installationen for at passe til den krævede varmelayout

### AMA-tekst

Plan Ventil Compact er en fladpanelradiator egnet til lukkede vandbaserede varmesystemer, der leverer både æstetiske og funktionelle fordele. Fremstillet af høj kvalitet koldvalset stål (EN 10130), gennemgår den en femtrins overfladebehandling inklusive fosfatering og pulverlakering. Den passer til moderne miljøer med en højde på 200–900 mm og længder fra 400–3000 mm. Enheden inkluderer et integreret ventilsystem, der understøtter bund- eller sideforbindelser. Den opfylder EN 442-1 konstruktionsstandarder og fungerer effektivt ved et arbejdstryk på 10 bar med en maksimal temperatur på 110°C. Fås i RAL 9016 og andre farver efter anmodning



# Specifikationer

EGENSKABER	ENHED	VÆRDIER
ETIM-klasse		EC011022 - Panelradiator
Materiale		Stål
Type		11, 21, 22, 33
Overfladestruktur		Flad glat
Maks. arbejdstryk	Pressure (bar)	10
Antal standardtilslutninger		2
Varmeafgivelse iht. anerkendt EN 442-laboratorium		Ja
Standardfarve		Ja
Farve		Hvid
Gitter/Dækkplade		Ja
Gitter/Dækkplade		Ja
RAL-nummer		9016
Glansværdi		Glansfuld
Gængedimension (tomme)		1/2 tomme
Tilslutning gevind		Intern gevind
Med etpunkttilslutning		Ja
Med udluftningstilslutning		Ja
Med udluftningsventil/aflufter		Ja
Med aftapningsmulighed		Ja



# Dokumenter

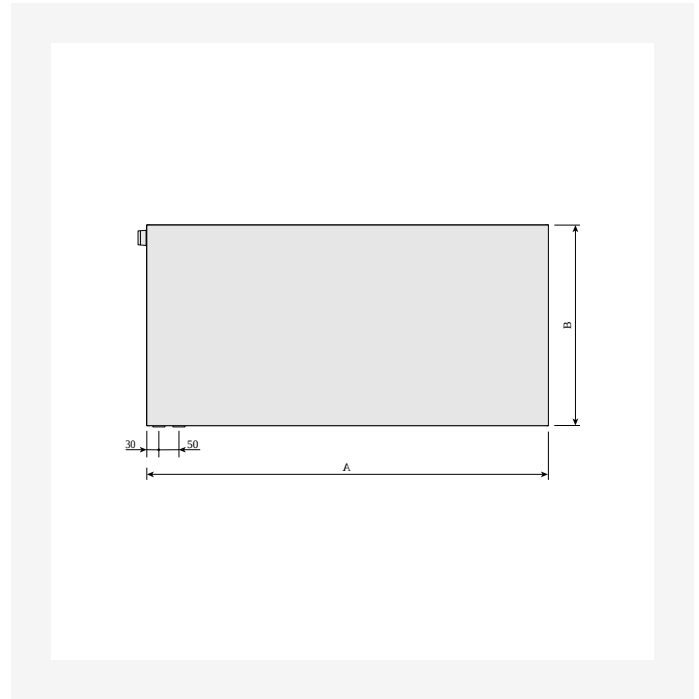
DOKUMENTER	DOKUMENTTYPE	LINK
Taethedstest	Installation Instructions	<a href="https://asset.productmarketingcloud.com/api/assetstorage/3577_c37363c0-7a55-470a-bf93-031f44c77bbe">https://asset.productmarketingcloud.com/api/assetstorage/3577_c37363c0-7a55-470a-bf93-031f44c77bbe</a>
Varmeeffekt-beregner (EXCEL), panelradiatorer	Technical Diagram / Chart	<a href="https://asset.productmarketingcloud.com/api/assetstorage/3577_2da398bb-5820-4a58-af2d-62333aa4e65e">https://asset.productmarketingcloud.com/api/assetstorage/3577_2da398bb-5820-4a58-af2d-62333aa4e65e</a>



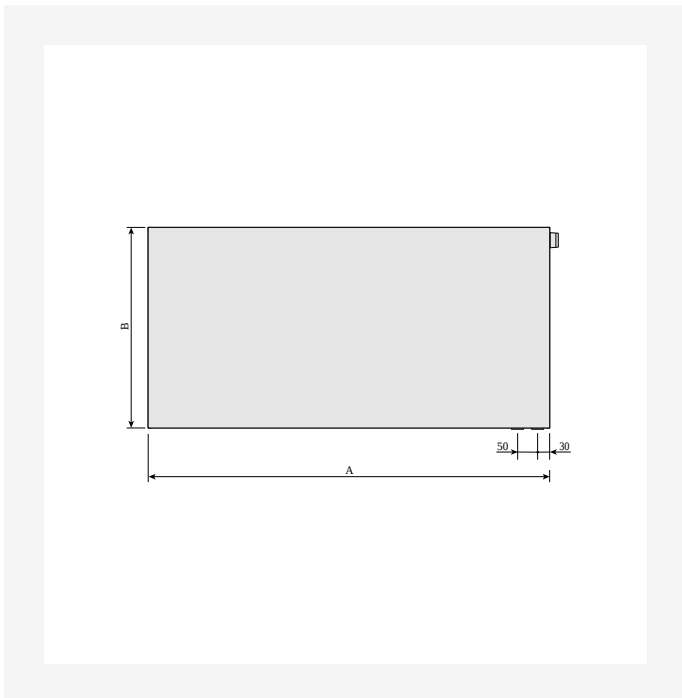
# Ressourcer



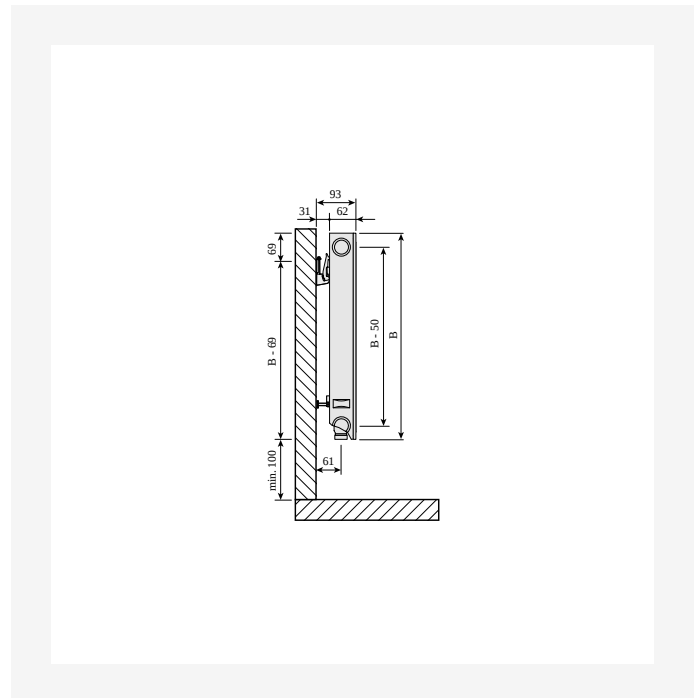
Product Image (HR) - P-Plan-Ventil-Compact-30degrees-2000x2000px



Dimensional Drawing - PR-Plan-Ventil-Compact-FVleft-0220



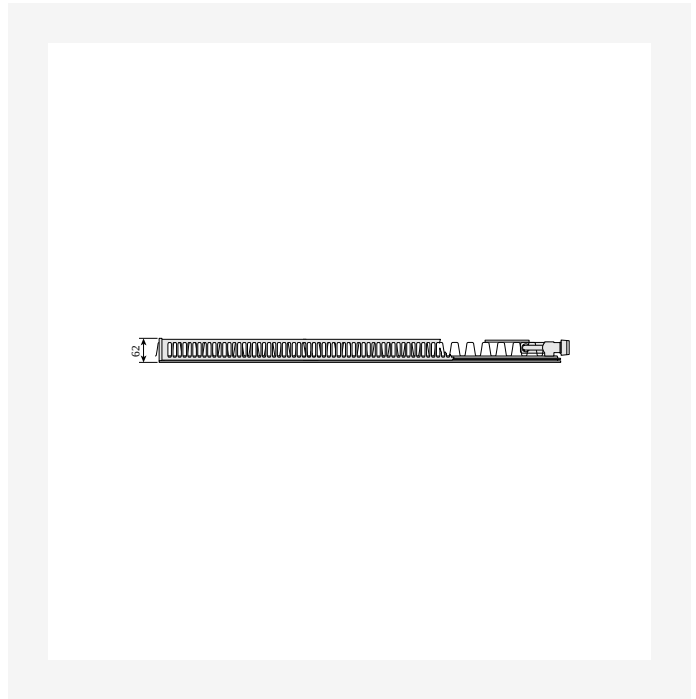
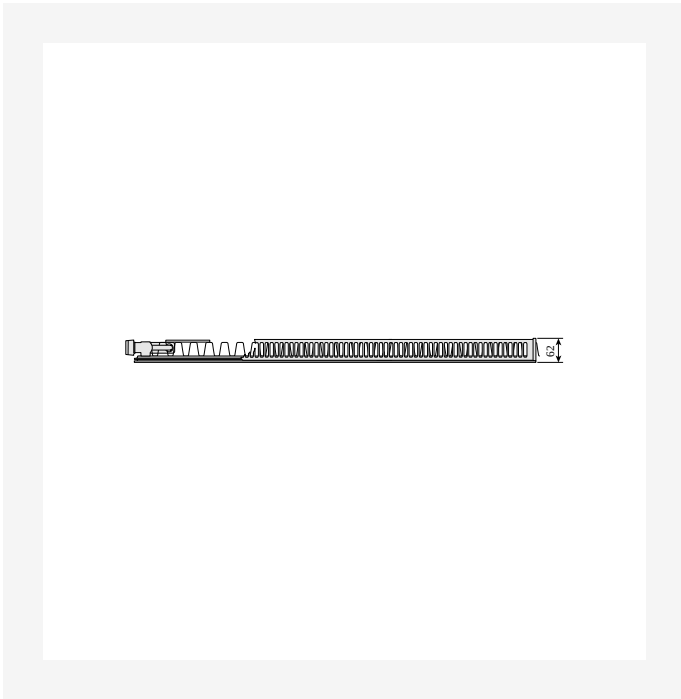
Dimensional Drawing - PR-Plan-Ventil-Compact-FVright-0220



Dimensional Drawing - PR-Plan-Ventil-Compact-Ramo-Ventil-Compact-T11-SV-0220

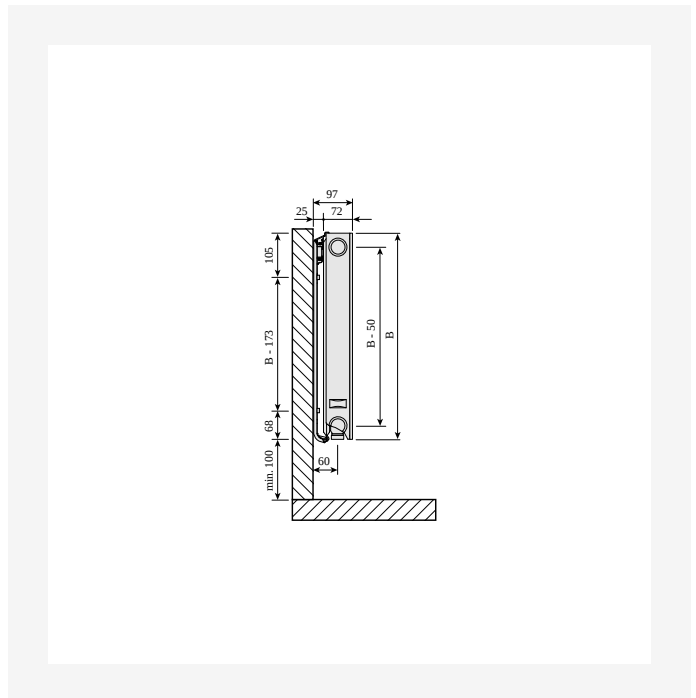
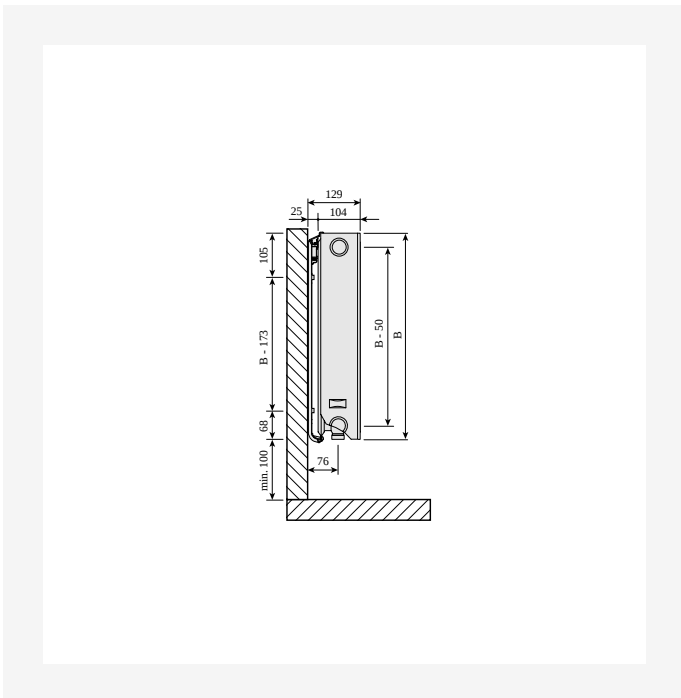


# Ressourcer



Dimensional Drawing - PR-Plan-Ventil-Compact-Ramo-Ventil-Compact-T11left-TV-0220

Dimensional Drawing - PR-Plan-Ventil-Compact-Ramo-Ventil-Compact-T11right-TV-0220

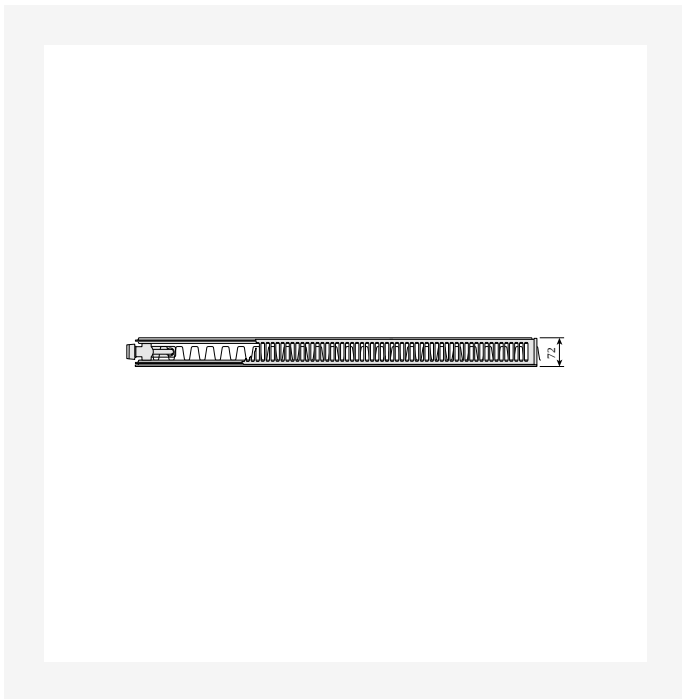


Dimensional Drawing - PR-Plan-Ventil-Compact-Ramo-Ventil-Compact-T20-T22-SV-0220

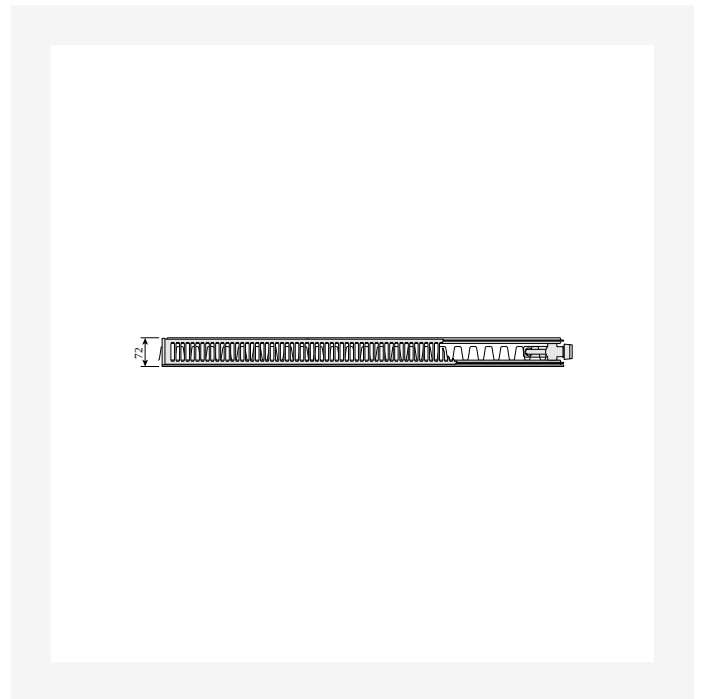
Dimensional Drawing - PR-Plan-Ventil-Compact-Ramo-Ventil-Compact-T21s-SV-0220



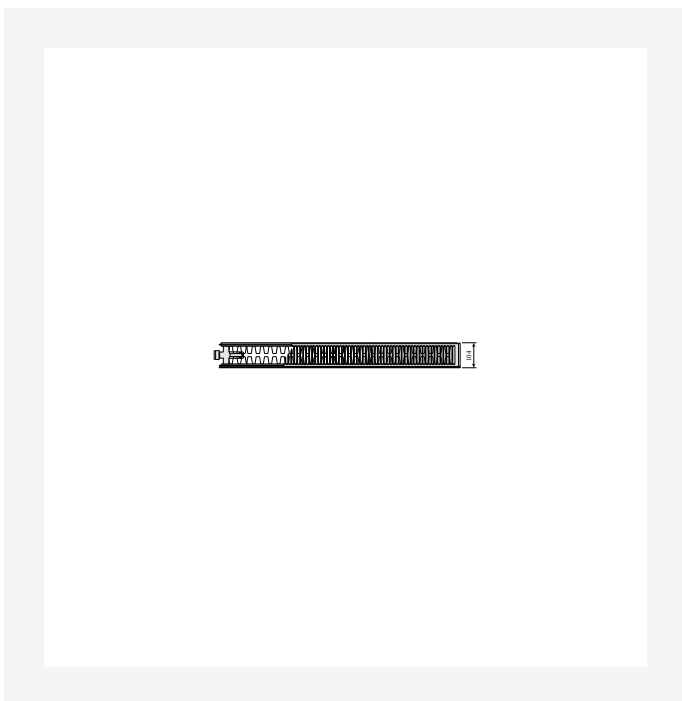
# Ressourcer



Dimensional Drawing - PR-Plan-Ventil-Compact-Ramo-Ventil-Compact-T21sleft-TV-0220



Dimensional Drawing - PR-Plan-Ventil-Compact-Ramo-Ventil-Compact-T21sright-TV-0220



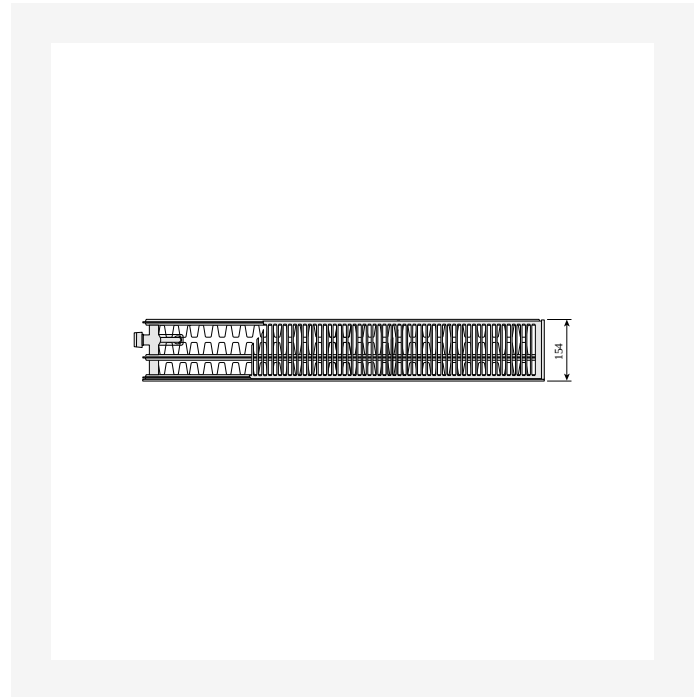
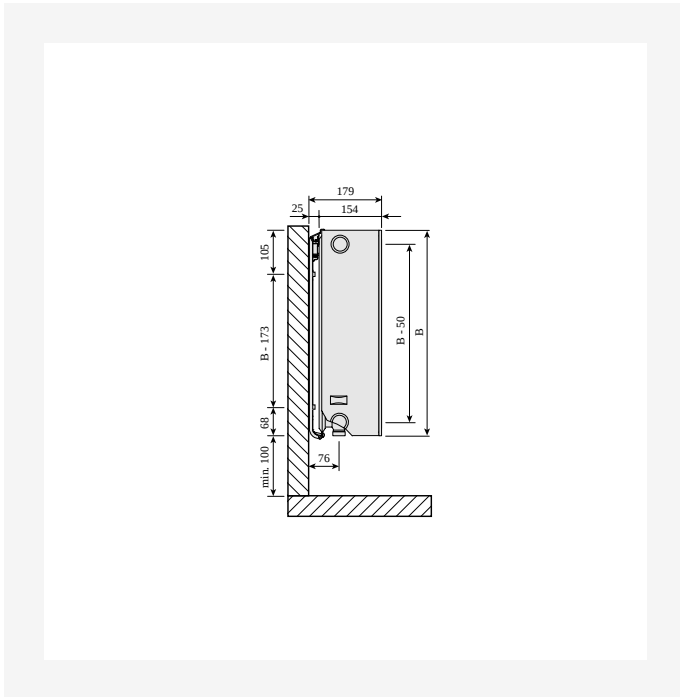
Dimensional Drawing - PR-Plan-Ventil-Compact-Ramo-Ventil-Compact-T22left-TV-0321



Dimensional Drawing - PR-Plan-Ventil-Compact-Ramo-Ventil-Compact-T22right-TV-0321

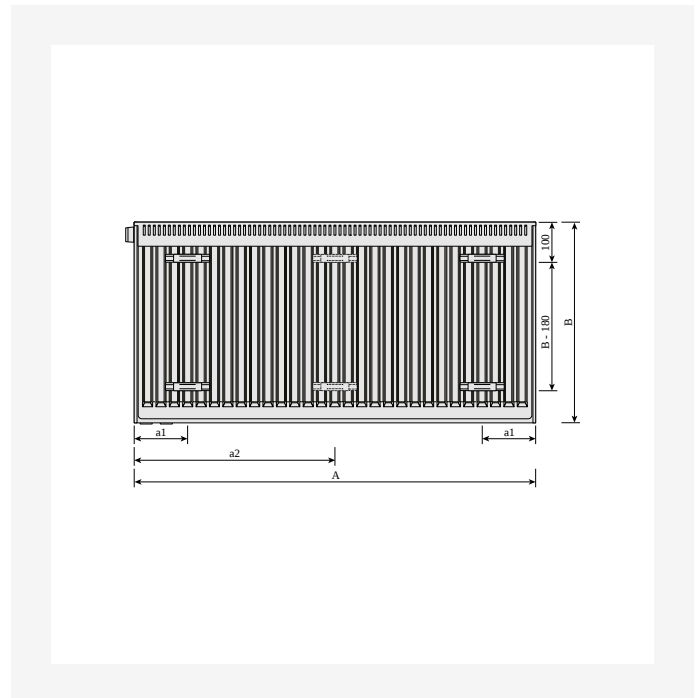
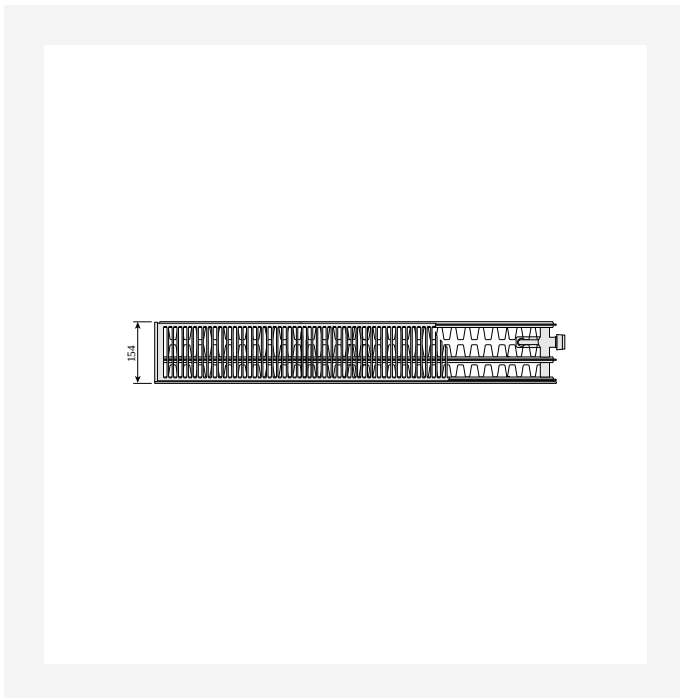


# Ressourcer



Dimensional Drawing - PR-Plan-Ventil-Compact-Ramo-Ventil-Compact-T30-T33-SV-0220

Dimensional Drawing - PR-Plan-Ventil-Compact-Ramo-Ventil-Compact-T33left-TV-0220



Dimensional Drawing - PR-Plan-Ventil-Compact-Ramo-Ventil-Compact-T33right-TV-0220

Dimensional Drawing - PR-Plan-Ventil-Compact-T11-BV-0220



# Ressourcer

PLAN VENTIL COMPACT (mm)		
	FCV11	
A	a1	a2
400-1600	117	-
1800	117	917
2000	117	1017
2300	117	1150
2600	117	1317
3000	117	1517

Dimensional Drawing - Table-Plan-Ventil-Compact-0921



## Relaterede produkter





# 0

HØJDE 0 mm	LÆNGDE	DYBDE	Varenr./ VVS (V)	Varenr./ VVS(H)	EFFEKT (W) 45/35/20°C	EFFEKT (W) 55/45/20°C	EFFEKT (W) 60/45/20°C	VOLUMEN (l)	N- ekponent	VÆGT (kg)
<b>Type 11</b>										
	1000	60	328561105	328551167	111,102	192,177	208,191	1.2	1.28	91
<b>Type 21</b>										
	[ "2000", "1000" ]	70	328563180	328553112	557,265	964,457	495,1044	9.0	1.28	43.7
<b>Type 22</b>										
	[ "2000", "1000" ]	100	328564171	328554123	637,386	675,1109	732,1202	7.8	1.31	41.7



# 1000

HØJDE 1000 mm	LÆNGDE	DYBDE	Varenr./ VVS (V)	Varenr./ VVS(H)	EFFEKT (W) 45/35/20°C	EFFEKT (W) 55/45/20°C	EFFEKT (W) 60/45/20°C	VOLUMEN (l)	N- ekponent	VÆGT (kg)
<b>Type 11</b>										
	2000	60	328591120	328571120	795,495	855,1386	925,1502	9.0	1.30	69.4
<b>Type 21</b>										
	0	70	328583104		153	266	288	2.6	1.30	15.0
	2000	70	328573118		597	1036	1122	9.9	1.29	49.4
<b>Type 33</b>										
	0	150	328586104		263	465	506	3.9	1.34	23.4
	1000	150	328596172		1062	1898	2065	16.0	1.36	95.7