



Datablad

2026-06-13

Vertical (VR)

Perfekt til trange rum



- ✓ **Kompakt panelradiator**
- ✓ **Perfekt løsning ved begrænset væglads**
- ✓ **Pligetisk håndklædestang fås som ekstraudstyr**
- ✓ **Radiator med midtertilslutning**
- ✓ **Roterbar til tilslutning ovenfra**

Vertical er en traditionel panelradiator, der er vendt lodret for at udnytte vægfladen optimalt. Den er smal og diskret og giver en meget høj varmeeffekt, selvom pladsen er begrænset. For at øge funktionaliteten i badeværelset og køkkenet kan der fås en pligetisk håndklædestang som tilbehør. Standardfarven er RAL 9016 hvid, men mange andre specialfarver kan fås som ekstraudstyr. Komplet med beslag inklusive skruer og rawplugs, monteringsvejledning, sidepaneler med monteringsclips, 3 blindpropper i messing og luftskrue.



Anvendelsesområde

Moderne alternativ til vandrette radiatorer, fremstillet af stål. Fabrikmonteret med en slank, profileret stålplade, sidepaneler og toprikt. Fås i forskellige størrelser og er den perfekte løsning til steder, hvor vægpladsen er begrænset. 2-rørs indirekte radiator til opvarmning af boliger og erhverv. 6 x 1/2" tilslutninger.

Dimensionering

Brug en varmebehovsberegner til at bestemme, hvilken varmeeffekt der kræves fra det store udvalg af Vertical-

radiatorer.

Anvendelse

Luftskrue og blindpropper er inkluderet i emballagen. Termostatiske radiatorventiler kan installeres for at styre rumtemperaturen.

AMA-tekst

Lodret panelradiator med centertilslutning type 10, 20, 21 og 22 med vægbeslag inkluderet.



Specifikationer

EGENSKABER	ENHED	VÆRDIER
ETIM-klasse		EC011022
Materiale		Stål
Type		20, 21, 22
Overfladestruktur		Profileret
Maks. arbejdsstryk	bar	10
Antal standardtilslutninger		4
Varmeafgivelse iht. anerkendt EN 442-laboratorium		Ja
Maks. driftstemperatur	°C	110
Standardfarve		Ja
Farve		Hvid
RAL-nummer		9016
Gitter/Dækkplade		Ja
Gitter/Dækkplade		Ja
Glansværdi		Glansfuld
Gængedimension (tomme)		1/2 tomme
Tilslutning gevind		Intern gevind
Med etpunkttilslutning		Ja
Med udluftningstilslutning		Ja
Med udluftningsventil/aflufter		Ja
Med aftapningsmulighed		Ja



Dokumenter

DOKUMENTER	DOKUMENTTYPE	LINK
Purmo-DS-design-0521-DK	User	https://asset.productmarketingcloud.com/api/assetstorage/3577_6ee66779-f9aa-472b-a5f5-ed2a3785d7f8
Taethedstest	Installation	https://asset.productmarketingcloud.com/api/assetstorage/3577_c37363c0-7a55-470a-bf93-031f44c77bbe
Varmeeffekt-beregner (EXCEL), panelradiatorer	TechDia	https://asset.productmarketingcloud.com/api/assetstorage/3577_2da398bb-5820-4a58-af2d-62333aa4e65e



Ressourcer



ProductImage - Vertical



ProductImage - New_Vertical-MAIN picture



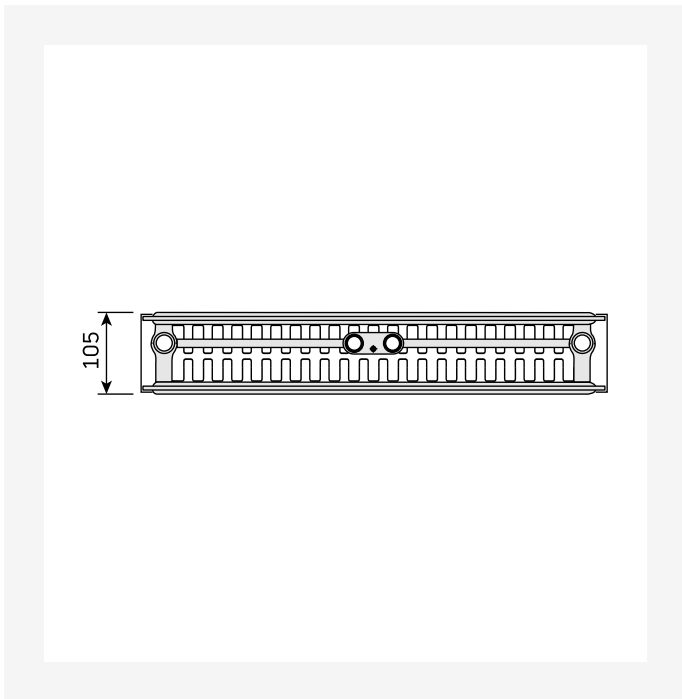
ProductImage - New_Vertical product image



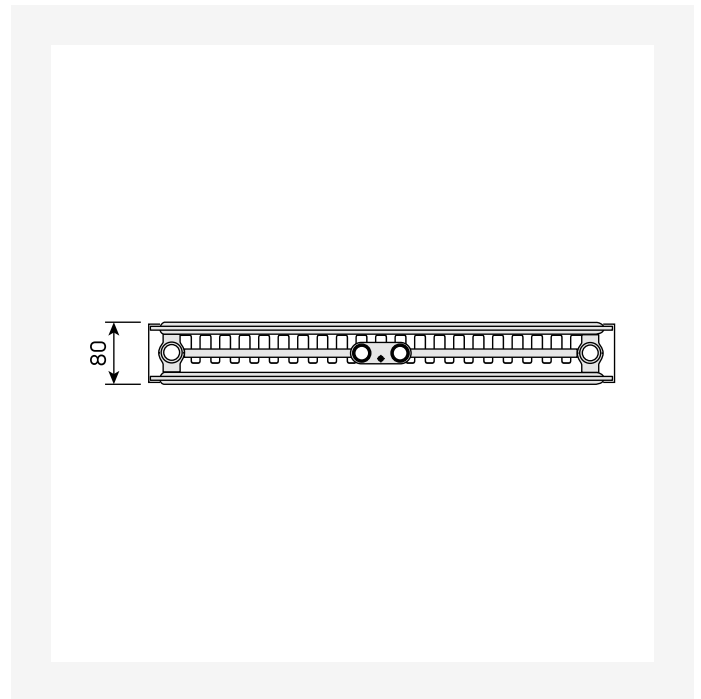
ProductImage - Vertical, VR, panel radiator, inside



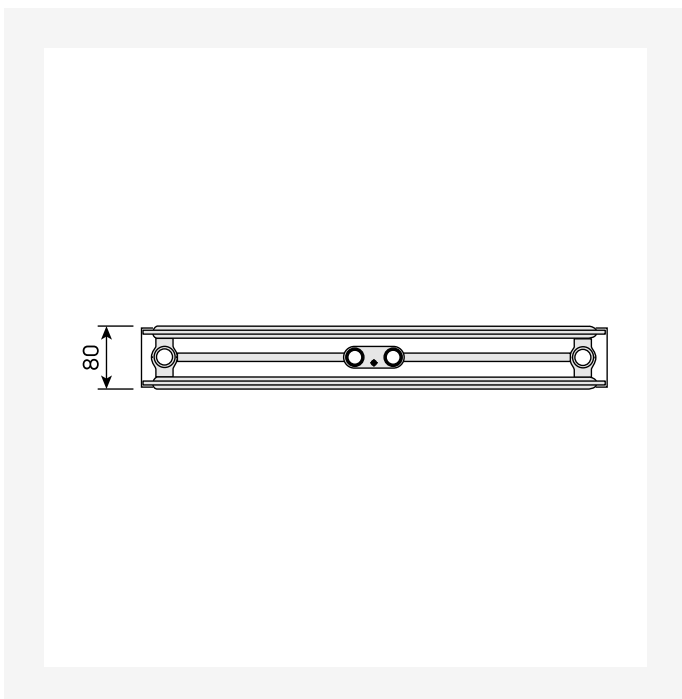
Ressourcer



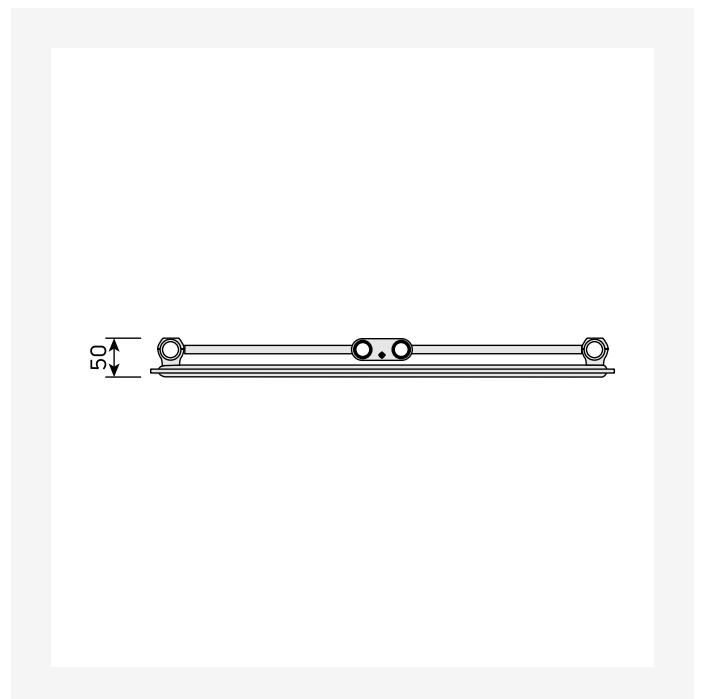
DimensionalDrawing - Vertical, type 22, set oppefra



DimensionalDrawing - Vertical, type 21, set oppefra



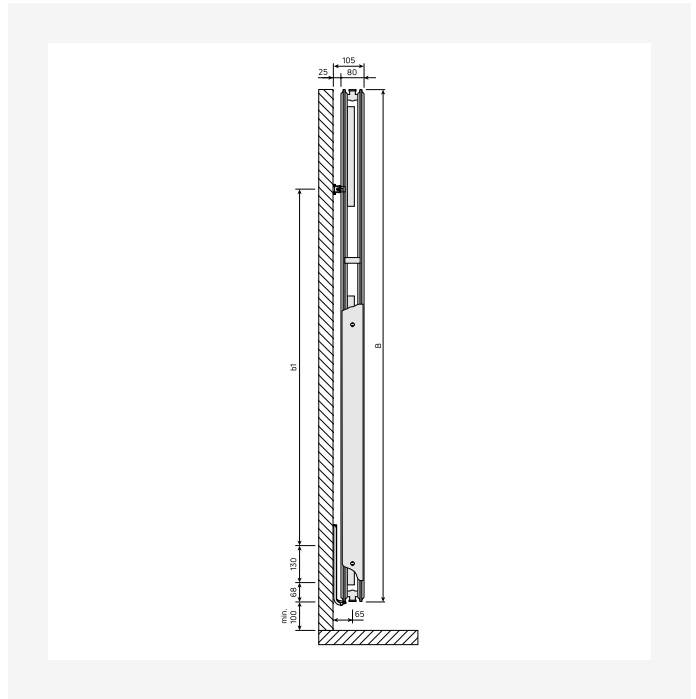
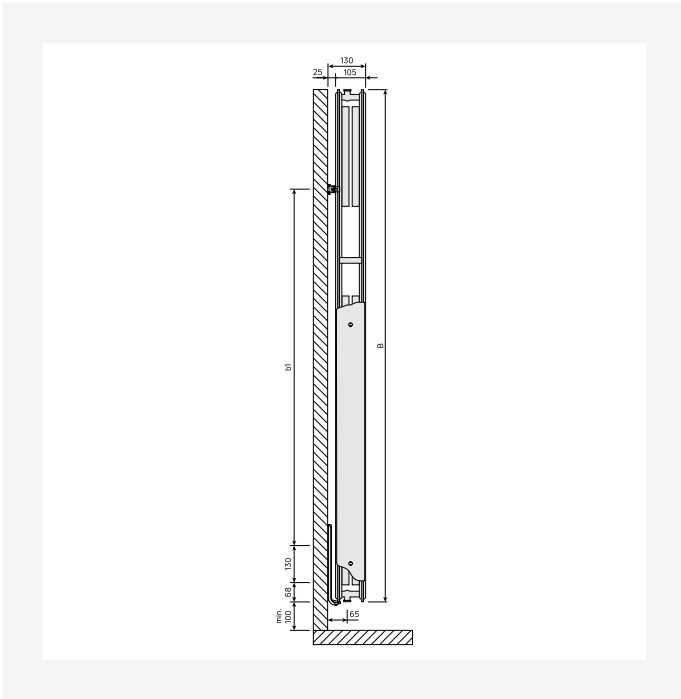
DimensionalDrawing - Vertical, type 20, set oppefra



DimensionalDrawing - Vertical, type 10, set oppefra

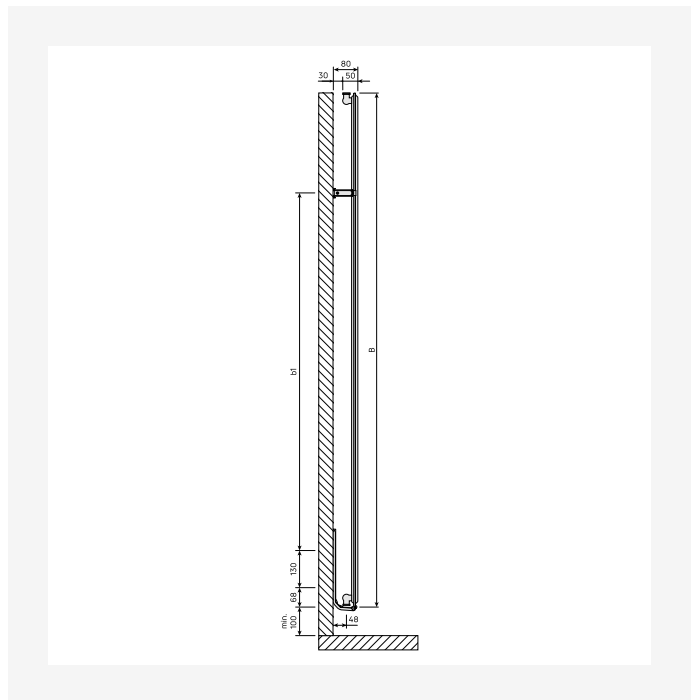
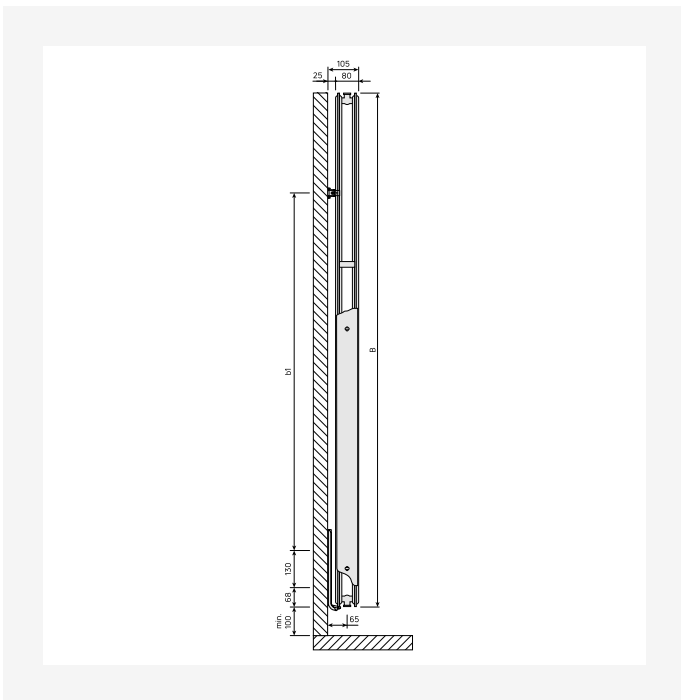


Ressourcer



DimensionalDrawing - Vertical, type 22, sidevisning

DimensionalDrawing - Vertical, type 21, sidevisning

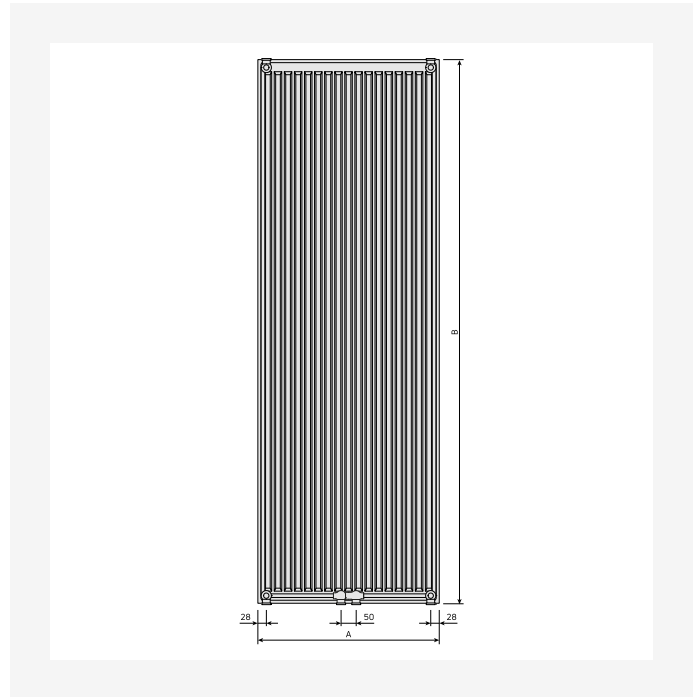
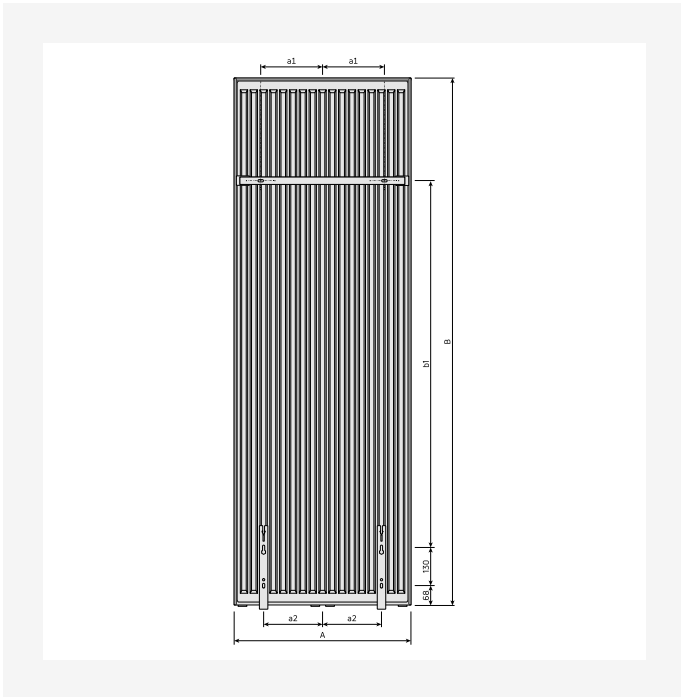


DimensionalDrawing - Vertical, type 20, sidevisning

DimensionalDrawing - Vertical, type 10, sidevisning

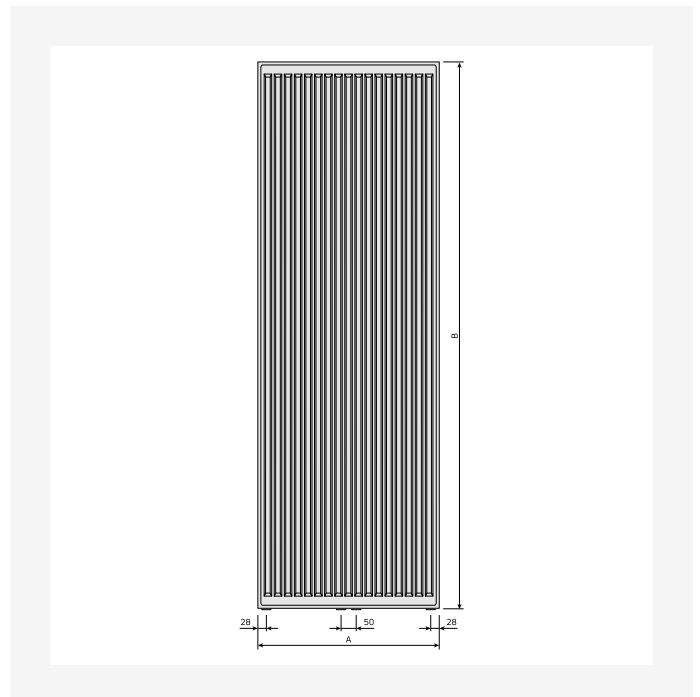
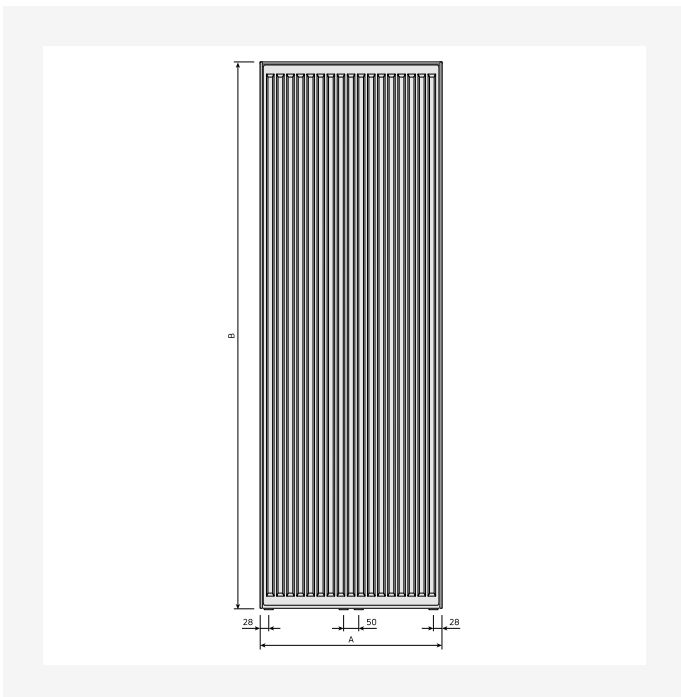


Ressourcer



DimensionalDrawing - Vertical, type 20, 21, 22, bagfra

DimensionalDrawing - New Vertical, bagvisning

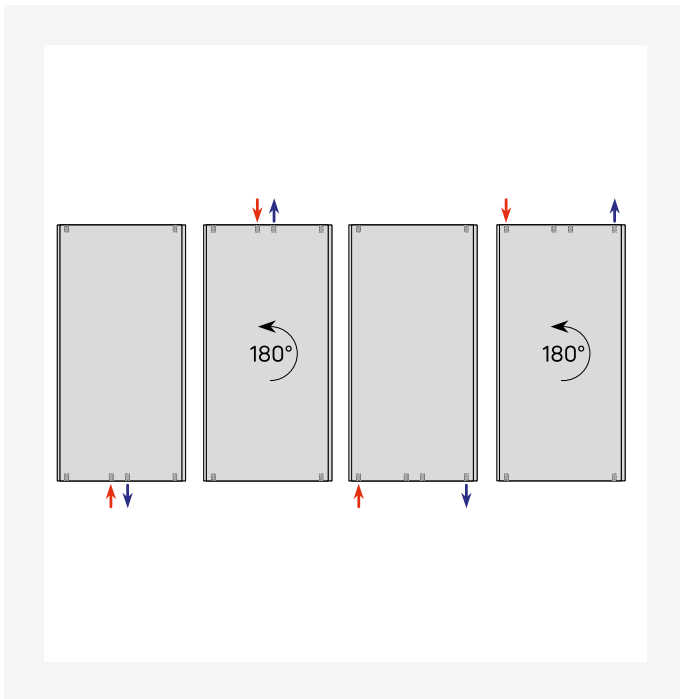


DimensionalDrawing - Vertical, type 20, 21, 22, forfra

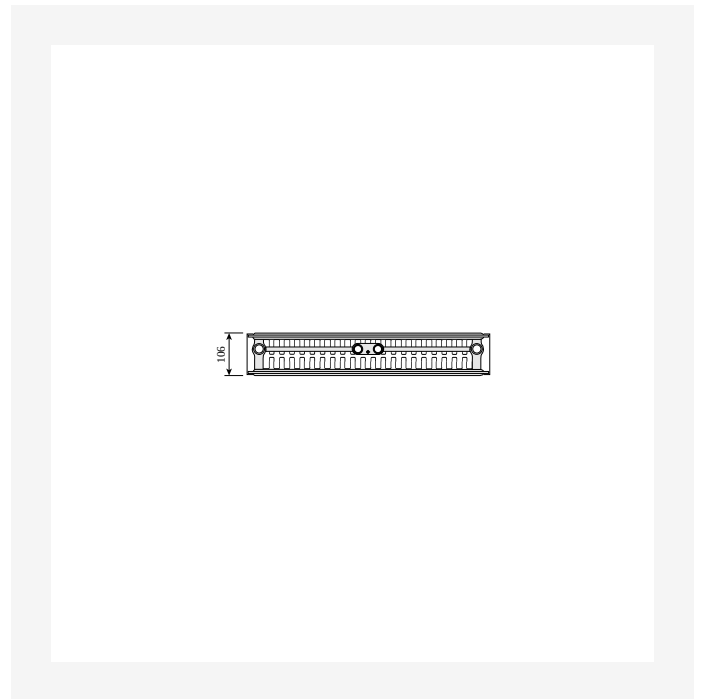
DimensionalDrawing - Vertical, type 10, forfra



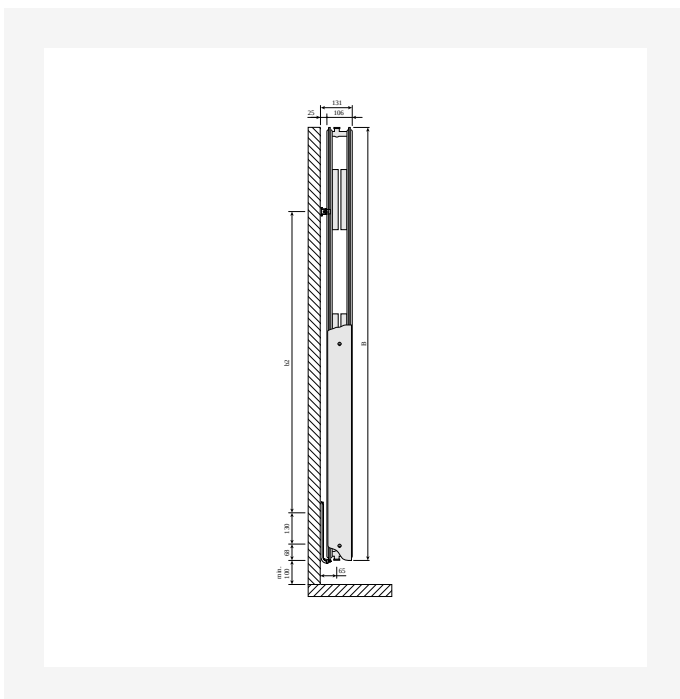
Ressourcer



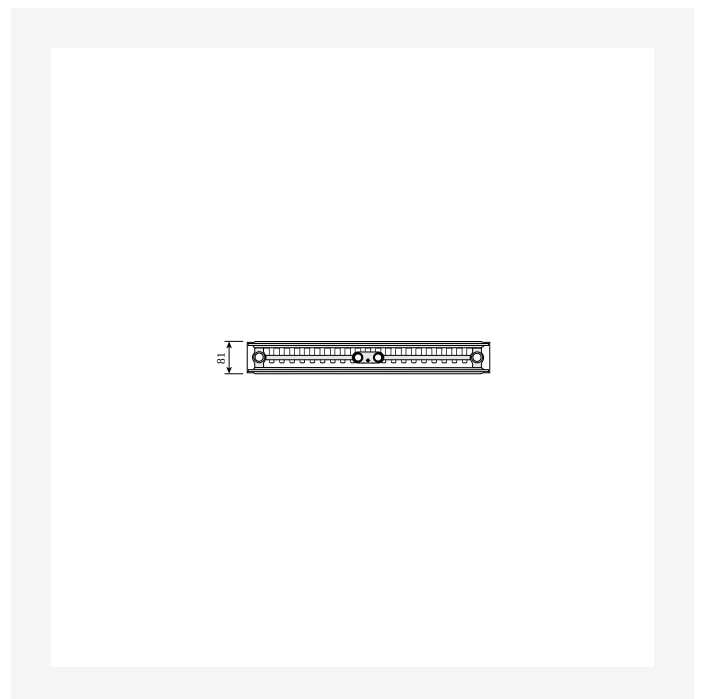
DimensionalDrawing - Vertikale tilslutningsmuligheder



DimensionalDrawing - Vertical, type 22, set oppefra



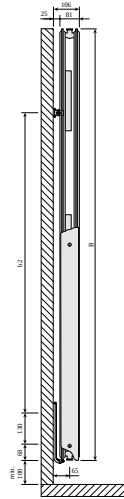
DimensionalDrawing - Vertical, type 22, sidevisning



DimensionalDrawing - Vertical, type 21, set oppefra



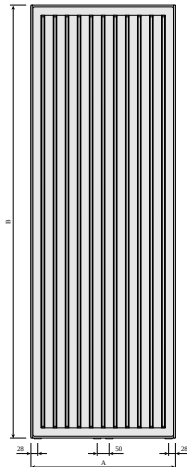
Ressourcer



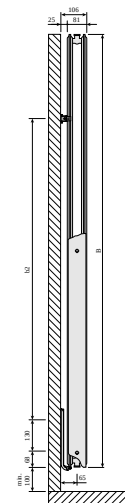
DimensionalDrawing - Vertical, type 21, sidevisning



DimensionalDrawing - Vertical, type 20, set oppefra



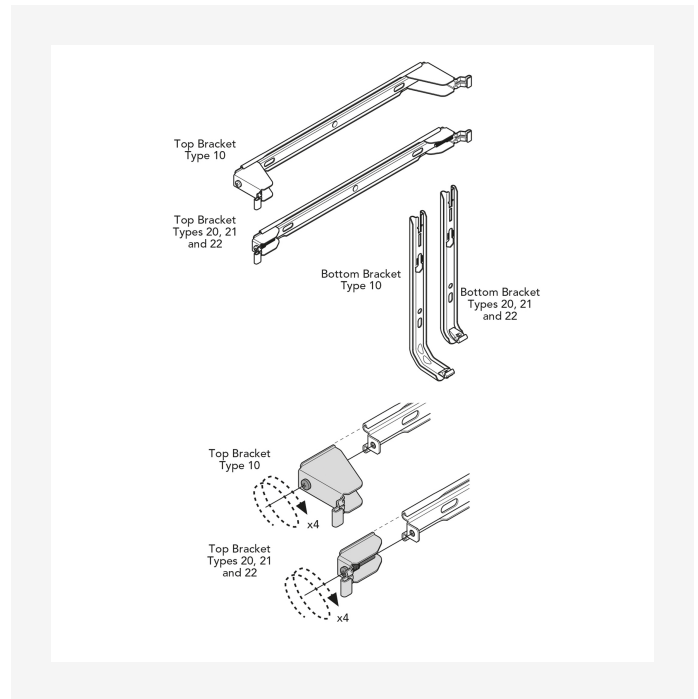
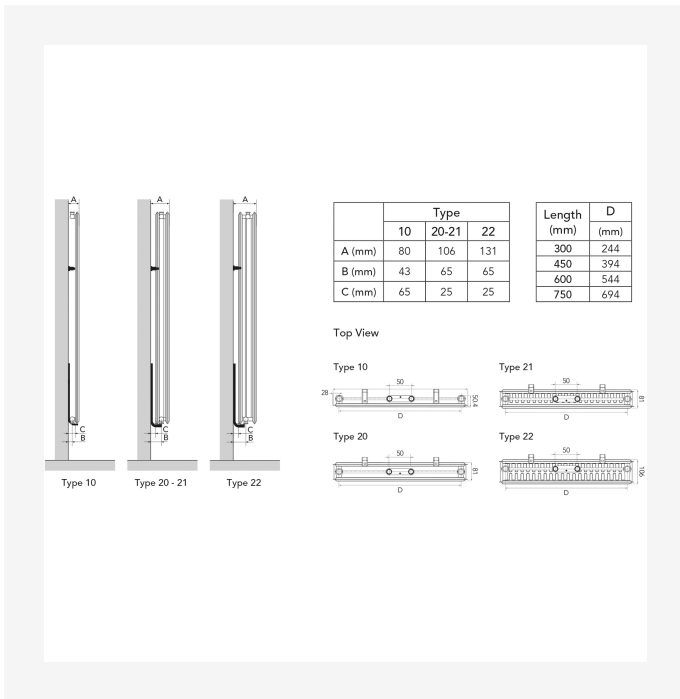
DimensionalDrawing - Vertical, typer 20, 21, 22, forfra – med sideafdækninger



DimensionalDrawing - Vertical, type 20, sidevisning

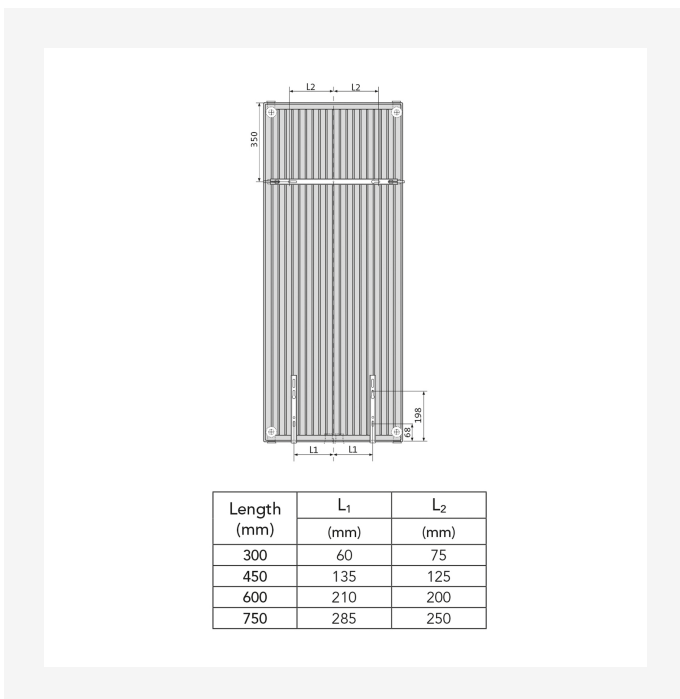


Ressourcer



Dimensional Drawing - Purmo Vertical – monteringspositioner og mål

Dimensional Drawing - Purmo Vertical, Plan & Plan Plus Vertical beslag



Dimensional Drawing - Purmo Vertical Plan & Plan Plus Vertical – beslagpositioner og mål



Relaterede produkter



Multiblock



Termostatisk ventilhoved,
designfinish



Air Vent 1/2"



Udluftningsnøgle



Reparationsmaling spray



Ventil med termostatisk
hoved



Ventilsæt VHX



1800

HØJDE 1800 mm	LÆNGDE	DYBDE	Varenr./ VVS	EFFEKT (W) 45/35/20°C	EFFEKT (W) 55/45/20°C	EFFEKT (W) 60/45/20°C	VOLUMEN (l)	N- ekponent	VÆGT (kg)
Type 20									
	300	80	328834030	424	468	507	4.8	1.29	25.1
	450	80	328834045	595	671	728	7.2	1.30	35.3
	600	80	328834060	750	866	939	9.7	1.31	45.5
	750	80	328834075	893	1054	1143	12.1	1.32	55.6
Type 21									
	300	80	328835030	458	531	576	4.8	1.31	26.8
	750	80	328835075	1038	1261	1369	12.1	1.33	62.9
Type 22									
	300	105	328836030	528	613	665	4.8	1.31	29.7
	450	105	328836045	767	905	982	7.3	1.32	42.8
	600	105	328836060	995	1193	1295	9.7	1.32	55.9
	750	105	328836075	1211	1476	1603	12.2	1.33	69.0



1950

HØJDE 1950 mm	LÆNGDE	DYBDE	Varenr./ VVS	EFFEKT (W) 45/35/20°C	EFFEKT (W) 55/45/20°C	EFFEKT (W) 60/45/20°C	VOLUMEN (l)	N- ekponent	VÆGT (kg)
Type 20									
	300	80	328834130	447	500	541	5.2	1.29	271
	450	80	328834145	631	718	778	7.8	1.30	38.2
	600	80	328834160	799	926	1004	10.4	1.31	49.3
	750	80	328834175	956	1128	1224	13.0	1.32	60.4
Type 21									
	300	80	328835130	488	567	615	5.2	1.31	28.9
	450	80	328835145	702	832	903	7.8	1.32	41.8
	600	80	328835160	904	1091	1184	10.4	1.33	54.7
	750	80	328835175	1093	1345	1460	13.0	1.33	67.6
Type 22									
	450	105	328836145	817	960	1041	7.8	1.31	45.7
	600	105	328836160	1064	1266	1373	10.4	1.32	59.7
	750	105	328836175	1301	1567	1701	13.1	1.33	73.7



2100

HØJDE 2100 mm	LÆNGDE	DYBDE	Varenr./ VVS	EFFEKT (W) 45/35/20°C	EFFEKT (W) 55/45/20°C	EFFEKT (W) 60/45/20°C	VOLUMEN (l)	N- ekponent	VÆGT (kg)
Type 20									
	300	80	328834230	470	531	576	5.6	1.30	29.1
	450	80	328834245	665	764	828	8.4	1.30	41.1
	600	80	328834260	848	987	1070	11.1	1.31	53.1
	750	80	328834275	1019	1203	1305	13.9	1.32	65.0
Type 21									
	450	80	328835245	743	886	962	8.4	1.32	44.8
Type 22									
	300	105	328836230	587	684	742	5.7	1.31	33.8
	450	105	328836245	860	1012	1098	8.4	1.32	48.6
	600	105	328836260	1122	1335	1448	11.2	1.32	63.5
	750	105	328836275	1377	1654	1795	13.9	1.32	78.3