



Datablad

2026-05-28

Vertical (VR)

Perfekt til trange rum



- ✓ Kompakt panelradiator
- ✓ Perfekt løsning ved begrænset vægplads
- ✓ Pligetisk håndklædestang fås som ekstraudstyr
- ✓ Radiator med midtertilslutning
- ✓ Roterbar til tilslutning ovenfra

Vertical er en traditionel panelradiator, der er vendt lodret for at udnytte vægfladen optimalt. Den er smal og diskret og giver en meget høj varmeeffekt, selvom pladsen er begrænset. For at øge funktionaliteten i badeværelset og køkkenet kan der fås en pligetisk håndklædestang som tilbehør. Standardfarven er RAL 9016 hvid, men mange andre specialfarver kan fås som ekstraudstyr. Komplet med beslag inklusive skruer og rawplugs, monteringsvejledning, sidepaneler med monteringsclips, 3 blindpropper i messing og luftskrue.



Anvendelsesområde

Moderne alternativ til vandrette radiatorer, fremstillet af stål. Fabrikmonteret med en slank, profileret stålplade, sidepaneler og toprikt. Fås i forskellige størrelser og er den perfekte løsning til steder, hvor vægpladsen er begrænset. 2-rørs indirekte radiator til opvarmning af boliger og erhverv. 6 x 1/2" tilslutninger.

Dimensionering

Brug en varmebehovsberegner til at bestemme, hvilken varmeeffekt der kræves fra det store udvalg af Vertical-

radiatorer.

Anvendelse

Luftskrue og blindpropper er inkluderet i emballagen. Termostatiske radiatorventiler kan installeres for at styre rumtemperaturen.

AMA-tekst

Lodret panelradiator med centertilslutning type 10, 20, 21 og 22 med vægbeslag inkluderet.



Specifikationer

| EGENSKABER | ENHED | VÆRDIER |
|---------------------------------------------------|-------|---------------|
| ETIM-klasse | | EC011022 |
| Materiale | | Stål |
| Type | | 20, 21, 22 |
| Overfladestruktur | | Profileret |
| Maks. arbejdsstryk | bar | 10 |
| Antal standardtilslutninger | | 4 |
| Varmeafgivelse iht. anerkendt EN 442-laboratorium | | Ja |
| Maks. driftstemperatur | °C | 110 |
| Standardfarve | | Ja |
| Farve | | Hvid |
| RAL-nummer | | 9016 |
| Gitter/Dækkplade | | Ja |
| Gitter/Dækkplade | | Ja |
| Glansværdi | | Glansfuld |
| Gængedimension (tomme) | | 1/2 tomme |
| Tilslutning gevind | | Intern gevind |
| Med etpunkttilslutning | | Ja |
| Med udluftningstilslutning | | Ja |
| Med udluftningsventil/aflufter | | Ja |
| Med aftapningsmulighed | | Ja |



Dokumenter

| DOKUMENTER | DOKUMENTTYPE | LINK |
|--------------------------------------------------|--------------|---------------------------------------------------------------------------------------------------------------------------------------------------------------------------------------------------------------------|
| Purmo-DS-design-0521-DK | User | https://asset.productmarketingcloud.com/api/assetstorage/3577_6ee66779-f9aa-472b-a5f5-ed2a3785d7f8 |
| Taethedstest | Installation | https://asset.productmarketingcloud.com/api/assetstorage/3577_c37363c0-7a55-470a-bf93-031f44c77bbe |
| Varmeeffekt-beregner (EXCEL), panelradiatorer | TechDia | https://asset.productmarketingcloud.com/api/assetstorage/3577_2da398bb-5820-4a58-af2d-62333aa4e65e |



Ressourcer



ProductImage - Vertical



ProductImage - New_Vertical-MAIN picture



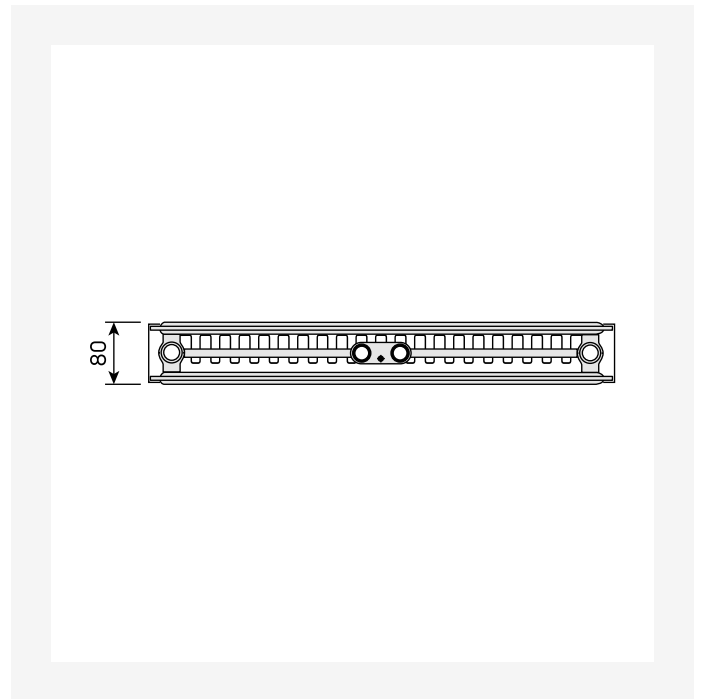
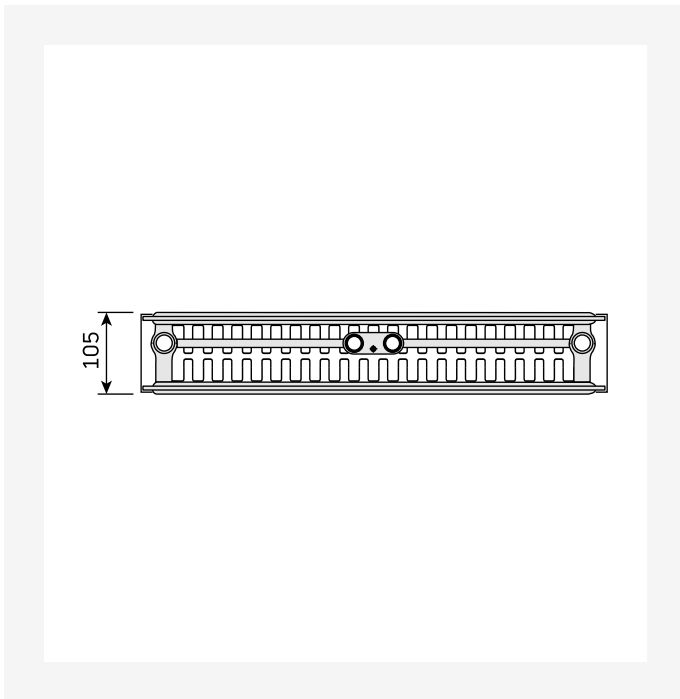
ProductImage - New_Vertical product image



ProductImage - Vertical, VR, panel radiator, inside

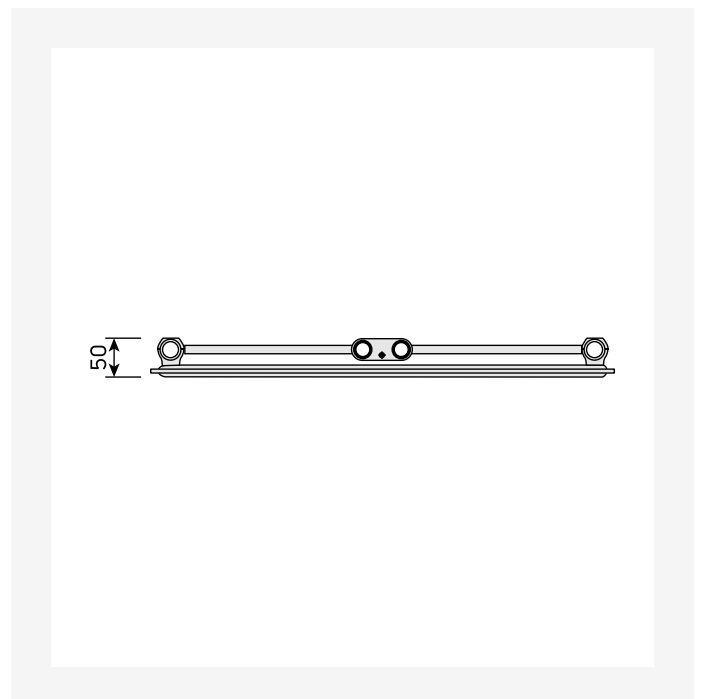
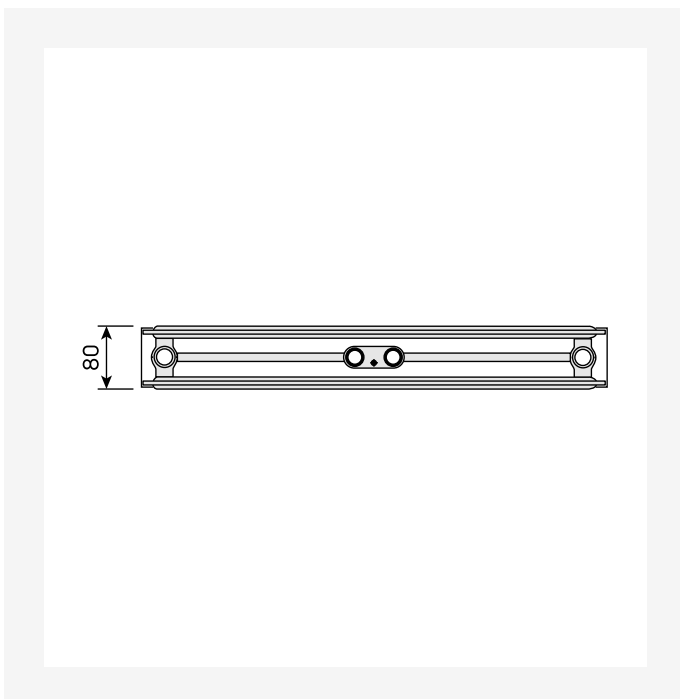


Ressourcer



DimensionalDrawing - Vertical, type 22, set oppefra

DimensionalDrawing - Vertical, type 21, set oppefra

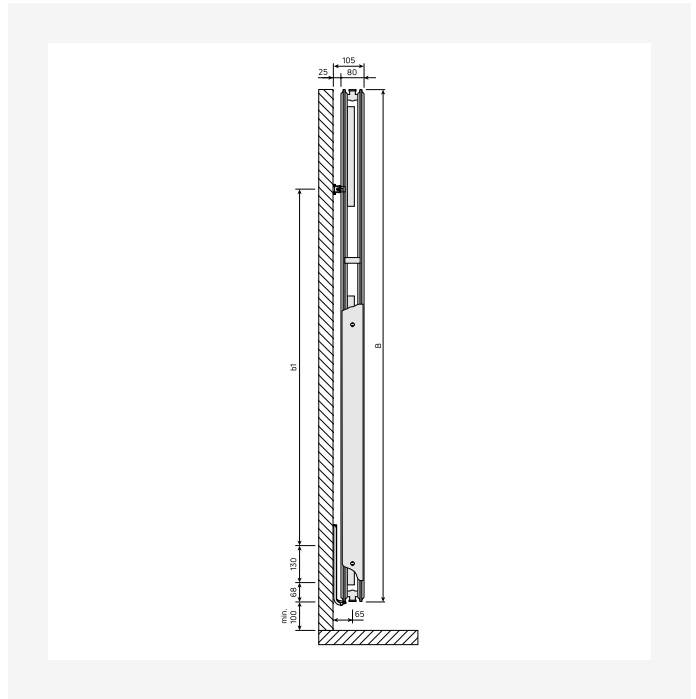
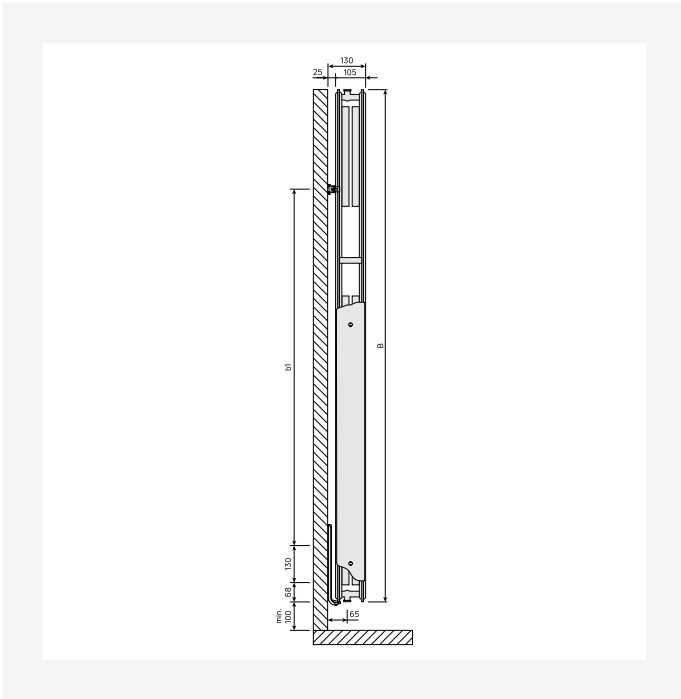


DimensionalDrawing - Vertical, type 20, set oppefra

DimensionalDrawing - Vertical, type 10, set oppefra

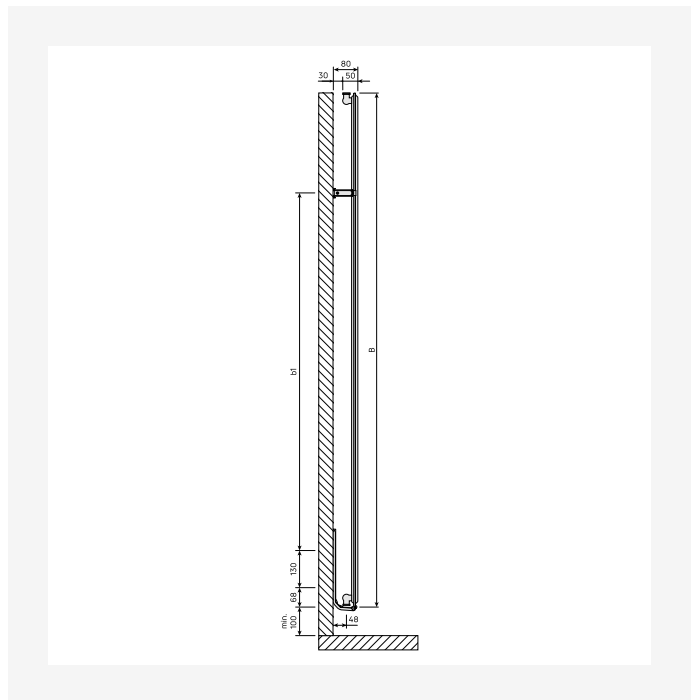
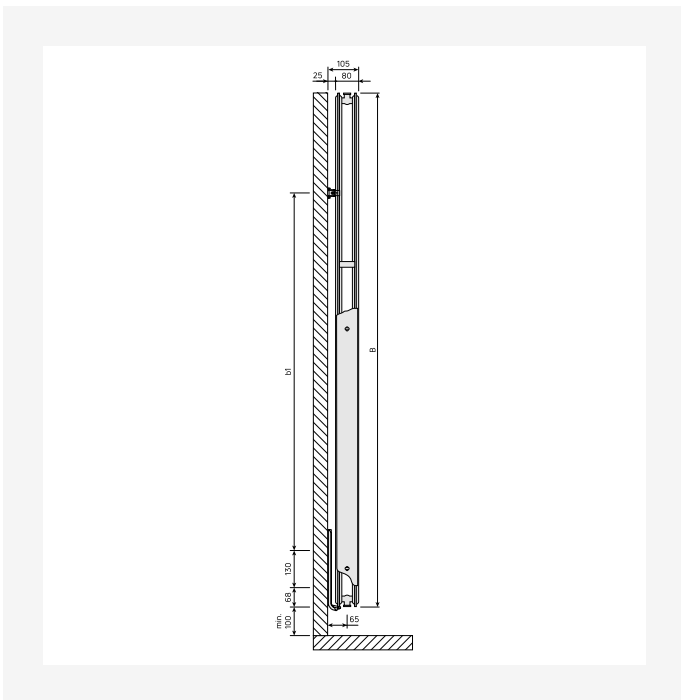


Ressourcer



DimensionalDrawing - Vertical, type 22, sidevisning

DimensionalDrawing - Vertical, type 21, sidevisning

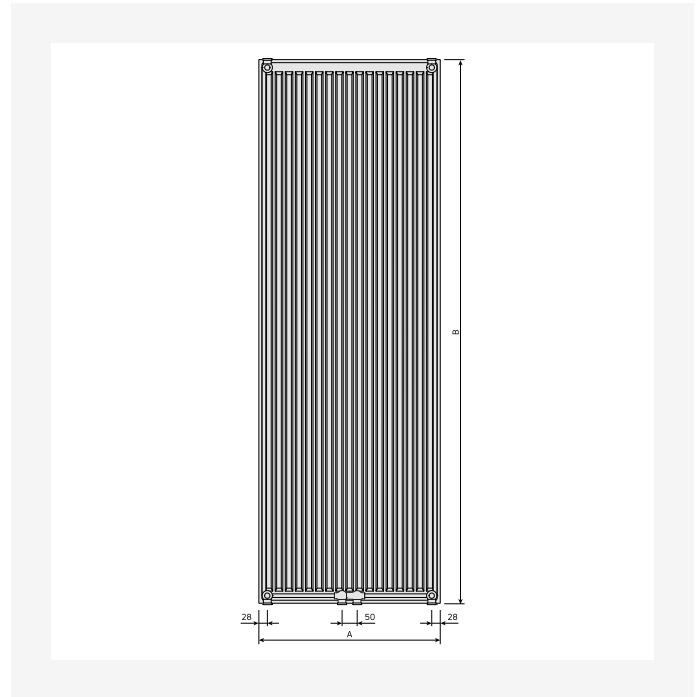
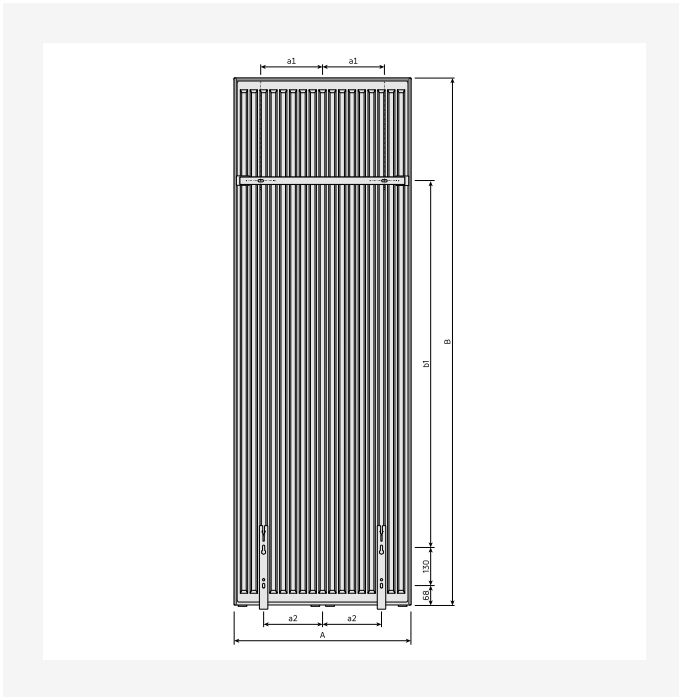


DimensionalDrawing - Vertical, type 20, sidevisning

DimensionalDrawing - Vertical, type 10, sidevisning

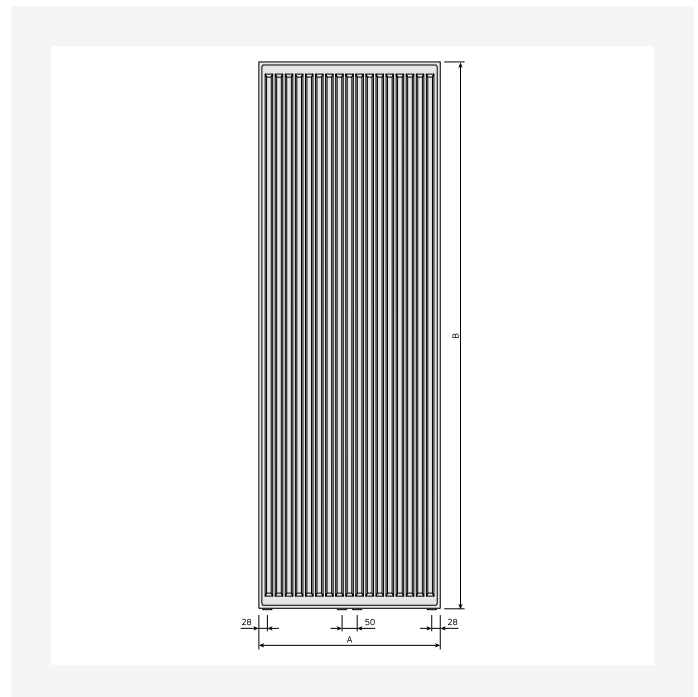
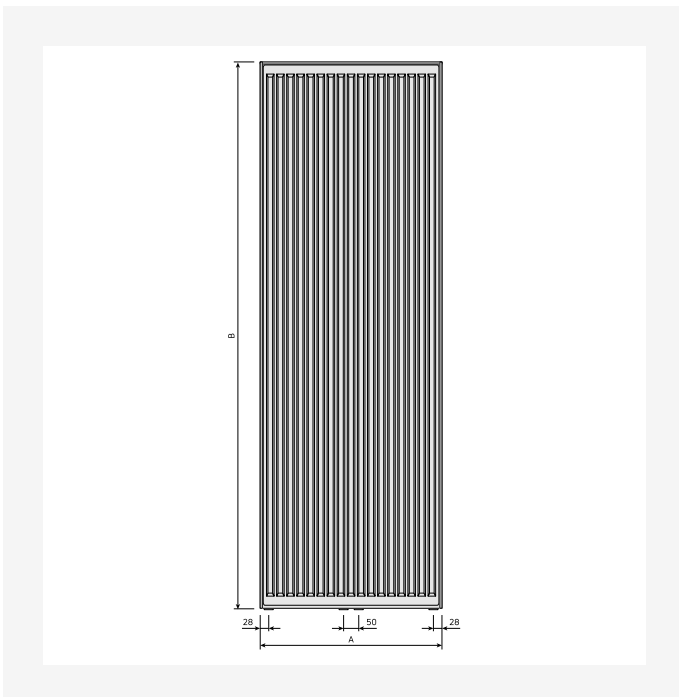


Ressourcer



DimensionalDrawing - Vertical, type 20, 21, 22, bagfra

DimensionalDrawing - New Vertical, bagvisning

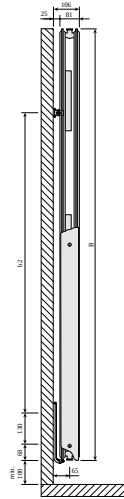


DimensionalDrawing - Vertical, type 20, 21, 22, forfra

DimensionalDrawing - Vertical, type 10, forfra



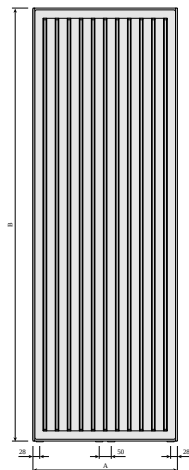
Ressourcer



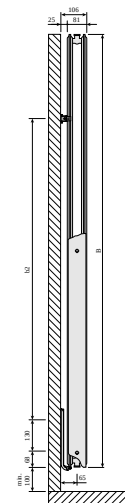
DimensionalDrawing - Vertical, type 21, sidevisning



DimensionalDrawing - Vertical, type 20, set oppefra



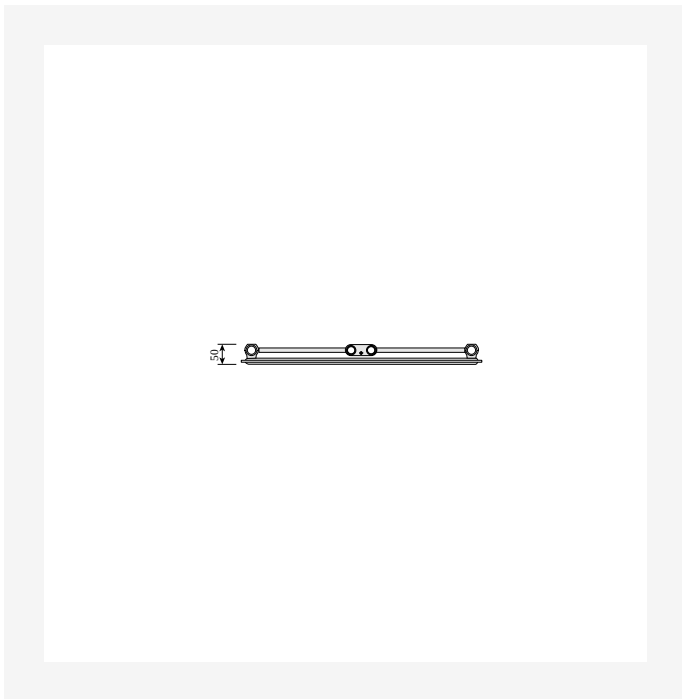
DimensionalDrawing - Vertical, typer 20, 21, 22, forfra – med sideafdækninger



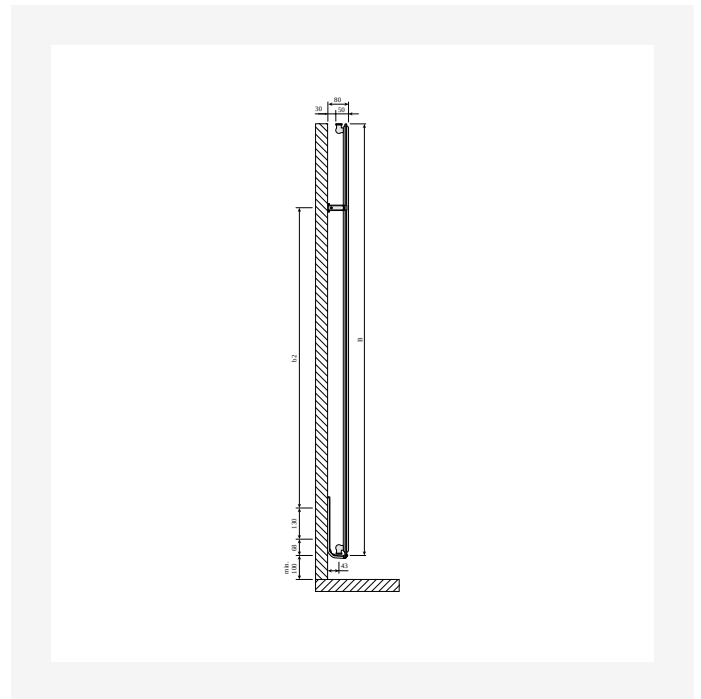
DimensionalDrawing - Vertical, type 20, sidevisning



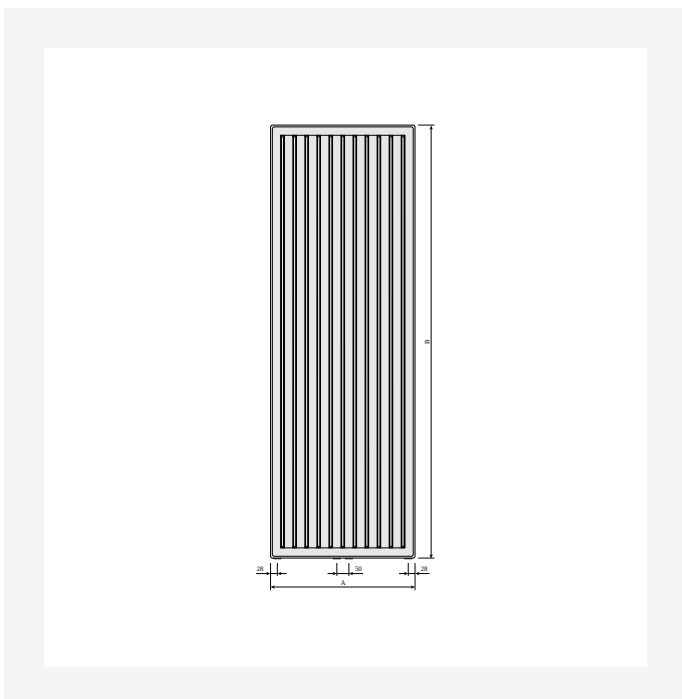
Ressourcer



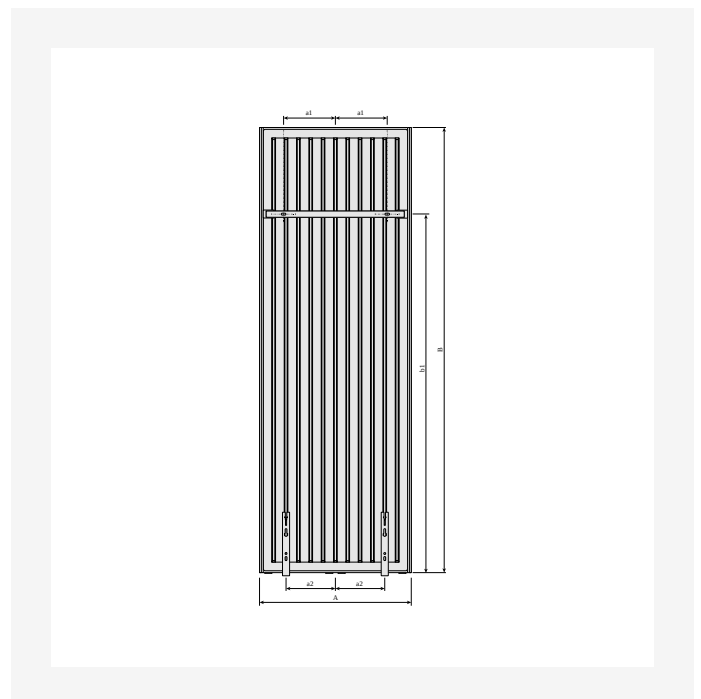
DimensionalDrawing - Vertical, type 10, set oppefra



DimensionalDrawing - Vertical, type 10, sidevisning



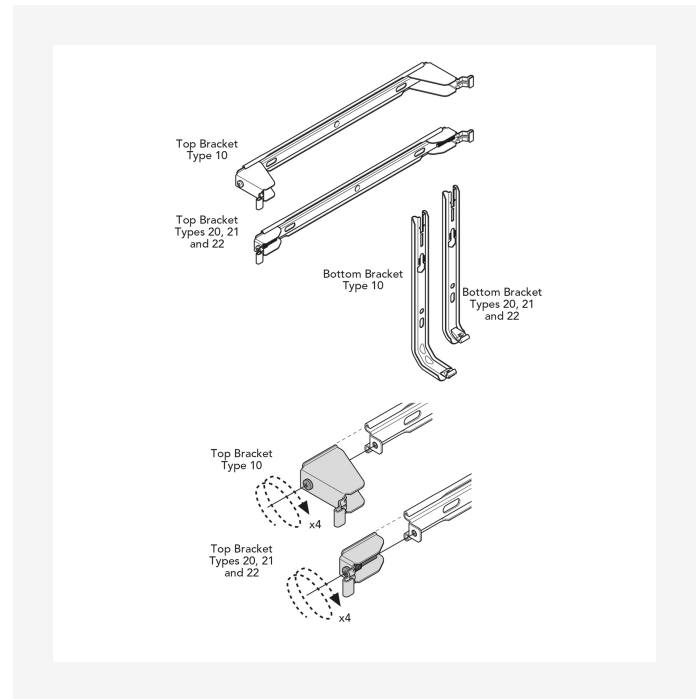
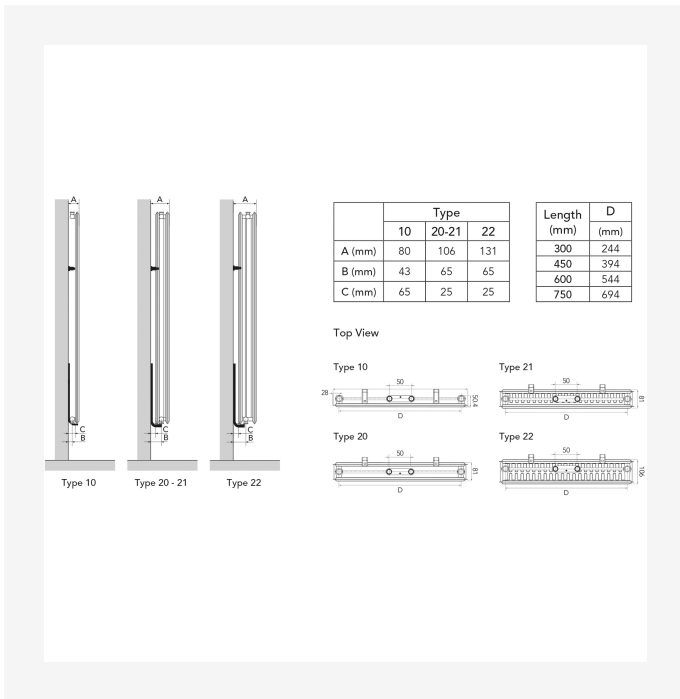
DimensionalDrawing - Vertical, type 10, forfra - uden sideafdækninger



DimensionalDrawing - Vertical med MCW6 beslag, bagfra

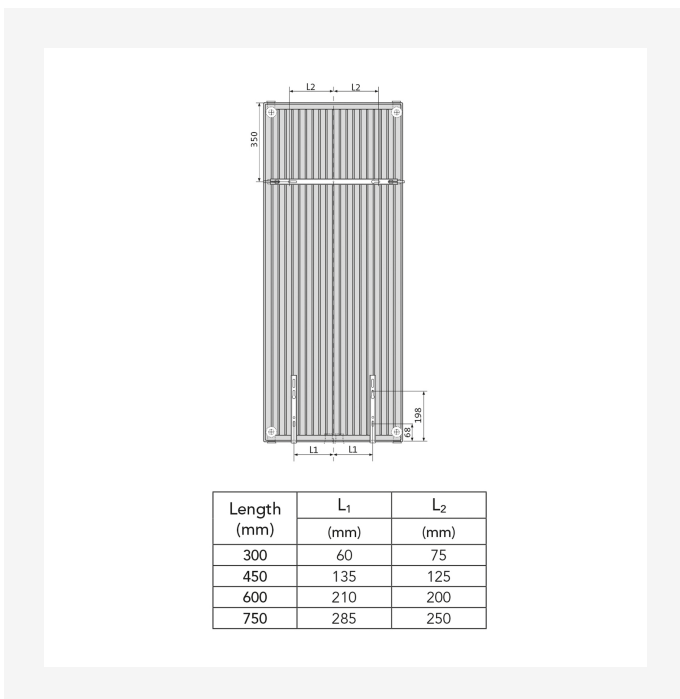


Ressourcer



Dimensional Drawing - Purmo Vertical – monteringspositioner og mål

Dimensional Drawing - Purmo Vertical, Plan & Plan Plus Vertical beslag



Dimensional Drawing - Purmo Vertical Plan & Plan Plus Vertical – beslagpositioner og mål



Relaterede produkter



Multiblock



Termostatisk ventilhoved,
designfinish



Air Vent 1/2"



Udluftningsnøgle



Reparationsmaling spray



Ventil med termostatisk
hoved



Ventilsæt VHX



1800

| HØJDE 1800 mm | LÆNGDE | DYBDE | Varenr./ VVS | EFFEKT (W) 45/35/20°C | EFFEKT (W) 55/45/20°C | EFFEKT (W) 60/45/20°C | VOLUMEN (l) | N- ekponent | VÆGT (kg) |
|------------------|--------|-------|-----------------|--------------------------|--------------------------|--------------------------|----------------|----------------|--------------|
| Type 20 | | | | | | | | | |
| | 300 | 80 | 328834030 | 424 | 468 | 507 | 4.8 | 1.29 | 25.1 |
| | 450 | 80 | 328834045 | 595 | 671 | 728 | 7.2 | 1.30 | 35.3 |
| | 600 | 80 | 328834060 | 750 | 866 | 939 | 9.7 | 1.31 | 45.5 |
| | 750 | 80 | 328834075 | 893 | 1054 | 1143 | 12.1 | 1.32 | 55.6 |
| Type 21 | | | | | | | | | |
| | 300 | 80 | 328835030 | 458 | 531 | 576 | 4.8 | 1.31 | 26.8 |
| | 750 | 80 | 328835075 | 1038 | 1261 | 1369 | 12.1 | 1.33 | 62.9 |
| Type 22 | | | | | | | | | |
| | 300 | 105 | 328836030 | 528 | 613 | 665 | 4.8 | 1.31 | 29.7 |
| | 450 | 105 | 328836045 | 767 | 905 | 982 | 7.3 | 1.32 | 42.8 |
| | 600 | 105 | 328836060 | 995 | 1193 | 1295 | 9.7 | 1.32 | 55.9 |
| | 750 | 105 | 328836075 | 1211 | 1476 | 1603 | 12.2 | 1.33 | 69.0 |



1950

| HØJDE 1950 mm | LÆNGDE | DYBDE | Varenr./ VVS | EFFEKT (W) 45/35/20°C | EFFEKT (W) 55/45/20°C | EFFEKT (W) 60/45/20°C | VOLUMEN (l) | N- ekponent | VÆGT (kg) |
|------------------|--------|-------|-----------------|--------------------------|--------------------------|--------------------------|----------------|----------------|--------------|
| Type 20 | | | | | | | | | |
| | 300 | 80 | 328834130 | 447 | 500 | 541 | 5.2 | 1.29 | 271 |
| | 450 | 80 | 328834145 | 631 | 718 | 778 | 7.8 | 1.30 | 38.2 |
| | 600 | 80 | 328834160 | 799 | 926 | 1004 | 10.4 | 1.31 | 49.3 |
| | 750 | 80 | 328834175 | 956 | 1128 | 1224 | 13.0 | 1.32 | 60.4 |
| Type 21 | | | | | | | | | |
| | 300 | 80 | 328835130 | 488 | 567 | 615 | 5.2 | 1.31 | 28.9 |
| | 450 | 80 | 328835145 | 702 | 832 | 903 | 7.8 | 1.32 | 41.8 |
| | 600 | 80 | 328835160 | 904 | 1091 | 1184 | 10.4 | 1.33 | 54.7 |
| | 750 | 80 | 328835175 | 1093 | 1345 | 1460 | 13.0 | 1.33 | 67.6 |
| Type 22 | | | | | | | | | |
| | 450 | 105 | 328836145 | 817 | 960 | 1041 | 7.8 | 1.31 | 45.7 |
| | 600 | 105 | 328836160 | 1064 | 1266 | 1373 | 10.4 | 1.32 | 59.7 |
| | 750 | 105 | 328836175 | 1301 | 1567 | 1701 | 13.1 | 1.33 | 73.7 |



2100

| HØJDE 2100 mm | LÆNGDE | DYBDE | Varenr./ VVS | EFFEKT (W) 45/35/20°C | EFFEKT (W) 55/45/20°C | EFFEKT (W) 60/45/20°C | VOLUMEN (l) | N- ekponent | VÆGT (kg) |
|------------------|--------|-------|-----------------|--------------------------|--------------------------|--------------------------|----------------|----------------|--------------|
| Type 20 | | | | | | | | | |
| | 300 | 80 | 328834230 | 470 | 531 | 576 | 5.6 | 1.30 | 29.1 |
| | 450 | 80 | 328834245 | 665 | 764 | 828 | 8.4 | 1.30 | 41.1 |
| | 600 | 80 | 328834260 | 848 | 987 | 1070 | 11.1 | 1.31 | 53.1 |
| | 750 | 80 | 328834275 | 1019 | 1203 | 1305 | 13.9 | 1.32 | 65.0 |
| Type 21 | | | | | | | | | |
| | 450 | 80 | 328835245 | 743 | 886 | 962 | 8.4 | 1.32 | 44.8 |
| Type 22 | | | | | | | | | |
| | 300 | 105 | 328836230 | 587 | 684 | 742 | 5.7 | 1.31 | 33.8 |
| | 450 | 105 | 328836245 | 860 | 1012 | 1098 | 8.4 | 1.32 | 48.6 |
| | 600 | 105 | 328836260 | 1122 | 1335 | 1448 | 11.2 | 1.32 | 63.5 |
| | 750 | 105 | 328836275 | 1377 | 1654 | 1795 | 13.9 | 1.32 | 78.3 |