



Datablad

2026-05-24

Plan Hygiene (FH)

Plan Hygiene panelradiatorer opfylder nemt høje hygiejnekrav.



- ✓ **Let at rengøre**
- ✓ **præcis temperaturstyring**
- ✓ **Holdbar konstruktion**
- ✓ **Effektiv varmeafgivelse**
- ✓ **Æstetisk design**

Plan Hygiene radiatorer er designet til miljøer med strenge hygiejnekrav. De har en glat, let at rengøre overflade uden konvektoralameller, topgitre og sidepaneler, hvilket gør dem meget velegnede til hospitaler og klinikker. Radiatoren understøtter effektiv varmeafgivelse og minimerer steder, hvor snavs og bakterier kan samle sig. Fås i forskellige størrelser, integreres problemfrit i forskellige rum og opfylder både funktionelle og æstetiske behov. Holdbar og let at vedligeholde, Plan Hygiene sikrer en hygiejnisk og sikker atmosfære.



Anvendelsesområde

Plan Hygiene er ideel til rum, der kræver strenge hygiejnestandarder som hospitaler, klinikker og andre sundhedsfaciliteter. Dens glatte overflade og åbne design sikrer nem rengøring, hvilket gør den perfekt til miljøer, hvor aseptiske forhold er afgørende

Dimensionering

For optimal produktvalg, vurder specifikke hygiejnekrav og dimensionelle begrænsninger. For hurtig udvælgelse brug vores brochure eller kontakt vores designservice

Anvendelse

Installer Plan Hygiene-radiatorer i henhold til standard VVS-pligesis og sørg for, at produktmærket vender mod væggen. Regelmæssig vedligeholdelse indebærer aftørring af overfladen med godkendte rengøringsmidler. Håndter forsigtigt for at undgå skader

på den glatte overflade. Sørg for, at radiatoren fungerer inden for angivne tryk- og temperaturgrænser. Udfør altid rutinekontroller for optimal ydeevne og sikkerhed.

AMA-tekst

Plan Hygiene radiatorer er den ultimative løsning til miljøer, der kræver de højeste hygiejnestandarder. Fremstillet af koldvalset stål, har disse radiatorer en glat frontplade uden konvektorameller, topgrill og sidepaneler, hvilket sikrer nem rengøring. De opfylder de strenge hygiejnekrav nødvendige for hospitaler og kliniske installationer. Fås i forskellige dimensioner, fra 300mm til 900mm i højden og 400mm til 3000mm i længden, tilbyder disse radiatorer fleksibilitet til skræddersyede pladsbehov. Med et maksimalt driftstryk på 10 bar og temperatur op til 110°C sikrer de pålidelig ydeevne. Den hvide RAL 9016 finish tilføjer deres rene og sterile udseende. Installer med Monclac fjederbeslag for stabilitet. Disse radiatorer er dækket af en 10-års garanti. Ideelle til at opretholde aseptiske miljøer i sundhedsfaciliteter



Specifikationer

EGENSKABER	ENHED	VÆRDIER
ETIM-klasse		EC011022
Materiale		Stål
Type		10, 20, 30
Overfladestruktur		Flad glat
Maks. arbejdsstryk	bar	10
Antal standardtilslutninger		4
Varmeafgivelse iht. anerkendt EN 442-laboratorium		Ja
Maks. driftstemperatur	°C	110
Standardfarve		Ja
Farve		Hvid
RAL-nummer		9016
Gitter/Dækkplade		Ja
Gitter/Dækkplade		Ja
Glansværdi		Glansfuld
Gængedimension (tomme)		1/2 tomme
Tilslutning gevind		Intern gevind
Med etpunkttilslutning		Ja
Med udluftningstilslutning		Ja
Med udluftningsventil/aflufter		Ja
Med aftapningsmulighed		Ja

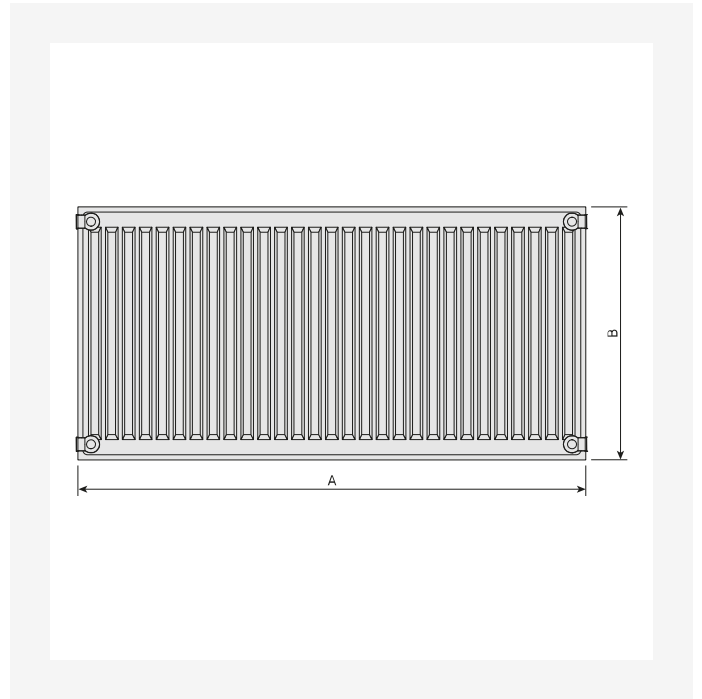


Dokumenter

DOKUMENTER	DOKUMENTTYPE	LINK
Taethedstest	Installation	https://asset.productmarketingcloud.com/api/assetstorage/3577_c37363c0-7a55-470a-bf93-031f44c77bbe
Varmeeffekt-beregner (EXCEL), panelradiatorer	TechDia	https://asset.productmarketingcloud.com/api/assetstorage/3577_2da398bb-5820-4a58-af2d-62333aa4e65e

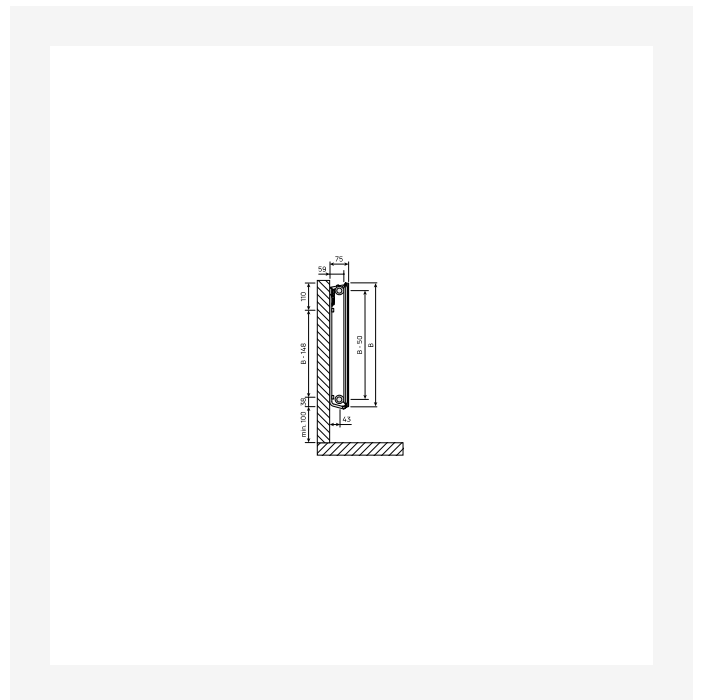
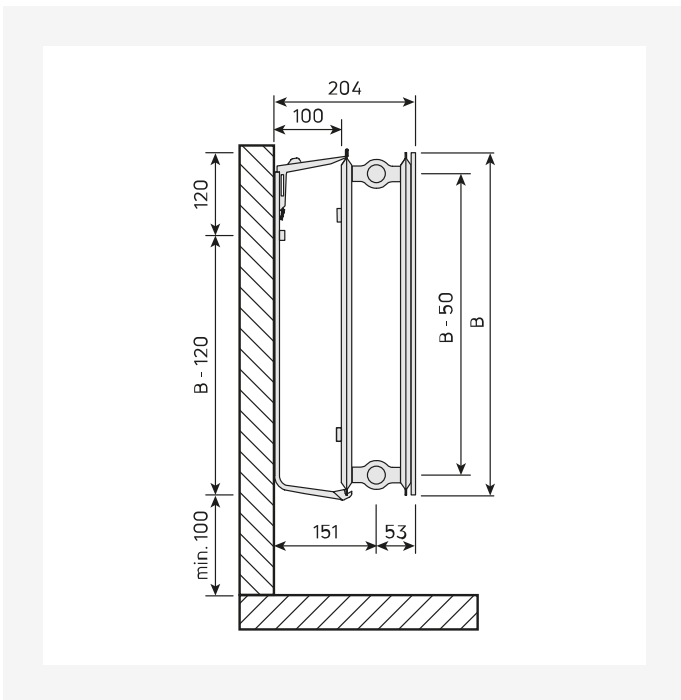


Ressourcer



ProductImage - Panel radiator Plan Hygiene, FH.

DimensionalDrawing - Plan Hygiene, bagvisning

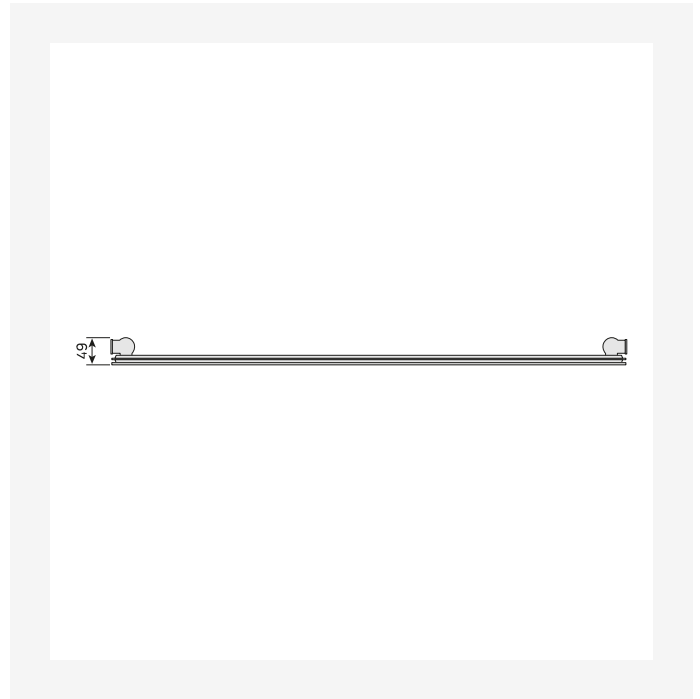
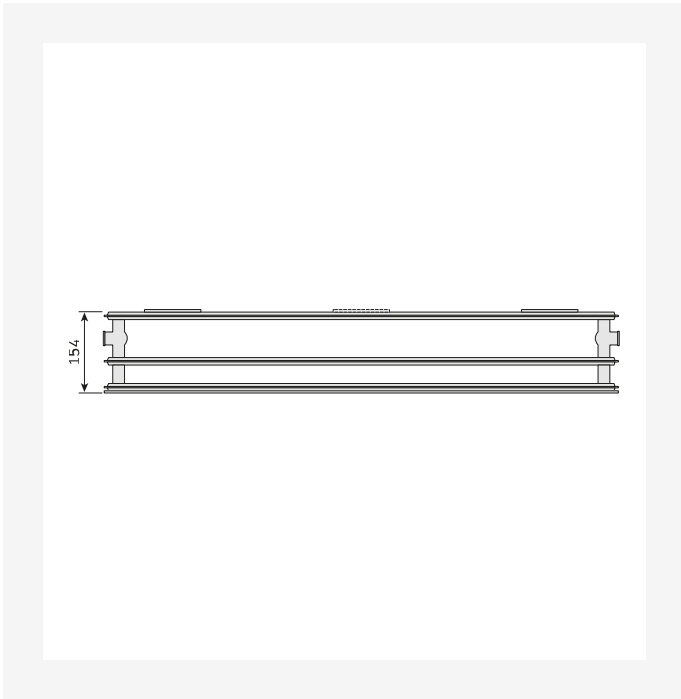


DimensionalDrawing - Plan Hygiene, type 20, sidevisning

DimensionalDrawing - Plan Hygiene, type 10, sidevisning, MCK

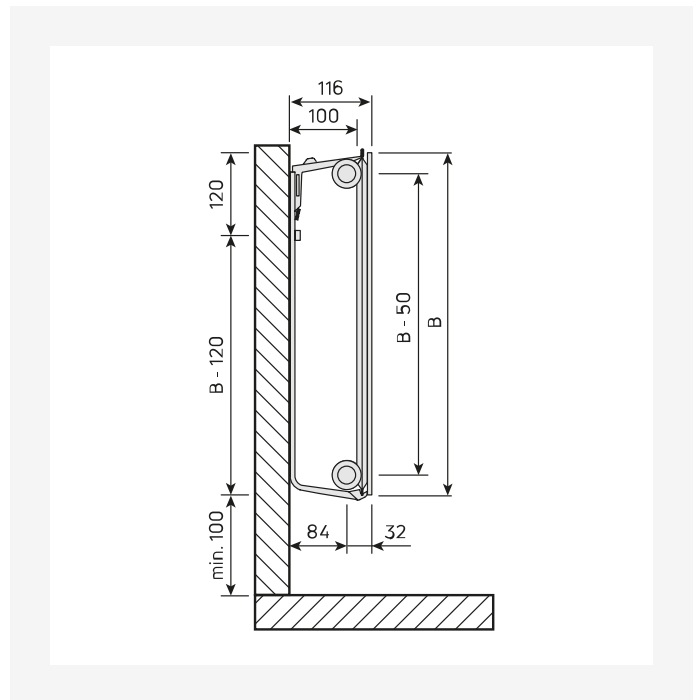
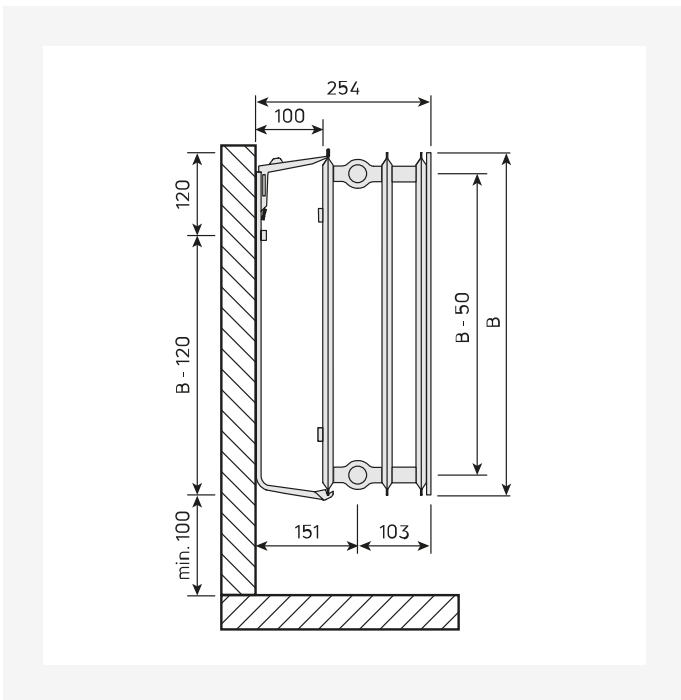


Ressourcer



DimensionalDrawing - Plan Hygiene, type 30, set oppefra

DimensionalDrawing - Plan Hygiene, type 10, set oppefra

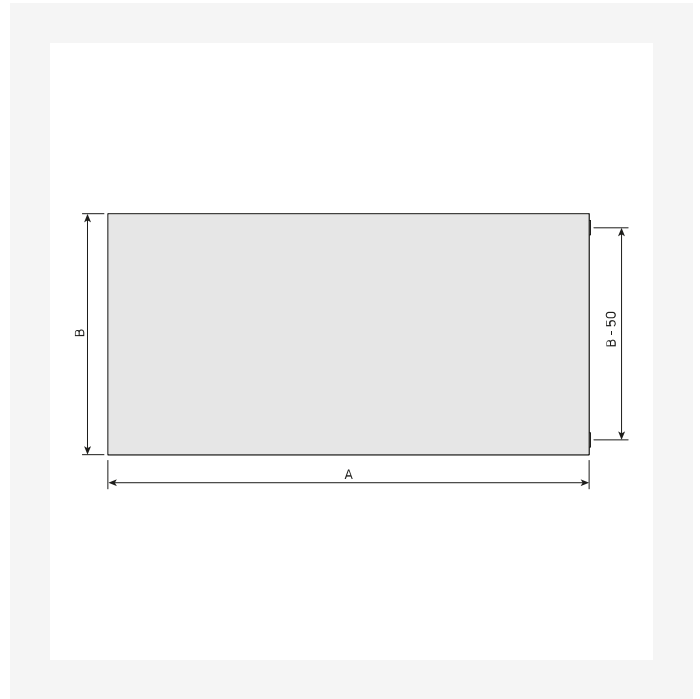
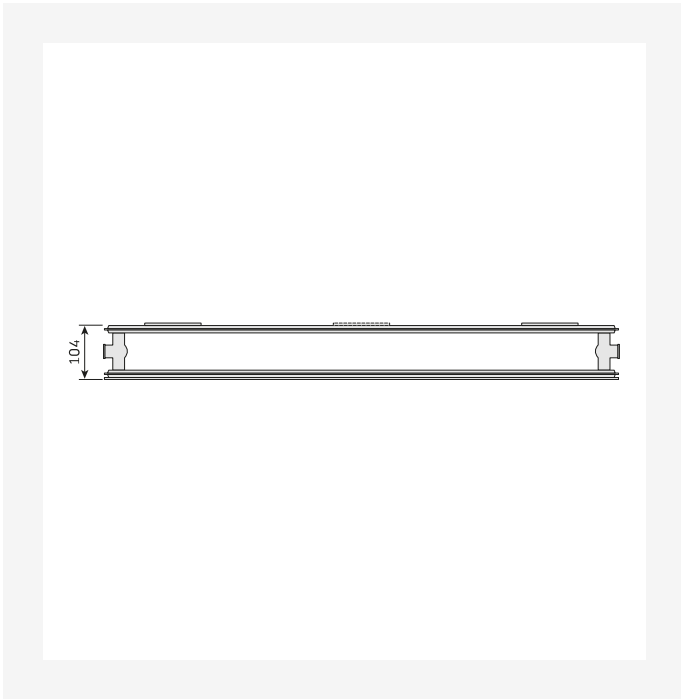


DimensionalDrawing - Plan Hygiene, type 30, sidevisning

DimensionalDrawing - Plan Hygiene, type 10, sidevisning

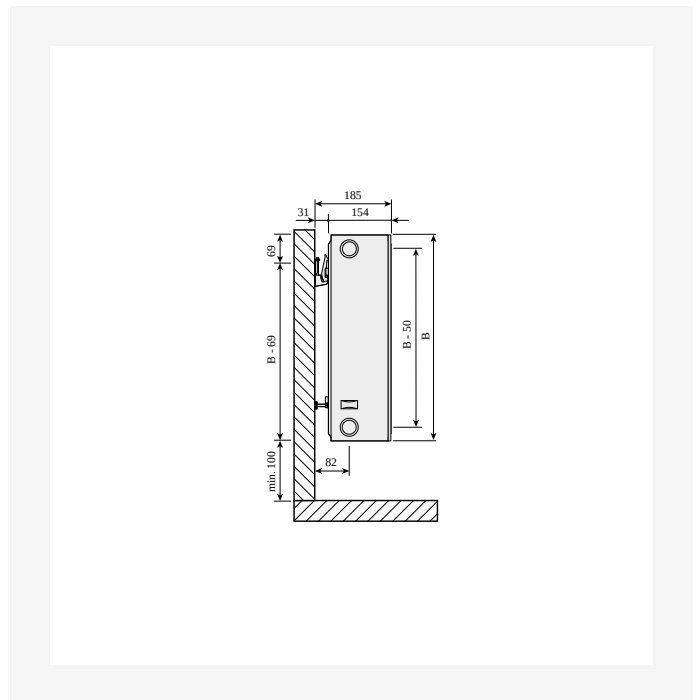
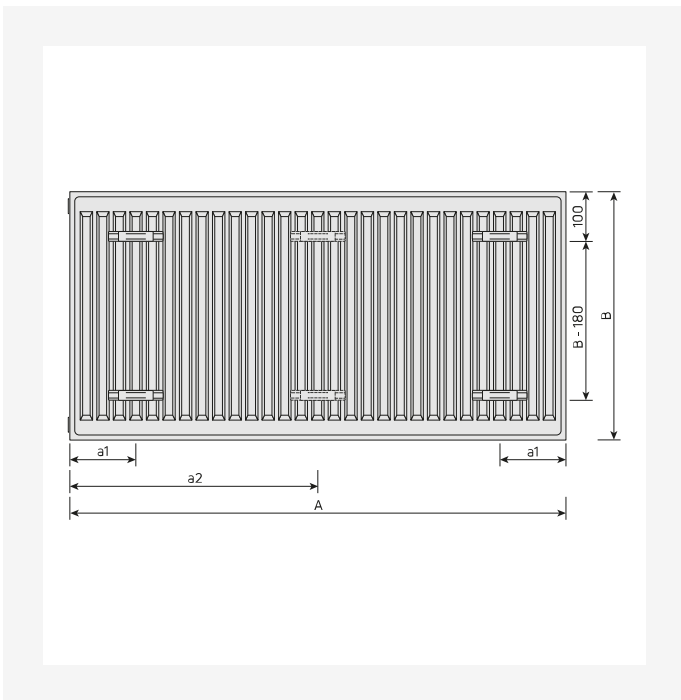


Ressourcer



DimensionalDrawing - Plan Hygiene, type 20, set oppefra

DimensionalDrawing - Plan Hygiene, forfra

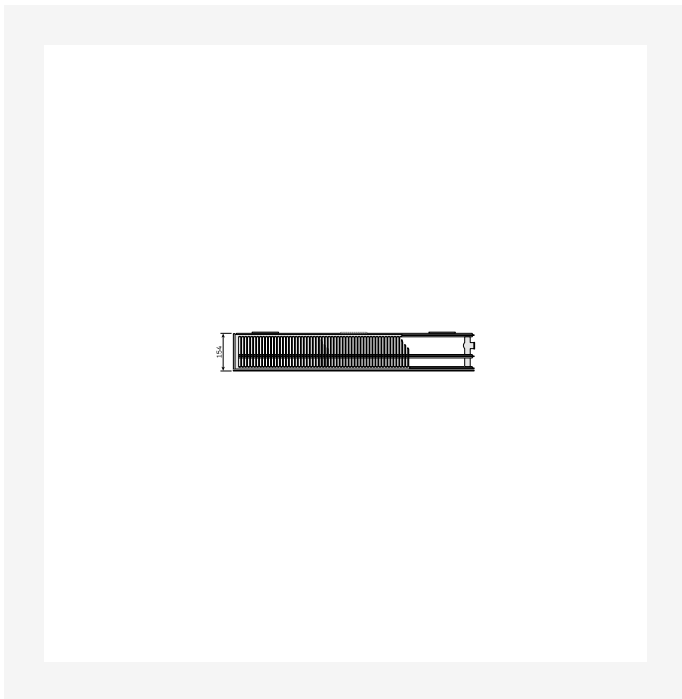


DimensionalDrawing - Plan Hygiene, bagfra

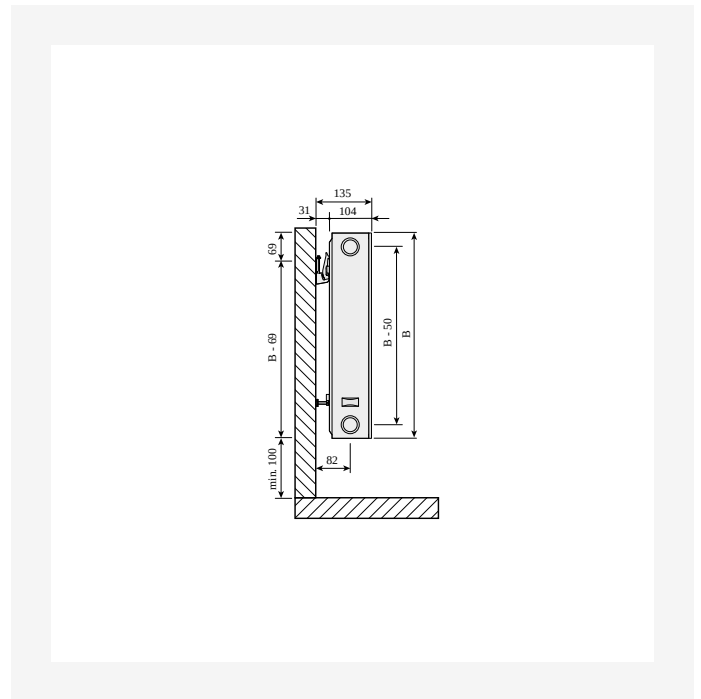
DimensionalDrawing - Plan Compact, Ramo Compact, type 33, sidevisning SSMS



Ressourcer



DimensionalDrawing - Hygiene Plan Compact, type 30, set oppefra



DimensionalDrawing - Plan Compact / Ramo Compact, type 22, sidevisning med SSMS vægbeslag



DimensionalDrawing - Hygiene Plan Compact, type 20, set oppefra



Relaterede produkter



Toprist Purmo



Reparationslak



Purmo sidepanel



Air Vent 1/2"



300

HØJDE 300 mm	LÆNGDE	DYBDE	Varenr./ VVS	EFFEKT (W) 45/35/20°C	EFFEKT (W) 55/45/20°C	EFFEKT (W) 60/45/20°C	VOLUMEN (l)	N- ekponent	VÆGT (kg)
Type 10									
	900	49	F091003009001300	83	144	157	1.5	1.31	8.7
Type 20									
	500	104	F092003005000300	91	156	169	1.7	1.27	7.5
	700	104	F092003007000300	127	219	237	2.4	1.27	1.1
	1200	104	F092003012000300	218	375	406	4.1	1.27	16.8
	1400	104	F092003014000300	254	437	473	4.8	1.27	19.4
	2000	104	F092003020000300	363	625	676	6.8	1.27	27.5



400

HØJDE 400 mm	LÆNGDE	DYBDE	Varenr./ VVS	EFFEKT (W) 45/35/20°C	EFFEKT (W) 55/45/20°C	EFFEKT (W) 60/45/20°C	VOLUMEN (l)	N- ekponent	VÆGT (kg)
Type 10									
	1000	49	F091004010001300	123	213	231	2.2	1.29	12.3
	2000	49	F091004020001300	245	426	461	4.4	1.29	23.7



500

HØJDE 500 mm	LÆNGDE	DYBDE	Varenr./ VVS	EFFEKT (W) 45/35/20°C	EFFEKT (W) 55/45/20°C	EFFEKT (W) 60/45/20°C	VOLUMEN (l)	N- ekponent	VÆGT (kg)
Type 20									
	500	104	F092005005000300	132	229	248	2.8	1.28	11.5
	700	104	F092005007000300	185	320	347	3.9	1.28	15.8
Type 30									
	1400	154	F093005014000300	503	877	951	11.5	1.30	42.0
	2300	154	F093005023000300	827	1442	1562	18.9	1.30	69.3



600

HØJDE 600 mm	LÆNGDE	DYBDE	Varenr./ VVS	EFFEKT (W) 45/35/20°C	EFFEKT (W) 55/45/20°C	EFFEKT (W) 60/45/20°C	VOLUMEN (l)	N- ekponent	VÆGT (kg)
Type 20									
	1600	104	F092006016000300	486	842	911	10.6	1.29	43.3
	2300	104	F092006023000300	699	1210	1310	15.2	1.29	61.9
	2600	104	F092006026000300	790	1368	1481	17.2	1.29	69.8
Type 30									
	600	154	F093006006000300	247	431	467	5.9	1.31	21.8



900

HØJDE 900 mm	LÆNGDE	DYBDE	Varenr./ VVS	EFFEKT (W) 45/35/20°C	EFFEKT (W) 55/45/20°C	EFFEKT (W) 60/45/20°C	VOLUMEN (l)	N- ekponent	VÆGT (kg)
Type 10									
	2300	49	F091009023001300	570	982	1063	10.3	1.28	0.0
Type 30									
	1400	154	F093009014000300	786	1378	1494	18.6	1.32	74.2